

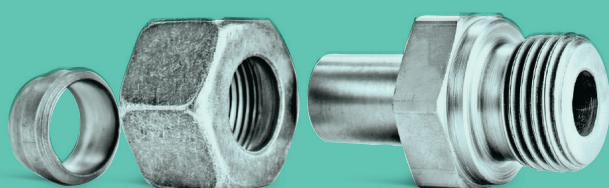


lekuona

Rethinking Industry

Distribución

Hidráulica



LEKUONA

You need. We think. We do.
Servicios, productos y soluciones
Fabricación | Distribución
Rethinking industry.

4 LÍNEAS DE NEGOCIO > SERVICIOS | PRODUCTOS



Ingeniería

Bloques Hidráulicos
Unidades de Potencia
Hidráulica
Cilindros Hidráulicos
Equipos Hidráulicos de alto
rendimiento multifuncional



Fabricación

Mecanizado
Corte Láser
Tubería curvada y
conformada
Mangueras Hidráulicas
Racores Hidráulicos

do. oluciones para Ingeniería | n | Logística & Montaje

O | SOLUCIONES



Distribución

Neumática
Hidráulica



Logística & Montaje

Operador Logístico
Ensamblaje
Proyectos «Llave en mano»

Rethinking industry.

Desde sus inicios, LEKUONA se ha convertido en una empresa líder en la fabricación, soluciones globales y comercialización de productos y componentes industriales aplicados a la automatización, la siderurgia, la construcción y la minería, constantemente en la órbita de la evolución.

Desde

Empleados

Almacén robotizado

1973

200

8.500M²

VENTAJAS Y SINERGIAS AL TRABAJAR CON LEKUONA >>



tido en un referente en el sector de
ercialización de una amplia gama de
licables a múltiples sectores como
ucción...Nuestro secreto es estar
ón y la búsqueda.

Referencias

30.000

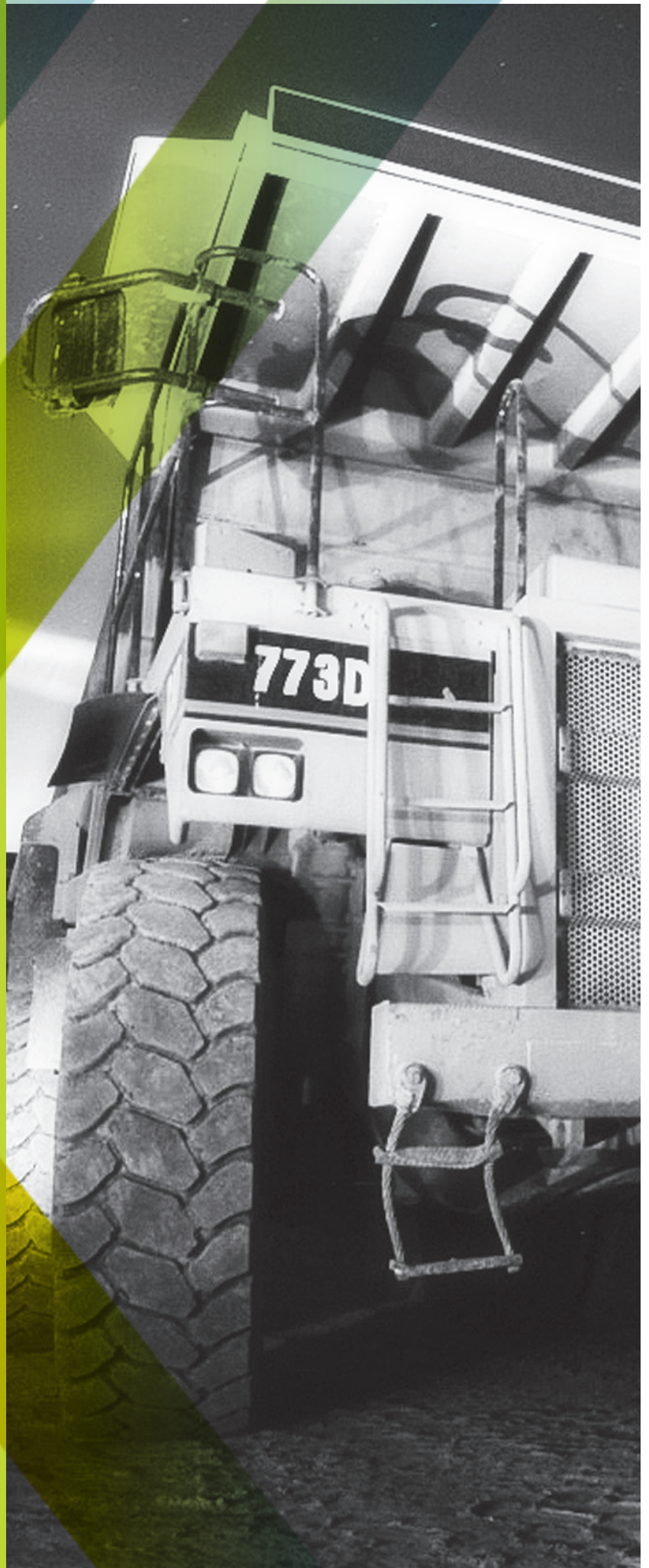
14 SECTORES
INDUSTRIALES

13.586

PRODUCTOS EN STOCK

Componentes hidráulicos

En este catálogo encontrarán las características técnicas de las mangueras LOHT. Las mangueras se suministran en rollos o cortadas según la necesidad del cliente o bien montadas con los terminales que el cliente precisa.



El presente catálogo presenta el programa de fabricación de mangueras hidráulicas y terminales LEKUONA, válvulas hidráulicas PISTER, enchufes hidráulicos FASTER, bridas SAE CIOCCA, manómetros ACCUAIRE, abrazaderas AEGI, tubo rígido sin soldadura DIN2391 y DIN17458, racores de anillo DIN2353, METRIC FITTING.

Indice general

Mangueras	PAG.	Tubo de Acero	PAG.
Manguera Hidráulica.....	14	Tubo De Acero Din 2391 St. 37.4	324
Manguera Teflón	47	Tubo De Acero Din 17458 Aisi 316 L	325
Manguera Termoplástica.....	50	Racord DIN 2353	
Protección Mangueras.....	63	Racord DIN 2353 Acero	328
		Racord DIN 2353 Inox	388
Terminales		Abrazaderas	
Terminales Hidráulicos Estandar.....	71	Abrazaderas Din 3015	436
Terminales Hidráulicos Multiespiral (Sae100r12) ..	121	Abrazaderas Din 3015 Serie Ligera (Serie A)	438
Terminales Hidráulicos Loht (4SH-R13)	130	Abrazaderas Din 3015 Serie Doble (Serie B).....	448
Terminales Hidráulicos 352.....	145	Abrazaderas Din 3015 Serie Pesada (Serie C)	456
Terminales Hidráulicos Map/2	147	Abrazaderas De Tubo De Acero	465
Terminales Hidráulicos Map/4	150	Enchufes Hidráulicos	468
Terminales Hidráulicos Map/6	153	Válvulas Hidráulicas	492
Terminales Hidráulicos Map/8	155	Bridas SAE	512
Casquillos	157	Válvulas Reguladoras de Caudal	524
Minimex		Manómetros, Neumáticos e Hidráulicos	530
Manguera Termoplástica.....	170	Racores Giratorios	544
Terminales Hidráulicos.....	171	Kamlock	548
Accesorios.....	175		
Tapones Protectores	182		
Cadenas de Seguridad	188		
Adaptadores			
Adaptadores 37°.....	192		
Adaptadores Orfs.....	240		
Adaptadores Bsp.....	292		

ELECCIÓN de la MANGUERA CORRECTA

Tipo instalación

La elección e instalación de un tubo flexible está siempre subordinada a la presión del circuito a conectar, de los ciclos de trabajo, continuo o con golpes de ariete, al diámetro interior de la manguera y al tipo de fluido a utilizar.

Presión de trabajo

Según las normas UNI ISO, DIN y SAE, el ratio de presión de trabajo recomendado es de 1:4.

Golpes de ariete

En instalaciones donde los ciclos de presión ascienden repentinamente es necesario elegir una manguera flexible que pueda incrementar el factor de seguridad. Por el contrario, es suficiente un mínimo factor de seguridad donde los golpes son suaves o inexistentes.

Temperatura de trabajo

La temperatura de trabajo indicada en cada tipo de manguera flexible es la máxima para el fluido que pasa por ella (pueden ser toleradas temperaturas superiores por breves periodos de tiempo). El trabajo constante a la máxima temperatura reduce la duración de vida de la manguera.

Temperatura externa

Emanaciones de calor o exceso de frío en la proximidad de la manguera flexible podrían dañar el recubrimiento exterior y el refuerzo influenciando negativamente en la duración del flexible.

Expansión volumétrica

Según las normas nacionales e internacionales.

Fluidos gaseosos

Se debe tener mucho cuidado a la hora de seleccionar la manguera cuando se tratan de aplicaciones gaseosas a altas presiones. También con instalaciones químicas, pero en este caso, puede ser beneficioso proteger la manguera para prevenir cualquier rotura accidental. Es aconsejable elevar el coeficiente de seguridad.

Resistencia química

Las mangueras LOHT son normalmente resistentes a la acción del ozono, a la luz solar, otros agentes atmosféricos, agua y aceites. Para un uso particular contactar con la oficina técnica.

CÓMO INSTALAR las MANGUERAS FLEXIBLES

Cuando la manguera flexible trabaja a presión de ejercicio, su longitud puede variar de +2% a -4%. Tener cuidado y evitar que la longitud de las mangueras flexibles sea igual a la distancia a unir que este trabajando en tracción. No curvar la manguera con un radio inferior al indicado en la tabla de características, ya que evitaremos con ello fatigas elevadas y/o reducciones del paso de la manguera. Si se curva en exceso, puede producir que el refuerzo de la manguera no trabaje de forma uniforme, debilitando sus propiedades. Cada instalación debe llevar siempre los terminales más apropiados evitando curvaturas demasiado grandes o pequeñas y logrando un fácil mantenimiento del montaje. Si la manguera se coloca en una posición donde puede existir un contacto con partes metálicas o rozamientos, protegerla con una protección plástica o metálica (protecplast o protecuelle).

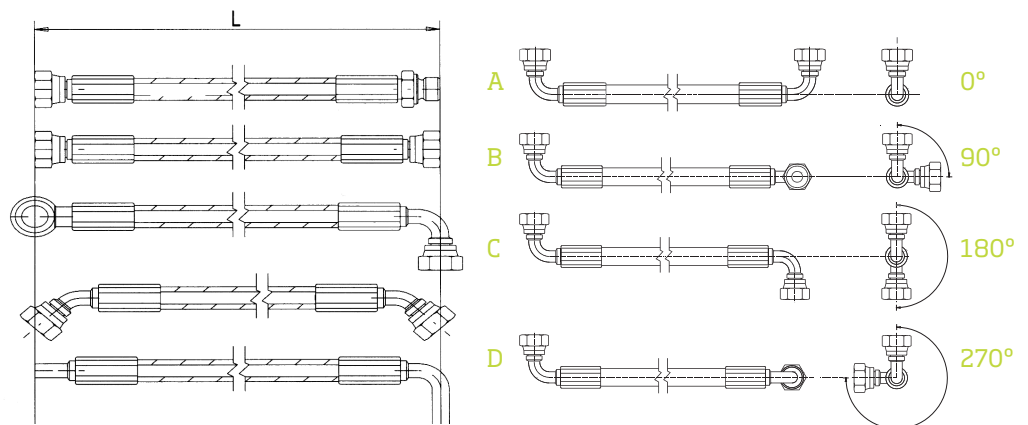
La manguera flexible LOHT no debe ser expuesta a acciones directas de calor. En este caso, es necesario protegerlo con el protec fuego.

Como Medir

En el gráfico encontramos información sobre la correcta manera de medir la manguera. Según las normas DIN y SAE, las mangueras pueden variar su longitud +2% de exceso y -4% en su defecto según la presión de trabajo. Por ello, es preferible que sea considerado en la evolución de la longitud final de la manguera. Por otra parte, en la longitud obtenida, nos reservamos una tolerancia de +/-3%.

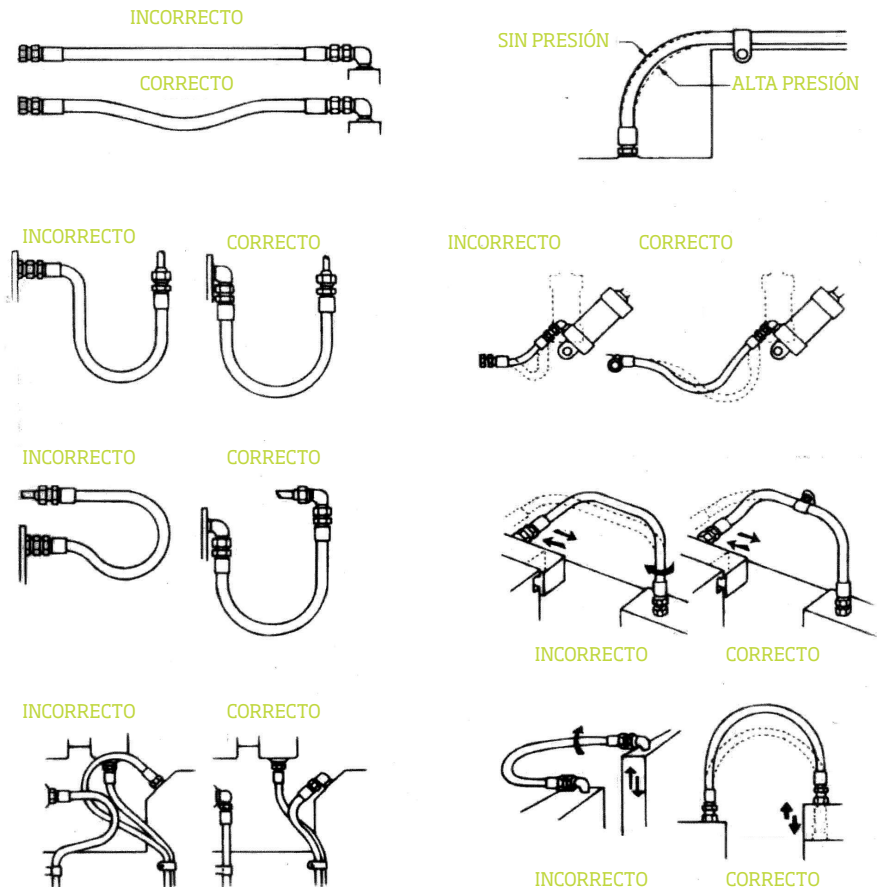
Ángulo relativo para las terminales

En el caso de mangueras con 2 ojivas (banjos) o codos hay que determinar el ángulo relativo entre las terminales (tolerancia +/-3%). En el gráfico señalamos con cuatro letras (A-B-C-D) las posiciones más utilizadas y sus ángulos.



Cómo instalar

Con el objeto de lograr el mejor rendimiento, siga las recomendaciones indicadas: la manguera flexible debería de trabajar entre los límites teóricos de presión y radio de curvatura según las tablas relativas a dichos datos. La manguera no debe sufrir torsiones, la longitud de la manguera respecto al terminal debe ser al menos seis veces el diámetro del tubo. El tipo de terminal usado debería reducir al mínimo el número de curvas de la manguera. En los gráficos mostramos algunos ejemplos de conexiones correctas y erróneas.

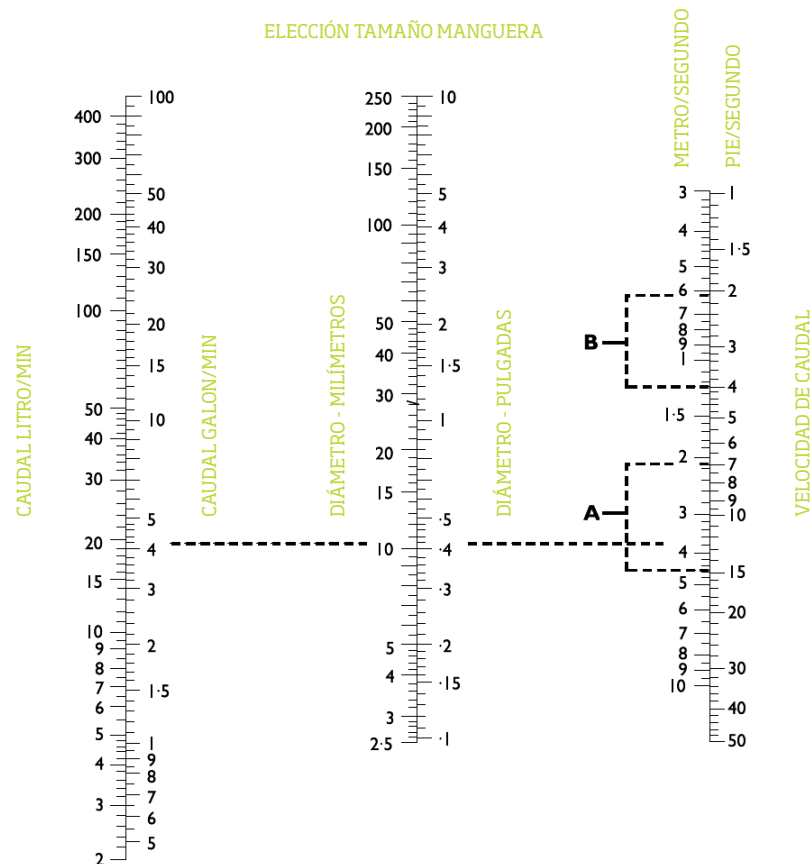


Caudal

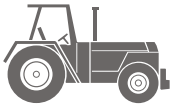
Como usar este gráfico: determinar el caudal correcto que su sistema requiere, entonces trazar una línea recta del caudal seleccionado a la velocidad aconsejada. El diámetro interior de manguera necesario aparecerá en la intersección con la columna central.

- A: Rango de velocidad aconsejada para líneas de presión
- B: Rango de velocidad aconsejada para retorno

Ejemplo: Línea de presión del caudal es 100 litros / minuto, y la velocidad 8 metros / seg., el diámetro interior de la manguera sería 50mm.



APLICACIONES



MAQUINARIA AGRÍCOLA
Tractores, Cosechadoras,
Sembradoras, Pulverizadoras
AGRICULTURAL MACHINERY
Tractors, Harvesters,
Seeders, Sprayers



INDUSTRIA NAVAL
Buques, Yates, Ferris,
Barcos pesca, Petroleros
NAVAL INDUSTRY
Ships, Yachts, Ferries,
Fishing vessels, Oil tankers



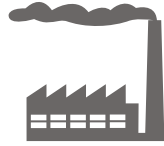
CONSTRUCCIÓN
Grúas, Apiladoras,
Cizallas, Compresores
CONSTRUCTION
Cranes, Stackers,
Shears, Compressors



ENERGÍAS RENOVABLES
Eólica, Solar,
Geotérmica, Off-shore
RENEWABLE ENERGIES
Wind systems, Solar,
Geothermal, Off-shore



MAQUINARIA OBRA PÚBLICA
Excavadoras, Palas,
Dumpers, Carretillas
PUBLIC WORKS MACHINERY
Excavators, Loaders,
Dumpers, Forklifts



INDUSTRIA PAPELERA
Maquinaria de fabricación
para papel
PAPER INDUSTRY
Manufacturing machinery
for paper



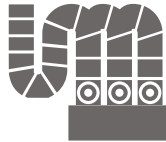
ARTES GRÁFICAS
Maquinaria de
impresión offset
GRAPHIC ARTS
Machinery for
offset printing



OBRA PÚBLICA
Presas, Depuradoras,
Carreteras, Oleoductos.
PUBLIC WORKS
Dams, Wastewater treatment
plants, Roads, Pipelines.



MÁQUINA HERRAMIENTA
Tornos, Fresadoras, Presnas,
Centros de Mecanizado.
MACHINE TOOLS
Lathes, Milling Machines,
Presses, Machining Centres.



SIDERÚRGIA
Manipulación Acero, Altos Hornos,
Planchas de Hierro, Maquinaria.
IRON AND STEEL
Steel Processing, Blast Furnaces,
Iron Sheets, Machinery



INDUSTRIA QUÍMICA
Manipulación del Plástico,
Pinturas, Fertilizantes
CHEMICAL INDUSTRY
Plastics Processing,
Paints, Fertilisers



MOBILIARIO
Máquinas serradoras,
Máquinas Barnizadoras
FURNITURE
Sawing Machines,
Varnishing Machines



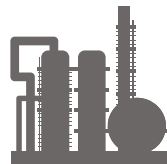
MEDIO AMBIENTE
Sistemas industriales
de reciclado, vertidos, etc.
ENVIRONMENT
Industrial Systems for
Recycling, Discharges, etc.



INGENIERÍAS
Componentes y apoyo técnico
en proyectos de ingeniería
ENGINEERING
Components and technical
support in engineering projects



AUTOMOCIÓN
Camiones, Trailers,
Vehículos utilitarios
AUTOMOTIVE
Trucks, Trailers,
Utility vehicles



PETROQUÍMICA
Plantas de construcción,
Manejo de crudo y gas.
PETROCHEMICAL
Construction plants,
Handling of crude oil and gas.

TABLA de PRESIONES de TRABAJO

✓ EXCELENTE X INSATISFACTORIO ✓* EXCELENTE, PERO

NYL6: Nylon 6 PEL: Poliéster Elastómero NYL11: Nylon 11 PIPE: Teflón	1SN 2SN 4SP 4SH R12 R13	NYL6	PEL	NYL11	PTFE
ACEITE ASTM NO.1			✓	✓	✓
ACEITE ASTM NO.2			✓	✓	✓
ACEITE HIDRÁULICO	✓	✓	✓	✓	✓
ACETATO DE BUTILO	X	✓	✓	✓	✓
ACETILENO	✓		✓	✓	✓
ACETONA	X	X	X	X	✓
ACIDO HIDROCLORIDRICO	✓	✓	✓	✓	✓
AGUA	✓*	✓*	✓*	✓*	✓
AIRE	✓				
AIRE (SECO)	✓	✓*	✓*	✓*	✓
AIRE COMPRIMIDO	✓				
ALCOHOL (METANO ETHANOL)		X	X	X	✓
AMONIACO LIQUIDO		✓	✓	✓	✓
BENCENO		✓*	✓*	✓*	✓
BUTANO					
CARBONATA		✓	✓	✓	✓
CERVEZA	X				
CLOROFORMO	✓		✓*	✓*	✓
DIÓXIDO CARBONO (SECO)					
ETERES			X	✓	✓
FLUIDO DE FRENO					✓
FREON 12					✓
FUEL-OIL			✓		✓
GAS NATURAL	X	✓*	X	✓*	✓
GASOLINA	✓	✓	✓	✓	✓
GLICERINA	✓		✓*	✓*	✓
GRASAS MINERALES	✓	✓	✓	✓	✓
GRASAS VEGETALES	✓				
HIDROGENO GASEOSO	✓	✓	✓	✓	✓
HIDROXIDO AMONIACO 25%	✓		✓	✓	✓
KEROSENO			✓*	✓*	✓
OXIGENO		✓	X	X	✓
PROPANO LIQUIDO					
SOLUCIONES ALCALINAS 50%		✓	✓*	✓*	✓
TOLUENO		✓	✓	✓*	✓
VAPOR SATURADO	X	✓	✓	✓	✓



ÍNDICE

MANGUERAS HIDRÁULICAS

Mangueras	PAG.	Mangueras	PAG.
EN 853 1SN	15	EN 854 3TE.....	42
EN 853 1ST	16	SAE 100 R5.....	43
EN 853 2SN	17	TIPO A	44
EN 853 2ST	18	AIRE	45
EN 857 1SC	19	CARBOFLEX	46
EN 857 2SC	20	VAPOR	47
SAE 100 R16.....	21	HEDUFLEX (AGUA).....	48
SAE 100 R17.....	22	TEFLÓN	49
DF 22	23	TEFLÓN: ALTA PRESIÓN	50
DF 33	24	TEFLÓN: ALTA PRESIÓN PARA GAS ..	51
DF1 HT.....	25	TEFLÓN CORRUGADO	52
DF2 HT.....	26	SAE 100 R7.....	53
WASHER/1	27	SAE 100 R8	54
WASHER/2.....	28	SAE 100 R7 CON HILO CONDUCTOR ..	55
EN 856 4SP.....	29	1A-PS: ANTIESTÁTICA	56
EN 856 4SH.....	30	SA	57
EN 856 R12	31	2W	58
EN 856 R13	32	PHSJ	59
SAE 100 R15.....	33	352	60
X5000	34	MAP/2	61
X6000	35	MAP/4	62
WATERBLAST.....	36	MAP/6	63
SAE 100 R4.....	37	MAP/6H.....	64
EN 854 R6	38	MAP/8.....	65
EN 854 R3	39	PROTECPLAST	66
EN 854 1TE	40	PROTECFUEGO.....	67
EN 854 2TE	41	PROTECMUELLE	68
		PROTECTEXTIL	69

TABLA de PRESIONES de TRABAJO

MANGUERA HIDRÁULICA (CAUCHO)

TIPO	1/8	3/16	1/4	5/16	3/8	13/32	1/2	5/8	3/4	7/8	1	1 ^{1/8}	1 ^{1/4}	1 ^{3/8}	1 ^{1/2}	1 ^{13/16}	2
A		15	15	12	12		10	10	10		10		10				
AIRE			20	20	20		20	20	20		20		20		20		20
CARBOFLEX											10		10		10		10
VAPOR							17		17		17		17		17		17
AGUA									10		10		10		10		10
TEFLON			240	235	220		160	140	115		70						
TEFLON AP			500	475	450		450	360	275		225						
SAE100 R4									21		17		14		10		7
DIN20021 1TE		25	25	20	20		16	16	12		12						
SAE100R6			28	28	28		28	24	21		9						
DIN20021 2TE		80	75	68	63		58	50	45		40						
SAE100 R3			86	83	78		69	60	52		39		26				
DIN20021 3TE		160	145	130	110		93	80	70		55		45		40		
SAE100 R5			207	155		138	121	103		55		43		34		24	
1SN/1ST 1SC		250	225	215	180		160	130	105		88		63		50		40
SAE100 R17			210	210	210		210	210	210		210						
SAE100 R16			345	293	276		241	190	155		138		112				
2SN/2ST		415	400	350	330		275	250	215		165		125		90		80
2SC			400	350	330		275	250	215		165						
DF22					350		345	300	265		210		155				
SAE100 R12					276		276	276	276		276		207		172		172
DF33					500		470	410	375		300						
EN856 4SP			480		445		415	350	350		280						
EN856 4SH									420		380		350		290		250
SAE100 R13									345		345		345		345		345
SAE100 R15									420		420		420		420		420
WATERBLAST					1250		1100		1000		830						

EN 853 1SN

EXCEDE SAE 100R 1 AT

MANGUERA UNA MALLA METÁLICA

- Descripción:** Manguera hidráulica de una malla metálica media presión.
- Tubo interior:** Negro, goma sintética resistente al aceite.
- Recubrimiento:** Negro, goma sintética resistente al aceite, agua, ozono.
- Refuerzo:** 1 malla acero.
- Temperatura:** -40°C a +100°C intermitente hasta 125°C para fluidos basados en petróleo. -40°C a +70°C para fluidos basados en agua.
- Aplicaciones:** Sistemas hidráulicos con fluidos basados en petróleo o agua/glycol y para aceites y lubricantes.
- Terminal:** PF-xxxx
- Casquillo:** PT-30xx; PT-10xx



CÓDIGO ARTÍCULO	Diámetro Interior		Diámetro sobre Malla		Diámetro Exterior		Máxima Presión Trabajo		Mínima Presión Rotura		Radio Curvatura		Peso
	(in)	(mm)	(in)	(mm)	(in)	(mm)	(psi)	(bar)	(psi)	(bar)	(in)	(mm)	(kg/mtr)
21103000	3/16	4,3	0,370	9,4	0,476	12,1	3625	250	14500	1000	3,5	90	0,17
29104000	1/4	6,3	0,437	11,1	0,547	13,9	3260	225	13050	900	4,0	100	0,23
29105000	5/16	8,0	0,500	12,7	0,610	15,5	3115	215	12325	850	4,5	115	0,27
29106000	3/8	9,5	0,594	15,1	0,701	17,8	2610	180	10440	720	5,0	130	0,35
29108000	1/2	12,7	0,720	18,3	0,827	21,0	2320	160	9280	640	7,0	180	0,44
29110000	5/8	15,9	0,843	21,4	0,953	24,2	1885	130	7540	520	8,0	200	0,51
29112000	3/4	19,0	1,000	25,4	1,106	28,1	1520	105	6090	420	9,5	240	0,66
29116000	1	25,4	1,311	33,3	1,417	36,0	1275	88	5075	350	12,5	300	1,00
29120000	1 1/4	31,8	1,594	40,5	1,744	44,3	910	63	3625	250	16,5	420	1,36
29124000	1 1/2	38,1	1,843	46,8	2,012	51,1	725	50	2900	200	19,5	500	1,56
29132000	2	50,8	2,374	60,3	2,543	64,6	580	40	2320	160	25,0	630	2,21

Nota: Recubrimiento antirozamiento añadir la palabra abrasión.

EN 853 1ST

EXCEDE SAE 100R 1 A

MANGUERA UNA MALLA METÁLICA

- Descripción:** Manguera hidráulica de una malla metálica media presión.
- Tubo interior:** Negro, goma sintética resistente al aceite.
- Recubrimiento:** Negro, goma sintética resistente al aceite, agua, ozono.
- Refuerzo:** 1 malla acero.
- Temperatura:** -40°C a +100°C intermitente hasta 125°C para fluidos basados en petróleo. -40°C a +70°C para fluidos basados en agua.
- Aplicaciones:** Sistemas hidráulicos con fluidos basados en petróleo o agua/glycol y para aceites y lubricantes.
- Terminal:** PF-xxxx
- Casquillo:** P-10xx



CÓDIGO ARTÍCULO	Diámetro Interior		Diámetro sobre Malla		Diámetro Exterior		Máxima Presión Trabajo		Mínima Presión Rotura		Radio Curvatura		Peso
	(in)	(mm)	(in)	(mm)	(in)	(mm)	(psi)	(bar)	(psi)	(bar)	(in)	(mm)	(kg/mtr)
21004000	1/4	6,3	0,437	11,1	0,629	15,9	3260	225	13050	900	4,0	100	0,29
21005000	5/16	8,0	0,500	12,7	0,689	17,5	3115	215	12325	850	4,5	115	0,34
21006000	3/8	9,5	0,594	15,1	0,780	19,8	2610	180	10440	720	5,0	130	0,43
21008000	1/2	12,7	0,720	18,3	0,906	23,0	2320	160	9280	640	7,0	180	0,54
21010000	5/8	15,9	0,843	21,4	1,031	26,2	1885	130	7540	520	8,0	200	0,63
21012000	3/4	19,0	1,000	25,4	1,189	30,2	1520	105	6090	420	9,5	240	0,80
21016000	1	25,4	1,311	33,3	1,500	38,1	1275	88	5075	350	12,0	300	1,15
21020000	1 ^{1/4}	31,8	1,594	40,5	1,811	46,0	910	63	3625	250	16,5	420	1,50
21024000	1 ^{1/2}	38,1	1,843	46,8	2,063	52,4	725	50	2900	200	19,5	500	1,74
21032000	2	50,8	2,374	60,3	2,626	66,7	580	40	2320	160	25,0	630	2,47

EN 853 2SN

EXCEDE SAE 100R 2 AT

MANGUERA DOS MALLAS METÁLICAS

- Descripción:** Manguera hidráulica de dos mallas metálicas media presión.
- Tubo interior:** Negro, goma sintética resistente al aceite.
- Recubrimiento:** Negro, goma sintética resistente al aceite, agua, ozono.
- Refuerzo:** 2 mallas metálicas.
- Temperatura:** -40°C a +100°C intermitente hasta 125°C para fluidos basados en petróleo. -40°C a +70°C para fluidos basados en agua.
- Aplicaciones:** Sistemas hidráulicos con fluidos basados en petróleo o agua/glycol y para aceites y lubricantes.
- Terminal:** PF-xxxx
- Casquillo:** PT-30xx; PT-20xx



CÓDIGO ARTÍCULO	Diámetro Interior		Diámetro sobre Malla		Diámetro Exterior		Máxima Presión Trabajo		Mínima Presión Rotura		Radio Curvatura		Peso
	(in)	(mm)	(in)	(mm)	(in)	(mm)	(psi)	(bar)	(psi)	(bar)	(in)	(mm)	(kg/mtr)
29203000	3/16	4,8	0,441	11,2	0,555	14,1	6000	415	24000	1650	3,5	90	0,31
29204000	1/4	6,3	0,500	12,7	0,618	15,7	5800	400	23200	1600	4,0	100	0,37
29205000	5/16	8,0	0,563	14,3	0,681	17,3	5075	350	20300	1400	4,5	115	0,42
29206000	3/8	9,5	0,657	16,7	0,776	19,7	4785	330	19140	1320	5,0	130	0,53
29208000	1/2	12,9	0,780	19,8	0,906	23,0	3985	275	15950	1100	7,0	180	0,63
29210000	5/8	15,9	0,906	23,0	1,035	26,3	3625	250	14500	1000	8,0	200	0,76
29212000	3/4	19,0	1,063	27,0	1,189	30,2	3115	215	12325	850	9,5	240	0,94
29216000	1	25,4	1,374	34,9	1,528	38,8	2390	165	9425	650	12,0	300	1,43
29220000	1 ^{1/4}	31,8	1,748	44,4	1,921	48,8	1810	125	7250	500	16,5	420	2,38
29224000	1 ^{1/2}	38,1	2,000	50,8	2,173	55,2	1305	90	5220	360	19,5	500	2,57
29232000	2	50,8	2,500	63,5	2,673	67,9	1160	80	4640	320	25,0	630	3,16
22140000	2 ^{1/2}	63,1	2,984	75,8	3,189	81,0	1015	70	5510	380	29,92	760	4,19
22148000	3	75,5	3,472	88,20	3,661	93,0	510	35	2680	185	35,43	900	4,50

Nota: Recubrimiento antirozamiento añadir la palabra abrasión.

EN 853 2ST

EXCEDE SAE 100R 2 A

MANGUERA DOS MALLAS METÁLICAS

- Descripción:** Manguera hidráulica de dos mallas metálicas media presión.
- Tubo interior:** Negro, goma sintética resistente al aceite.
- Recubrimiento:** Negro, goma sintética resistente al aceite, agua, ozono.
- Refuerzo:** 2 mallas metálicas.
- Temperatura:** -40°C a +100°C intermitente hasta 125°C para fluidos basados en petróleo. -40°C a +70°C para fluidos basados en agua.
- Aplicaciones:** Sistemas hidráulicos con fluidos basados en petróleo o agua/glycol y para aceites y lubricantes.
- Terminal:** PF-xxxx
- Casquillo:** P-20xx



CÓDIGO ARTÍCULO	Diámetro Interior		Diámetro sobre Malla		Diámetro Exterior		Máxima Presión Trabajo		Mínima Presión Rotura		Radio Curvatura		Peso
	(in)	(mm)	(in)	(mm)	(in)	(mm)	(psi)	(bar)	(psi)	(bar)	(in)	(mm)	(kg/mtr)
29304000	1/4	6,3	0,500	12,7	0,689	17,5	5800	400	23200	1600	4,0	100	0,43
29305000	5/16	8,0	0,563	14,3	0,752	19,1	5075	350	20300	1400	4,5	115	0,49
29306000	3/8	9,5	0,657	16,7	0,843	21,4	4785	330	19140	1320	5,0	130	0,61
29308000	1/2	12,7	0,780	19,8	0,969	24,6	3985	275	15950	1100	7,0	180	0,75
29310000	5/8	15,9	0,906	23,0	1,094	27,8	3625	250	14500	1000	8,0	200	0,87
29312000	3/4	19,0	1,063	27,0	1,252	31,8	3115	215	12325	850	9,5	240	1,09
29316000	1	25,4	1,374	34,9	1,563	39,7	2390	165	9425	650	12,0	300	1,58
29320000	1 ^{1/4}	31,8	1,748	44,4	2,000	50,8	1810	125	7250	500	16,5	420	2,57
29324000	1 ^{1/2}	38,1	2,000	50,8	2,252	57,2	1305	90	5220	360	19,5	500	2,78
29332000	2	50,8	2,500	63,5	2,752	69,9	1160	80	4640	320	25,0	630	3,42

EN 857 1SC

MANGUERA UNA MALLA METÁLICA COMPACTA

- Descripción:** Manguera hidráulica de una malla metálica compacta de media presión.
- Tubo interior:** Negro, goma sintética resistente al aceite.
- Recubrimiento:** Negro, goma sintética resistente al aceite, agua, ozono.
- Refuerzo:** 1 malla metálica.
- Temperatura:** -40°C a +100°C intermitente hasta 125°C para fluidos basados en petróleo. -40°C a +70°C para fluidos basados en agua.
- Aplicaciones:** Sistemas hidráulicos con fluidos basados en petróleo o agua/glycol y para aceites y lubricantes.
- Terminal:** PF-xxxx
- Casquillo:** PT-10xx



CÓDIGO ARTÍCULO	Diámetro Interior		Diámetro sobre Malla		Diámetro Exterior		Máxima Presión Trabajo		Mínima Presión Rotura		Radio Curvatura		Peso
	(in)	(mm)	(in)	(mm)	(in)	(mm)	(psi)	(bar)	(psi)	(bar)	(in)	(mm)	(kg/mtr)
22254000	1/4	6,3	0,402	10,2	0,500	12,7	3260	225	13050	900	2,00	50	0,20
22255000	5/16	8,0	0,461	11,7	0,559	14,2	3120	215	12470	860	2,25	55	0,23
22256000	3/8	9,5	0,535	13,6	0,634	16,1	2610	180	10440	720	2,50	60	0,28
22258000	1/2	12,7	0,669	17,0	0,768	19,5	2320	160	9280	640	2,75	80	0,36
22261000	5/8	15,9	0,803	20,4	0,902	22,9	1880	130	7540	520	3,50	90	0,46
22261200	3/4	19,0	0,937	23,8	1,035	26,3	1520	105	6090	420	4,00	100	0,54
22261600	1	25,4	1,232	31,3	1,331	33,8	1280	88	5100	352	6,50	160	0,81

EN 857 2SC

EXCEDE SAE 100R 1 6

MANGUERA DOS MALLAS METÁLICAS COMPACTAS

Descripción: Manguera hidráulica de dos mallas metálicas compacta de media presión.

Tubo interior: Negro, goma sintética resistente al aceite.

Recubrimiento: Negro, goma sintética resistente al aceite, agua, ozono.

Refuerzo: 2 mallas metálicas.

Temperatura: -40°C a +100°C intermitente hasta 125°C para fluidos basados en petróleo. -40°C a +70°C para fluidos basados en agua.

Aplicaciones: Sistemas hidráulicos con fluidos basados en petróleo o agua/glycol y para aceites y lubricantes.

Terminal: PF-xxxx

Casquillo: PT-30xx



CÓDIGO ARTÍCULO	Diámetro Interior		Diámetro sobre Malla		Diámetro Exterior		Máxima Presión Trabajo		Mínima Presión Rotura		Radio Curvatura		Peso
	(in)	(mm)	(in)	(mm)	(in)	(mm)	(psi)	(bar)	(psi)	(bar)	(in)	(mm)	(kg/mtr)
22304000	1/4	6,3	0,437	11,1	0,547	13,9	5800	450	23200	1600	1,5	45	0,29
22305000	5/16	8,0	0,500	12,7	0,610	15,5	5075	400	20300	1400	2,0	55	0,36
22306000	3/8	9,5	0,594	15,1	0,701	17,8	4785	350	19140	1320	2,5	65	0,44
22308000	1/2	12,7	0,720	18,3	0,827	21,0	3988	310	15950	1100	3,0	80	0,54
22310000	5/8	15,9	0,843	21,4	0,953	24,2	3625	280	14500	1000	3,5	90	0,63
22312000	3/4	19,0	1,000	25,4	1,106	28,1	3120	280	12470	860	5,0	120	0,77
22316000	1	25,4	1,311	33,3	1,417	36,0	2395	210	9570	660	6,5	160	1,15

Nota: Recubrimiento antirozamiento añadir la palabra abrasión.

SAE 100 R16

MANGUERA HIDRÁULICA DOS MALLAS

- Descripción:** Manguera hidráulica de dos mallas metálicas media presión.
- Tubo interior:** Negro, goma sintética resistente al aceite.
- Recubrimiento:** Negro, goma sintética resistente al aceite, agua, ozono.
- Refuerzo:** 2 mallas metálicas.
- Temperatura:** -40°C a +100°C intermitente hasta 125°C para fluidos basados en petróleo. -40°C a +70°C para fluidos basados en agua.
- Aplicaciones:** Sistemas hidráulicos con fluidos basados en petróleo o agua/glycol.
- Terminal:** PF-xxxx
- Casquillo:** PT-30xx



CÓDIGO ARTÍCULO	Diámetro Interior		Diámetro sobre Malla		Diámetro Exterior		Máxima Presión Trabajo		Mínima Presión Rotura		Radio Curvatura		Peso
	(in)	(mm)	(in)	(mm)	(in)	(mm)	(psi)	(bar)	(psi)	(bar)	(in)	(mm)	(kg/mtr)
22504000	1/4	6,3	0,468	11,9	0,539	13,7	5000	345	20000	1380	2,00	51	0,27
22505000	5/16	8,0	0,508	12,9	0,591	15,0	4250	293	17000	1172	2,25	57	0,30
22506000	3/8	9,5	0,606	15,4	0,689	17,5	4000	276	16000	1103	2,50	64	0,37
22508000	1/2	12,7	0,713	18,1	0,811	20,6	3500	241	14000	964	3,50	89	0,46
22510000	5/8	15,9	0,870	22,1	0,949	24,1	2760	190	11000	760	4,00	102	0,60
22512000	3/4	19,0	1,008	25,6	1,098	27,9	2250	155	9000	620	4,80	121	0,78
22516000	1	25,4	1,276	32,4	1,362	34,6	2000	138	8000	552	6,00	152	1,01
22520000	1 1/4	31,8	1,559	39,6	1,677	42,6	1625	112	6500	448	8,26	210	1,24

SAE 100 R17

MANGUERA DOS MALLAS METÁLICAS

- Descripción:** Manguera hidráulica de dos mallas metálicas media presión.
- Tubo interior:** Negro, goma sintética resistente al aceite.
- Recubrimiento:** Negro, goma sintética resistente al aceite, agua, ozono.
- Refuerzo:** 1 malla metálica (1/4; 5/16 y 3/8) y resto 2 mallas metálicas.
- Temperatura:** -40°C a +100°C para fluidos basados en petróleo.
-40°C a +70°C para fluidos basados en agua.
- Aplicaciones:** Sistemas hidráulicos con fluidos basados en petróleo o agua/glycol y para aceites y lubricantes.
- Terminal:** PF-xxxx
- Casquillo:** PT-10xx



CÓDIGO ARTÍCULO	Diámetro Interior		Diámetro sobre Malla		Diámetro Exterior		Máxima Presión Trabajo		Mínima Presión Rotura		Radio Curvatura		Peso
	(in)	(mm)	(in)	(mm)	(in)	(mm)	(psi)	(bar)	(psi)	(bar)	(in)	(mm)	(kg/mtr)
22604000	1/4	6,3	0,402	10,2	0,48	12,2	3045	210	12180	840	2,00	50	0,18
22605000	5/16	8,0	0,461	11,7	0,547	13,9	3045	210	12180	840	2,16	55	0,21
22606000	3/8	9,5	0,543	13,8	0,622	15,8	3045	210	12180	840	2,55	65	0,31
22608000	1/2	12,7	0,646	16,4	0,791	20,1	3045	210	12180	840	3,54	90	0,47
22610000	5/8	15,9	0,870	22,1	0,941	23,9	3045	210	12180	840	4,13	105	0,51
22612000	3/4	19,0	1,008	25,6	1,091	27,7	3045	210	12180	840	4,91	125	0,66
22616000	1	25,4	1,362	34,6	1,480	37,6	3045	210	12180	840	5,90	150	1,00

DF 22

EXCEDE EN 853 2 SN

MANGUERA DOS MALLAS METÁLICAS

- Descripción:** Manguera hidráulica de dos mallas metálicas media presión.
- Tubo interior:** Negro, goma sintética resistente al aceite.
- Recubrimiento:** Negro, goma sintética resistente al aceite, agua, ozono.
- Refuerzo:** 2 mallas metálicas.
- Temperatura:** -40°C a +100°C intermitente hasta 125°C para fluidos basados en petróleo. -40°C a +70°C para fluidos basados en agua.
- Aplicaciones:** Sistemas hidráulicos con fluidos basados en petróleo o agua/glycol y para aceites y lubricantes.
- Terminal:** PF-xxxx
- Casquillo:** P-20xx

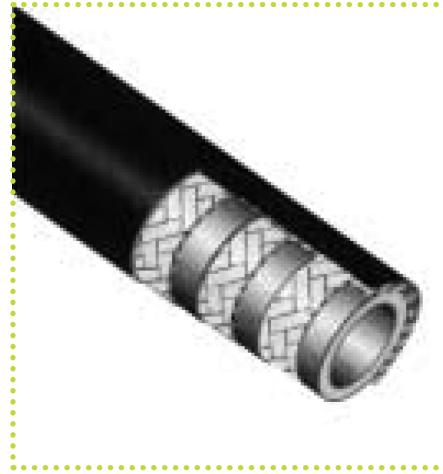


CÓDIGO ARTÍCULO	Diámetro Interior		Diámetro sobre Malla		Diámetro Exterior		Máxima Presión Trabajo		Mínima Presión Rotura		Radio Curvatura		Peso
	(in)	(mm)	(in)	(mm)	(in)	(mm)	(psi)	(bar)	(psi)	(bar)	(in)	(mm)	(kg/mtr)
22206000	3/8	9,5	0,657	16,7	0,843	21,4	5080	350	20315	1400	5,1	130	0,70
22208000	1/2	12,7	0,780	19,8	0,969	24,6	5005	345	20025	1380	5,9	150	0,95
22210000	5/8	15,9	0,909	23,1	1,094	27,8	4350	300	17410	1200	7,5	190	1,11
22212000	3/4	19,0	1,087	27,6	1,256	31,9	3845	265	15380	1060	9,0	230	1,38
22216000	1	25,4	1,378	35,0	1,567	39,8	3045	210	12190	840	11,8	300	1,93
22220000	1 ^{1/4}	31,8	1,752	44,5	2,000	50,8	2250	155	8995	620	15,0	380	2,80

DF 33

MANGUERA TRES MALLAS METÁLICAS

- Descripción:** Manguera de tres mallas metálicas de alta presión.
Tubo interior: Negro, goma sintética resistente al aceite.
Recubrimiento: Negro, goma sintética resistente al aceite, agua, ozono.
Refuerzo: 3 mallas metálicas.
Temperatura: -40°C a +100°C intermitente hasta 125°C para fluidos basados en petróleo. -40°C a +70°C para fluidos basados en agua.
Aplicaciones: Sistemas hidráulicos con fluidos basados en petróleo o agua/glycol y para aceites y lubricantes.
Terminal: PF-xxxx
Casquillo: P-20xx



CÓDIGO ARTÍCULO	Diámetro Interior		Diámetro sobre Malla		Diámetro Exterior		Máxima Presión Trabajo		Mínima Presión Rotura		Radio Curvatura		Peso
	(in)	(mm)	(in)	(mm)	(in)	(mm)	(psi)	(bar)	(psi)	(bar)	(in)	(mm)	(kg/mtr)
23306000	3/8	9,5	0,685	17,4	0,866	22,0	7250	500	29000	2000	4,75	120	0,81
23308000	1/2	12,7	0,819	20,8	0,992	25,2	6820	470	27280	1880	6,25	160	0,93
23310000	5/8	15,9	0,961	24,4	1,134	28,8	5920	410	23800	1640	8,25	210	1,16
23312000	3/4	19,0	1,110	28,2	1,280	32,5	5440	375	21760	1500	10,25	260	1,43
23316000	1	25,4	1,409	35,8	1,598	40,6	4350	300	17400	1200	12,25	310	2,20

DF1 HT

MANGUERA ALTA TEMPERATURA UNA MALLA

- Descripción:** Manguera de una malla metálica media presión alta temperatura.
- Tubo interior:** Negro, goma sintética resistente al aceite.
- Recubrimiento:** Negro, goma sintética resistente al aceite, agua, ozono.
- Refuerzo:** 1 malla metálica.
- Temperatura:** -55°C a +135°C intermitente hasta 150°C +120°C con aire.
- Aplicaciones:** Sistemas hidráulicos con fluidos basados en petróleo o agua/glycol y para aceites y lubricantes.
- Terminal:** PF-xxxx
- Casquillo:** PT-30xx; PT-10xx



CÓDIGO ARTÍCULO	Diámetro Interior		Diámetro sobre Malla		Diámetro Exterior		Máxima Presión Trabajo		Mínima Presión Rotura		Radio Curvatura		Peso
	(in)	(mm)	(in)	(mm)	(in)	(mm)	(psi)	(bar)	(psi)	(bar)	(in)	(mm)	(kg/mtr)
23104085	1/4	6,3	0,43	11,0	0,53	13,4	3260	225	14500	1000	3,94	100	0,24
23104090	5/16	8,0	0,50	12,6	0,59	15,0	3110	215	13050	900	4,49	114	0,28
23104095	3/8	9,5	0,59	15,0	0,68	17,3	2610	180	11600	800	5,00	127	0,34
23105000	1/2	12,7	0,71	18,1	0,81	20,5	2320	160	9860	680	7,01	178	0,44
23105005	5/8	15,9	0,84	21,3	0,93	23,5	1880	130	8700	600	7,87	200	0,51
23105010	3/4	19,0	0,99	25,2	1,09	27,7	1520	105	7250	500	9,45	240	0,65
23105012	1	25,4	1,30	33,1	1,41	35,8	1270	88	5220	360	11,81	300	0,98
23105013	1 ^{1/4}	31,8	1,60	40,6	1,71	43,5	940	65	5000	345	16,54	420	1,31
23105014	1 ^{1/2}	38,1	1,85	46,9	1,97	50,0	720	50	4200	290	19,69	500	1,55
23105015	2	50,8	2,38	60,4	2,48	63,1	580	40	3620	250	24,80	630	2,25

DF2 HT

MANGUERA ALTA TEMPERATURA DOS MALLAS

- Descripción:** Manguera de dos mallas metálicas media presión alta temperatura.
- Tubo interior:** Negro, goma sintética resistente al aceite.
- Recubrimiento:** Negro, goma sintética resistente al aceite, agua, ozono.
- Refuerzo:** 2 mallas metálicas.
- Temperatura:** -55°C a +135°C intermitente hasta 150°C. Con aire +120°C máximo.
con aire.
- Aplicaciones:** Sistemas hidráulicos con fluidos basados en petróleo o agua/glycol y para aceites y lubricantes.
- Terminal:** PF-xxxx
- Casquillo:** PT-20xx



CÓDIGO ARTÍCULO	Diámetro Interior		Diámetro sobre Malla		Diámetro Exterior		Máxima Presión Trabajo		Mínima Presión Rotura		Radio Curvatura		Peso
	(in)	(mm)	(in)	(mm)	(in)	(mm)	(psi)	(bar)	(psi)	(bar)	(in)	(mm)	(kg/mtr)
23105024	1/4	6,3	0,50	12,7	0,59	14,9	5800	400	25010	1725	3,94	100	0,39
23105025	5/16	8,0	0,56	14,3	0,65	16,5	5070	350	21460	1480	4,49	114	0,43
23105026	3/8	9,5	0,66	16,7	0,75	19,0	4780	330	20300	1400	5,00	127	0,54
23105027	1/2	12,7	0,78	19,8	0,87	22,0	3980	275	17400	1200	7,01	178	0,64
23105028	5/8	15,9	0,91	23,0	0,99	25,2	3620	250	14790	1020	7,87	200	0,77
23105029	3/4	19,0	1,06	27,0	1,14	29,0	3110	215	13050	900	9,45	240	0,93
23105030	1	25,4	1,37	34,8	1,46	37,0	2530	175	10150	700	11,81	300	1,36
23105031	1 ^{1/4}	31,8	1,74	44,3	1,85	47,0	2170	150	8700	600	16,54	420	2,03
23105032	1 ^{1/2}	38,1	2,00	50,7	2,10	53,4	1450	100	5940	410	19,69	500	2,28
23105033	2	50,8	2,50	63,5	2,61	66,2	1300	90	5360	370	24,80	630	3,15

WASHER/1

MANGUERA HIDROLAVADORA UNA MALLA

Descripción: Manguera de una malla metálica media presión 150°C.

Tubo interior: Negro, goma sintética especial resistente al agua caliente y soluciones con detergente.

Recubrimiento: Azul, goma sintética punzada resistente al aceite, agua, ozono.

Refuerzo: 1 malla metálica.

Temperatura: -40°C a +150°C.

Aplicaciones: Limpieza con agua caliente a media presión.

Terminal: PF-xxxx

Casquillo: P-10xx



CÓDIGO ARTÍCULO	Diámetro Interior		Diámetro sobre Malla		Diámetro Exterior		Máxima Presión Trabajo		Mínima Presión Rotura		Radio Curvatura		Peso
	(in)	(mm)	(in)	(mm)	(in)	(mm)	(psi)	(bar)	(psi)	(bar)	(in)	(mm)	(kg/mtr)
23254000	1/4	6,3	0,437	11,1	0,528	13,4	3263	225	13050	900	75	100	0,18
23255000	5/16	8,0	0,500	12,7	0,591	15,0	3118	215	12470	860	85	115	0,22
23106000	3/8	9,5	0,594	15,1	0,685	17,4	2610	180	10440	720	90	130	0,28
23258000	1/2	12,7	0,720	18,3	0,811	20,6	2320	160	9280	640	130	180	0,36

WASHER/2

MANGUERA HIDROLAVADORA DOS MALLA

Descripción: Manguera de dos mallas metálicas media presión 150°C.

Tubo interior: Negro, goma sintética especial resistente al agua caliente y soluciones con detergente.

Recubrimiento: Azul, goma sintética punzada resistente al aceite, agua, ozono.

Refuerzo: 2 mallas metálicas.

Temperatura: -40°C a +150°C.

Aplicaciones: Limpieza con agua caliente a alta presión.

Terminal: PF-xxxx

Casquillo: P-20xx



CÓDIGO ARTÍCULO	Diámetro Interior		Diámetro sobre Malla		Diámetro Exterior		Máxima Presión Trabajo		Mínima Presión Rotura		Radio Curvatura		Peso
	(in)	(mm)	(in)	(mm)	(in)	(mm)	(psi)	(bar)	(psi)	(bar)	(in)	(mm)	(kg/mtr)
23204000	1/4	6,3	0,500	12,7	0,590	15,0	5800	400	23200	1600	3,937	100	0,39
23275000	5/16	8,0	0,563	14,3	0,653	16,6	5075	350	20300	1400	4,528	115	0,43
23276000	3/8	9,5	0,567	16,7	0,748	19,0	4785	330	19140	1520	5,118	130	0,56
23278000	1/2	12,7	0,779	19,8	0,874	22,2	3988	275	15950	1100	7,087	180	0,65

EN 856 4SP

MANGUERA CUATRO MALLAS METÁLICAS

- Descripción:** Manguera hidráulica cuatro mallas metálicas alta presión.
- Tubo interior:** Negro, goma sintética resistente al aceite.
- Recubrimiento:** Negro, goma sintética resistente al aceite, agua, ozono.
- Refuerzo:** 4 mallas metálicas.
- Temperatura:** -40°C a +100°C intermitente hasta 125°C para fluidos basados en petróleo. -40°C a +70°C para fluidos basados en agua.
- Aplicaciones:** Sistemas hidráulicos con fluidos basados en petróleo o agua/glycol y para aceites y lubricantes.
- Terminal:** PF-xxxx; PF-xxxx-4
- Casquillo:** P-1500-xx; P9900-xx



CÓDIGO ARTÍCULO	Diámetro Interior		Diámetro sobre Malla		Diámetro Exterior		Máxima Presión Trabajo		Mínima Presión Rotura		Radio Curvatura		Peso
	(in)	(mm)	(in)	(mm)	(in)	(mm)	(psi)	(bar)	(psi)	(bar)	(in)	(mm)	(kg/mtr)
29404000	1/4	6,3	0,579	14,7	0,705	17,9	6525	450	27840	1920	6,00	150	0,61
29406000	3/8	9,5	0,689	17,5	0,843	21,4	6450	445	25810	1780	7,00	180	0,76
29408000	1/2	12,7	0,795	20,2	0,969	24,6	6015	415	24070	1660	9,00	230	0,88
29410000	5/8	15,9	0,937	23,8	1,110	28,2	5075	350	20300	1400	9,75	250	1,10
29412000	3/4	19,0	1,110	28,2	1,268	32,2	5075	350	20300	1400	11,75	300	1,47
29416000	1	25,4	1,390	35,3	1,563	39,7	4060	280	16240	1120	13,25	340	1,98

EN 856 4SH

MANGUERA CUATRO MALLAS METÁLICAS

- Descripción:** Manguera hidráulica cuatro mallas metálicas alta presión.
- Tubo interior:** Negro, goma sintética resistente al aceite.
- Recubrimiento:** Negro, goma sintética resistente al aceite, agua, ozono.
- Refuerzo:** 4 mallas metálicas.
- Temperatura:** -40°C a +100°C intermitente hasta 125°C para fluidos basados en petróleo. -40°C a +70°C para fluidos basados en agua.
- Aplicaciones:** Sistemas hidráulicos con fluidos basados en petróleo o agua/glycol y para aceites y lubricantes.
- Terminal:** PF-xxxx-4M
- Casquillo:** P-9990-xxM



CÓDIGO ARTÍCULO	Diámetro Interior		Diámetro sobre Malla		Diámetro Exterior		Máxima Presión Trabajo		Mínima Presión Rotura		Radio Curvatura		Peso
	(in)	(mm)	(in)	(mm)	(in)	(mm)	(psi)	(bar)	(psi)	(bar)	(in)	(mm)	(kg/mtr)
29512000	3/4	19,0	1,118	28,4	1,268	32,2	6090	420	24360	1680	11,00	280	1,62
29516000	1	25,4	1,386	35,2	1,524	38,7	5510	380	22040	1520	13,25	340	2,12
29520000	1 ^{1/4}	31,8	1,650	41,9	1,791	45,5	5075	350	20300	1400	18,00	460	2,55
29524000	1 ^{1/2}	38,1	1,921	48,8	2,106	53,5	4205	290	16820	1160	22,00	560	3,26
29532000	2	50,8	2,488	63,2	2,681	68,1	3625	250	14500	1000	27,50	700	4,92

SAE100 R12 - EN856 R12

MANGUERA CUATRO MALLAS METÁLICAS

- Descripción:** Manguera hidráulica cuatro mallas metálicas alta presión.
- Tubo interior:** Negro, goma sintética resistente al aceite.
- Recubrimiento:** Gris o negro, goma sintética resistente al aceite, agua, ozono.
- Refuerzo:** 4 mallas metálicas.
- Temperatura:** -40°C a +121°C para fluidos basados en petróleo. -40°C a +70°C para fluidos basados en agua.
- Aplicaciones:** Sistemas hidráulicos con fluidos basados en petróleo o agua/glycol y para aceites y lubricantes.
- Terminal:** PF-xxxx ($3/8''-1''$); PF-xxxx-4 ($1^{1/4}''-2''$)
- Casquillo:** P1500-xx ($1^{1/4}''-1''$); P1000-xx ($1^{1/4}''-2''$)



CÓDIGO ARTÍCULO	Diámetro Interior		Diámetro sobre Malla		Diámetro Exterior		Máxima Presión Trabajo		Mínima Presión Rotura		Radio Curvatura		Peso
	(in)	(mm)	(in)	(mm)	(in)	(mm)	(psi)	(bar)	(psi)	(bar)	(in)	(mm)	(kg/mtr)
24040006	3/8	9,5	0,677	17,2	0,772	19,6	4000	276	16000	1104	5,0	130	0,59
24040008	1/2	12,7	0,815	20,7	0,909	23,1	4000	276	16000	1104	7,0	180	0,77
24040010	5/8	15,9	0,969	24,6	1,079	27,4	4000	276	16000	1104	8,0	200	1,04
24040012	3/4	19,0	1,091	27,7	1,185	30,1	4000	276	16000	1104	9,5	240	1,20
24040016	1	25,4	1,374	34,9	1,469	37,3	4000	276	16000	1104	12,0	300	1,79
24040020	1 ^{1/4}	31,8	1,728	43,9	1,823	46,3	3000	207	12000	828	16,5	420	2,53
24040024	1 ^{1/2}	38,1	1,984	50,4	2,079	52,8	2500	172	10000	688	20,0	500	3,05
24040032	2	50,8	2,504	63,6	2,583	65,6	2500	172	10000	688	25,0	630	4,19

EN856 R13 - SAE100 R13

MANGUERA CUATRO/SEIS MALLAS METÁLICAS

- Descripción:** Manguera hidráulica cuatro y seis mallas metálicas alta presión.
- Tubo interior:** Negro, goma sintética resistente al aceite.
- Recubrimiento:** Negro, goma sintética resistente al aceite, agua, ozono.
- Refuerzo:** $3/4''$ y 1: 4 mallas / $1\ 1/4''$; $1\ 1/2''$ y 2'': 6 mallas.
- Temperatura:** -40°C a +100°C intermitente hasta 125°C para fluidos basados en petróleo. -40°C a +70°C para fluidos basados en agua.
- Aplicaciones:** Sistemas hidráulicos con fluidos basados en petróleo o agua/glycol y para aceites y lubricantes.
- Terminal:** PF-xxxx-4M
- Casquillo:** P1300-xx



CÓDIGO ARTÍCULO	Diámetro Interior		Diámetro sobre Malla		Diámetro Exterior		Máxima Presión Trabajo		Mínima Presión Rotura		Radio Curvatura		Peso
	(in)	(mm)	(in)	(mm)	(in)	(mm)	(psi)	(bar)	(psi)	(bar)	(in)	(mm)	(kg/mtr)
24112000	3/4	19,0	1,142	29,0	1,264	32,1	5000	345	20000	1380	9,5	240	1,62
24116000	1	25,4	1,406	35,7	1,524	38,7	5000	345	20000	1380	12,0	300	2,12
24120000	1 ^{1/4}	31,8	1,843	46,8	1,961	49,8	5000	345	20000	1380	16,5	420	4,01
24124000	1 ^{1/2}	38,1	2,138	54,3	2,256	57,3	5000	345	20000	1380	20,0	500	4,99
24132000	2	50,8	2,681	68,1	2,799	71,1	5000	345	20000	1380	25,0	630	7,33

SAE100 R15 420 BAR

MANGUERA CUATRO/SEIS MALLAS METÁLICAS

- Descripción:** Manguera hidráulica cuatro y seis mallas metálicas alta presión.
- Tubo interior:** Negro, goma sintética resistente al aceite.
- Recubrimiento:** Negro, goma sintética resistente al aceite, agua, ozono.
- Refuerzo:** $3/4''$ y 1: 4 mallas / $1^{1/4}''$; $1^{1/2}''$ y 2'': 6 mallas.
- Temperatura:** -40°C a +121°C para fluidos basados en petróleo.
-40°C a +70°C para fluidos basados en agua.
- Aplicaciones:** Sistemas hidráulicos con fluidos basados en petróleo o agua/glycol y para aceites y lubricantes.
- Terminal:** INTERLOCK
- Casquillo:** INTERLOCK



CÓDIGO ARTÍCULO	Diámetro Interior		Diámetro sobre Malla		Diámetro Exterior		Máxima Presión Trabajo		Mínima Presión Rotura		Radio Curvatura		Peso
	(in)	(mm)	(in)	(mm)	(in)	(mm)	(psi)	(bar)	(psi)	(bar)	(in)	(mm)	(kg/mtr)
24151200	3/4	19,0	1,130	28,7	1,268	32,2	6000	420	24000	1680	10,5	270	1,62
24151600	1	25,4	1,390	35,3	1,528	38,8	6000	420	24000	1680	13,0	330	2,18
24152000	1 ^{1/4}	31,8	1,772	45,0	1,890	48,0	6000	420	24000	1680	17,5	440	3,58
24152400	1 ^{1/2}	38,1	2,031	51,6	2,189	55,6	6000	420	24000	1680	21,0	530	4,50
24153200	2	50,8	2,69	68,4	2,83	71,9	6000	420	24000	1680	23,62	600	4,49
24154000	2 ^{1/2}	63	3,17	80,6	3,34	84,8	5070	350	20300	1400	31,5	800	5,45
24154800	3	76	3,57	90,8	3,72	94,6	3040	210	12610	870	35,43	900	5,32

X5000

EXCEDE ISO18752-DC

MANGUERA CUATRO/SEIS MALLAS METÁLICAS

- Descripción:** Manguera hidráulica cuatro y seis mallas metálicas alta presión.
- Tubo interior:** Negro, goma sintética resistente al aceite.
- Recubrimiento:** Negro, goma sintética resistente al aceite, agua, ozono.
- Refuerzo:** 4 mallas metálicas (1/4" -1") y 6 mallas metálicas (1.1/4" -2")
- Temperatura:** -40°C a +121°C para fluidos basados en petróleo. -40°C a +70°C para fluidos basados en agua.
- Aplicaciones:** Sistemas hidráulicos con fluidos basados en petróleo o agua/glycol y para aceites y lubricantes.
- Terminal:** PF-xxxx (3/8"-1"); PF-xxxx-4 (1 1/4"-2")
- Casquillo:** P1500-xx (1/4"-1"); P1000-xx (1 1/4"-2")



CÓDIGO ARTÍCULO	Diámetro Interior		Diámetro sobre Malla		Diámetro Exterior		Máxima Presión Trabajo		Mínima Presión Rotura		Radio Curvatura		Peso
	(in)	(mm)	(in)	(mm)	(in)	(mm)	(psi)	(bar)	(psi)	(bar)	(in)	(mm)	(kg/mtr)
29600006	3/8	9,5	0,677	17,2	0,736	18,7	5075	350	20300	1400	2,5	63	0,52
29600008	1/2	12,7	0,815	20,7	0,874	22,2	5075	350	20300	1400	3,5	90	0,70
29600010	5/8	15,9	0,969	24,6	0,984	25,0	5075	350	20300	1400	4,0	100	0,82
29600012	3/4	19,0	1,091	27,7	1,141	29,0	5075	350	20300	1400	4,75	120	1,14
29600016	1	25,4	1,374	34,9	1,437	36,5	5075	350	20300	1400	6,0	150	1,65
29600020	1 1/4	31,8	1,728	43,9	1,752	44,5	5075	350	20300	1400	8,30	210	2,26
29600024	1 1/2	38,1	1,984	50,4	2,185	55,5	5075	350	20300	1400	10,0	225	4,35
29600032	2	50,8	2,504	63,6	2,755	70,0	5075	350	20300	1400	12,5	318	6,12

X6000

EXCEDE ISO18752-DC

MANGUERA CUATRO/SEIS MALLAS METÁLICAS

- Descripción:** Manguera hidráulica cuatro y seis mallas metálicas alta presión.
- Tubo interior:** Negro, goma sintética resistente al aceite.
- Recubrimiento:** Negro, goma sintética resistente al aceite, agua, ozono.
- Refuerzo:** 4 mallas metálicas (1/4" -1") y 6 mallas metálicas (1.1/4" -2")
- Temperatura:** -40°C a +121°C para fluidos basados en petróleo. -40°C a +70°C para fluidos basados en agua.
- Aplicaciones:** Sistemas hidráulicos con fluidos basados en petróleo o agua/glycol y para aceites y lubricantes.
- Terminal:** PF-xxxx (3/8"-1"); PF-xxxx-4 (1.1/4"-2")
- Casquillo:** P15000-xx(1/4"-1"); P1000-xx(1.1/4"-2")



CÓDIGO ARTÍCULO	Diámetro Interior		Diámetro sobre Malla		Diámetro Exterior		Máxima Presión Trabajo		Mínima Presión Rotura		Radio Curvatura		Peso
	(in)	(mm)	(in)	(mm)	(in)	(mm)	(psi)	(bar)	(psi)	(bar)	(in)	(mm)	(kg/mtr)
29601006	3/8	9,5	0,677	17,2	0,736	19,0	6090	420	24360	1680	2,75	70	0,59
29601008	1/2	12,7	0,815	20,7	0,874	22,2	6090	420	24360	1680	5,5	140	0,70
29601010	5/8	15,9	0,969	24,6	1,043	26,5	6090	420	24360	1680	7,0	180	1,02
29601012	3/4	19,0	1,091	27,7	1,200	30,5	6090	420	24360	1680	8,0	200	1,38
29601016	1	25,4	1,374	34,9	1,477	37,5	6090	420	24360	1680	10,0	250	1,93
29601020	1 ^{1/4}	31,8	1,728	43,9	1,952	49,5	6090	420	24360	1680	16,0	400	3,63
29601024	1 ^{1/2}	38,1	1,984	50,4	2,200	56,0	6090	420	24360	1680	19,0	480	4,40
29601032	2	50,8	2,504	63,6	2,755	70,0	6090	420	24360	1680	25,50	650	6,33

WATERBLAST

MANGUERA CUATRO MALLAS METÁLICAS

- Descripción:** Manguera hidráulica cuatro mallas metálicas muy alta presión.
- Tubo interior:** Negro, goma sintética resistente al agua.
- Recubrimiento:** Negro, goma sintética resistente al aceite, agua, ozono.
- Refuerzo:** 4 mallas metálicas.
- Temperatura:** -10°C a +70°C.
- Aplicaciones:** Agua a muy alta presión.
- Terminal:** WB-xxxx
- Casquillo:** WB-99xx



CÓDIGO ARTÍCULO	Diámetro Interior		Diámetro sobre Malla		Diámetro Exterior		Máxima Presión Trabajo		Mínima Presión Rotura		Radio Curvatura		Peso
	(in)	(mm)	(in)	(mm)	(in)	(mm)	(psi)	(bar)	(psi)	(bar)	(in)	(mm)	(kg/mtr)
24506000	3/8	9,5	0,705	17,9	0,843	21,4	17800	1250	44500	3125	6	150	0,85
24508000	1/2	12,7	0,890	22,6	1,000	25,4	15700	1100	39250	2850	8	200	1,26
24412000	3/4	19,0	1,130	28,7	1,252	31,8	14200	1000	35500	2500	11	280	1,78
24516000	1	25,4	1,386	35,2	1,496	38,0	12000	830	30000	2075	14	355	2,26

SAE 100 R4

MANGUERA HIDRÁULICA ASPIRACIÓN

Descripción: Manguera hidráulica para aspiración baja presión.
Tubo interior: Negro, goma sintética resistente al aceite.
Recubrimiento: Negro, goma sintética resistente al aceite, agua, ozono.
Refuerzo: Dos trenzados textiles y una espiral de alambre de acero.
Temperatura: -40°C a +100°C para fluidos basados en petróleo.
Aplicaciones: Aspiración de hidrocarburos, aceites, lubricantes...
Terminal: PF-xxxx
Casquillo: PT-xxxx



CÓDIGO ARTÍCULO	Diámetro Interior		Diámetro Exterior		Máxima Presión Trabajo		Mínima Presión Rotura		Radio Curvatura		Peso
	(in)	(mm)	(in)	(mm)	(psi)	(bar)	(psi)	(bar)	(in)	(mm)	(kg/mtr)
20313797	3/4	19,0	1,260	32	305	21	1218	84	5,00	127	0,76
20313800	1	25,4	1,472	37,4	247	17	986	68	5,98	152	0,88
20313803	1 ^{1/4}	31,8	1,772	45	203	14	812	56	7,99	203	1,17
20313806	1 ^{1/2}	38,1	2,047	52	145	10	580	40	10,00	254	1,51
20313813	2	50,8	2,520	64	102	7	406	28	12,01	305	1,90
20313815	2 ^{1/2}	63,5	3,031	77	58	4	232	16	14,02	356	2,50
20313817	3	76,2	3,543	90	58	4	232	16	17,99	457	3,08
20313819	3 ^{1/2}	88,9	4,055	103	44	3	174	12	20,98	533	3,36
20313821	4	101,6	4,567	116	29	2	116	8	24,02	610	4,12

EN 854 R6

MANGUERA HIDRÁULICA MALLA TEXTIL

Descripción: Manguera hidráulica una malla textil baja presión.
Tubo interior: Negro, goma sintética resistente al aceite.
Recubrimiento: Negro, goma sintética resistente al aceite, agua, ozono.
Refuerzo: 1 malla textil.
Temperatura: -40°C a +100°C.
Aplicaciones: Sistemas hidráulicos, descarga de fluidos hidráulicos, aceites, grasa, aire y agua.
Terminal: PF-xxxx
Casquillo: PT-10xx



CÓDIGO ARTÍCULO	Diámetro Interior		Diámetro Exterior		Máxima Presión Trabajo		Mínima Presión Rotura		Radio Curvatura		Peso
	(in)	(mm)	(in)	(mm)	(psi)	(bar)	(psi)	(bar)	(in)	(mm)	(kg/mtr)
26004000	1/4	6,3	0,50	12,7	406	28	1624	112	2,56	65	0,12
26005000	5/16	8,0	0,563	14,3	406	28	1624	112	3,15	80	0,14
26006000	3/8	9,5	0,626	15,9	406	28	1624	112	3,15	80	0,16
26008000	1/2	12,7	0,780	19,8	406	28	1624	112	3,94	100	0,23
26010000	5/8	15,9	0,906	23,0	348	24	1392	96	4,92	125	0,27
26012000	3/4	19,0	1,043	26,5	305	21	1218	83	5,91	150	0,34
26016000	1	25,4	1,358	34,5	131	9	522	36	6,69	170	0,54

EN 854 R3

MANGUERA HIDRÁULICA DOS MALLAS TEXTILES

- Descripción:** Manguera hidráulica de dos mallas textiles baja presión.
- Tubo interior:** Negro, goma sintética resistente al aceite.
- Recubrimiento:** Negro, goma sintética resistente al aceite, agua, ozono.
- Refuerzo:** 2 mallas textiles.
- Temperatura:** -40°C a +100°C.
- Aplicaciones:** Sistemas hidráulicos, descarga (retorno) de fluidos hidráulicos, aceites, grasa, aire y agua.
- Terminal:** PF-xxxx
- Casquillo:** PT-20xx



CÓDIGO ARTÍCULO	Diámetro Interior		Diámetro Exterior		Máxima Presión Trabajo		Mínima Presión Rotura		Radio Curvatura		Peso
	(in)	(mm)	(in)	(mm)	(psi)	(bar)	(psi)	(bar)	(in)	(mm)	(kg/mtr)
23004000	1/4	6,3	0,563	14,3	1247	86	4988	344	3,15	80	0,18
23005000	5/16	8,0	0,689	17,5	1204	83	4814	332	3,94	100	0,26
23006000	3/8	9,5	0,752	19,1	1131	78	4524	312	3,94	100	0,30
23008000	1/2	12,7	0,937	23,8	1000	69	4002	276	4,92	125	0,42
23010000	5/8	15,9	1,063	27,0	870	60	3480	240	5,51	140	0,49
23012000	3/4	19,0	1,252	31,8	754	52	3016	208	5,91	150	0,68
23016000	1	25,4	1,500	38,1	566	39	2262	156	8,07	205	0,84
23020000	1 ^{1/4}	31,8	1,752	44,5	377	26	1508	104	10,04	255	0,98

EN 854 1TE

MANGUERA HIDRÁULICA UNA MALLA TEXTIL

Descripción: Manguera hidráulica una malla textil baja presión.
Tubo interior: Negro, goma sintética resistente al aceite.
Recubrimiento: Negro, goma sintética resistente al aceite, agua, ozono.
Refuerzo: 1 malla textil.
Temperatura: -40°C a +100°C.
Aplicaciones: Sistemas hidráulicos, descarga (retorno) de fluidos hidráulicos, fuel, grasa, aire y agua.
Terminal: PF-xxxx
Casquillo: Tipo A



CÓDIGO ARTÍCULO	Diámetro Interior		Diámetro Exterior		Máxima Presión Trabajo		Mínima Presión Rotura		Radio Curvatura		Peso
	(in)	(mm)	(in)	(mm)	(psi)	(bar)	(psi)	(bar)	(in)	(mm)	(kg/mtr)
20200500	3/16	4,8	0,425	10,8	363	25	1450	100	1,378	35	0,1
20201000	1/4	6,4	0,488	12,4	363	25	1450	100	1,772	45	0,11
20202000	5/16	7,9	0,547	13,9	290	20	1160	80	2,559	65	0,12
20203000	3/8	9,5	0,610	15,5	290	20	1160	80	2,953	75	0,15
20204000	1/2	12,7	0,736	18,7	232	16	928	64	3,543	90	0,18
20204050	5/8	15,9	0,902	22,9	232	16	928	64	4,528	115	0,26
20205000	3/4	19	1,024	26,0	174	12	696	48	5,315	135	0,31
20205050	1	25,4	1,315	33,4	174	12	696	48	6,496	165	0,46

EN 854 2TE

MANGUERA HIDRÁULICA UNA MALLA TEXTIL

Descripción: Manguera hidráulica una malla textil baja presión.
Tubo interior: Negro, goma sintética resistente al aceite.
Recubrimiento: Negro, goma sintética resistente al aceite, agua, ozono.
Refuerzo: 1 malla textil.
Temperatura: -40°C a +100°C.
Aplicaciones: Sistemas hidráulicos, descarga (retorno) de fluidos hidráulicos, aceite, grasa, aire y agua.
Terminal: PF-xxxx
Casquillo: PSA-xxxx



CÓDIGO ARTÍCULO	Diámetro Interior		Diámetro Exterior		Máxima Presión Trabajo		Mínima Presión Rotura		Radio Curvatura		Peso
	(in)	(mm)	(in)	(mm)	(psi)	(bar)	(psi)	(bar)	(in)	(mm)	(kg/mtr)
20205055	3/16	4,8	0,465	11,8	1160	80	4640	320	0,984	25	0,11
20206000	1/4	6,4	0,528	13,4	1088	75	4350	300	1,575	40	0,14
20208000	5/16	7,9	0,575	14,9	986	68	3944	272	1,969	50	0,16
20210000	3/8	9,5	0,650	16,5	914	63	3654	252	2,362	60	0,19
20212000	1/2	12,7	0,776	19,7	841	58	3364	232	2,756	70	0,24
20216000	5/8	15,9	0,941	23,9	725	50	2900	200	3,543	90	0,32
20219000	3/4	19,0	1,063	27,0	653	45	2610	180	4,331	110	0,38
20219100	1	25,4	1,354	34,4	580	40	2320	160	5,906	150	0,56

EN 854 3TE

MANGUERA HIDRÁULICA DOS MALLAS TEXTILES

Descripción: Manguera hidráulica dos mallas textiles media presión.
Tubo interior: Negro, goma sintética resistente al aceite.
Recubrimiento: Negro, goma sintética resistente al aceite, agua, ozono.
Refuerzo: 2 mallas textiles.
Temperatura: -40°C a +100°C.
Aplicaciones: Sistemas hidráulicos, descarga (retorno) de fluidos hidráulicos, aceite, grasa, aire y agua.
Terminal: PF-xxxx
Casquillo: PT-10xx

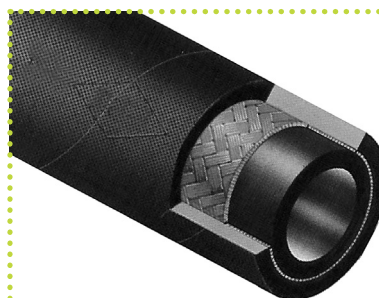


CÓDIGO ARTÍCULO	Diámetro Interior		Diámetro Exterior		Máxima Presión Trabajo		Mínima Presión Rotura		Radio Curvatura		Peso
	(in)	(mm)	(in)	(mm)	(psi)	(bar)	(psi)	(bar)	(in)	(mm)	(kg/mtr)
20300300	3/16	4,8	0,504	12,8	2320	160	9280	640	1,575	40	0,16
20300400	1/4	6,4	0,567	14,4	2103	145	8410	580	1,772	45	0,19
20300500	5/16	7,9	0,665	16,9	1885	130	7540	520	2,165	55	0,24
20300600	3/8	9,5	0,728	18,5	1595	110	6380	440	2,756	70	0,27
20300800	1/2	12,7	0,854	21,7	1340	93	5394	372	3,346	85	0,33
20301000	5/8	15,9	1,020	25,9	1160	80	4640	320	4,134	105	0,43
20301200	3/4	19	1,142	29,0	1015	70	4060	280	5,118	130	0,50
20301600	1	25,4	1,417	36,0	798	55	3190	220	5,906	150	0,67
20302000	1 ^{1/4}	31,8	1,665	42,3	653	45	2610	180	7,480	190	0,83
20302400	1 ^{1/2}	38,1	1,953	49,6	580	40	2320	160	9,449	240	1,05

SAE 100 R5

MANGUERA HIDRÁULICA DE UNA MALLA ACERO Y TEXTIL

- Descripción:** Manguera hidráulica de una malla de acero y textil media presión.
- Tubo interior:** Negro, goma sintética resistente al aceite.
- Recubrimiento:** Malla de algodón recubierto de goma sintética resistente al aceite y ozono.
- Refuerzo:** Malla de acero y textil.
- Temperatura:** -40°C a +100°C para fluidos basados en petróleo. -40°C a +70°C para fluidos basados en agua.
- Aplicaciones:** Sistemas hidráulicos con fluidos basados en petróleo o agua/glycol, aceite y lubricantes.
- Terminal:** PF-xxxx

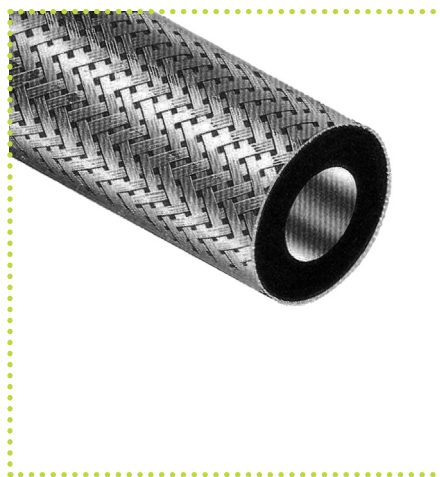


CÓDIGO ARTÍCULO	Diámetro Interior		Diámetro Exterior		Máxima Presión Trabajo		Mínima Presión Rotura		Radio Curvatura		Peso
	(in)	(mm)	(in)	(mm)	(psi)	(bar)	(psi)	(bar)	(in)	(mm)	(kg/mtr)
25004000	3/16	4,8	0,51	13,2	3335	230	13343	920	2,99	76	0,22
25005000	1/4	6,3	0,52	13,2	3002	207	12006	828	3,39	86	0,30
25006000	5/16	8,0	0,58	14,80	2248	155	8990	620	4,02	102	0,36
25009000	13/32	10,3	0,68	17,20	2001	138	8004	552	4,61	117	0,41
25010000	1/2	12,7	0,77	19,50	1755	121	7018	484	5,51	140	0,57
25012000	5/8	15,9	0,92	23,40	1494	103	5974	412	6,50	165	0,70
25016000	7/8	22,2	1,08	27,40	798	55	3190	220	7,36	187	0,74
25020000	1 1/8	28,6	1,24	31,40	624	43	2494	172	9,02	229	0,97
25024000	1 3/8	34,9	1,50	38,10	493	34	1972	136	10,51	267	1,13
25032000	1 13/16	46,0	1,75	44,50	348	24	1392	96	13,27	337	1,35

TIPO A

MANGUERA CAUCHO TRENZADO GALVANIZADO

- Descripción:** Manguera de caucho con trenzado exterior galvanizado baja presión.
- Tubo interior:** Caucho sintético negro.
- Recubrimiento:** Trenzado de acero galvanizado (Bajo pedido inoxidable).
- Temperatura:** -40°C a +100°C.
- Aplicaciones:** Sistemas hidráulicos con fluidos basados en petróleo o agua/glycol, grasas, aceite, gas natural, aire...
- Terminal:** Tipo baja
- Casquillo:** Tipo A

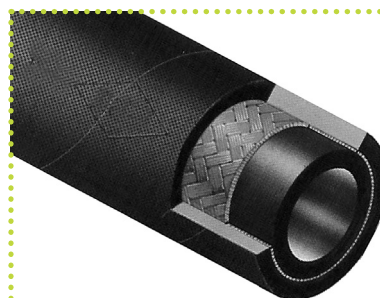


CÓDIGO ARTÍCULO	Ref.	Diámetro Interior		Diámetro Exterior		Máxima Presión Trabajo		Mínima Presión Rotura		Radio Curvatura	
		(in)	(mm)	(in)	(mm)	(psi)	(bar)	(psi)	(bar)	(in)	(mm)
70100001	A-102	0,197	5,0	0,394	10	220	15	660	65	0,984	25
70100002	A-104	0,236	6,0	0,472	12	220	15	660	65	1,772	45
70100003	A-106	0,315	8,0	0,551	14	175	12	525	55	2,559	65
70100004	A-108	0,354	9,0	0,630	16	175	12	525	55	2,953	75
70100005	A-110	0,472	12,0	0,787	20	145	10	435	40	3,150	80
70100006	A-113	0,551	14,0	0,866	22	145	10	435	40	3,543	90
70100090	A-114	0,630	16,0	0,906	23	145	10	435	40	3,740	95
70100007	A-116	0,709	18,0	1,024	26	145	10	435	40	4,724	120
70100008	A-120	0,866	22,0	1,220	31	145	10	435	40	5,118	130
70100009	A-125	1,181	30,0	1,575	40	145	10	435	40	5,906	150

AIRE

MANGUERA DE AIRE

Descripción: Manguera para aire.
Tubo interior: Negro, goma sintética NR/SBR.
Recubrimiento: Negro, goma sintética resistente tiempo, ozono.
Refuerzo: Malla textil.
Temperatura: -30°C a +80°C.
Aplicaciones: Aire.
Terminal: PF-xxxx
Casquillo: PT-10xx; PT-20xx

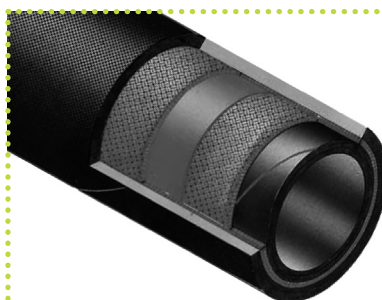


CÓDIGO ARTÍCULO	Diámetro Interior		Diámetro Exterior		Máxima Presión Trabajo		Mínima Presión Rotura		Radio Curvatura		Peso
	(in)	(mm)	(in)	(mm)	(psi)	(bar)	(psi)	(bar)	(in)	(mm)	(kg/mtr)
20406000	1/4	6,0	0,551	14,0	290	20	870	60	2,756	70	0,20
20408000	5/16	8,0	0,669	17,0	290	20	870	60	3,150	80	0,23
20410000	3/8	10,0	0,748	19,0	290	20	870	60	3,543	90	0,26
20413000	1/2	13,0	0,905	23,0	290	20	870	60	5,118	130	0,37
20416000	5/8	16,0	1,024	26,0	290	20	870	60	6,229	160	0,43
20419000	3/4	19,0	1,220	31,0	290	20	870	60	7,480	190	0,54
20425000	1	25,0	1,417	36,0	290	20	870	60	10,000	254	0,76
20443248	1 ¹ / ₄	32,0	1,890	48,0	290	20	870	60	12,598	320	1,10
20443854	1 ¹ / ₂	38,0	2,087	53,0	290	20	870	60	14,961	380	1,25
20445068	2	50,8	2,559	65,0	290	20	870	60	20,000	508	1,80

ACEITE/FUEL CARBOFLEX

MANGUERA DE RETORNO

Descripción: Manguera de retorno baj presión para aceite/fuel.
Tubo interior: Negro, NBR resistente al fuel y aceite.
Recubrimiento: Negro, goma NBR resistente aceite, ozono.
Refuerzo: Malla textil y malla cobre conductiva.
Temperatura: -40°C a +80°C.
Aplicaciones: Sistemas hidráulicos, retorno de fluidos basados en petróleo.
Terminal: PF-xxxx
Casquillo:



CÓDIGO ARTÍCULO	Diámetro Interior		Diámetro Exterior		Máxima Presión Trabajo		Mínima Presión Rotura		Radio Curvatura	
	(in)	(mm)	(in)	(mm)	(psi)	(bar)	(psi)	(bar)	(in)	(mm)
20313995	1	25,4	1,457	37	145	10	580	40	10,000	254
20314000	1 ^{1/4}	32	1,732	44	145	10	580	40	12,598	320
20314002		35	1,850	47	145	10	580	40	13,780	350
20314005	1 ^{1/2}	38	1,969	50	145	10	580	40	14,961	380
20314006		40	2,165	55	145	10	580	40	15,748	400
20314007	1 ^{3/4}	45	2,362	60	145	10	580	40	17,717	450
20314009	2	50,8	2,598	66	145	10	580	40	20,000	508
20314010		60	2,953	75	145	10	580	40	23,622	600
20314011	2 ^{1/2}	63,5	3,110	79	145	10	580	40	25,000	635
20314014	3	76,2	3,622	92	145	10	580	40	30,000	762
20314015		80	3,780	96	145	10	580	40	31,490	800
20314017		90	4,173	106	145	10	580	40	35,433	900
20314020	4	101,6	4,606	117	145	10	580	40	40,000	1016

VAPOR

MANGUERA PARA VAPOR

Descripción: Manguera para vapor baja presión.
Tubo interior: Negro, goma EPDM resistente al vapor.
Recubrimiento: Negro, goma EPDM resistente intemperie, ozono.
Refuerzo: Mallas de latón recubierto con malla de acero.
Temperatura: Apto hasta una temperatura máxima 235°C.
Aplicaciones: Vapor.
Terminal: PF-xxxx
Casquillo:

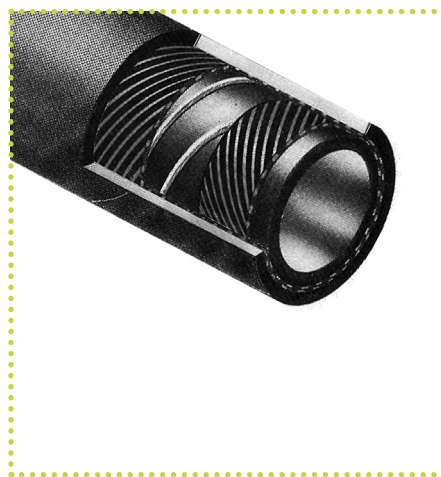


CÓDIGO ARTÍCULO	Diámetro Interior		Diámetro Exterior		Máxima Presión Trabajo		Mínima Presión Rotura		Radio Curvatura		Peso
	(in)	(mm)	(in)	(mm)	(psi)	(bar)	(psi)	(bar)	(in)	(mm)	(kg/mtr)
20600008	1/2	13	0,945	24	246	17	740	51	6,14	156	0,503
20600012	3/4	19	1,220	31	246	17	740	51	8,976	228	0,690
20600016	1	25,4	1,496	38	246	17	740	51	11,811	300	0,938
20600020	1 ¹ / ₄	32	1,811	46	246	17	740	51	15,118	384	1,304
20600024	1 ¹ / ₂	38	2,008	51	246	17	740	51	17,953	456	1,542
20600032	2	50,8	2,638	67	246	17	740	51	24,016	610	2,553

AGUA HEDUFLEX

MANGUERA PARA ASPIRACIÓN Y RETORNO DE AGUA

Descripción: Manguera para agua baja presión.
Tubo interior: Goma sintética.
Recubrimiento: Goma sintética resistente al aceite, ozono.
Refuerzo: Trenzado fibra sintética y espiral de alambre.
Temperatura: -25°C a +70°C.
Aplicaciones: Aspiración y retorno de agua.
Terminal: PF-xxxx
Casquillo:

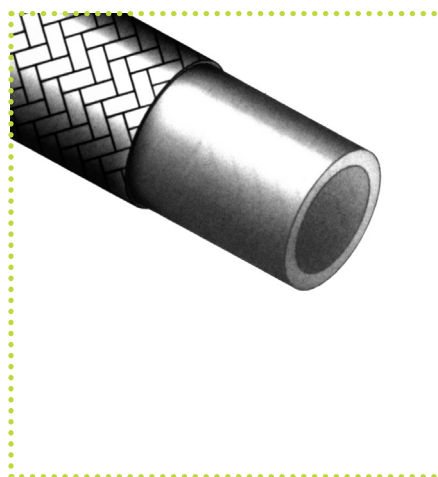


CÓDIGO ARTÍCULO	Diámetro Interior		Diámetro Exterior		Máxima Presión Trabajo		Mínima Presión Rotura		Radio Curvatura		Peso
	(in)	(mm)	(in)	(mm)	(psi)	(bar)	(psi)	(bar)	(in)	(mm)	(kg/mtr)
20315011	3/4	19	1,14	29	145	10	435	30	4,49	114	0,71
20315012	1	25,4	1,38	35	145	10	435	30	6,02	153	0,78
20315013	1 ^{1/4}	32	1,65	42	145	10	435	30	7,56	192	0,97
20315015	1 ^{1/2}	38	1,89	48	145	10	435	30	8,98	228	1,20
20315017	1 ^{3/4}	45	2,17	55	145	10	435	30	10,51	267	1,42
20315020	2	51	2,44	62	145	10	435	30	12,05	306	1,76

TEFLÓN

MANGUERA ALTA TEMPERATURA

Descripción: Manguera teflón liso y malla inoxidable alta presión.
Tubo interior: Teflón.
Recubrimiento: Malla inoxidable AISI304.
Temperatura: -70°C a +260°C.
Aplicaciones: Productos químicos, disolventes, vapor...
Terminal: PF-xxxx
Casquillo: X-xx-7412



CÓDIGO ARTÍCULO	Diámetro Interior		Espesor		Diámetro Exterior		Máxima Presión Trabajo		Mínima Presión Rotura		Radio Curvatura		Peso
	(in)	(mm)	(in)	(mm)	(in)	(mm)	(psi)	(bar)	(psi)	(bar)	(in)	(mm)	(kg/mtr)
27620100	1/4	6,3	0,048	0,70	0,346	8,80	3475	240	10400	720	2,953	75	0,10
27620200	5/16	8,15	0,048	0,70	0,433	11,00	3400	235	10200	705	3,940	100	0,11
27620300	3/8	9,0	0,048	0,70	0,476	12,10	3180	220	9500	660	4,921	125	0,14
27620500	1/2	12,7	0,03	0,75	0,614	15,60	2320	160	6950	480	5,512	140	0,23
27620600	5/8	15,9	0,035	0,90	0,764	19,40	2025	140	6100	420	6,299	160	0,27
27620700	3/4	19,0	0,035	0,90	0,874	22,20	1665	115	4995	345	7,874	200	0,32
27620800	1	25,4	0,043	1,10	1,154	29,30	1010	70	3040	210	11,811	300	0,45

Tabla de corrección (K) de la presión (P) en función de la temperatura (T)
 $P = K \times P_{20^{\circ}\text{C}}$

T° (C)	-60	+20	+100	+200	+250
K	0,95	1,00	0,75	0,25	0,10

TEFLÓN: ALTA PRESIÓN

MANGUERA ALTA TEMPERATURA Y ALTA PRESIÓN

Descripción: Manguera teflón liso, 2 mallas de acero recubierto de trenzado de acero.

Tubo interior: Teflón liso.

Recubrimiento: Malla de acero inoxidable AISI 304

Temperatura: -70°C a +250°C.

Aplicaciones: Productos químicos, disolventes, vapor...



CÓDIGO ARTÍCULO	Diámetro Interior		Diámetro Exterior		Máxima Presión Trabajo		Mínima Presión Rotura		Radio Curvatura		Peso
	(in)	(mm)	(in)	(mm)	(psi)	(bar)	(psi)	(bar)	(in)	(mm)	(kg/mtr)
27630100	1/4	6,3	0,441	11,2	7250	500	29000	2000	2,36	60	0,262
27630200	5/16	8,0	0,528	13,4	6900	475	27550	1900	3,35	85	0,345
27630400	3/8	9,5	0,618	15,7	6500	450	26100	1800	4,33	110	0,442
27630500	1/2	12,7	0,740	18,8	6500	450	26100	1800	5,91	150	0,600
27630600	5/8	15,9	0,850	21,6	5200	360	21000	1450	6,89	175	0,700
27630700	3/4	19,0	1,094	27,8	3900	275	15950	1100	7,87	200	1,055
27630800	1	25,4	1,248	31,7	3200	225	14500	1000	9,45	240	1,205

Temperatura - Factor corrección

T	20°C	100°C	150°C	200°C	250°C
K	1,0	0,95	0,9	0,83	0,8

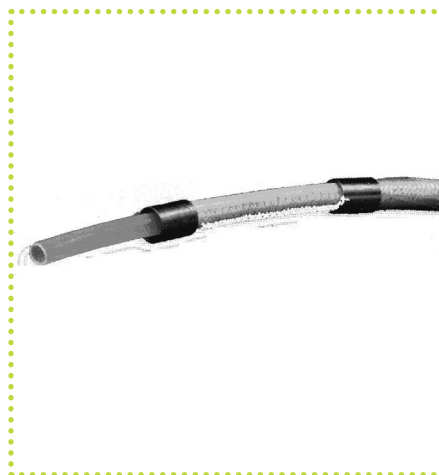
Para temperaturas >50°C, la presión de trabajo debe reducirse relativamente debido a condiciones de trabajo. Si se usa como manguera de vapor, la presión máxima de trabajo son 14 bar a 200°C.

TEFLÓN: ALTA PRESIÓN PARA GAS

MANGUERA PARA GAS ALTA PRESIÓN

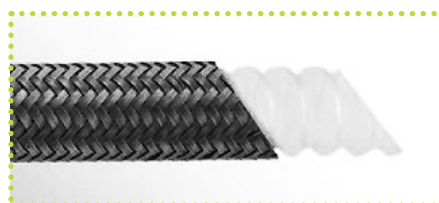
Descripción: Manguera teflón liso reforzado con 2 mallas. La primera es fabricada a partir del Kevlar T956 sobre la cual se aplica una capa de poliéster para evitar la abrasión del Kevlar por la segunda malla de acero inoxidable AISI304. Todo es cubierto con Hytrel el cual esta agujereado a ciertos intervalos para permitir el escape de cualquier gas difuso.

Aplicaciones: Carga de cilindros de gas, carga de líneas para aerosoles, aparatos de respiración.



CÓDIGO ARTÍCULO	Diámetro Interior		Diámetro Exterior		Máxima Presión Trabajo		Mínima Presión Rotura		Radio Curvatura	
	(in)	(mm)	(in)	(mm)	(psi)	(bar)	(psi)	(bar)	(in)	(mm)
23105044	1/4	6,35	0,42	10,67	8000	552	24000	1655	3000	76,2
23105045	13/32	10,3	0,545	13,84	4500	310	18000	1240	5250	133,4

TEFLÓN CORRUGADO



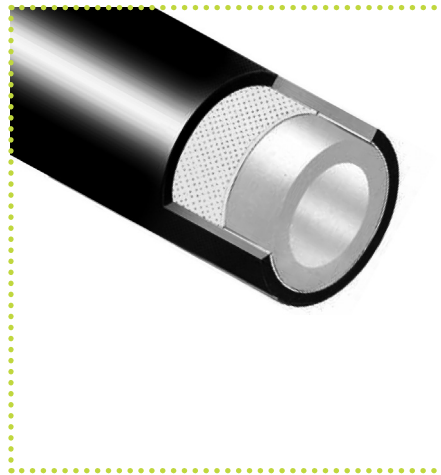
27622004	1/4	6,3	0,38	9,650	2500	172	517	7500	700	18,0
27622006	3/8	9,50	0,55	13,97	2000	138	414	6025	860	22,0
27622008	1/2	12,70	0,75	19,18	1500	103	310	4505	980	25,0
27622012	3/4	19,0	1	25,25	1000	69	207	3010	2520	64,0
27622016	1	25,40	1,32	33,65	675	46	138	2005	3500	89,0
27622020	1 ^{1/4}	32,0	1,620	41,22	500	34	103	1500	4900	125,0

SAE 100 R7

(SIMPLE Y PARALELA)

MANGUERA TERMOPLÁSTICA 1 MALLA TEXTIL

Descripción: Manguera termoplástica con 1 malla textil.
Tubo interior: Poliéster elastómero o nylon.
Recubrimiento: Poliuretano negro.*
Refuerzo: 1 malla textil.
Temperatura: -40°C a +100°C (agua y fluidos basados en agua limitado a +70°C).
Aplicaciones: Sistemas hidráulicos con fluidos basados en petróleo o agua/glycol, aceite y grasas.
Terminal: PF-xxxx
Casquillo: P-7003 (3/16"); PSA-xx (1/4"-1")



CÓDIGO ARTÍCULO	Diámetro Interior		Diámetro Exterior		Máxima Presión Trabajo		Mínima Presión Rotura		Radio Curvatura		Peso
	(in)	(mm)	(in)	(mm)	(psi)	(bar)	(psi)	(bar)	(in)	(mm)	(kg/mtr)
27003000	3/16	4,8	0,450	10,5	3000	207	12000	827	3,5	75	0,07
27004000	1/4	6,3	0,500	12,7	2750	190	11000	760	4,0	100	0,10
27005000	5/16	8,0	0,587	14,9	2500	172	10000	689	4,5	114	0,12
27006000	3/8	9,5	0,640	16,3	2250	155	9000	620	5,0	127	0,16
27008000	1/2	12,7	0,790	20,1	2000	138	8000	552	7,0	178	0,22
27010000	5/8	15,9	0,960	24,4	1500	103	6000	412	8,0	203	0,25
27012000	3/4	19,0	1,040	26,4	1250	86	5000	345	10,0	254	0,30
27016000	1	25,4	1,310	33,3	1000	69	4000	276	12,0	305	0,38

PARALELO

27004200	1/4	6,3	0,500	12,7	2750	190	11000	760	4,0	100	0,20
27005200	5/16	8,0	0,587	14,9	2500	172	10000	689	4,5	114	0,25
27006200	3/8	9,5	0,640	16,3	2250	155	9000	620	5,0	127	0,33

Opciones:

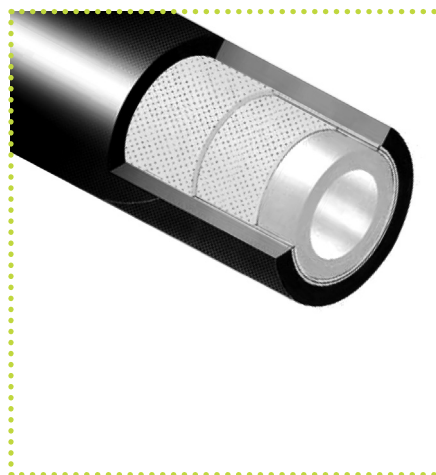
1. Manguera paralela.
2. Disponible con recubrimiento naranja de NO CONDUCTIVIDAD y sin perforaciones.
3. *Bajo pedido colores alternativos.

SAE 100 R8

(SIMPLE Y PARALELA)

MANGUERA TERMOPLÁSTICA 2 MALLAS TEXTILES

Descripción: Manguera termoplástica con 2 mallas textiles.
Tubo interior: Poliester elastómero o nylon.
Recubrimiento: Poliuretano negro.
Refuerzo: 2 mallas textiles.
Temperatura: -40°C a +100°C (agua y fluidos basados en agua limitado a +70°C).
Aplicaciones: Sistemas hidráulicos con fluidos basados en petróleo o agua/glycol, aceite y grasas.
Terminal: PF-xxxx
Casquillo:



CÓDIGO ARTÍCULO	Diámetro Interior		Diámetro Exterior		Máxima Presión Trabajo		Mínima Presión Rotura		Radio Curvatura		Peso (kg/mtr)
	(in)	(mm)	(in)	(mm)	(psi)	(bar)	(psi)	(bar)	(in)	(mm)	
27080300	3/16	4,7	0,415	10,5	5000	345	20000	1379	3,0	75	0,12
27080400	1/4	6,4	0,625	15,9	5000	345	20000	1379	4,0	100	0,18
27080500	5/16	8,0	0,660	16,7	4250	293	17000	1172	4,5	114	0,20
27080600	3/8	9,6	0,760	19,3	4000	276	16000	1103	5,0	127	0,23
27080800	1/2	12,7	0,890	22,0	3500	241	14000	965	7,0	178	0,30
27081000	5/8	16,0	1,020	25,9	2750	190	11000	758	8,0	200	0,38
27081200	3/4	19,0	1,140	28,9	2250	155	9000	620	9,5	240	0,44
27081600	1	25,4	1,460	37,1	2000	138	8000	552	12,0	305	0,53

Opciones:
 1. Manguera paralela.
 2. Bajo pedido se suministra en otros colores.

SAE 100 R7 CON HILO CONDUCTOR

(ANTIESTÁTICA)

MANGUERA TERMOPLÁSTICA 1 MALLA HILO CONDUCTOR

Descripción: Manguera termoplástica con 1 malla textil.
Tubo interior: Poliester elastómero o nylon.
Recubrimiento: Poliuretano negro.
Refuerzo: 1 malla textil y un hilo de cobre.
Temperatura: -40°C a +100°C.
Aplicaciones: Maquinaria pintura.
Terminal: PF-xxxx
Casquillo: PSA-xx



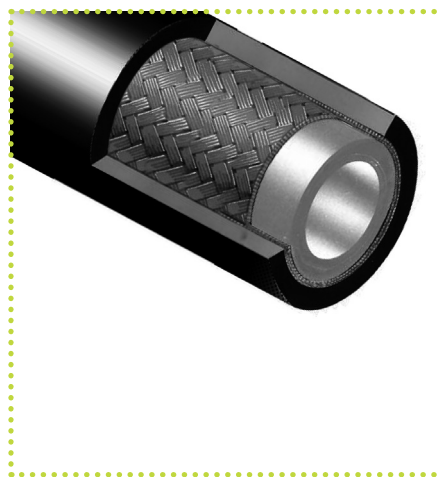
CÓDIGO ARTÍCULO	Diámetro Interior		Diámetro Exterior		Máxima Presión Trabajo		Mínima Presión Rotura		Radio Curvatura		Peso
	(in)	(mm)	(in)	(mm)	(psi)	(bar)	(psi)	(bar)	(in)	(mm)	(kg/mtr)
27004205	1/4	6,3	0,5	12,7	3190	220	12760	880	4,0	100	0,10
27004206	3/8	9,5	0,64	16,3	3190	220	12760	880	5,0	127	0,16

1A-PS: ANTIESTÁTICA

(SIMPLE Y PARALELA)

MANGUERA TERMOPLÁSTICA 1 MALLA KEVLAR ANTIESTÁTICA

Descripción: Manguera termoplástica con 1 malla alta presión.
Tubo interior: Poliamida.
Recubrimiento: 1 malla Kevlar.
Refuerzo: Poliuretano.
Temperatura: -40°C a +100°C.
Aplicaciones: Pintura.



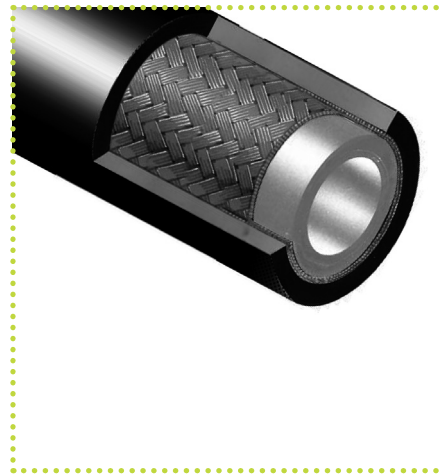
CÓDIGO ARTÍCULO	Diámetro Interior		Diámetro Exterior		Máxima Presión Trabajo		Mínima Presión Rotura		Radio Curvatura		Peso
	(in)	(mm)	(in)	(mm)	(psi)	(bar)	(psi)	(bar)	(in)	(mm)	(kg/mtr)
27090300	3/16	4,7	0,405	10,30	5000	345	20000	1380	2,0	50	0,18
27090400	1/4	6,4	0,490	12,45	5000	345	20000	1380	2,2	56	0,20
27090600	3/8	9,6	0,620	15,75	5000	345	20000	1380	3,2	82	0,30

SA

(SIMPLE Y PARALELA)

MANGUERA TERMOPLÁSTICA 1 MALLA ACERO

Descripción: Manguera termoplástica 1 malla acero.
Tubo interior: Poliester elastómero o nylon.
Recubrimiento: Poliuretano negro.*
Refuerzo: 1 malla metálica.
Temperatura: -40°C a +100°C (agua y fluidos basados en agua limitada a +70°C).
Aplicaciones: Sistemas hidráulicos, grasa, aceites, gases industriales...
Terminal: PF-xxxx
Casquillo: PSA-xx



CÓDIGO ARTÍCULO	Diámetro Interior		Diámetro Exterior		Máxima Presión Trabajo		Mínima Presión Rotura		Radio Curvatura		Peso
	(in)	(mm)	(in)	(mm)	(psi)	(bar)	(psi)	(bar)	(in)	(mm)	(kg/mtr)
27700300	3/16	4,8	0,37	9,4	5250	362	21000	1448	1,2	30	0,12
27700400	1/4	6,4	0,46	11,7	4500	310	18000	1245	1,6	40	0,16
27700500	5/16	8,0	0,53	13,4	3500	240	14000	963	2,0	50	0,19
27700600	3/8	9,6	0,60	15,1	3250	224	13000	896	2,4	60	0,23
27700800	1/2	12,7	0,72	18,3	2750	190	11000	758	3,0	75	0,30
27701000	5/8	16,0	0,85	21,5	1875	130	7500	517	4,3	110	0,35
27701200	3/4	19,0	1,00	25,5	1750	120	7000	483	6,7	170	0,43
27701600	1	25,4	1,25	31,8	1500	103	6000	414	9,1	230	0,56

PARALELO

27720400	1/4	6,4	0,46	11,7	4500	310	18000	1245	1,6	40	0,32
27720500	5/16	8,0	0,53	13,4	3500	240	14000	963	2,0	50	0,38
27720600	3/8	9,6	0,60	15,1	3250	224	13000	896	2,4	60	0,46

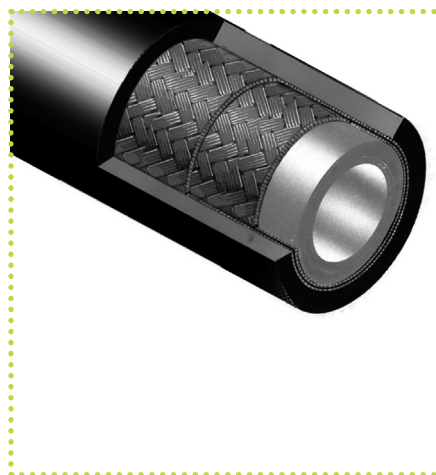
Opciones:
 1. Manguera paralela.
 2. Bajo pedido se suministra en otros colores.

2W

(SIMPLE Y PARALELA)

MANGUERA TERMOPLÁSTICA 2 MALLAS ACERO

- Descripción:** Manguera termoplástica con 2 mallas de acero.
Tubo interior: Poliester elastómero o nylon.
Recubrimiento: Poliuretano negro.
Refuerzo: 2 mallas metálicas.
Temperatura: -40°C a +100°C (agua y fluidos basados en agua limitada a +70°C).
Aplicaciones: Sistemas hidráulicos, grasa, aceites, gases industriales...
Terminal: PF-xxxx
Casquillo: P2W-xx



CÓDIGO ARTÍCULO	Diámetro Interior		Diámetro Exterior		Máxima Presión Trabajo		Mínima Presión Rotura		Radio Curvatura		Peso (kg/mtr)
	(in)	(mm)	(in)	(mm)	(psi)	(bar)	(psi)	(bar)	(in)	(mm)	
27794010	1/4	6,3	0,54	13,7	5800	400	28000	1930	1,6	40	0,31
27794014	5/16	8,0	0,60	15,2	5000	350	25000	1724	2,0	50	0,35
27794011	3/8	9,6	0,67	17,0	4800	330	22000	1517	2,4	60	0,42
27794012	1/2	12,7	0,80	20,2	4000	275	17000	1172	3,0	75	0,51
27794015	5/8	15,9	0,92	23,4	3250	224	13000	896	4,3	110	0,62
27794013	3/4	19,0	1,07	27,1	3100	215	13000	896	6,7	170	0,73
27794916	1	25,4	1,35	34,3	2400	165	11000	758	9,1	230	0,98

PARALELO

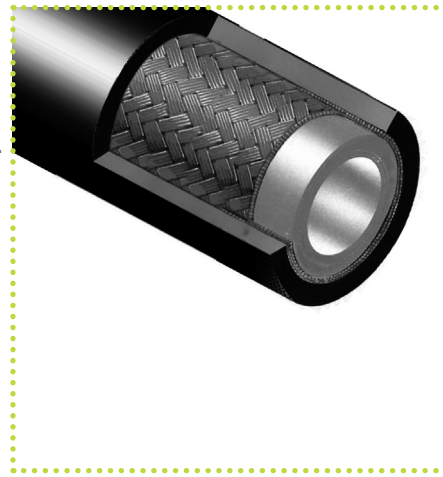
27795011	3/8	9,6	0,67	17,0	4800	330	22000	1517	2,4	60	0,85
27795012	1/2	12,7	0,80	20,2	4000	275	17000	1172	3,0	75	1,02

- Opciones:** 1. Bajo pedido se suministra en otros colores.
 2. Paralela.

PHSJ

MANGUERA TERMOPLÁSTICA PARA ALCANTARILLADO

Descripción: Manguera termoplástica.
Tubo interior: Hytrel (Dupont).
Recubrimiento: Polyester especial grado poliuretano.
Refuerzo: Malla de poliéster.
Temperatura: -40°C a +60°C.
Aplicaciones: Sistema de limpieza con agua, limpieza de alcantarillado.
Terminal: PF-xxxx
Casquillo: PT-30xx



CÓDIGO ARTÍCULO	Diámetro Interior		Diámetro Exterior		Máxima Presión Trabajo		Mínima Presión Rotura		Radio Curvatura		Peso
	(in)	(mm)	(in)	(mm)	(psi)	(bar)	(psi)	(bar)	(in)	(mm)	(kg/mtr)
27725004	1/4	6,3	0,52	13,20	4400	300	11000	750	2,0	50	0,20
27725006	3/8	9,5	0,65	16,50	3600	250	9000	625	3,0	75	0,22
27725008	1/2	12,7	0,80	20,30	3200	225	8000	565	4,0	100	0,25
27725012	3/4	19,0	1,150	29,20	3000	207	7000	520	6,0	150	0,32
27725016	1	25,4	1,460	37,0	3000	207	7000	520	8,0	200	0,43

352

MANGUERA TERMOPLÁSTICA UNA MALLA METÁLICA Y UNA MALLA POLIARAMIDA

- Descripción:** Manguera termoplástica de poliaramida y 1 malla metálica para muy alta presión.
- Tubo interior:** Poliester elastómero.
- Recubrimiento:** Poliuretano rojo.
- Refuerzo:** 1 malla poliaramida y 1 malla metálica.
- Temperatura:** -40°C a +100°C para fluidos basados en petróleo.
-40°C a +70°C para agua y fluidos basados en agua.
- Aplicaciones:** Sistemas hidráulicos de alta presión con aceite hidráulico, grasa, fuel, aceites minerales.
- Terminal:** ET-xxxx
- Casquillo:** JET-xx



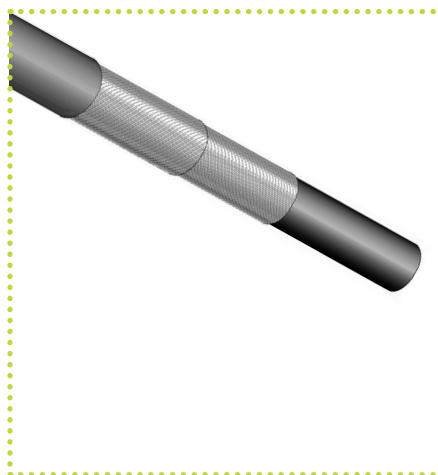
CÓDIGO ARTÍCULO	Diámetro Interior		Diámetro Exterior		Máxima Presión Trabajo		Mínima Presión Rotura		Radio Curvatura		Peso (kg/mtr)
	(in)	(mm)	(in)	(mm)	(psi)	(bar)	(psi)	(bar)	(in)	(mm)	
20904007	1/4	6,3	0,54	13,7	10000	700	40000	2800	1,5	38	0,23
20904009	3/8	9,5	0,74	18,8	10000	700	40000	2800	3,75	95	0,35

- Opciones:**
1. Manguera paralela (bajo pedido)
 2. Recubrimiento con colores alternativos.
 3. No conductivo.

MAP/2

MANGUERA TERMOPLÁSTICA DOS MALLAS

Descripción: Manguera termoplástica 2 mallas muy alta presión.
Tubo interior: POM (polyoximetileno).
Recubrimiento: Poliamida verde.
Refuerzo: 2 mallas acero alta resistencia.
Temperatura: -30°C a +60°C.
Aplicaciones: Sistemas hidráulicos de muy alta presión con aceite hidráulico, grasa, fuel...
Terminal: Pag. 145-147
Casquillo: Pag. 145-147



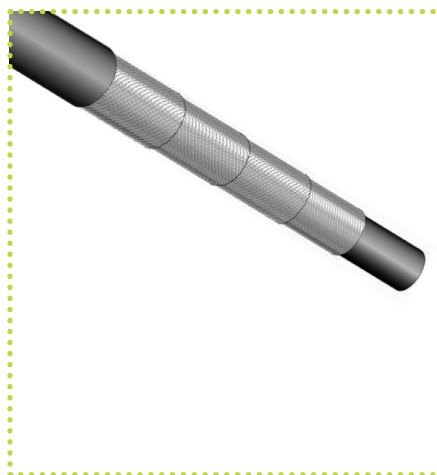
Ref.	Diámetro Interior		Diámetro Exterior		Máxima Presión Trabajo		Mínima Presión Rotura		Radio Curvatura		Peso
	(in)	(mm)	(in)	(mm)	(psi)	(bar)	(psi)	(bar)	(in)	(mm)	(kg/mtr)
MAP/2.3	0,134	3,4	0,27	6,9	14500	1000	36250	2500	2,36	60	0,072
MAP/2.4	0,16	4,0	0,32	8,0	17400	1200	43500	3000	3,0	75	0,110
MAP/2.5	0,197	5,0	0,37	9,4	15000	1040	37700	2600	3,75	90	0,125
MAP/2.6	0,25	6,3	0,46	11,5	14500	1000	36250	2500	4,33	110	0,175
MAP/2.8	0,32	8,1	0,53	13,3	12200	840	30500	2100	5,12	130	0,200
MAP/2.10	0,40	10,1	0,61	15,5	9570	660	24000	1650	6,29	160	0,280
MAP/2.12	0,51	12,9	0,76	19,3	9280	640	23200	1600	7,87	200	0,435
MAP/2.19	0,74	19,0	1,031	26,2	7540	520	18850	1300	9,45	240	0,750
MAP/2.25	0,939	23,6	1,22	31,0	6380	440	15950	1100	11,81	300	0,850

El factor de seguridad entre la presión de rotura y la presión de trabajo depende de las condiciones de trabajo. Para fluidos gaseosos el factor de seguridad debe ser 1:6 y el recubrimiento debe de tener pequeñas perforaciones.

MAP/4

MANGUERA TERMOPLÁSTICA CUATRO MALLAS

Descripción: Manguera termoplástica 4 mallas muy alta presión.
Tubo interior: POM (polyoximetileno) hasta 10 mm y PA (poliamida) resto.
Recubrimiento: Poliamida gris.
Refuerzo: 4 mallas acero alta resistencia.
Temperatura: -30°C a +60°C.
Aplicaciones: Sistemas hidráulicos de muy alta presión con aceite hidráulico, grasa, fuel...
Terminal: Pag. 148-150
Casquillo: Pag. 148-150



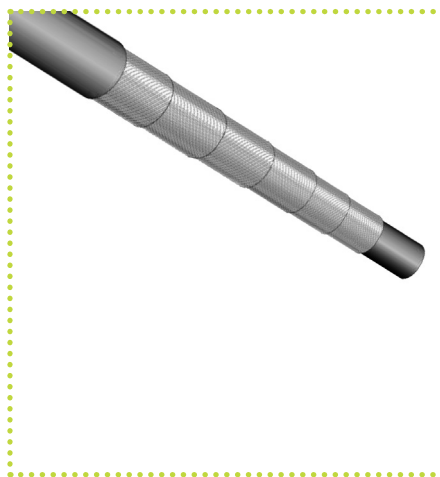
Ref.	Diámetro Interior		Diámetro Exterior		Máxima Presión Trabajo		Mínima Presión Rotura		Radio Curvatura		Peso
	(in)	(mm)	(in)	(mm)	(psi)	(bar)	(psi)	(bar)	(in)	(mm)	(kg/mtr)
MAP/4.3	0,134	3,4	0,315	8,0	29000	2000	72500	5000	4,5	110	0,136
MAP/4.4	0,16	4,0	0,41	10,3	31320	2160	78300	5400	5,0	130	0,234
MAP/4.5	0,20	5,0	0,44	11,2	26100	1800	65250	4500	6,0	150	0,260
MAP/4.6	0,25	6,3	0,50	12,6	21750	1500	55100	3800	7,0	180	0,295
MAP/4.8	0,32	8,0	0,56	14,6	21750	1500	55100	3800	8,0	200	0,390
MAP/4.10	0,39	9,9	0,72	18,4	21750	1500	55100	3800	8,0	200	0,690
MAP/4.13	0,50	12,8	0,85	21,4	18560	1280	46400	3200	8,0	200	0,800
MAP/4.16	0,63	16,0	0,984	25,0	14504	1000	36260	2500	9,8	250	0,941
MAP/4.19	0,74	18,8	1,130	28,8	15080	1040	37705	2200	9,8	250	1,350
MAP/4.25	0,976	24,8	1,429	36,3	13050	900	32625	2250	12,0	300	1,715

El factor de seguridad entre la presión de rotura y la presión de trabajo depende de las condiciones de trabajo. Para fluidos gaseosos el factor de seguridad debe ser 1:6 y el recubrimiento debe de tener pequeñas perforaciones.

MAP/6

MANGUERA TERMOPLÁSTICA SEIS MALLAS

Descripción: Manguera termoplástica 6 mallas muy alta presión.
Tubo interior: POM (polyoximetileno) hasta 9,8mm y PA(poliamida) resto.
Recubrimiento: Poliamida azul.
Refuerzo: 6 mallas acero alta resistencia.
Temperatura: -30°C a +60°C.
Aplicaciones: Sistemas hidráulicos de muy alta presión con aceite hidráulico, grasa, fuel...
Terminal: Pag. 151-152
Casquillo: Pag. 151-152



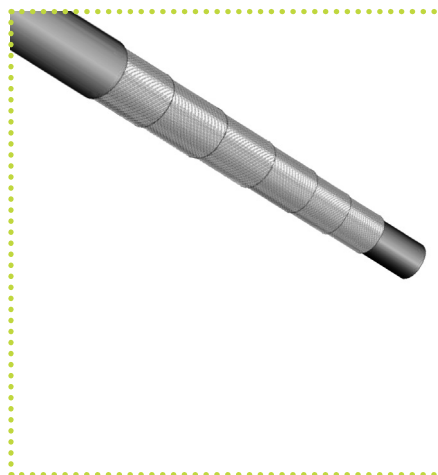
Ref.	Diámetro Interior		Diámetro Exterior		Máxima Presión Trabajo		Mínima Presión Rotura		Radio Curvatura		Peso
	(in)	(mm)	(in)	(mm)	(psi)	(bar)	(psi)	(bar)	(in)	(mm)	(kg/mtr)
MAP/6.3	0,118	3,0	0,358	9,1	40510	2800	101500	7000	5,9	150	0,230
MAP/6.4	0,16	4,0	0,45	11,5	40510	2800	101500	7000	7,0	175	0,365
MAP/6.5	0,2	5,0	0,53	13,4	36250	2500	90625	6250	8,0	200	0,450
MAP/6.8	0,32	8,0	0,65	16,4	30500	2100	76150	5250	10,0	250	0,640
MAP/6.10	0,39	9,8	0,80	20,4	27850	1920	69000	4800	10,0	250	1,0
MAP/6.13	0,50	12,8	0,92	23,4	26100	1800	65250	4500	12,0	300	1,160
MAP/6.16	0,626	15,9	1,09	27,7	22046	1520	55114	3800	12,6	320	1,480
MAP/6.19	0,74	18,8	1,276	32,4	20300	1400	50760	3500	13,8	350	1,920

El factor de seguridad entre la presión de rotura y la presión de trabajo depende de las condiciones de trabajo. Para fluidos gaseosos el factor de seguridad debe ser 1:6 y el recubrimiento debe de tener pequeñas perforaciones.

MAP/6H

MANGUERA TERMOPLÁSTICA SEIS MALLAS

Descripción: Manguera termoplástica 6 mallas muy alta presión.
Tubo interior: POM (polyoximetileno).
Recubrimiento: PA (poliamida) rojo.
Refuerzo: 6 mallas acero alta resistencia.
Temperatura: -30°C a +60°C.
Aplicaciones: Sistemas hidráulicos de muy alta presión con aceite hidráulico, grasa, fuel...
Terminal: Pag. 151-152
Casquillo: Pag. 151-152



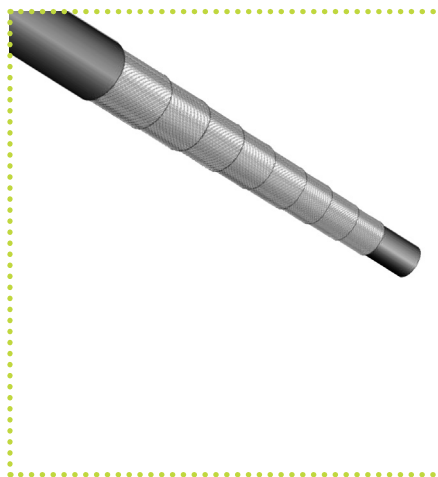
Ref.	Diámetro Interior		Diámetro Exterior		Máxima Presión Trabajo		Mínima Presión Rotura		Radio Curvatura		Peso
	(in)	(mm)	(in)	(mm)	(psi)	(bar)	(psi)	(bar)	(in)	(mm)	(kg/mtr)
MAP/6H.5	0,181	4,6	0,567	14,4	40600	2800	101527	7000	8,7	220	0,563
MAP/6H.8	0,32	8,0	0,700	17,8	36250	2500	90649	6250	10,24	260	0,830
MAP/6H.13	0,50	12,7	0,970	24,6	27850	1920	69625	4800	12,6	320	1,450

El factor de seguridad entre la presión de rotura y la presión de trabajo depende de las condiciones de trabajo. Para fluidos gaseosos el factor de seguridad debe ser 1:6 y el recubrimiento debe tener pequeñas perforaciones.

MAP/8

MANGUERA TERMOPLÁSTICA OCHO MALLAS

Descripción: Manguera termoplástica 8 mallas muy alta presión.
Tubo interior: POM (polyoximetileno).
Recubrimiento: PA (poliamida) lila ó amarillo.
Refuerzo: 8 mallas acero alta resistencia.
Temperatura: -30°C a +60°C.
Aplicaciones: Sistemas hidráulicos de muy alta presión con aceite hidráulico, grasa, fuel...
Terminal: Pag. 153-154
Casquillo: Pag. 153-154



Ref.	Diámetro Interior		Diámetro Exterior		Máxima Presión Trabajo		Mínima Presión Rotura		Radio Curvatura		Peso
	(in)	(mm)	(in)	(mm)	(psi)	(bar)	(psi)	(bar)	(in)	(mm)	(kg/mtr)
MAP8/4	0,16	4,0	0,543	12,8	46400	3200	116000	8000	6,90	175	0,49
MAP8/4,5	0,177	4,5	0,602	15,3	46400	3200	116000	8000	9,84	230	0,693
MAP8/8	0,315	7,6	0,787	20,8	40600	2800	101500	7000	11,80	300	1,290
MAP8/8A	0,315	7,6	0,87	22,0	46400	3200	116000	8000	11,80	300	1,500
MAP8/12	0,50	12,6	1,11	28,2	30750	2120	76870	5300	13,78	350	2,070

El factor de seguridad entre la presión de rotura y la presión de trabajo depende de las condiciones de trabajo. Para fluidos gaseosos el factor de seguridad debe ser 1:6 y el recubrimiento debe de tener pequeñas perforaciones.

PROTECPLAST

PROTECCIÓN ESPIRAL

- Descripción:** Espiral de polietileno de gran densidad.
Temperatura: -30°C a +80°C.
Aplicaciones: Protección de tubos hidráulicos y neumáticos de rozamientos y desgastes.
Color: Negro y amarillo.
Longitud: Ø20 a Ø50 inclusive: 25 metros.
 Ø75 a Ø140: 6 metros.
Referencia: Protecplast xx (donde xx es el diámetro exterior).



CÓDIGO ARTÍCULO	Diámetro exterior Ø (mm)	Diámetro interior Ø (mm)	Peso (kg/m)	Borde W (mm)	Inclinación P (mm)	Diámetro del agujero Z (mm)	Rango del uso recomendado Diámetro de la manguera (mm)
27730050	12	9,6	0,04	1,2	10,5	-	9-13
27730051	16	13,4	0,06	1,3	12	-	13-18
27730052	20	16,0	0,09	2,0	20	-	16-22
27730053	25	20,6	0,15	2,2	21,5	-	20-27
27730054	32	27,0	0,19	2,5	22	-	27-36
27730055	40	34,6	0,30	2,7	24	-	34-44
27730056	50	43,2	0,40	3,4	30	-	43-55
27730057	63	55,6	0,65	3,7	37	-	55-67
27730058	75	66,2	0,73	4,4	42	10	66-80
27730061	90	80,2	1,20	4,9	45	10	80-98
27730064	110	99,0	1,76	5,5	50	10	99-115
27730066	125	113,2	2,05	5,9	52	10	113-130
27730068	140	127,0	2,50	6,5	55	10	125-155

PROTECFUEGO / INSULFLEX

PROTECCIÓN ANTIFUEGO

- Descripción:** Funda de fibra de vidrio recubierta con silicona roja e inifuga.
- Temperatura:** +260°C continuo. Picos hasta 1090°C durante 20 minutos y hasta 1650°C durante 30 segundos.
- Aplicaciones:** Proteger mangueras hidráulicas, tubos, cables eléctricos... de presencia de llamas, altas temperaturas, vapores...
- Referencia:** Protec fuego xx (donde xx es el diámetro interior).



CÓDIGO ARTÍCULO	Diámetro Interior (mm)	1SN Galga	2SN Galga	4SP Galga	4SH Galga	R13 Galga	1SC Galga	2SC Galga
27751000	10							
27751300	13							
27751600	16	04					04	
27751900	19	05	04	04			05-06	04-05
27752200	22	06	05-06	06			08	06
27752500	25	08	08					08
27752900	29	10	10	08-10			10	10
27753200	32	12	12					12
27753500	35			12	12			
27753800	38						16	
27754100	41	16	16					16
27754500	44			16	16	16		
27754700	47							20
27755100	51	20	20		20			
27755700	57	24	24		24	20		
27756400	64					24		
27757000	70	32	32					
27757600	76				32	32		
27758300	83							
27758900	89							
27759500	95							
27751020	102							

PROTECFUEGO / INSULFLEX

CINTA ANTIFUEGO

- Descripción:** Cinta de fibra de vidrio recubierta con silicona roja e ignífuga.
- Temperatura:** +260°C continuo. Picos hasta 1090°C durante 20 minutos y 1650°C durante 30 segundos.
- Referencia:** Cinta pyrotape xx (donde xx es el diámetro).

CÓDIGO ARTÍCULO	Ref.	Diámetro (mm)
27759949	Pyrotape 25	25
27759950	Pyrotape 50	50
27759951	Pyrotape 75	75
27759952	Pyrotape 100	100
27759953	Pyrotape 125	125



CINTA PYROSIL

- Descripción:** Cinta de silicona roja.
- Temperatura:** +246°C continuos.

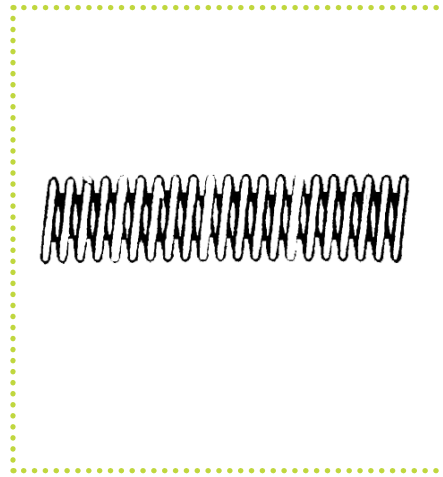
CÓDIGO ARTÍCULO	Ref.
27759901	Pyrosil-16
27759900	Pyrosil-24



PROTECMUELLE

PROTECCIÓN MUELLE

Descripción: Protección de muelle de acero en espiral.
Aplicaciones: Proteger el exterior de la manguera de rozamientos y desgastes.
Longitud: 10 metros.
Referencia: Protecmmuelle-xx (donde xx es diámetro interior)



CÓDIGO ARTÍCULO	Diámetro Interior (mm)	1SN Galga	2SN Galga	4SP Galga	4SH Galga	R13 Galga	1SC Galga	2SC Galga
27741400	14	04	03				04	04
27741700	17	05	05				05	05
27741800	18	06		04				06
27742100	21		06				08	
27742300	23	08	08	06			10	08
27742600	26	10	10	08			12	10
27743000	30	12	12	10				12
27743300	33			12	12	12	16	
27743700	37	16						16
27744100	41	16		16	16	16		
27744700	47	20			20			
27745200	52	24	20			20		
27745800	58		24		24	24		
27746900	69	32	32		32	32		

PROTECTEXTIL

PROTECCIÓN TEXTIL

Descripción: Manguera de protección en nylon.
Aplicaciones: Protección del exterior de las mangueras de rozamientos y desgastes.
Temperatura: +100°C.
Longitud: 50 metros.
Referencia: Protectextil xx (donde xx es el diámetro interior)
Color estándar: Negro (otros colores bajo pedido)



CÓDIGO ARTÍCULO	Referencia	Diámetro	
		Interior (mm)	Plano (mm)
27761700	SL-RDX 17	17	30
27761900	SL-RDX 20	20	35
27762300	SL-RDX 23	23	40
27762500	SL-RDX 27	27	45
27763200	SL-RDX 30	30	50
27763600	SL-RDX 36	36	60
27763800	SL-RDX 39	39	65
27764400	SL-RDX 46	46	75
27765100	SL-RDX 55	55	90
27766200	SL-RDX 62	62	100
27767800	SL-RDX 78	78	125
27761090	SL-RDX 109	109	175
27761250	SL-RDX 125	125	200

PROTECTEXTIL CON VELCRO

Descripción: Protección fabricada en poliamida con una capa de poliuretano y unión mediante velcro.
Aplicaciones: Protección del exterior de las mangueras de rozamientos y desgastes.
Temperatura: -20° a +120°C.
Diámetros: 40mm, 60mm, 80mm, 100mm y 120 mm.
Longitudes: 10 mts y 25 mts.

CÓDIGO ARTÍCULO	Diámetro interior
27768040	40
27768060	60
27768080	80
27768100	100
27768120	120



ÍNDICE

TERMINALES HIDRÁULICOS

	PAG.		PAG.
INFORMACIÓN TÉCNICA	70	HEMBRA MÉTRICA CONO 24° SERIE PESADA DKOS ..	101
ROSCA INGLESA	71	CODO MÉTRICO 90° CONO 24° SERIE PESADA	
ROSCA ALEMAN DIN	72	DKOS-90	102
ROSCA AMERICANA	73	CODO MÉTRICO 45° CONO 24° SERIE PESADA	
ROSCA FRANCESA	76	DKOS-45	103
ROSCA JAPONESA	77	HEMBRA MÉTRICA CONO INVERTIDO KOMATSU ..	103
Terminales Hidraulicos		ESPIGA LISA BEL-BES	104
Estandar		ESPIGA LISA 90°	105
MACHO CILÍNDRICO BSP CONO 60° AGR	79	HEMBRA MÉTRICA CONO 24° Y 60°	
MACHO CILÍNDRICO BSPT CÓNICO AGR-K	80	SERIE LIGERA DKL-DKLL	106
HEMBRA BSP DKR CONO 60°	81	CODO MÉTRICO 90° CONO 24° Y 60°	
HEMBRA BSP DKR CONO 60° CON O-RING DK-OR ..	82	SERIE LIGERA DKL-90	107
HEMBRA BSP CONO INVERTIDO (J.I.S.)	82	CODO MÉTRICO 45° CONO 24° Y 60°	
HEMBRA BSP ASIENTO PLANO DKR-F	83	SERIE LIGERA DKL-45	107
CODO BSP 90° CONO 60° DKR-90	84	ESFÉRICO MÉTRICO RNM	108
CODO BSP 90° CONO 60° CON O-RING DK-OR-90 ..	85	TORNILLO MÉTRICO	108
CODO BSP 90° COMPACTO	85	MACHO ORFS AGO	109
CODO BSP 45° CONO 60° DKR-45	86	HEMBRA ORFS	110
CODO BSP 45° CONO 60° CON O-RING DK-OR-45 ..	87	CODO ORFS 90°	111
ESFÉRICO BSP RNR	88	CODO ORFS 45°	112
TORNILLO BSP	88	BRIDA RECTA SAE 3000 (CODE 61)	113
MACHO JIC CONO 74° AGJ	89	BRIDA 90° SAE 3000 (CODE 61)	113
HEMBRA JIC CONO 74° DKJ	90	BRIDA 45° SAE 3000 (CODE 61)	114
CODO JIC 90° CONO 74° DKJ-90	91	SEMIBRIDA 3000 P.S.I.	114
CODO JIC 45° CONO 74° DKJ-45	92	BRIDA ENTERA 3000 P.S.I.	114
CODO JIC 90° CONO 74° DKJ-90	93	BRIDA RECTA SAE 6000 (CODE 62)	115
MACHO GIRATORIO JIC 90° COMPACTO	93	BRIDA 90° SAE 6000 (CODE 62)	115
MACHO GIRATORIO JIC	94	BRIDA 45° SAE 6000 (CODE 62)	116
MACHO NPTF CONO 60° AGN	94	SEMIBRIDA 6000 P.S.I.	116
MACHO NPTF GIRATORIO	95	BRIDA ENTERA 6000 P.S.I.	116
HEMBRA NPTF	95	HEMBRA CO ₂	117
MACHO MÉTRICO CONO 24° SERIE LIGERA CEL ..	96	HEMBRA NPSM	117
HEMBRA MÉTRICA CONO 24° SERIE LIGERA DKOL ..	97	HEMBRA HIDROLAVADORA	117
CODO MÉTRICO 90° CONO 24° SERIE LIGERA		MACHO MÉTRICO TUBO PULGADA (GAZ)	118
DKOL-90	98	HEMBRA MÉTRICA TUBO PULGADAS (GAZ)	118
CODO MÉTRICO 45° CONO 24° SERIE LIGERA		MACHO STECKO STN	119
DKOL-45	99	UNIÓN MANGUERA	119
MACHO MÉTRICO CONO 24° SERIE PESADA CES ..	100	MANOPLA	120

PAG.

Terminales Hidráulicos Multiespiral (SAE 100 R12)

MACHO CILÍNDRICO BSP CONO 60° AGR	121
HEMBRA BSP CONO 60° DKR	121
CODO BSP 90° CONO 60° DKR-90	122
CODO BSP 45° CONO 60° DKR-45	122
MACHO JIC CONO 74° AGJ	123
HEMBRA JIC CONO 74° DKJ	123
CODO JIC 90° CONO 74° DKJ-90	124
CODO JIC 45° CONO 74° DKJ-45	124
MACHO MÉTRICO CONO 24° CES-CEL	125
HEMBRA MÉTRICA CONO 24° DKO	125
CODO MÉTRICO 90° CONO 24° DKO-90	126
CODO MÉTRICO 45° CONO 24° DKO-45	126
MACHO NPTF AGN	127
BRIDA RECTA SAE 3000 (CODE 61) Y SAE 6000 (CODE 62)	127
BRIDA 90° SAE 3000 (CODE 61) Y SAE 6000 (CODE 62)	128
BRIDA 45° SAE 3000 (CODE 61) Y SAE 6000 (CODE 62)	128
MACHO POCLAIN	129
MACHO POCLAIN 90°	129
HEMBRA POCLAIN	129

Terminales Hidráulicos Loht (4SH-R13)

MACHO CILÍNDRICO BSP CONO 60° AGR	130
HEMBRA BSP CONO 60° DKR	130
CODO BSP 90° CONO 60° DKR-90	131
CODO BSP 45° CONO 60° DKR-45	131
MACHO JIC CONO 74° AGJ	132
HEMBRA JIC CONO 74° DKJ	132
CODO JIC 90° CONO 74° DKJ-90	133
CODO JIC 45° CONO 74° DKJ-45	133
MACHO MÉTRICO CONO 24° CES-CEL	134
HEMBRA MÉTRICA CONO 24° SERIE PESADA DKOS/ SERIE LIGERA DKOL	134
CODO MÉTRICO 90° CONO 24° SERIE PESADA DKOS-90	135
CODO MÉTRICO 45° CONO 24° SERIE PESADA DKOS-45	135
HEMBRA ORFS	136
CODO ORFS 90°	136
CODO ORFS 45°	137
MACHO NPTF CONO 60° AGN	137
BRIDA RECTA SAE 3000 (CODE 61)	138
BRIDA 90° SAE 3000 (CODE 61)	138
BRIDA 45° SAE 3000 (CODE 61)	139
BRIDA RECTA SAE 6000 (CODE 62)	139
BRIDA 90° SAE 6000 (CODE 62)	140
BRIDA 45° SAE 6000 (CODE 62)	140
BRIDA RECTA 9000 PSI CATERPILLAR	141
BRIDA 90° 9000 PSI CATERPILLAR	141
BRIDA 45° 9000 PSI CATERPILLAR	142
MACHO POCLAIN CON BRIDA	142
HEMBRA POCLAIN CON BRIDA	143

PAG.

MACHO POCLAIN 90° CON BRIDA	143
HEMBRA DKO WATERBLAST	144

Terminales Hidráulicos 352

MACHO NPTF	145
HEMBRA MÉTRICA CONO 24°	145
MACHO BSP CONO 60°	146
HEMBRA BSP CONO 60°	146

Terminales Hidráulicos MAP/2

MACHO NPTF	147
HEMBRA BSP CONO 60°	147
MACHO MÉTRICO	148
MACHO BSP	148
MACHO HP CONO 58°	149
HEMBRA MÉTRICA CONO 24°	149

Terminales Hidráulicos MAP/4

MACHO NPTF	150
HEMBRA BSP CONO 60°	150
MACHO BSP	151
MACHO HP CONO 58°	151
HEMBRA MÉTRICA CONO 24°	152
HEMBRA LINF 58°	152

Terminales Hidráulicos MAP/6

MACHO HP CONO 58°	153
MACHO UNF CONO 58°	153
HEMBRA MÉTRICA CONO 24°	154
HEMBRA BSP CONO 60°	154

Terminales Hidráulicos MAP/8

MACHO HP CONO 58°	155
HEMBRA UNF CONO 58°	155
HEMBRA MÉTRICA CONO 24°	156

Casquillos

PT-30	157
P-10	158
P-20	159
PT-10	160
PT-20	161
P-1500	162
P-1000	162
P-9990	163
P-1300	163
WB-9900	164
A	164
X	165
P7 Y PSA	165
P2W	166
352	166
MINIMEX	167

INFORMACIÓN TÉCNICA

La producción de los terminales son de acuerdo a las siguientes normas internacionales:

BSPP: British Standard Pipe Parallel

BSPT: British Standard Pipe Taper

SaE: Society of Automotive Engineers

JIC: Joint Industrial Council

JIS: Japanese Industrial Standard

dIN: Deutsches Institut fur Normung

NPTF: National Pipe Tapered Fuel

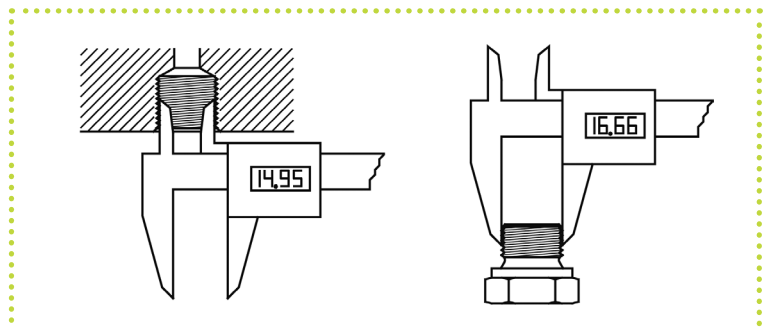
NPSM: National Pipe Straight Mechanical

OrFS: O-Ring Face Seal

IDENTIFICACIÓN del TERMINAL

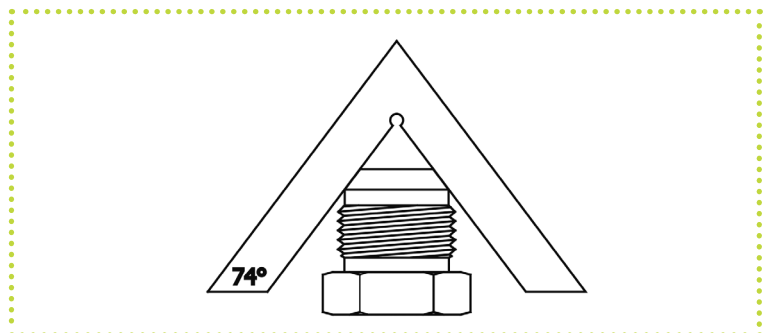
Rosca

La rosca se determina midiendo con un calibre la medida exterior máxima del macho y la medida interna máxima de la hembra.



Ángulo

El ángulo relativo al asiento oleohidráulico es uno de los puntos más importantes en las terminales y deben ser determinadas con precisión.



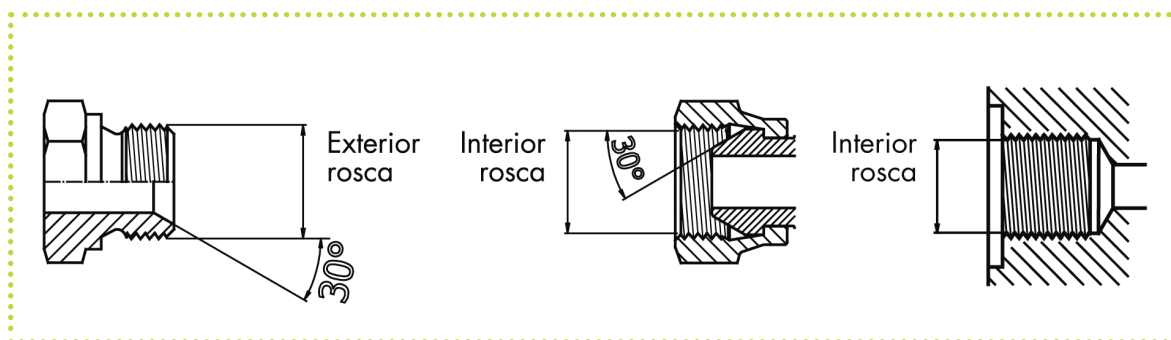
TERMINALES HIDRÁULICOS

ROSCA INGLESA

BSPP: British Standard Pipe Parallel

BSPT: British Standard Pipe Taper

En estas terminales, el cierre se produce en el asiento cónico 30° (60°) para el modelo BSPP y sobre la rosca en el modelo BSPT. Son utilizados en la mayoría de los campos de las medias y altas presiones



Galga	Pulgada	Rosca	Rosca hembra		Rosca macho	
			(mm)	(in)	(mm)	(in)
03	3/16"	1/8"-28	8,7	0,34	9,5	0,37
04	1/4"	1/4"-19	11,1	0,44	13,5	0,44
05	5/16"	3/8"-19	15,1	0,59	16,7	0,49
06	3/8"	3/8"-19	15,1	0,72	16,7	0,56
08	1/2"	1/2"-14	18,3	0,72	20,6	0,74
10	5/8"	5/8"-14	20,6	0,81	23,0	0,87
12	3/4"	3/4"-14	23,8	0,94	26,2	1,06
16	1"	1"-11	30,2	1,19	33,3	1,31
20	1.1/4"	1.1/4"-11	38,9	1,53	42,1	1,62
24	1.1/2"	1.1/2"-11	45,2	1,78	47,6	1,87
32	2"	2"-11	56,4	2,22	59,5	2,49

TERMINALES HIDRÁULICOS

ROSCA ALEMANA DIN

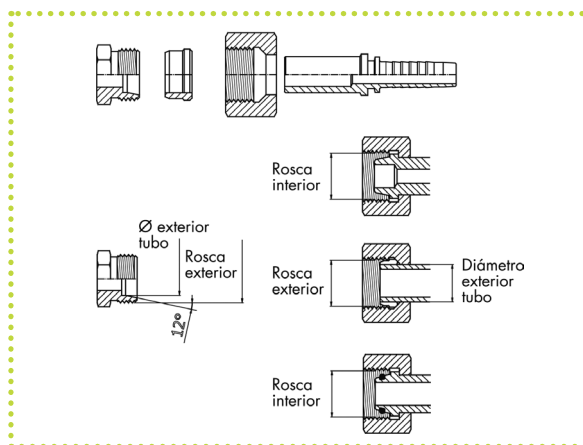
La rosca métrica se puede identificar en diversas especificaciones. La más utilizada es la DIN 2353 que se refiere a la forma de la rosca, al cono de cierre 24° y al diámetro del tubo.

DIN 3853: Serie ligera (L) y pesada (S) identifica la rosca macho.

DIN 3865: Serie ligera (L) y pesada (S) identifica que el cono de la hembra lleva O-ring.

DIN 3868: Identifica el cono del asiento el cual puede ajustarse de manera indiferente a un cono de 24° o 60°.

DIN 3863: Identifica el cono del asiento el cual solo puede ajustarse con el de 60°.



Rosca	Rosca hembra		Rosca macho		Tubo serie ligera		Tubo serie pesada	
	(mm)	(in)	(mm)	(in)	(mm)	(in)	(mm)	(in)
M 12X1,5	10,5	0,41	12	0,47	6	0,24		
M 14X1,5	12,5	0,49	14	0,55	8	0,31	6,0	0,24
M 16X1,5	14,5	0,57	16	0,63	10	0,39	8,0	0,31
M 18X1,5	16,5	0,65	18	0,71	12	0,47	10,0	0,39
M 20X1,5	18,5	0,73	20	0,79			12,0	0,47
M 22X1,5	20,5	0,81	22	0,87	15	0,59	14,0	0,55
M 24X1,5	22,5	0,89	24	0,94			16,0	0,63
M 26X1,5	24,5	0,96	26	1,02	18	0,71		
M 30X2	27,9	1,10	30	1,18	22	0,87	20,0	0,79
M 36X2	33,9	1,33	36	1,42	28	1,10	25,0	0,98
M 42X2	39,9	1,57	42	1,65			30,0	1,18
M 45X2	42,9	1,69	45	1,77	35	1,38		
M 52X2	49,9	1,96	52	2,05	42	1,65	38,0	1,50

DIN 3863 cono 60°

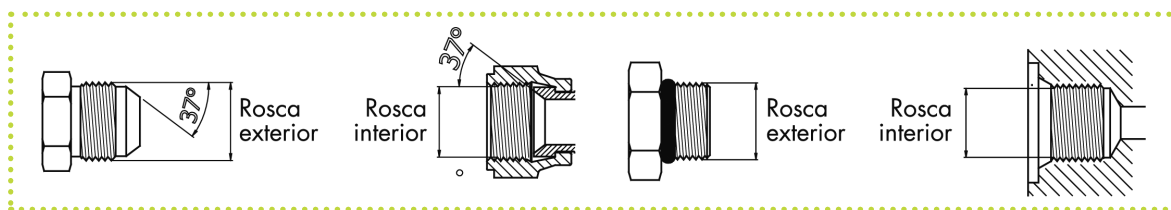
M 12X1,5	10,5	0,41	12	0,47	6	0,24
M 14X1,5	12,5	0,49	14	0,55	8	0,31
M 16X1,5	14,5	0,57	16	0,63	10	0,39
M 18X1,5	16,5	0,65	18	0,71	12	0,47
M 20X1,5	18,5	0,73	20	0,79		
M 22X1,5	20,5	0,81	22	0,87	15	0,59
M 24X1,5	22,5	0,89	24	0,94		
M 26X1,5	24,5	0,96	26	1,02	18	0,71
M 28X1,5	26,5	1,04	28	1,10		
M 30X1,5	28,5	1,12	30	1,18	22	0,87
M 38X1,5	36,5	1,44	38	1,50	28	1,10
M 45X1,5	43,5	1,71	45	1,77	35	1,38
M 52X1,5	50,5	1,99	52	2,05	42	1,65

TERMINALES HIDRÁULICOS

ROSCA AMERICANA

SAE J514 37°-JIC- SAE J514-O-ring

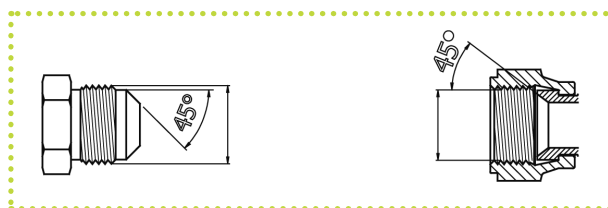
En este tipo de terminal el cierre se produce en un cono inferior de 37° en cada parte (74°) o entre el O-ring y la parte plana directamente.



Galga	Pulgada	Rosca	Rosca hembra		Rosca macho	
			(mm)	(in)	(mm)	(in)
03	3/16"	3/8"-24	8,5	0,34	9,4	0,37
04	1/4"	7/16"-20	9,9	0,39	11,2	0,44
05	5/16"	1/2"-20	11,5	0,45	12,6	0,49
06	3/8"	9/16"-18	12,9	0,51	14,1	0,56
08	1/2"	3/4"-16	17,5	0,69	18,9	0,74
10	5/8"	7/8"-14	20,5	0,81	22,1	0,87
12	3/4"	1.1/16"-12	24,9	0,98	26,9	1,06
14	7/8"	1.3/16"-12	28,1	1,11	30,0	1,18
16	1"	1.5/16"-12	31,3	1,23	33,1	1,31
20	1.1/4"	1.5/8"-12	39,2	1,54	41,1	1,62
24	1.1/2"	1.7/8"-12	45,6	1,79	47,4	1,87
32	2"	2.1/2"-12	61,4	2,42	63,3	2,49

SAE J512 45°

En estas terminales, el cierre se produce en el asiento interior de 45° en cada parte (90°).



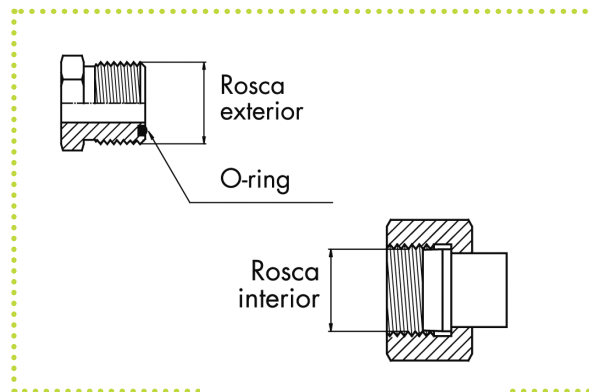
Galga	Pulgada	Rosca	Rosca hembra		Rosca macho	
			(mm)	(in)	(mm)	(in)
03	3/16"	3/8"-24	8,5	0,34	9,4	0,37
04	1/4"	7/16"-20	9,9	0,39	11,2	0,44
05	5/16"	1/2"-20	11,5	0,45	12,6	0,49
06	3/8"	9/16"-18	12,9	0,51	14,1	0,56
08	1/2"	3/4"-16	17,5	0,69	18,9	0,74
10	5/8"	7/8"-14	20,5	0,81	22,1	0,87
12	3/4"	1.1/16"-12	24,9	0,98	26,9	1,06
14	7/8"	1.3/16"-12	28,1	1,11	30,0	1,18
16	1"	1.5/16"-12	31,3	1,23	33,1	1,31
20	1.1/4"	1.5/8"-12	39,2	1,54	41,1	1,62
24	1.1/2"	1.7/8"-12	45,6	1,79	47,4	1,87
32	2"	2.1/2"-12	61,4	2,42	63,3	2,49

TERMINALES HIDRÁULICOS

ROSCA AMERICANA

SAE J1453-ORFS
(O-ring face seal)

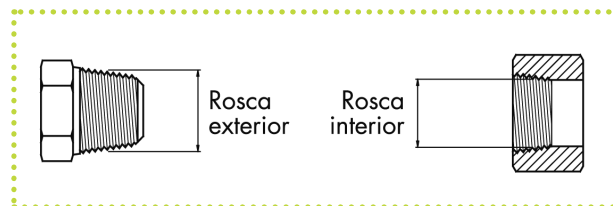
En este terminal, el asiento se produce con el O-ring de la parte del macho. Es considerado como uno de los mejores asientos existente. Es óptimo para aplicaciones con altas presiones superiores a 400 bar sin fugas.



Galga	Pulgada	Rosca	Rosca hembra		Rosca macho	
			(mm)	(in)	(mm)	(in)
04	1/4"	9/16"-18	12,9	0,51	14,1	0,56
06	3/8"	11/16"-16	15,9	0,63	17,3	0,68
08	1/2"	13/16"-16	19,1	0,75	20,5	0,81
10	5/8"	1"-14	23,6	0,93	25,2	0,99
12	3/4"	1.3/16"-12	28,1	1,11	30,0	1,18
16	1"	1.7/16"-12	34,4	1,36	36,3	1,43
20	1.1/4"	1.11/16"-12	40,8	1,61	42,7	1,68
24	1.1/2"	2.1/2"-12	48,7	1,92	50,6	1,99

NPTF-National Pipe Tapped Fuel

En este terminal, el cierre se produce directamente sobre la rosca en el caso del macho o sobre el asiento de 30° en el caso de la hembra NPSM (National Pipe Straight Mechanical).

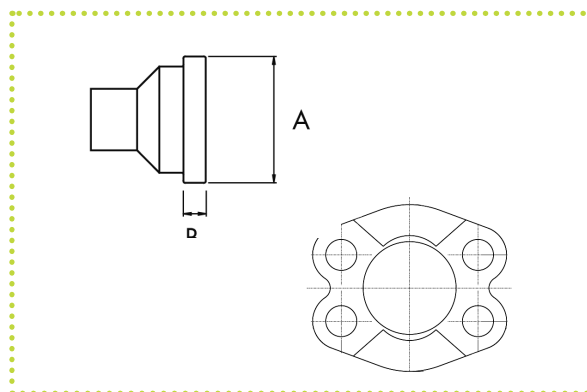


Galga	Pulgada	Rosca	Rosca hembra		Rosca macho	
			(mm)	(in)	(mm)	(in)
03	3/16"	1/8"-27	8,7	0,34	10,3	0,41
04	1/4"	1/4"-18	11,9	0,47	14,3	0,56
06	3/8"	3/8"-18	15,1	0,59	17,5	0,69
08	1/2"	1/2"-14	18,3	0,72	21,4	0,84
12	3/4"	3/4"-14	23,8	0,94	27,0	1,06
16	1"	1"-11.1/2	30,2	1,19	33,3	1,31
20	1.1/4"	1.1/4"-11-1/2	38,9	1,53	42,9	1,69
24	1.1/2"	1.1/2"-11-1/2	44,5	1,75	48,4	1,91
32	2"	2"-11.1/2	57,2	2,25	60,3	2,38

TERMINALES HIDRÁULICOS ROSCA AMERICANA

SAE J518/ISO DIS 6162/ JIS B8363-Brida O-ring

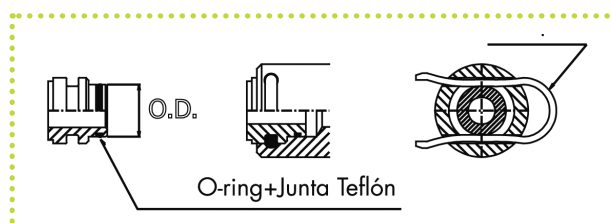
En estos terminales, el cierre se produce con el O-ring introducido en la brida y el amarre del terminal se realiza con semibridas y tornillo de fijación. Se fabrican en dos tipos de serie, la SAE 3000 (Code 61) y la SAE 6000 (Code 62). La brida Caterpillar es de medidas iguales a la SAE 6000 salvo en su altura.



Galga	Pulgada	SAE 3000-Code 61				SAE 6000-Code 62				Caterpillar	
		A		B		A		B		B	
		(mm)	(mm)	(mm)	(in)	(mm)	(mm)	(mm)	(in)	(mm)	(in)
08	1/2"	30,2	1,19	6,7	0,265	31,8		7,7	0,305		
10	5/8"	34,0	1,34	6,7	0,265						
12	3/4"	38,1	1,5	6,7	0,265	41,3		8,7	0,345	14,2	0,560
16	1"	44,5	1,75	8,0	0,315	47,6		9,5	0,375	14,2	0,560
20	1.1/4"	50,8	2,00	8,0	0,315	54		10,3	0,405	14,2	0,560
24	1.1/2"	60,3	2,38	8,0	0,315	63,5		12,6	0,495	14,2	0,560
32	2"	71,4	2,81	9,5	0,375	79,4		12,6	0,495	14,2	0,560
40	2.1/2"	84,1	3,31	9,5	0,375					14,2	0,560

SAE J1467 Stecko

En estos terminales el cierre se produce con el O-ring de la parte lisa del terminal. Es de conexión rápida y utilizado principalmente en la minería donde se precisa una rápida conexión de las mangueras. Usualmente son fijados con una horquilla.



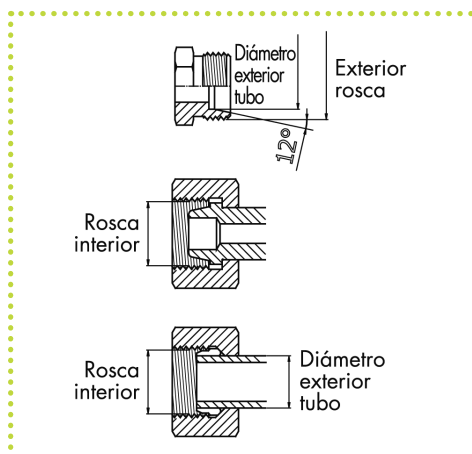
Galga	Pulgada	Diámetro macho		Diámetro hembra	
		(mm)	(in)	(mm)	(in)
04	1/4"	14,9	0,378	15,1	0,384
06	3/8"	19,9	0,505	20,1	0,511
08	1/2"	23,9	0,607	24,1	0,612
10	5/8"	28,9	0,734	29,1	0,739
12	3/4"	38,9	0,988	39,1	0,993
16	1"	45,9	1,166	46,1	1,171
20	1.1/4"	54,9	1,394	55,2	1,402

TERMINALES HIDRÁULICOS

ROSCA FRANCESA

Milimétrica GAZ 24°-Poclain

En este tipo de terminal, el cierre viene dado con el mismo macho con rosca métrica y cono 24°, pero en la serie GAZ, la unión ocurre en el asiento cónico 24° milimétrico en la parte interior del macho con diámetros de la manguera en fracciones de decimales (Ej. 13,25). La Poclain usa el mismo cierre cónico de la serie GAZ 24° pero con la brida.



Rosca	Rosca hembra		Rosca macho		Tubo	
	(mm)	(in)	(mm)	(in)	(mm)	(in)
M12x1	10,5	0,41	12	0,47	6,0	0,24
M14x1,5	12,5	0,49	14	0,55	8,0	0,31
M16x1,5	14,5	0,57	16	0,63	10,0	0,39
M18x1,5	16,5	0,65	18	0,71	12,0	0,47
M20x1,5	18,5	0,73	20	0,79	14,0	0,55
M22x1,5	20,5	0,81	22	0,87	15,0	0,59
M24x1,5	22,5	0,89	24	0,94	16,0	0,63
M27x1,5	24,5	0,96	26	1,02	18,0	0,71
M30x1,5	27,9	1,10	30	1,18	22,0	0,87
M33x1,5	31,5	1,24	33	1,30	25,0	0,98
M36x1,5	33,9	1,36	36	1,42	28,0	1,10
M39x1,5	37,5	1,48	39	1,54	30,0	1,18
M42x1,5	39,9	1,57	42	1,65	32,0	1,26
M45x1,5	42,9	1,69	45	1,77	35,0	1,38
M48x1,5	46,5	1,83	48	1,89	38,0	1,50
M52x1,5	49,9	1,96	52	2,05	40,0	1,57
M54x2	51,9	2,04	54	2,13	45,0	1,77

GAZ 24°

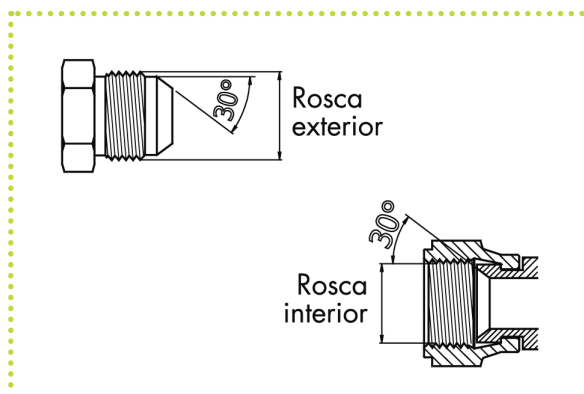
M20x1,5	18,5	0,73	20	0,79	13,25	0,52
M24x1,5	22,5	0,89	24	0,94	16,75	0,63
M30x1,5	27,9	1,10	30	1,18	21,25	0,83
M36x1,5	33,9	1,36	36	1,42	26,75	1,05
M45x1,5	42,9	1,69	45	1,77	33,50	1,32
M52x1,5	49,9	1,96	52	2,05	42,25	1,66

TERMINALES HIDRÁULICOS

ROSCA JAPONESA

KOMASU 30°

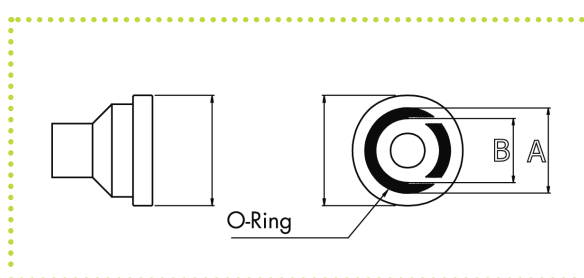
En este terminal, el cierre se produce sobre el asiento interno de 30° a cada lado (cono 60°) de la hembra con un macho con cono exterior y rosca métrica.



Galga	Pulgada	Rosca	Rosca hembra		Rosca macho	
			(mm)	(in)	(mm)	(in)
06	3/8"	3/8"-19	15,1	0,59	16,7	0,66
08	1/2"	1/2"-14	19,1	0,75	20,6	0,81
10	5/8"	5/8"-14	20,6	0,81	23,1	0,91
12	3/4"	3/4"-14	23,8	0,94	26,2	1,03
16	1"	1"-11	30,2	1,19	33,3	1,31
20	1.1/4"	1.1/4"-11	38,9	1,53	42,1	1,66
24	1.1/2"	1.1/2"-11	45,2	1,78	47,6	1,87

Brida KOMATSU

La brida Komatsu es idéntica a la brida SAE 3000-Code 61 excepto la dimensión del O-Ring. La unión y las presiones son las mismas.



Galga	Pulgada	Brida		Diámetro O-Ring			
		(mm)	(in)	A (mm)	A (in)	B (mm)	B (in)
08	1/2"	30,2	1,19	18,54	0,73	24,89	0,98
10	5/8"	34,0	1,34	18,54	0,73	27,94	1,10
12	3/4"	38,1	1,5	21,59	0,85	30,99	1,22
16	1"	44,5	1,75	28,45	1,12	38,10	1,50
20	1.1/4"	50,8	2,00	34,54	1,36	43,94	1,73
24	1.1/2"	60,3	2,38	44,45	1,75	53,85	2,12
32	2"	71,4	2,81	56,39	2,22	65,02	2,56

TERMINALES HIDRÁULICOS

ROSCA JAPONESA

JIS 30° (JIS B0202) Rosca cilíndrica invertida

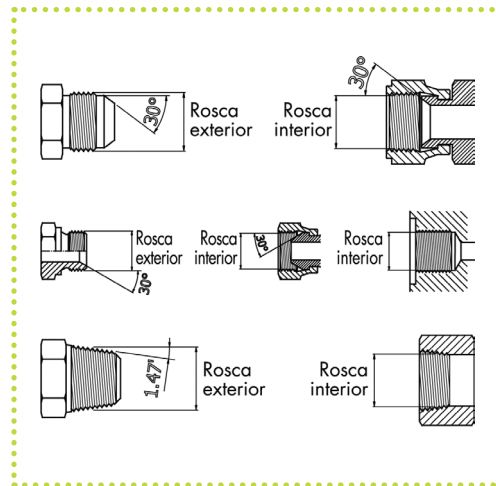
En este terminal, el cierre se produce en un asiento cónico de ángulo 30° a cada lado (60°) de la hembra y el cono invertido del macho.

JIS 30° (JIS B0202) Rosca cilíndrica

En este terminal, el cierre se produce en el ángulo interno de 30° a cada lado (60°) de la hembra con el macho con cono externo.

JIS PT (JIS B0203) Rosca cónica

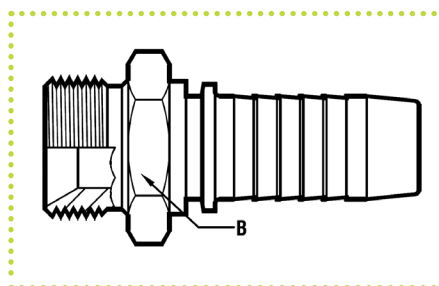
En este terminal, el cierre es similar a la rosca BSPT, pero no son intercambiables.






Galga	Pulgada	Rosca	Rosca hembra		Rosca macho	
			(mm)	(in)	(mm)	(in)
02	1/8"	1/8"-28	8,7	0,34	9,5	0,38
04	1/4"	1/4"-19	11,9	0,47	13,5	0,53
06	3/8"	3/8"-19	15,1	0,59	16,7	0,66
08	1/2"	1/2"-14	19,1	0,75	20,6	0,81
10	5/8"	5/8"-14	20,6	0,81	23,1	0,91
12	3/4"	3/4"-14	23,8	0,94	26,2	1,03
16	1"	1"-11	30,2	1,19	33,3	1,31
20	1.1/4"	1.1/4"-11	38,9	1,53	42,1	1,66
24	1.1/2"	1.1/2"-11	45,2	1,78	47,6	1,87
32	2"	2"-11	56,4	2,22	59,5	2,34

TERMINALES HIDRÁULICOS ESTANDAR

Macho cilíndrico BSP cono 60° AGR

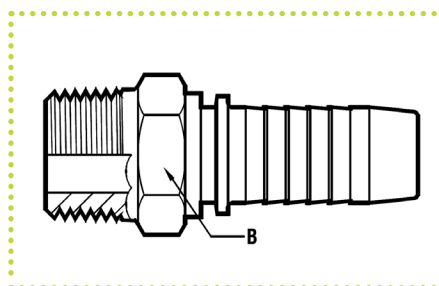



				
CÓDIGO ARTÍCULO	Referencia	Rosca	Manguera (in)	Hexágono A/F (mm)
30102001	PF-2001	1/8-28	3/16"	14
30102002	PF-2002	1/4-19	3/16"	19
30120011	PF-2001.1	1/8-28	1/4"	14
30102003	PF-2003	1/4-19	1/4"	19
30102004	PF-2004	3/8-19	1/4"	22
30102023	PF-2023	1/2-14	1/4"	27
30102005	PF-2005	3/8-19	5/16"	22
30102006	PF-2006	1/4	3/8"	19
30102007	PF-2007	3/8-19	3/8"	22
30102008	PF-2008	1/2-14	3/8"	27
30102024	PF-2024	3/8-19	1/2"	22
30102009	PF-2009	1/2-14	1/2"	27
30102011	PF-2011	3/4-14	1/2"	32
30102012	PF-2012	5/8-14	5/8"	30
30102013	PF-2013	3/4-14	5/8"	32
30102014	PF-2014	3/4-14	3/4"	32
30102015	PF-2015	1-11	3/4"	41
30102017	PF-2017	1-11	1"	41
30102030	PF-2030	1 ¹ / ₄ -11	1"	50
30102019	PF-2019	1 ¹ / ₄ -11	1 ¹ / ₄ "	50
30102021	PF-2021	1 ¹ / ₂ -11	1 ¹ / ₂ "	55
30102022	PF-2022	2"-11	2"	70
30102040	PF-2040	2 ¹ / ₂ -11	2 ¹ / ₂ "	85
30102045	PF-2045	3"	3"	100

Nota: Material en inoxidable añadir al final de la referencia INOX.

TERMINALES HIDRÁULICOS ESTANDAR

Macho cilíndrico BSPT cónico AGR-K

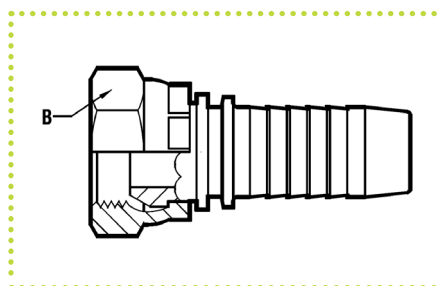





				
CÓDIGO ARTÍCULO	Referencia	Rosca	Manguera (in)	Hexágono A/F (mm)
30102201	PF-2201	1/8-28	3/16"	12
30102202	PF-2202	1/8-28	1/4"	12
30102203	PF-2203	1/4-19	1/4"	15
30102204	PF-2204	3/8-19	1/4"	19
30102205	PF-2205	3/8-19	5/16"	19
30102207	PF-2207	3/8-19	3/8"	19
30102208	PF-2208	1/2-14	3/8"	22
30102209	PF-2209	1/2-14	1/2"	22
30102211	PF-2211	3/4-14	1/2"	27
30102212	PF-2212	5/8-14	5/8"	25
30102213	PF-2213	3/4-14	5/8"	27
30102214	PF-2214	3/4"-14	3/4"	27
30102215	PF2215	1"-11	3/4"	36
30102216	PF-2216	1-11	1"	36
30102230	PF-2230	1 1/4-11	1"	46
30102218	PF-2218	1 1/4-11	1 1/4"	46
30102220	PF-2220	1 1/2-11	1 1/2"	50
30102221	PF-2221	2"-11	2"	65

Nota: Material en inoxidable añadir al final de la referencia INOX.

TERMINALES HIDRÁULICOS ESTANDAR

Hembra BSP cono 60° DKR

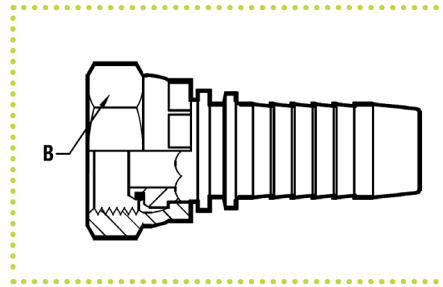





				
CÓDIGO ARTÍCULO	Referencia	Rosca	Manguera (in)	Hexágono A/F (mm)
30102301	PF-2301	1/8-28	3/16"	14
30102350	PF-2350	3/8-19	3/16"	22
30102302	PF-2302	1/4-19	3/16"	19
30102350	PF-2350	3/8-19	3/16"	22
30123011	PF-2301.1	1/8-28	1/4"	14
30102303	PF-2303	1/4-19	1/4"	19
30102304	PF-2304	3/8-19	1/4"	22
30102322	PF-2322	1/2-14	1/4"	27
30102305	PF-2305	3/8-19	5/16"	22
30102306	PF-2306	1/2-14	5/16"	27
30102323	PF-2323	1/4-19	3/8"	19
30102307	PF-2307	3/8-19	3/8"	22
30102308	PF-2308	1/2-14	3/8"	27
30102324	PF-2324	3/8-19	1/2"	22
30102309	PF-2309	1/2-14	1/2"	27
30102310	PF-2310	5/8-14	1/2"	30
30102311	PF-2311	3/4-14	1/2"	32
30102312	PF-2312	5/8-14	5/8"	30
30102313	PF-2313	3/4-14	5/8"	32
30102314	PF-2314	3/4-14	3/4"	32
30102315	PF-2315	1-11	3/4"	41
30102316	PF-2316	1-11	1"	41
30102317	PF-2317	1 1/4-11	1"	50
30102318	PF-2318	1 1/4-11	1 1/4"	50
30102319	PF-2319	1 1/2-11	1 1/4"	55
30102320	PF-2320	1 1/2-11	1 1/2"	55
30102321	PF-2321	2"-11	2"	70
30102340	PF-2340	2 1/2-11	2 1/2"	85
30102345	PF-2345	3"-11	3"	100

Nota: Material en inoxidable añadir al final de la referencia INOX.

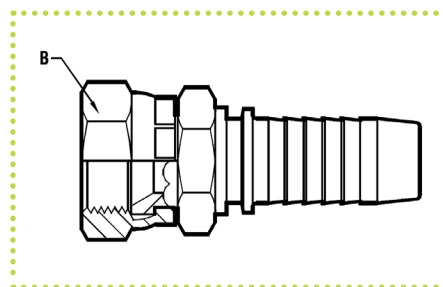
TERMINALES HIDRÁULICOS ESTANDAR




Hembra BSP cono 60° con O-ring DK-OR



				
CÓDIGO ARTÍCULO	Referencia	Rosca	Manguera (in)	Hexágono A/F (mm)
30112303	PF-2303-S	1/4-19	1/4"	19
30112307	PF-2307-S	3/8-19	3/8"	22
30112308	PF-2308-S	1/2-14	3/8"	27
30112309	PF-2309-S	1/2-14	1/2"	27
30112314	PF-2314-S	3/4-14	3/4"	32
30112316	PF-2316-S	1"-11	1"	41
30112318	PF-2318-S	1 1/4-11	1 1/4"	50
30112320	PF-2320-S	1 1/2-11	1 1/2"	55
30112321	PF-2321-S	2"-11	2"	70

Hembra BSP cono invertido (J.I.S)

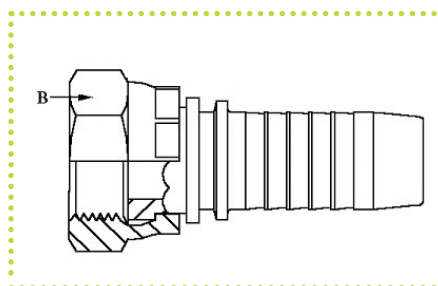





				
CÓDIGO ARTÍCULO	Referencia	Rosca	Manguera (in)	Hexágono A/F (mm)
30163602	A50C02-4-4	1/4-19	1/4"	19
30163603	A50C02-6-6	3/8-19	3/8"	22
30163604	A50C02-8-8	1/2-14	1/2"	27
30163605	A50C02-10-10	5/8-14	5/8"	30
30163606	A50C02-12-12	3/4-14	3/4"	32
30163607	A50C02-16-16	1-11	1"	41

Nota: Material en inoxidable añadir al final de la referencia INOX.

TERMINALES HIDRÁULICOS ESTANDAR

Hembra BSP asiento plano DKR-F

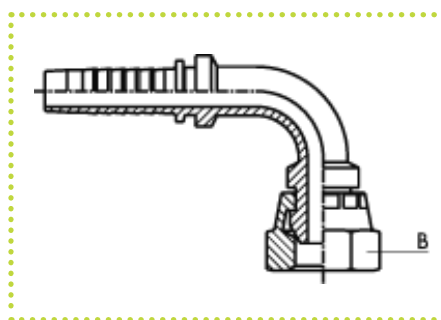





				
CÓDIGO ARTÍCULO	Referencia	Rosca	Manguera (in)	Hexágono A/F (mm)
30102104	PF-2104	1/4-19	1/4"	19
30102123	PF-2123	3/8-19	1/4"	22
30102107	PF-2107	3/8-19	3/8"	22
30102108	PF-2108	1/2-14	3/8"	27
30102109	PF-2109	1/2-14	1/2"	27
30102111	PF-2111	3/4-14	1/2"	32
30102112	PF-2112	5/8-14	5/8"	30
30102113	PF-2113	3/4-14	5/8"	32
30102114	PF-2114	3/4-14	3/4"	32
30102115	PF-2115	1-11	3/4"	41
30102117	PF-2117	1-11	1"	41
30102119	PF-2119	1 ¹ / ₄ -11	1 ¹ / ₄ "	50
30102121	PF-2121	1 ¹ / ₂ -11	1 ¹ / ₂ "	55
30102122	PF-2122	2-11	2"	70

Nota: Material en inoxidable añadir al final de la referencia INOX.

TERMINALES HIDRÁULICOS ESTANDAR

Codo BSP 90° cono 60° DKR-90

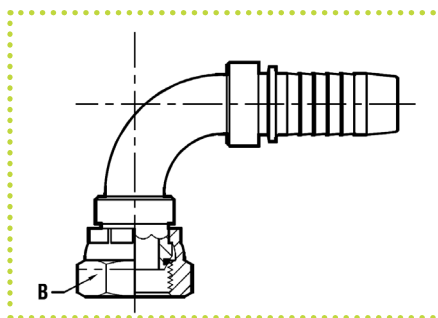





				
CÓDIGO ARTÍCULO	Referencia	Rosca	Manguera (in)	Hexágono A/F (mm)
30104001	PF-4001	1/8-28	3/16"	14
30104002	PF-4002	1/4-19	3/16"	19
30104003	PF-4003	1/4-19	1/4"	19
30104004	PF-4004	3/8-19	1/4"	22
30104005	PF-4005	3/8-19	5/16"	22
30104006	PF-4006	1/2-14	5/16"	27
30104007	PF-4007	3/8-19	3/8"	22
30104008	PF-4008	1/2-14	3/8"	27
30104023	PF-4023	3/8-19	1/2"	22
30104009	PF-4009	1/2-14	1/2"	27
30104010	PF-4010	5/8-14	1/2"	30
30104011	PF-4011	3/4-14	1/2"	32
30104012	PF-4012	5/8-14	5/8"	30
30104025	PF-4025	1/2-14	5/8"	27
30104013	PF-4013	3/4-14	5/8"	32
30104014	PF-4014	3/4-14	3/4"	32
30104015	PF-4015	1-11	3/4"	41
30104016	PF-4016	1"-11	1"	41
30104017	PF-4017	1 ¹ / ₄ -11	1"	50
30104018	PF-4018	1 ¹ / ₄ -11	1 ¹ / ₄ "	50
30104019	PF-4019	1 ¹ / ₂ -11	1 ¹ / ₄ "	55
30104020	PF-4020	1 ¹ / ₂ -11	1 ¹ / ₂ "	55
30104030	PF-4030	2-11	1 ¹ / ₂ "	70
30104021	PF-4021	2-11	2"	70

Nota: Material en inoxidable añadir al final de la referencia INOX.

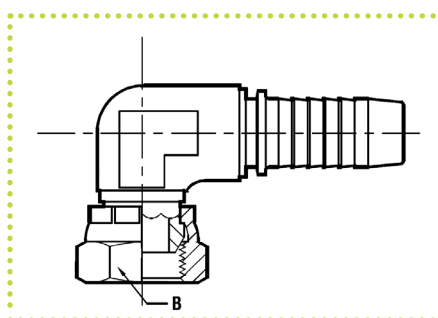
TERMINALES HIDRÁULICOS ESTANDAR




Codo BSP 90° cono 60° con O-ring DK-OR-90



				
CÓDIGO ARTÍCULO	Referencia	Rosca	Manguera (in)	Hexágono A/F (mm)
30114003	PF-4003-S	1/4-19	1/4"	19
30114007	PF-4007-S	3/8-19	3/8"	22
30114008	PF-4008-S	1/2-14	3/8"	27
30114009	PF-4009-S	1/2"-14	1/2"	27
30114014	PF-4014-S	3/4-14	3/4"	32
30114016	PF-4016-S	1-11	1"	41
30114018	PF-4018-S	1 ¹ / ₄ -11	1 ¹ / ₄ "	50
30114020	PF-4020-S	1 ¹ / ₂ -11	1 ¹ / ₂ "	55
30114021	PF-4021-S	2-11	2"	70

Codo BSP 90° compacto cono 60° DKR-90-K

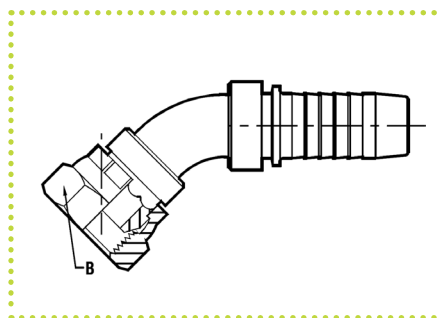





				
CÓDIGO ARTÍCULO	Referencia	Rosca	Manguera (in)	Hexágono A/F (mm)
30140032	PF-4003-2	1/4-19	1/4"	19
30140072	PF-4007-2	3/8-19	3/8"	22
30140092	PF-4009-2	1/2-14	1/2"	27
30140142	PF-4014-2	3/4-14	3/4"	32
30140162	PF-4016-2	1-11	1"	41

Nota: Material en inoxidable añadir al final de la referencia INOX.

TERMINALES HIDRÁULICOS ESTANDAR

Codo BSP 45° cono 60° DKR-45

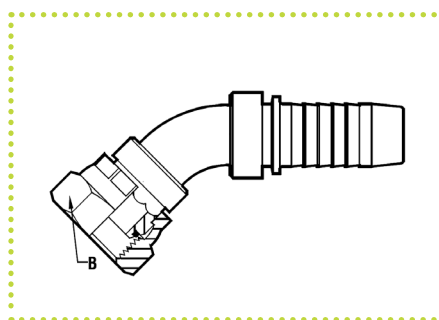


				
CÓDIGO ARTÍCULO	Referencia	Rosca	Manguera (in)	Hexágono A/F (mm)
30102801	PF-2801	1/8-28	3/16"	14
30102802	PF-2802	1/4-19	3/16"	19
30102803	PF-2803	1/4-19	1/4"	19
30102804	PF-2804	3/8-19	1/4"	22
30102805	PF-2805	3/8-19	5/16"	22
30102807	PF-2807	3/8-19	3/8"	22
30102808	PF-2808	1/2-14	3/8"	27
30102823	PF-2823	3/8-19	1/2"	22
30102809	PF-2809	1/2-14	1/2"	27
30102810	PF-2810	5/8-14	1/2"	30
30102811	PF-2811	3/4-14	1/2"	32
30102812	PF-2812	5/8-14	5/8"	30
301028013	PF-2813	3/4-14	5/8"	32
30102814	PF-2814	3/4-14	3/4"	32
30102815	PF-2815	1-11	1"	41
30102816	PF-2816	1-11	1"	41
30102817	PF-2817	1 ¹ / ₄ -11	1"	50
30102818	PF-2818	1 ¹ / ₄ -11	1 ¹ / ₄ "	50
30102820	PF-2820	1 ¹ / ₂ -11	1 ¹ / ₂ "	55
30102821	PF-2821	2-11	2"	70

Nota: Material en inoxidable añadir al final de la referencia INOX.

TERMINALES HIDRÁULICOS ESTANDAR

Codo BSP 45° cono 60°
con O-ring DK-OR-45

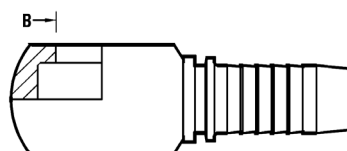


				
CÓDIGO ARTÍCULO	Referencia	Rosca	Manguera (in)	Hexágono A/F (mm)
30112803	PF-2803-S	1/4-19	1/4"	19
30112807	PF-2807-S	3/8-19	3/8"	22
30112809	PF-2809-S	1/2-14	1/2"	27
30112814	PF-2814-S	3/4-14	3/4"	32
30112816	PF-2816-S	1-11	1"	41
30112818	PF-2818-S	1 ¹ / ₄ -11	1 ¹ / ₄ "	50
30112820	PF-2820-S	1 ¹ / ₂ -11	1 ¹ / ₂ "	55
30112821	PF-2821-S	2-11	2"	70

Nota: Material en inoxidable añadir al final de la referencia INOX.

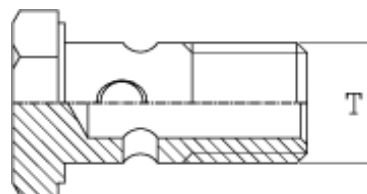
TERMINALES HIDRÁULICOS ESTANDAR

Esférico BSP RNR



CÓDIGO ARTÍCULO	Referencia	Esférico		Manguera
		B	(in)	(in)
30104902	PF-4902	1/4"	13,3	3/16"
30104950	PF-4950	3/8"	16,8	3/16"
30104945	PF-4945	1/8"	10	1/4"
30104904	PF-4904	1/4"	13,3	1/4"
30104906	PF-4906	3/8"	16,8	1/4"
30104923	PF-4923	1/4"	13,3	5/16"
30104907	PF-4907	3/8"	16,8	5/16"
30104908	PF-4908	1/2"	21,1	5/16"
30104910	PF-4910	1/4"	13,3	3/8"
30104932	PF-4932	3/8"	16,8	3/8"
30104912	PF-4912	1/2"	21,1	3/8"
30104913	PF-4913	3/8"	16,8	1/2"
30104916	PF-4916	1/2"	21,1	1/2"
30104920	PF-4920	3/4"	26,6	3/4"
30104935	PF-4935	1"	33,5	3/4"
30104927	PF-4927	3/4"	26,6	1"
30104921	PF-4921	1"	33,5	1"

Tornillo BSP

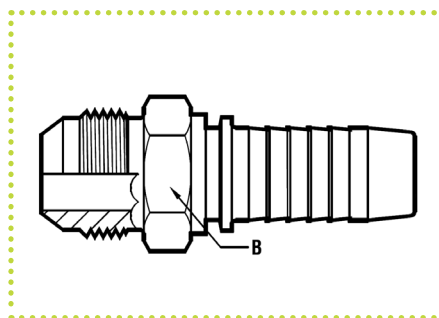




CÓDIGO ARTÍCULO	Referencia	Rosca
32099001	S990-10-10 G	1/8-28
32099002	S990-13-13 G	1/4-19
32099003	S990-17-17 G	3/8-19
32099004	S990-21-21 G	1/2-14
32099006	S990-26-26 G	3/4-14
32099007	S990-33-33 G	1-11

Nota: Material en inoxidable añadir al final de la referencia INOX.

TERMINALES HIDRÁULICOS ESTANDAR

Macho JIC cono 74° AGJ

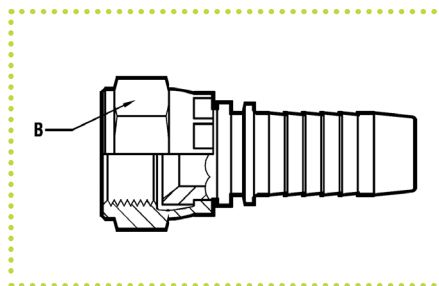





CÓDIGO ARTÍCULO	Referencia	Rosca	 	
			Manguera (in)	Hexágono A/F (mm)
30102501	PF-2501	7/16-20 UNF	3/16"	12
30102502	PF-2502	7/16-20 UNF	1/4"	12
30102503	PF-2503	1/2-20 UNF	1/4"	14
30102504	PF-2504	9/16-18 UNF	1/4"	15
30102523	PF-2523	1/2-20 UNF	5/16"	14
30102505	PF-2505	9/16-18 UNF	5/16"	15
30125081	PF-2508.1	1/2-20 UNF	3/8"	14
30125071	PF-2507.1	9/16-18 UNF	3/8"	15
30102507	PF-2507	5/8-18 UNF	3/8"	17
30102508	PF-2508	3/4-16 UNF	3/8"	19
30102524	PF-2524	7/8-14 UNF	3/8"	24
30102509	PF-2509	3/4-16 UNF	1/2"	19
30102510	PF-2510	7/8-14 UNF	1/2"	24
30102511	PF-2511	11/16-12 UNF	1/2"	27
30102512	PF-2512	7/8-14 UNF	5/8"	24
30102513	PF-2513	11/16-12 UNF	5/8"	27
30102514	PF-2514	11/16-12 UNF	3/4"	27
30102515	PF-2515	1.3/16-12 UNF	3/4"	32
30102516	PF-2516	1.5/16-12 UNF	3/4"	34
30102517	PF-2517	1.5/16-12 UNF	1"	34
30102518	PF-2518	1.5/8-12 UNF	1"	42
30102519	PF-2519	1.5/8-12 UNF	1 1/4"	42
30102520	PF-2520	1.7/8-12 UNF	1 1/4"	50
30102521	PF-2521	1.7/8-12 UNF	1 1/2"	50
30102522	PF-2522	2.1/2-12 UNF	2"	65

Nota: Material en inoxidable añadir al final de la referencia INOX.

TERMINALES HIDRÁULICOS ESTANDAR

Hembra JIC cono 74° DKJ

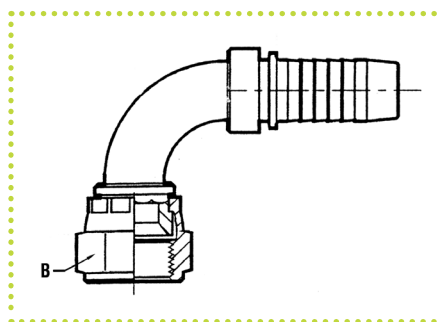


				
CÓDIGO ARTÍCULO	Referencia	Rosca	Manguera (in)	Hexágono A/F (mm)
30102401	PF-2401	7/16-20 UNF	3/16"	15
30102402	PF-2402	7/16-20 UNF	1/4"	15
30102403	PF-2403	1/2-20 UNF	1/4"	17
30102404	PF-2404	9/16-18 UNF	1/4"	19
30102423	PF-2423	1/2-20 UNF	5/16"	17
30102405	PF-2405	9/16-18 UNF	5/16"	19
30124081	PF-2408.1	1/2-20 UNF	3/8"	17
30124071	PF-2407.1	9/16-18 UNF	3/8"	19
30102407	PF-2407	5/8-18 UNF	3/8"	22
30102408	PF-2408	3/4-16 UNF	3/8"	24
30102409	PF-2409	3/4-16 UNF	1/2"	24
30102410	PF-2410	7/8-14 UNF	1/2"	27
30102411	PF-2411	1.1/16-12 UNF	1/2"	32
30102412	PF-2412	7/8-14 UNF	5/8"	27
30102413	PF-2413	1.1/16-12 UNF	5/8"	32
30102414	PF-2414	1.1/16-12 UNF	3/4"	32
30102415	PF-2415	1.3/16-12 UNF	3/4"	36
30102416	PF-2416	1.5/16-12 UNF	3/4"	41
30102417	PF-2417	1.5/16-12 UNF	1"	41
30102418	PF-2418	1.5/8-12 UNF	1"	50
30102419	PF-2419	1.5/8-12 UNF	1.1/4"	50
30102420	PF-2420	1.7/8-12 UNF	1.1/4"	55
30102421	PF-2421	1.7/8-12 UNF	1.1/2"	55
30102422	PF-2422	2.1/2-12 UNF	2"	70

Nota: Material en inoxidable añadir al final de la referencia INOX.

TERMINALES HIDRÁULICOS ESTANDAR

Codo JIC 90° cono 74° DKJ-90

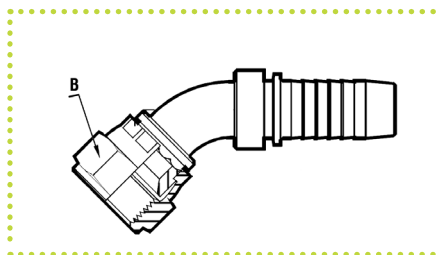


CÓDIGO ARTÍCULO	Referencia	Rosca	Manguera (in)	Hexágono A/F (mm)
30104201	PF-4201	7/16-20 UNF	3/16"	15
30104202	PF-4202	7/16-20 UNF	1/4"	15
30104203	PF-4203	1/2-20 UNF	1/4"	17
30104204	PF-4204	9/16-18 UNF	1/4"	19
30104223	PF-4223	1/2-20 UNF	5/16"	17
30104225	PF-4225	9/16-18 UNF	5/16"	19
30104205	PF-4205	5/8-18 UNF	5/16"	22
30142071	PF-4207.1	9/16-18 UNF	3/8"	19
30104207	PF-4207	5/8-18 UNF	3/8"	22
30104208	PF-4208	3/4-16 UNF	3/8"	24
30104209	PF-4209	3/4-16 UNF	1/2"	24
30104210	PF-4210	7/8-14 UNF	1/2"	27
30104211	PF-4211	1.1/16-12 UNF	1/2"	32
30104212	PF-4212	7/8-14 UNF	5/8"	27
30104213	PF-4213	1.1/16-12 UNF	5/8"	32
30104214	PF-4214	1.1/16-12 UNF	3/4"	32
30104215	PF-4215	1.3/16-12 UNF	3/4"	36
30104216	PF-4216	1.5/16-12 UNF	3/4"	41
30104217	PF-4217	1.5/16-12 UNF	1"	41
30104218	PF-4218	1.5/8-12 UNF	1"	50
30104219	PF-4219	1.5/8-12 UNF	1 1/4"	50
30104221	PF-4221	1.7/8-12 UNF	1 1/2"	55
30104222	PF-4222	2.1/2-12 UNF	2"	70

Nota: Material en inoxidable añadir al final de la referencia INOX.

TERMINALES HIDRÁULICOS ESTANDAR

Codo JIC 45° cono 74° DKJ-45

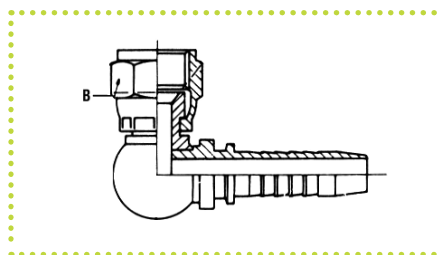


CÓDIGO ARTÍCULO	Referencia	Rosca	Manguera (in)	Hexágono A/F (mm)
30104301	PF-4301	7/16-20 UNF	3/16"	15
30104302	PF-4302	7/16-20 UNF	1/4"	15
30104303	PF-4303	1/2-20 UNF	1/4"	17
30104324	PF-4324	9/16-18 UNF	1/4"	19
30104323	PF-4323	1/2-20 UNF	5/16"	17
30104325	PF-4325	9/16-18 UNF	5/16"	19
30143071	PF-4307.1	9/16-18 UNF	3/8"	19
30104307	PF-4307	5/8-18 UNF	3/8"	22
30104308	PF-4308	3/4-16 UNF	3/8"	24
30104309	PF-4309	3/4-16 UNF	1/2"	24
30104310	PF-4310	7/8-14 UNF	1/2"	27
30104311	PF-4311	1.1/16-12 UNF	1/2"	32
30104312	PF-4312	7/8-14 UNF	5/8"	27
30104313	PF-4313	1.1/16-12 UNF	5/8"	32
30104314	PF-4314	1.1/16-12 UNF	3/4"	32
30104315	PF-4315	1.3/16-12 UNF	3/4"	36
30104316	PF-4316	1.5/16-12 UNF	3/4"	38
30104317	PF-4317	1.5/16-12 UNF	1"	38
30104318	PF-4318	1.5/8-12 UNF	1"	50
30104319	PF-4319	1.5/8-12 UNF	1.1/4"	50
30104321	PF-4321	1.7/8-12 UNF	1.1/2"	55
30104322	PF-4322	2.1/2-12 UNF	2"	70

Nota: Material en inoxidable añadir al final de la referencia INOX.

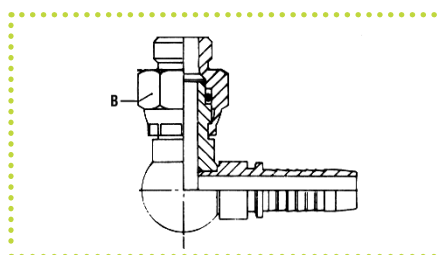
TERMINALES HIDRÁULICOS ESTANDAR

Codo JIC 90° cono 74° DKJ-90



CÓDIGO ARTÍCULO	Referencia	Rosca	Manguera		Hexágono A/F	
			(in)		(mm)	
30142022	PF-4202.2	7/16-20 UNF	1/4"		14	
30142032	PF-4203.2	1/2-20 UNF	1/4"		17	
30142042	PF-4204.2	9/16-18 UNF	1/4"		19	
30142252	PF-4225.2	9/16-18 UNF	5/16"		19	
30140272	PF-4207.1-2	9/16-18 UNF	3/8"		19	
30140282	PF-4208.2	3/4-16 UNF	3/8"		24	
30140292	PF-4209.2	3/4-16 UNF	1/2"		24	
30140102	PF-4210.2	7/8-14 UNF	1/2"		27	
30140122	PF-4212.2	7/8-14 UNF	5/8"		27	
30140132	PF-4213.2	1.1/16-12 UNF	5/8"		32	
30140142	PF-4214.2	1.1/16-12 UNF	3/4"		32	
30142172	PF-4217.2	1.5/16-12 UNF	1"		41	

Macho giratorio JIC 90° compacto

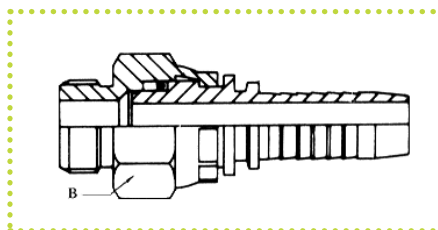





CÓDIGO ARTÍCULO	Referencia	Rosca	Manguera		Hexágono A/F	
			(in)		(mm)	
30142073	PF-4207.3	9/16-18 UNF	3/8"		19	
30142083	PF-4208.3	3/4-16 UNF	3/8"		19	
30142093	PF-4209.3	3/4-16 UNF	1/2"		24	
30142103	PF-4210.3	7/8-14 UNF	1/2"		27	
30142143	PF-4214.3	1.1/16-12 UNF	3/4"		32	

Nota: Material en inoxidable añadir al final de la referencia INOX.

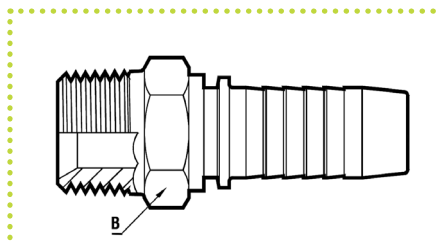
TERMINALES HIDRÁULICOS ESTANDAR




Macho giratorio JIC



				
CÓDIGO ARTÍCULO	Referencia	Rosca	Manguera (in)	Hexágono A/F (mm)
30125083	PF-2508.3	3/4-16 UNF	3/8"	24
30125093	PF-2509.3	3/4-16 UNF	1/2"	24
30125103	PF-2510.3	7/8-14 UNF	1/2"	27
30125123	PF-2512.3	7/8-14 UNF	5/8"	32

Macho NPTF cono 60° AGN

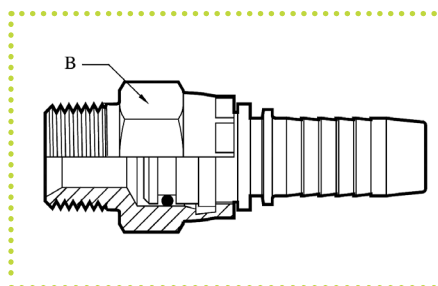





				
CÓDIGO ARTÍCULO	Referencia	Rosca	Manguera (in)	Hexágono A/F (mm)
30104402	PF-4402	1/4-18 NPTF	1/4"	15
30104403	PF-4403	3/8-18 NPTF	1/4"	19
30104415	PF-4415	1/4-18 NPTF	5/16"	15
30104416	PF-4416	3/8-18 NPTF	5/16"	19
30104404	PF-4404	3/8-18NPTF	3/8"	19
30104405	PF-4405	1/2-14 NPTF	3/8"	22
30104406	PF-4406	1/2-14 NPTF	1/2"	22
30104407	PF-4407	3/4-14 NPTF	5/8"	27
30104408	PF-4408	3/4-14 NPTF	3/4"	27
30104409	PF-4409	1-14 NPTF	3/4"	36
30104410	PF-4410	1-14 NPTF	1"	36
30104418	PF-4418	1.1/4-11 NPTF	1.1/4"	46
30104419	PF-4419	1.1/2-11 NPTF	1.1/2"	50
30104414	PF-4414	2-11 NPTF	2"	65

Nota: Material en inoxidable añadir al final de la referencia INOX.

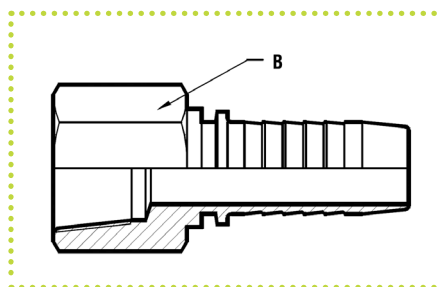
TERMINALES HIDRÁULICOS ESTANDAR




Macho NPTF giratorio



				
CÓDIGO ARTÍCULO	Referencia	Rosca	Manguera (in)	Hexágono A/F (mm)
30144022	PF-4402.3	1/4-18 NPTF	1/4"	1.1/16"
30144042	PF-4404.3	3/8-18 NPTF	3/8"	7/8"
30144062	PF-4406.3	1/2-14 NPTF	1/2"	1"
30144083	PF-4408.3	3/4-14 NPTF	3/4"	1.5/16"
30144103	PF-4410.3	1-11 NPTF	1"	M41

Hembra NPTF

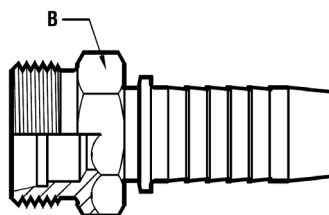


				
CÓDIGO ARTÍCULO	Referencia	Rosca	Manguera (in)	Hexágono A/F (mm)
30171950	X02FNF04	1/8-27 NPTF	1/4	9/16"
30172000	X04FNF04	1/4-18 NPTF	1/4	1.1/16"
30172005	X06FNF06	3/8-18 NPTF	3/8	7/8"
30172010	X08FNF06	1/2-14 NPTF	3/8	1"
30172015	X08FNF08	1/2-14 NPTF	1/2	1"
30172020	X12FNF12	3/4-14 NPTF	3/4	1.1/4"

Nota: Material en inoxidable añadir al final de la referencia INOX.

TERMINALES HIDRÁULICOS ESTANDAR

Macho métrico cono 24° serie ligera CEL

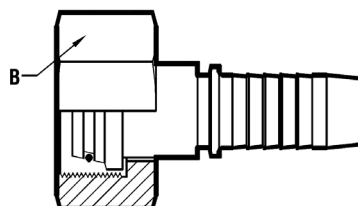





CÓDIGO ARTÍCULO	Referencia	Rosca	Tubo (mm)	Manguera (in)	Hexágono A/F (mm)	
30106201	PF-6201	M12x1.5	6	3/16"	14	
30106226	PF-6226	M12x1.5	6	1/4"	14	
30106204	PF-6204	M14x1.5	8	1/4"	15	
30106205	PF-6205	M16x1.5	10	1/4"	17	
30106202	PF-6202	M18x1.5	12	1/4"	19	
30106207	PF-6207	M16x1.5	10	5/16"	17	
30106228	PF-6228	M18x1.5	12	5/16"	19	
30106229	PF-6229	M16x1.5	10	3/8"	17	
30106230	PF-6230	M18x1.5	12	3/8"	19	
30106242	PF-6242	M22x1.5	15	3/8"	24	
30106203	PF-6203	M18x1.5	12	1/2"	19	
30106212	PF-6212	M22x1.5	15	1/2"	24	
30162151	PF-6215.1	M26x1.5	18	1/2"	27	
30106215	PF-6215	M26x1.5	18	5/8"	27	
30106250	PF-6250	M26x1.5	18	3/4"	27	
30106217	PF-6217	M30x2	22	3/4"	30	
30106220	PF-6220	M36x2	28	1"	36	
30106223	PF-6223	M45x2	35	1.1/4"	46	
30106225	PF-6225	M52x2	42	1.1/2"	55	

Nota: Material en inoxidable añadir al final de la referencia INOX.

TERMINALES HIDRÁULICOS ESTANDAR

Hembra métrica cono 24° serie ligera DKOL

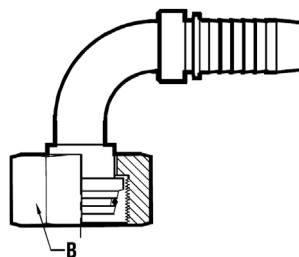





CÓDIGO ARTÍCULO	Referencia	Rosca	  		
			Tubo (mm)	Manguera (in)	Hexágono A/F (mm)
30102601	PF-2601-S	M12x1.5	6	3/16"	14
30102626	PF-2626-S	M12x1.5	6	1/4"	14
30102604	PF-2604-S	M14x1.5	8	1/4"	17
30102628	PF-2628-S	M16x1.5	10	1/4"	19
30102627	PF-2627-S	M18x1.5	12	1/4"	22
30102605	PF-2605-S	M16x1.5	10	5/16"	19
30102607	PF-2607-S	M18x1.5	12	5/16"	22
30102606	PF-2606-S	M16x1.5	10	3/8"	19
30102608	PF-2608-S	M18x1.5	12	3/8"	22
30102642	PF-2642-S	M22x1.5	15	3/8"	27
30102612	PF-2612-S	M22x1.5	15	1/2"	27
30102622	PF-2622-S	M26x1.5	18	1/2"	32
30102630	PF-2630-S	M18x1,5	12	1/2"	22
30102643	PF-2643-S	M18x1,5	15	5/6"	27
30102616	PF-2616-S	M22x1.5	18	5/8"	32
30102634	PF-2634-S	M30x2	22	5/8"	36
30102617	PF-2617-S	M26x1.5	18	3/4"	32
30102631	PF-2631-S	M30x2	22	3/4"	36
30126221	PF-2622.1-S	M36x2	28	3/4"	41
30126231	PF-2623.1-S	M36x2	28	1"	41
30102633	PF-2633-S	M30x2	22	1"	36
30102644	PF-2644-S	M45x2	35	1"	41
30126241	PF-2624.1-S	M45x2	35	1.1/4"	50
30126251	PF-2625.1-S	M52x2	42	1.1/2"	60

Nota: Material en inoxidable añadir al final de la referencia INOX.

TERMINALES HIDRÁULICOS ESTANDAR

Codo métrico 90° cono 24° serie ligera DKOL-90

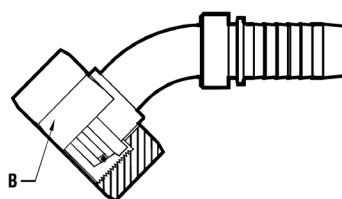


CÓDIGO ARTÍCULO	Referencia	Rosca	  		
			Tubo (mm)	Manguera (in)	Hexágono A/F (mm)
30104101	PF-4101-S	M12x1.5	6	3/16"	14
30104126	PF-4126-S	M12x1.5	6	1/4"	14
30104104	PF-4104-S	M14x1.5	8	1/4"	17
30104128	PF-4128-S	M16x1.5	10	1/4"	19
30141071	PF-4107.1-S	M18x1.5	12	1/4"	22
30104105	PF-4105-S	M16x1.5	10	5/16"	19
30104107	PF-4107-S	M18x1.5	12	5/16"	22
30104106	PF-4106-S	M16x1.5	10	3/8"	19
30104108	PF-4108-S	M18x1.5	12	3/8"	22
30104142	PF-4142-S	M22x1.5	15	3/8"	27
30104112	PF-4112-S	M22x1.5	15	1/2"	27
30104122	PF-4122-S	M26x1.5	18	1/2"	32
30104130	PF-4130-S	M18x1.5	12	1/2"	22
30104116	PF-4116-S	M26x1.5	18	5/8"	32
30104134	PF-4143-S	M22x1.5	18	5/8"	27
30104134	PF-4134-S	M30x2	22	5/8"	36
30104131	PF-4131-S	M30x2	22	3/4"	36
30104117	PF-4117-S	M26x1.5	18	3/4"	32
30141221	PF-4122.1-S	M36x2	28	3/4"	41
30141231	PF-4123.1-S	M36x2	28	1"	41
30104144	PF-4144-S	M45x2	35	1"	41
30104133	PF-4133-S	M30x2	22	1"	36
30141241	PF-4124.1-S	M45x2	35	1.1/4"	50
30141251	PF-4125.1-S	M52x2	42	1.1/2"	60

Nota: Material en inoxidable añadir al final de la referencia INOX.

TERMINALES HIDRÁULICOS ESTANDAR

Codo métrico 45° cono 24° serie ligera DKOL-45

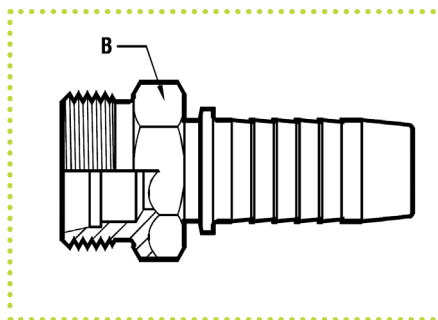





CÓDIGO ARTÍCULO	Referencia	Rosca			
			Tubo (mm)	Manguera (in)	Hexágono A/F (mm)
30102901	PF-2901-S	M12x1.5	6	3/16"	14
30102926	PF-2926-S	M12x1.5	6	1/4"	14
30102904	PF-2904-S	M14x1.5	8	1/4"	17
30102928	PF-2928-S	M16x1.5	10	1/4"	19
30129071	PF-2907.1-S	M18x1.5	12	1/4"	22
30102905	PF-2905-S	M16x1.5	10	5/16"	19
30102907	PF-2907-S	M18x1.5	12	5/16"	22
30102906	PF-2906-S	M16x1.5	10	3/8"	19
30102908	PF-2908-S	M18x1.5	12	3/8"	22
30102429	PF-2942-S	M22x1.5	15	3/8"	27
30102912	PF-2912-S	M22x1.5	15	1/2"	27
30102922	PF-2922-S	M26x1.5	18	1/2"	32
30102930	PF-2930-S	M18x1.5	12	1/2"	22
30102916	PF-2916-S	M26x1.5	18	5/8"	32
30102943	PF-2943-S	M22x1.5	15	5/8"	27
30102934	PF-2934-S	M30x2	22	5/8"	36
30102917	PF-2917-S	M26x1.5	18	3/4"	32
30102931	PF-2931-S	M30x2	22	3/4"	36
3012922.1	PF-2922.1-S	M36x2	28	3/4"	41
30129231	PF-2923.1-S	M36x2	28	1"	41
30102933	PF-2933-S	M30x2	22	1"	36
30102944	PF-2944-S	M45x2	35	1"	41
30129241	PF-2924.1-S	M45x2	35	1.1/4"	50
30129251	PF-2925.1-S	M52x2	42	1.1/2"	60

Nota: Material en inoxidable añadir al final de la referencia INOX.

TERMINALES HIDRÁULICOS ESTANDAR

Macho métrico cono 24° serie pesada CES

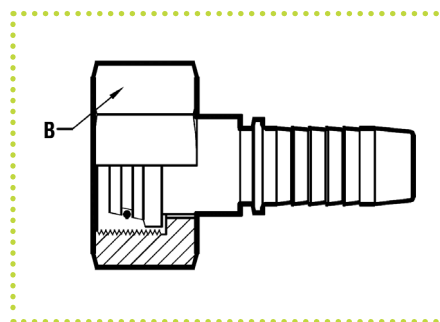


					
CÓDIGO ARTÍCULO	Referencia	Rosca	Tubo (mm)	Manguera (in)	Hexágono A/F (mm)
30162021	PF-6202.1	M16x1.5	8	3/16"	17
30162261	PF-6226.1	M14x1.5	6	1/4"	17
30106227	PF-6227	M16x1.5	8	1/4"	17
30106206	PF-6206	M18x1.5	10	1/4"	19
30106245	PF-6245	M20x1.5	12	1/4"	22
30106208	PF-6208	M20x1.5	12	5/16"	22
30106209	PF-6209	M18x1.5	10	3/8"	19
30106210	PF-6210	M20x1.5	12	3/8"	22
3016233	PF-6233	M22x1.5	14	3/8"	22
30106211	PF-6211	M24x1.5	16	3/8"	24
30106213	PF-6213	M24x1.5	16	1/2"	24
30106239	PF-6239	M22x1.5	14	1/2"	22
30106235	PF-6235	M30x2	20	5/8"	30
30106237	PF-6237	M30x2	20	3/4"	30
30106218	PF-6218	M36x2	25	3/4"	36
30106238	PF-6238	M36x2	25	1"	36
30106221	PF-6221	M42x2	30	1"	46
30106224	PF-6224	M52x2	38	1.1/4"	55

Nota: Material en inoxidable añadir al final de la referencia INOX.

TERMINALES HIDRÁULICOS ESTANDAR

Hembra métrica cono 24° serie pesada DKOS

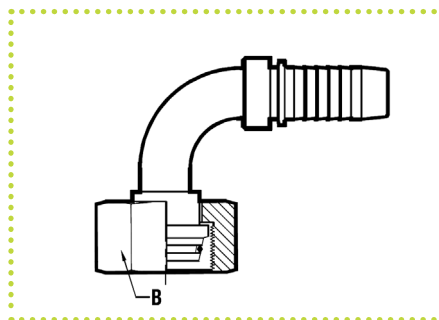


CÓDIGO ARTÍCULO	Referencia	Rosca			
			Tubo (mm)	Manguera (in)	Hexágono A/F (mm)
30126021	PF-2602.1-S	M16x1.5	8	3/16"	19
30102603	PF-2603-S	M16x1.5	8	1/4"	19
30126281	PF-2628.1-S	M18x1.5	10	1/4"	22
30102610	PF-2610-S	M18x1.5	10	5/16"	22
30102629	PF-2629-S	M20x1.5	12	5/16"	24
30126061	PF-2606.1-S	M18x1.5	10	3/8"	22
30102609	PF-2609-S	M20x1.5	12	3/8"	24
30126091	PF-2609.1-S	M22x1.5	14	3/8"	27
30102611	PF-2611-S	M20x1.5	12	1/2"	24
30102613	PF-2613-S	M24x1.5	16	1/2"	30
30126302	PF-2630.1-S	M30x2	20	5/8"	36
30102615	PF-2615-S	M24x1.5	16	3/4"	30
30102621	PF-2621-S	M30x2	20	3/4"	36
30102632	PF-2632-S	M36x2	25	3/4"	46
30102640	PF-2640-S	M36x2	25	1"	46
30102641	PF-2641-S	M42x2	30	1"	50
30102625	PF-2625-S	M52x2	38	1.1/4"	60
30102624	PF-2624-S	M52x2	38	1.1/2"	60

Nota: Material en inoxidable añadir al final de la referencia INOX.

TERMINALES HIDRÁULICOS ESTANDAR

Codo métrico 90° cono 24° serie pesada DKOS-90

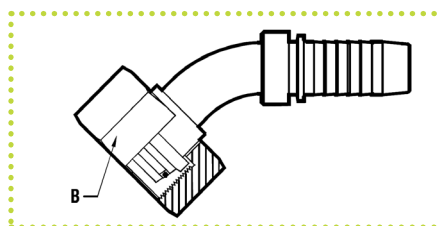


CÓDIGO ARTÍCULO	Referencia	Rosca	Tubo (mm)	Manguera (in)	Hexágono A/F (mm)	
30141021	PF-4102.1-S	M16x1.5	8	3/16"	19	
30104103	PF-4103-S	M16x1.5	8	1/4"	19	
30141281	PF-4128.1-S	M18x1.5	10	1/4"	22	
30104110	PF-4110-S	M18x1.5	10	5/16"	22	
30104129	PF-4129-S	M20x1.5	12	5/16"	24	
30104109	PF-4109-S	M20x1.5	12	3/8"	24	
30141091	PF-4109.1-S	M22x1.5	14	3/8"	27	
30104113	PF-4113-S	M24x1.5	16	1/2"	30	
30141301	PF-4130.1-S	M30x2	20	5/8"	36	
30104121	PF-4121-S	M30x2	20	3/4"	36	
30141321	PF-4132.1-S	M36x2	25	3/4"	46	
30104140	PF-4140-S	M36x2	25	1"	46	
30104138	PF-4138-S	M42x2	30	1"	50	
30104120	PF-4120-S	M52x2	38	1.1/4"	60	

Nota: Material en inoxidable añadir al final de la referencia INOX.

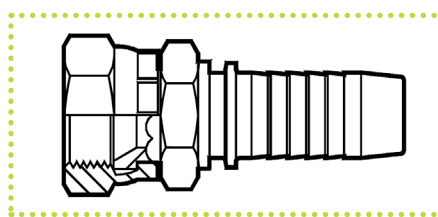
TERMINALES HIDRÁULICOS ESTANDAR

Codo métrico 45° cono 24° serie pesada DKOS-45



CÓDIGO ARTÍCULO	Referencia	Rosca	Tubo (mm)	Manguera (in)	Hexágono A/F (mm)	
30129021	PF-2902.1-S	M16x1.5	8	3/16"	19	
30102903	PF-2903-S	M16x1.5	8	1/4"	19	
30129281	PF-2928.1-S	M18x1.5	10	1/4"	22	
30102910	PF-2910-S	M18x1.5	10	5/16"	22	
30102929	PF-2929-S	M20x1.5	12	5/16"	24	
30102909	PF-2909-S	M20x1.5	12	3/8"	24	
30129091	PF-2909.1-S	M22x1.5	14	3/8"	27	
30102913	PF-2913-S	M24x1.5	16	1/2"	30	
30129301	PF-2930.1-S	M30X2	20	5/8"	36	
30102921	PF-2921-S	M30x2	20	3/4"	36	
30129321	PF-2932.1-S	M36x2	25	3/4"	46	
30102940	PF-2940-S	M36x2	25	1"	46	
30102938	PF-2938-S	M42x2	30	1"	50	
30102920	PF-2920-S	M52x2	38	1.1/4"	60	

Hembra métrica cono invertido KOMATSU

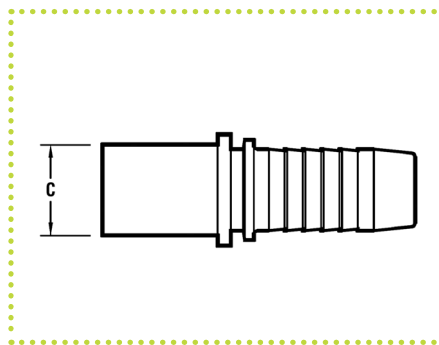


CÓDIGO ARTÍCULO	Referencia	Rosca	Manguera (in)
30163400	A50A03-4-4	M14x1.5	1/4"
30163401	A50A03-6-6	M18x1.5	3/8"
30163402	A50A03-8-8	M22x1.5	1/2"
30163403	A50A03-10-10	M24x1.5	5/8"
30163404	A50A03-12-12	M30x1.5	3/4"
30163405	A50A03-16-16	M33x1.5	1"
30163406	A50A03-20-20	M36x1.5	1.1/4"
30163407	A50A03-24-24	M42x1.5	1.1/2"

Nota: Material en inoxidable añadir al final de la referencia INOX.

TERMINALES HIDRÁULICOS ESTANDAR

Espiga lisa BEL-BES

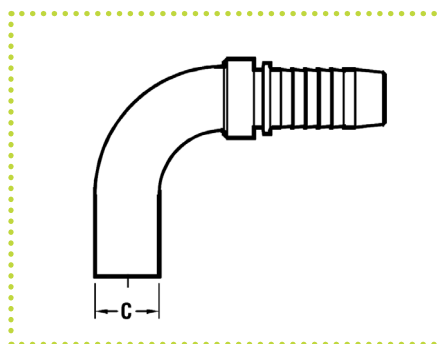



CÓDIGO ARTÍCULO	Referencia			
		Tubo C (mm)	Manguera (in)	Serie L: Ligera S: Pesada
30106301	PF-6301	6	3/16"	L/S
30106302	PF-6302	8	3/16"	L/S
30106326	PF-6326	6	1/4"	L/S
30106304	PF-6304	8	1/4"	L/S
30106305	PF-6305	10	1/4"	L/S
30106327	PF-6327	12	1/4"	L/S
30106307	PF-6307	10	5/16"	L/S
30106308	PF-6308	12	5/16"	L/S
30106309	PF-6309	10	3/8"	L/S
30106310	PF-6310	12	3/8"	L/S
30106329	PF-6329	14	3/8"	S
30106330	PF-6330	15	3/8"	L
30106340	PF-6340	12	1/2"	L/S
30106345	PF-6345	14	1/2"	S
30106312	PF-6312	15	1/2"	L
30106313	PF-6313	16	1/2"	S
30106331	PF-6331	18	1/2"	L
30106315	PF-6315	18	5/8"	L
30106316	PF-6316	20	5/8"	S
30106348	PF-6348	22	5/8"	L
30106349	PF-6349	18	3/4"	L
30106334	PF-6334	20	3/4"	S
30106317	PF-6317	22	3/4"	L
30106318	PF-6318	25	3/4"	S
30106333	PF-6333	25	1"	S
30106320	PF-6320	28	1"	L
30106321	PF-6321	30	1"	S
30106323	PF-6323	35	1.1/4"	L
30106324	PF-6324	38	1.1/4"	S
30106325	PF-6325	42	1.1/2"	L

Nota: Material en inoxidable añadir al final de la referencia INOX.

TERMINALES HIDRÁULICOS ESTANDAR

Espiga lisa 90°

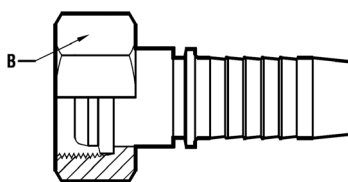





CÓDIGO ARTÍCULO	Referencia			
		Tubo C (mm)	Manguera (in)	Serie L: Ligera S: Pesada
30108603	PF-8603	6	3/16"	L/S
30108803	PF-8803	8	3/16"	L/S
30109000	PF-9000	6	1/4"	L/S
30109001	PF-9001	8	1/4"	L/S
30109005	PF-9005	10	1/4"	L/S
30109003	PF-9003	10	5/16"	L/S
30109008	PF-9008	12	5/16"	L/S
30109002	PF-9002	10	3/8"	L/S
30109004	PF-9004	12	3/8"	L/S
30109029	PF-9029	14	3/8"	S
30109007	PF-9007	15	1/2"	L
30109008	PF-9008	16	1/2"	S
30109015	PF-9015	18	5/8"	L
30109016	PF-9016	20	5/8"	S
30109017	PF-9017	22	3/4"	L
30109018	PF-9018	25	3/4"	S
30109020	PF-9020	28	1"	L
30109021	PF-9021	30	1"	S
30109023	PF-9023	35	1.1/4"	L
30109024	PF-9024	38	1.1/4"	S
30109025	PF-9025	42	1.1/2"	L

Nota: Material en inoxidable añadir al final de la referencia INOX.




TERMINALES HIDRÁULICOS ESTANDAR

Hembra métrica cono 24° y 60° serie ligera DKL-DKLL



					
CÓDIGO ARTÍCULO	Referencia	Rosca	Tubo (mm)	Manguera (in)	Hexágono A/F (mm)
30126565	PF-2601-60	M12x1.5	6	3/16"	14
30126570	PF-2604-60	M14x1.5	8	1/4"	17
30126575	PF-2628-60	M16x1.5	10	1/4"	19
30126580	PF-2605-60	M16x1.5	10	5/16"	19
30126585	PF-2607-60	M18x1.5	12	5/16"	22
30126590	PF-2608-60	M18x1.5	12	3/8"	22
30126595	PF-2642-60	M22x1.5	15	3/8"	27
30126600	PF-2612-60	M22x1.5	15	1/2"	27
30126605	PF-2616-60	M26x1.5	18	5/8"	32
30126610	PF-2631-60	M30x2	22	3/4"	36
30126615	PF-2623-60	M36x2	28	1"	41
30126620	PF-2624-60	M45x2	35	1.1/4"	50
30126625	PF-2625-60	M52x2	42	1.1/2"	60

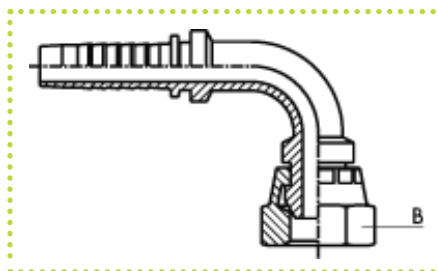
DKLL

				
CÓDIGO ARTÍCULO	Referencia	Rosca	Manguera (in)	Hexágono A/F (mm)
30126630	PF-2650-60	M30x1.5	3/4"	36
30126635	PF-2652-60	M38x1.5	1"	46
30126640	PF-2654-60	M45x1.5	1.1/4"	55
30126645	PF-2656-60	M52x1.5	1.1/2"	60

Nota: Material en inoxidable añadir al final de la referencia INOX.

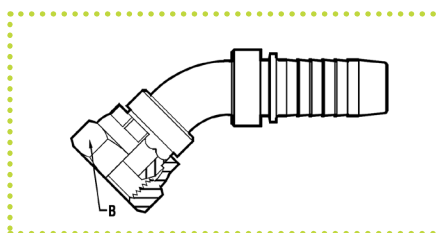
TERMINALES HIDRÁULICOS ESTANDAR

Codo métrico 90° cono 24° y 60° serie ligera DKL-90



CÓDIGO ARTÍCULO	Referencia	Rosca	Tubo (mm)	Manguera (in)	Hexágono A/F (mm)
30126655	PF-4128-60	M16x1.5	10	1/4"	19
30126660	PF-4105-60	M16x1.5	10	5/16"	19
30126665	PF-4108-60	M18x1.5	12	3/8"	22
30126670	PF-4112-60	M22x1.5	15	1/2"	27
30126675	PF-4116-60	M26x1.5	18	5/8"	32
30126680	PF-4131-60	M30x2	22	3/4"	36
30126685	PF-4123-60	M36x2	28	1"	41
30126690	PF-4124-60	M45x2	35	1.1/4"	50
30126695	PF-4125-60	M52x2	42	1.1/2"	60

Codo métrico 45° cono 24° y 60° serie ligera DKL-45

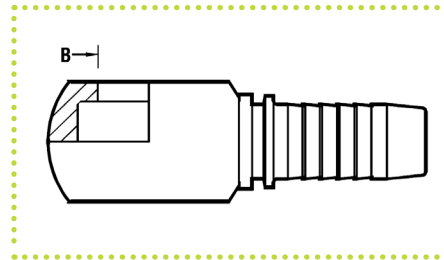


CÓDIGO ARTÍCULO	Referencia	Rosca	Tubo (mm)	Manguera (in)	Hexágono A/F (mm)
30126705	PF-2928-60	M16x1.5	10	1/4"	19
30126710	PF-2905-60	M16x1.5	10	5/16"	19
30126715	PF-2908-60	M18x1.5	12	3/8"	22
30126720	PF-2912-60	M22x1.5	15	1/2"	27
30126725	PF-2916-60	M26x1.5	18	5/8"	32
30126730	PF-2931-60	M30x2	22	3/4"	36
30126735	PF-2923-60	M36x2	28	1"	41
30126740	PF-2924-60	M45x2	35	1.1/4"	50
30126745	PF-2925-60	M52x2	42	1.1/2"	60

Nota: Material en inoxidable añadir al final de la referencia INOX.

TERMINALES HIDRÁULICOS ESTANDAR

Esférico métrico RNM

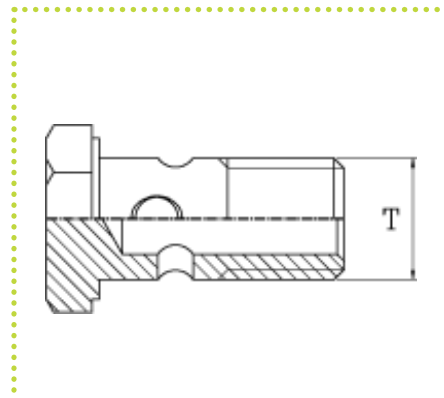


CÓDIGO ARTÍCULO	Referencia	Esférico B	Manguera (in)
30104900	PF-4900	M10x1	3/16"
30104901	PF-4901	M12x1	3/16"
30104903	PF-4903	M12x1.5	1/4"
30104905	PF-4905	M14x1.5	1/4"
30104924	PF-4924	M18x1.5	1/4"
30104930	PF-4930	M18x1.5	5/16"
30104909	PF-4909	M14x1.5	3/8"
30104931	PF-4931	M16x1.5	3/8"
30104933	PF-4933	M18x1.5	3/8"
30104914	PF-4914	M18x1.5	1/2"
30104915	PF-4915	M20x1.5	1/2"
30104917	PF-4917	M22x1.5	1/2"
30104918	PF-4918	M22x1.5	5/8"
30104934	PF-4934	M26x1.5	3/4"
30104940	PF-4940	M30x1.5	1"

Tornillo métrico



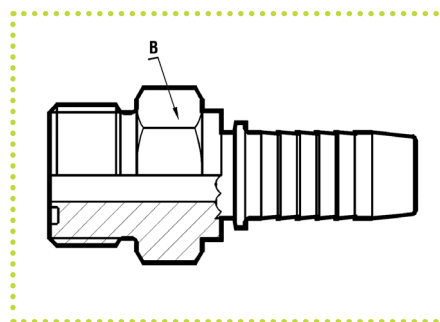
CÓDIGO ARTÍCULO	Referencia	Rosca
32099020	VR-8	M8x1
32099021	VR-10	M10x1
32099030	VR-10x1.25	M10x1.25
32099032	VR-10x1.5	M10x1.5
32099022	VR-12	M12x1.5
32099023	VR-14	M14x1.5
32099024	VR-16	M16x1.5
32099025	VR-18	M18x1.5
32099026	VR-22	M22x1.5
32099027	VR-26	M26x1.5
32099028	VR-30	M30x1.5






Nota: Material en inoxidable añadir al final de la referencia INOX.

TERMINALES HIDRÁULICOS ESTANDAR

Macho ORFS AGO

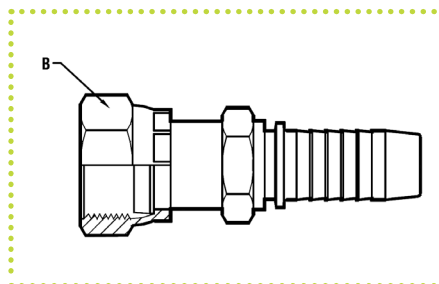


					
CÓDIGO ARTÍCULO	Referencia	Rosca	Manguera (in)	Hexágono A/F (mm)	O-Ring
30163561	50A290-4-4	9/16-18 UNF	1/4"	17	7.65x1.78
30163572	50A290-6-4	11/16-16 UN	1/4"	19	9.25x1.78
30163562	50A290-6-6	11/16-16 UN	3/8"	19	9.25x1.78
30163573	50A290-8-6	13/16-16 UN	3/8"	22	12.42x1.78
30163563	50A290-8-8	13/16-16 UN	1/2"	22	12.42x1.78
30163574	50A290-10-8	1-14 4 UNS	1/2"	27	15.60x1.78
30163564	50A290-10-10	1-14 4 UNS	5/8"	27	15.60x1.78
30163575	50A290-12-10	1.3/16-12 UN	5/8"	32	18.77x1.78
30163565	50A290-12-12	1.3/16-12 UN	3/4"	32	18.77x1.78
30163576	50A290-16-12	1.7/16-12 UN	3/4"	41	23.52x1.78
30163566	50A290-16-16	1.7/16-12 UN	1"	41	23.52x1.78
30163567	50A290-20-20	1.11/16-12 UN	1.1/4"	46	29.87x1.78
30163568	50A290-24-24	2-12 UN	1.1/2"	55	37.82x1.78

Nota: Material en inoxidable añadir al final de la referencia INOX.

TERMINALES HIDRÁULICOS ESTANDAR

Hembra ORFS

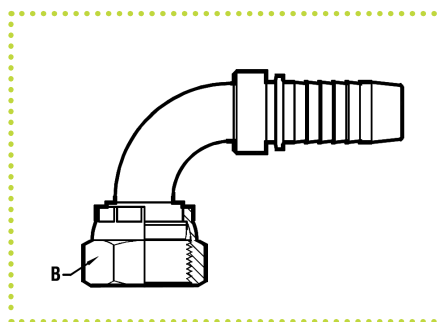


				
CÓDIGO ARTÍCULO	Referencia	Rosca	Manguera (in)	Hexágono A/F (mm)
30163501	A50A26-4-4	9/16-18 UNF	1/4"	19
30163510	A50A26-4-6	9/16-18 UNF	3/8"	22
30163511	A50A26-6-4	11/16-16 UN	1/4"	22
30163502	A50A26-6-6	11/16-16 UN	3/8"	22
30163512	A50A26-8-6	13/16-16 UN	3/8"	24
30163503	A50A26-8-8	13/16-16 UN	1/2"	24
30163513	A50A26-10-8	1-14 UNS	1/2"	30
30163504	A50A26-10-10	1-14 UNS	5/8"	30
30163514	A50A26-12-8	1.3/16-12 UN	1/2"	36
30163515	A50A26-12-10	1.3/16-12 UN	5/8"	36
30163505	A50A26-12-12	1.3/16-12 UN	3/4"	36
30163515	A50A26-16-12	1.7/16-12 UN	3/4"	41
30163506	A50A26-16-16	1.7/16-12 UN	1"	41
30163507	A50A26-20-20	1.11/16-12 UN	1.1/4"	50
30163508	A50A26-24-24	2-12 UN	1.1/2"	60

Nota: Material en inoxidable añadir al final de la referencia INOX.

TERMINALES HIDRÁULICOS ESTANDAR

Codo ORFS 90°

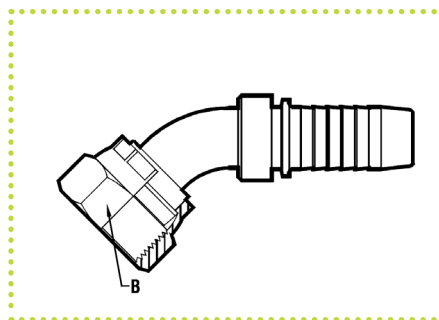


CÓDIGO ARTÍCULO	Referencia	Rosca	Manguera (in)	Hexágono A/F (mm)
30163541	A50A28-4-4	9/16-18 UNF	1/4"	19
30163551	A50A28-6-4	11/16-16 UN	1/4"	22
30163542	A50A28-6-6	11/16-16 UN	3/8"	22
30163552	A50A28-8-6	13/16-16 UN	3/8"	24
30163543	A50A28-8-8	13/16-16 UN	1/2"	24
30163553	A50A28-10-8	1-14 UNS	1/2"	30
30163544	A50A28-10-10	1-14 UNS	5/8"	30
30163555	A50A28-12-10	1.3/16-12 UN	5/8"	36
30163545	A50A28-12-12	1.3/16-12 UN	3/4"	36
30163555	A50A28-16-12	1.7/16-12 UN	3/4"	41
30163546	A50A28-16-16	1.7/16-12 UN	1"	41
30163547	A50A28-20-20	1.11/16-12 UN	1.1/4"	50
30163548	A50A28-24-24	2-12 UN	1.1/2"	70
30163554	A50A28-12-8	1.3/16-12 UN	1/2"	36

Nota: Material en inoxidable añadir al final de la referencia INOX.

TERMINALES HIDRÁULICOS ESTANDAR

Codo ORFS 45°

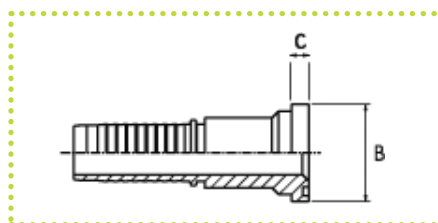


				
CÓDIGO ARTÍCULO	Referencia	Rosca	Manguera (in)	Hexágono A/F (mm)
30163521	A50A27-4-4	9/16-18 UNF	1/4"	19
30163531	A50A27-6-4	11/16-16 UN	1/4"	22
30163522	A50A27-6-6	11/16-16 UN	3/8"	22
30163532	A50A27-8-6	13/16-16 UN	3/8"	24
30163523	A50A27-8-8	13/16-16 UN	1/2"	24
30163533	A50A27-10-8	1-14 UNS	1/2"	30
30163524	A50A27-10-10	1-14 UNS	5/8"	30
30163534	A50A27-12-10	1.3/16-12 UN	5/8"	36
30163525	A50A27-12-12	1.3/16-12 UN	3/4"	36
30163535	A50A27-16-12	1.7/16-12 UN	3/4"	41
30163526	A50A27-16-16	1.7/16-12 UN	1"	41
30163527	A50A27-20-20	1.11/16-12 UN	1.1/4"	50
30163528	A50A27-24-24	2-12 UN	1.1/2"	70

Nota: Material en inoxidable añadir al final de la referencia INOX.

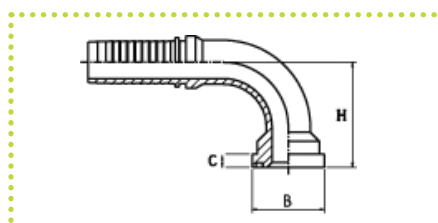
TERMINALES HIDRÁULICOS ESTANDAR

Brida recta SAE 3000 (Code 61)



CÓDIGO ARTÍCULO	Referencia	Brida B		Manguera	Altura Brida
		(in)	(mm)	(in)	
30146013	PF-4601-3	1/2	30,2	1/2"	6,5
30146023	PF-4602-3	3/4	38,1	1/2"	6,5
30146033	PF-4603-3	3/4	38,1	3/4"	6,5
30146043	PF-4604-3	1	44,5	3/4"	8
30146063	PF-4606-3	1	44,5	1"	8
30146073	PF-4607-3	1.1/4	50,8	1"	8
30146093	PF-4609-3	1.1/4	50,8	1.1/4"	8
30146103	PF-4610-3	1.1/2	60,3	1.1/4"	8
30146113	PF-4611-3	1.1/2	60,3	1.1/2"	8
30146123	PF-4612-3	2	71,4	1.1/2"	9,5
30146133	PF-4613-3	2	71,4	2"	9,5

Brida 90° SAE 3000 (Code 61)

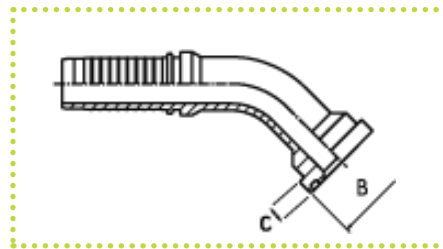


CÓDIGO ARTÍCULO	Referencia	Brida B		Manguera	Altura Brida
		(in)	(mm)	(in)	
30148013	PF-4801-3	1/2	30,2	1/2"	6,5
30148023	PF-4802-3	3/4	38,1	1/2"	6,5
30148033	PF-4803-3	3/4	38,1	3/4"	6,5
30148043	PF-4804-3	1	44,5	3/4"	8
30148063	PF-4806-3	1	44,5	1"	8
30148073	PF-4807-3	1.1/4	50,8	1"	8
30148093	PF-4809-3	1.1/4	50,8	1.1/4"	8
30148103	PF-4810-3	1.1/2	60,3	1.1/4"	8
30148113	PF-4811-3	1.1/2	60,3	1.1/2"	8
30148123	PF-4812-3	2	71,4	1.1/2"	9,5
30148133	PF-4813-3	2	71,4	2"	9,5

Nota: Material en inoxidable añadir al final de la referencia INOX.

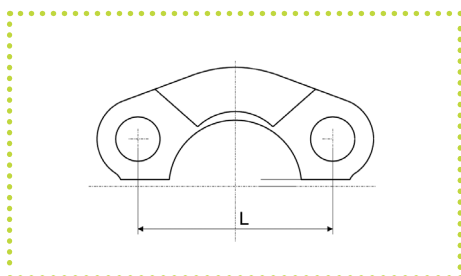
TERMINALES HIDRÁULICOS ESTANDAR

Brida 45° SAE 3000 (Code 61)



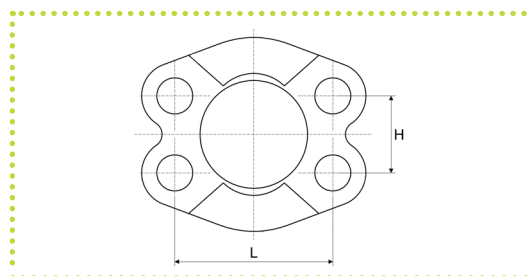
CÓDIGO ARTÍCULO	Referencia	Brida B		Manguera	Altura Brida
		(in)	(mm)	(in)	
30147013	PF-4701-3	1/2	30,2	1/2"	6,5
30147023	PF-4702-3	3/4	38,1	1/2"	6,5
30147033	PF-4703-3	3/4	38,1	3/4"	6,5
30147043	PF-4704-3	1	44,5	3/4"	8
30147063	PF-4706-3	1	44,5	1"	8
30147073	PF-4707-3	1.1/4	50,8	1"	8
30147093	PF-4709-3	1.1/4	50,8	1.1/4"	8
30147103	PF-4710-3	1.1/2	60,3	1.1/4"	8
30147113	PF-4711-3	1.1/2	60,3	1.1/2"	8
30147123	PF-4712-3	2	71,4	1.1/2"	9,5
30147133	PF-4713-3	2	71,4	2"	9,5

Semibrida 3000 P.S.I.



Referencia	Brida	L
		(mm)
SF-3001	1/2	38,1
SF-3002	3/4	47,6
SF-3003	1	52,4
SF-3004	1.1/4	58,7
SF-3005	1.1/2	69,9
SF-3006	2	77,8

Brida entera 3000 P.S.I.

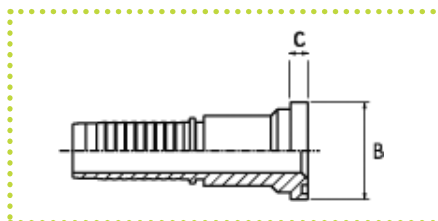


Referencia	Brida	L	H
		(mm)	(mm)
SI-3001	1/2	38,1	17,4
SI-3002	3/4	47,6	22,2
SI-3003	1	52,4	26,2
SI-3004	1.1/4	58,7	30,2
SI-3005	1.1/2	69,9	35,8
SI-3006	2	77,8	42,8

Nota: Material en inoxidable añadir al final de la referencia INOX.

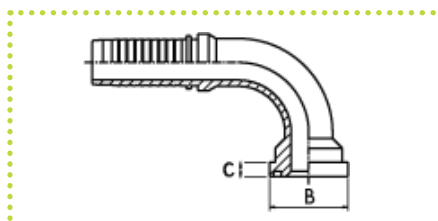
TERMINALES HIDRÁULICOS ESTANDAR

Brida recta SAE 6000 (Code 62)



CÓDIGO ARTÍCULO	Referencia	Brida B		Manguera	Altura Brida
		(in)	(mm)	(in)	
30146016	PF-4601-6	1/2	31,7	1/2"	8
30146026	PF-4602-6	3/4	41,3	1/2"	9
30146036	PF-4603-6	3/4	41,3	3/4"	9
30146046	PF-4604-6	1	47,6	3/4"	9,5
30146066	PF-4606-6	1	47,6	1"	9,5
30146076	PF-4607-6	1.1/4	54	1"	10,5
30146096	PF-4609-6	1.1/4	54	1.1/4"	10,5
30146106	PF-4610-6	1.1/2	63,5	1.1/4"	12,5
30146116	PF-4611-6	1.1/2	63,5	1.1/2"	12,5
30146126	PF-4612-6	2	79,4	1.1/2"	12,5
30146136	PF-4613-6	2	79,4	2"	12,5

Brida 90° SAE 6000 (Code 62)

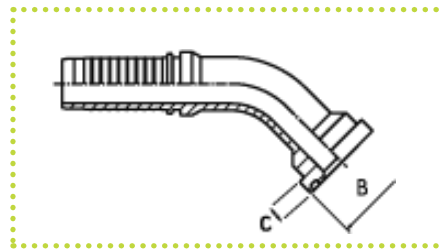


CÓDIGO ARTÍCULO	Referencia	Brida B		Manguera	Altura Brida
		(in)	(mm)	(in)	
30148016	PF-4801-6	1/2	31,7	1/2"	8
30148026	PF-4802-6	3/4	41,3	1/2"	9
30148036	PF-4803-6	3/4	41,3	3/4"	9
30148046	PF-4804-6	1	47,6	3/4"	9,5
30148066	PF-4806-6	1	47,6	1"	9,5
30148076	PF-4807-6	1.1/4	54	1"	10,5
30148096	PF-4809-6	1.1/4	54	1.1/4"	10,5
30148106	PF-4810-6	1.1/2	63,5	1.1/4"	12,5
30148116	PF-4811-6	1.1/2	63,5	1.1/2"	12,5
30148126	PF-4812-6	2	79,4	1.1/2"	12,5
30148136	PF-4813-6	2	79,4	2"	12,5

Nota: Material en inoxidable añadir al final de la referencia INOX.

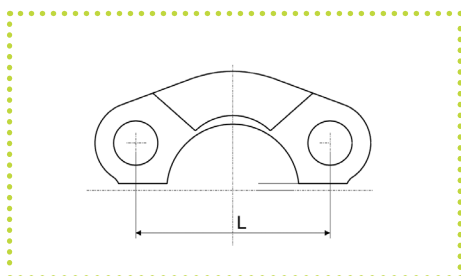
TERMINALES HIDRÁULICOS ESTANDAR

Brida 45° SAE 6000 (Code 62)



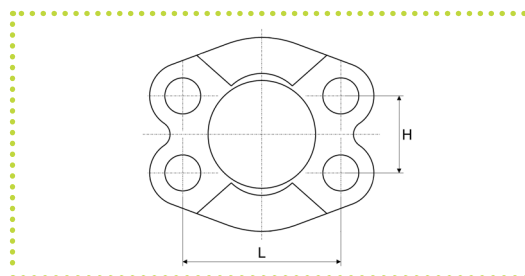
CÓDIGO ARTÍCULO	Referencia	Brida B		Manguera	Altura Brida
		(in)	(mm)	(in)	
30147016	PF-4701-6	1/2	31,7	1/2"	8
30147026	PF-4702-6	3/4	41,3	1/2"	9
30147036	PF-4703-6	3/4	41,3	3/4"	9
30147046	PF-4704-6	1	47,6	3/4"	9,5
30147066	PF-4706-6	1	47,6	1"	9,5
30147076	PF-4707-6	1.1/4	54	1"	10,5
30147096	PF-4709-6	1.1/4	54	1.1/4"	10,5
30147106	PF-4710-6	1.1/2	63,5	1.1/4"	12,5
30147116	PF-4711-6	1.1/2	63,5	1.1/2"	12,5
30147126	PF-4712-6	2	79,4	1.1/2"	12,5
30147136	PF-4713-6	2	79,4	2"	12,5

Semibrida 6000 P.S.I.



Referencia	Brida	L
		(mm)
SF-6001	1/2	40,5
SF-6002	3/4	50,8
SF-6003	1	57,2
SF-6004	1.1/4	66,7
SF-6005	1.1/2	79,4
SF-6006	2	96,8

Brida entera 6000 P.S.I.

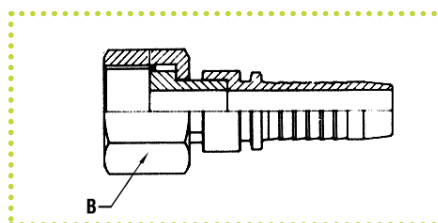


Referencia	Brida	L	H
		(mm)	(mm)
SI-6001	1/2	40,5	18,2
SI-6002	3/4	50,8	23,8
SI-6003	1	57,2	27,8
SI-6004	1.1/4	66,7	31,8
SI-6005	1.1/2	79,4	36,6
SI-6006	2	96,8	44,4

Nota: Material en inoxidable añadir al final de la referencia INOX.

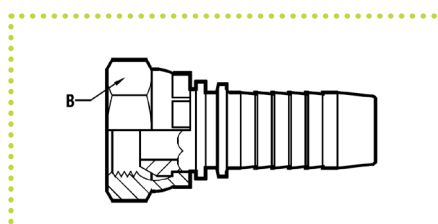
TERMINALES HIDRÁULICOS ESTANDAR

Hembra CO₂



CÓDIGO ARTÍCULO	Referencia	Rosca	Manguera	Hexágono A/F
			(in)	(mm)
30171006	Y11072-5	21.7x1.814	5/16"	27
30171007	Y11072-6	21.7x1.814	3/8"	27
30171008	Y11072-8	21.7x1.814	1/2"	27

Hembra NPSM

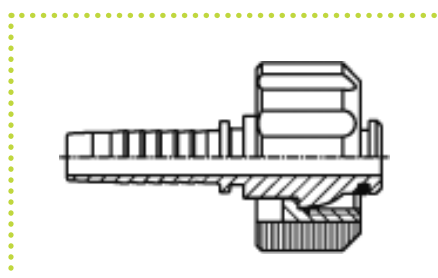


CÓDIGO ARTÍCULO	Referencia	Rosca	Manguera	Hexágono A/F
			(in)	(mm)
30152302	PF-2302-NPS	NPSM 1/4	3/16"	19
30152303	PF-2303-NPS	NPSM 1/4	1/4"	19
30152307	PF-2307-NPS	NPSM 3/8	3/8"	22
30152309	PF-2309-NPS	NPSM 1/2	1/2"	27

Hembra hidrolavadora



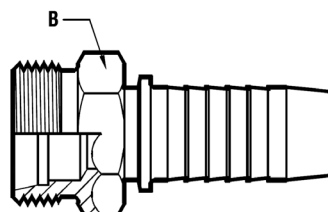
CÓDIGO ARTÍCULO	Referencia	Rosca	Manguera
			(in)
30170000	KARCHER 1/4	M22x1.5	1/4"
30170001	KARCHER 5/16	M22x1.5	5/16"
30170002	KARCHER 3/8	M22x1.5	3/8"






Nota: Material en inoxidable añadir al final de la referencia INOX.

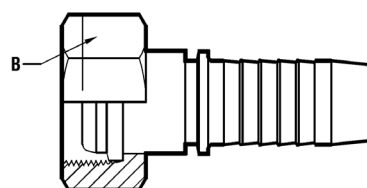
TERMINALES HIDRÁULICOS ESTANDAR




Macho métrico tubo pulgada (GAZ)



					
CÓDIGO ARTÍCULO	Referencia	Rosca	Tubo (mm)	Manguera (in)	Hexágono A/F (mm)
30106214	PF-6214	M24x1.5	16,75	1/2	24
30106216	PF-6216	M30x1.5	21,25	5/8	30
30106219	PF-6219	M36x1.5	26,75	3/4	36
30106222	PF-6222	M45x1.5	33,5	1"	46

Hembra métrica tubo pulgadas (GAZ)

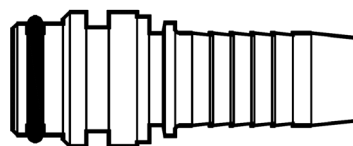


					
CÓDIGO ARTÍCULO	Referencia	Rosca	Tubo (mm)	Manguera (in)	Hexágono A/F (mm)
30102614	PF-2614-S	M24x1.5	16,75	1/2	30
30102618	PF-2618-S	M30x1.5	21,25	5/8	36
30102620	PF-2620-S	M36x1.5	26,75	3/4	46
30102645	PF-2645-S	M45x1.5	33,5	1"	55

Nota: Material en inoxidable añadir al final de la referencia INOX.

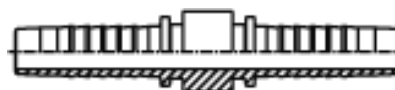
TERMINALES HIDRÁULICOS ESTANDAR

Macho Stecko STN



CÓDIGO ARTÍCULO	Referencia	Tamaño	Manguera
			(in)
30602004	LX04RM04-638	1/4	1/4"
30602006	LX06RM06-638	3/8	3/8"
30602008	LX08RM08-638	1/2	1/2"
30602012	LX12RM12-638	3/4	3/4"
30602016	LX16RM16-638	1	1"
30602020	LX20RM20-638	1.1/4	1.1/4"

Unión manguera

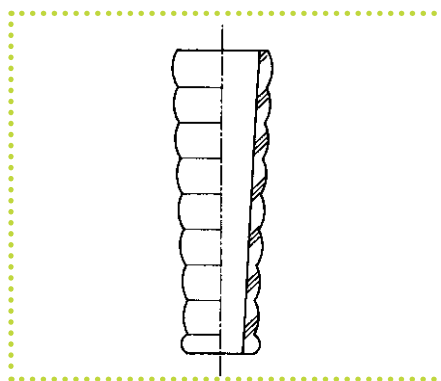


CÓDIGO ARTÍCULO	Referencia	Manguera
		(in)
30106403	PF-6403	3/16"
30106404	PF-6404	1/4"
30106405	PF-6405	5/16"
30106406	PF-6406	3/8"
30106408	PF-6408	1/2"
30106410	PF-6410	5/8"
30106412	PF-6412	3/4"
30106416	PF-6416	1"
30106420	PF-6420	1.1/4"

Nota: Material en inoxidable añadir al final de la referencia INOX.

TERMINALES HIDRÁULICOS ESTANDAR

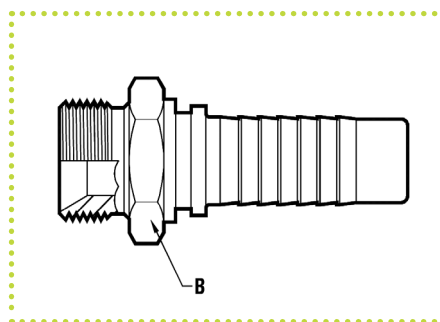
Manopla






CÓDIGO ARTÍCULO	Referencia	d	D	L	Color
39991083	Manopla-16	16	25	99	Negro/Azul
39991084	Manopla-17	17	25	99	Negro/Azul
39991080	Manopla-18	18	34	134	Negro/Azul
39991081	Manopla-21	21	34	134	Negro/Azul
39991085	Manopla-23	23	34	134	Negro/Azul

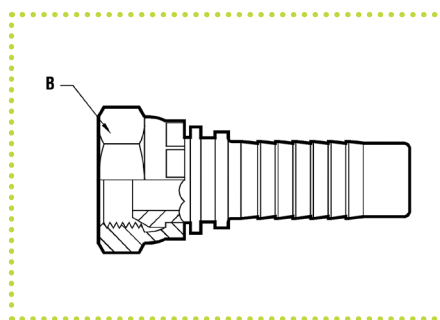
TERMINALES HIDRÁULICOS MULTIESPIRAL (SAE 100 R12)




Macho cilíndrico BSP cono 60° AGR



				
CÓDIGO ARTÍCULO	Referencia	Rosca	Manguera (in)	Hexágono A/F (mm)
34020194	PF-2019-4	1.1/4-11	1.1/4"	50
34020214	PF-2021-4	1.1/2-11	1.1/2"	55
34020224	PF-2022-4	2-11	2"	70

Hembra BSP cono 60° DKR

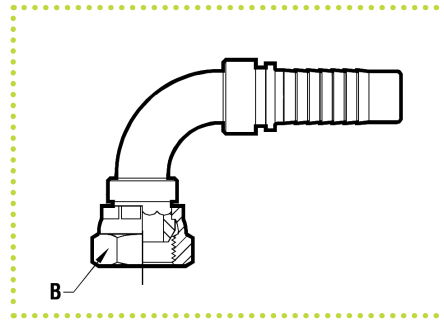





				
CÓDIGO ARTÍCULO	Referencia	Rosca	Manguera (in)	Hexágono A/F (mm)
34023184	PF-2318-4	1.1/4-11	1.1/4"	50
34023204	PF-2320-4	1.1/2-11	1.1/2"	55
34023214	PF-2321-4	2-11	2"	70

Nota: Material en inoxidable añadir al final de la referencia INOX.

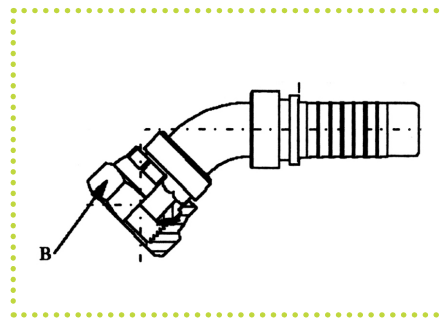
TERMINALES HIDRÁULICOS MULTIESPIRAL (SAE 100 R12)




Codo BSP 90° cono 60° DKR-90



				
CÓDIGO ARTÍCULO	Referencia	Rosca	Manguera (in)	Hexágono A/F (mm)
34040184	PF-4018-4	1.1/4-11	1.1/4"	50
34040204	PF-4020-4	1.1/2-11	1.1/2"	55
34040214	PF-4021-4	2-11	2"	70

Codo BSP 45° cono 60° DKR-45

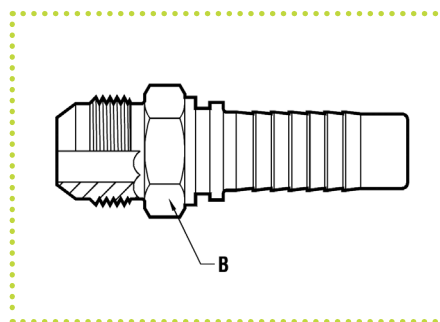





				
CÓDIGO ARTÍCULO	Referencia	Rosca	Manguera (in)	Hexágono A/F (mm)
34028184	PF-2818-4	1.1/4-11	1.1/4"	50
34028204	PF-2820-4	1.1/2-11	1.1/2"	55
34028214	PF-2821-4	2-11	2"	70

Nota: Material en inoxidable añadir al final de la referencia INOX.

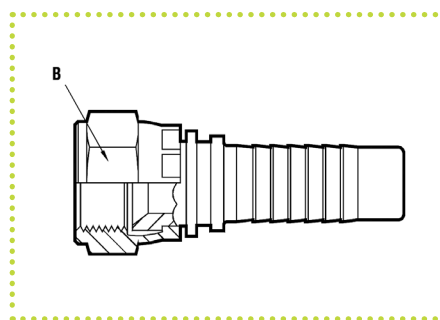
TERMINALES HIDRÁULICOS MULTIESPIRAL (SAE 100 R12)




Macho JIC cono 74° AGJ



				
CÓDIGO ARTÍCULO	Referencia	Rosca	Manguera (in)	Hexágono A/F (mm)
34025194	PF-2519-4	1.5/8-12 UNF	1.1/4"	42
34025214	PF-2521-4	1.7/8-12 UNF	1.1/2"	50
34025224	PF-2522-4	2.1/2-12 UNF	2"	65

Hembra JIC cono 74° DKJ



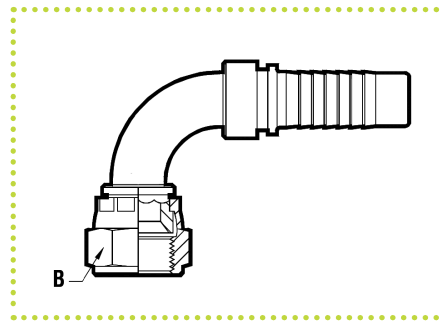
				
CÓDIGO ARTÍCULO	Referencia	Rosca	Manguera (in)	Hexágono A/F (mm)
34024194	PF-2419-4	1.5/8-12 UNF	1.1/4"	50
34024214	PF-2421-4	1.7/8-12 UNF	1.1/2"	55
34024224	PF-2422-4	2.1/2-12 UNF	2"	70




Nota: Material en inoxidable añadir al final de la referencia INOX.

TERMINALES HIDRÁULICOS

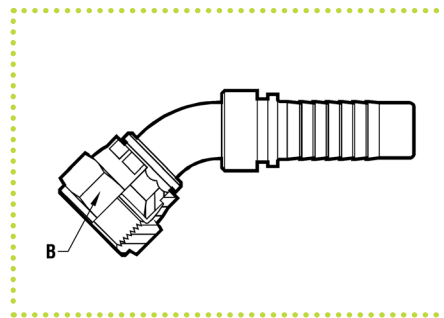
MULTIESPIRAL (SAE 100 R12)




Codo JIC 90° cono 74° DKJ-90



				
CÓDIGO ARTÍCULO	Referencia	Rosca	Manguera (in)	Hexágono A/F (mm)
34042194	PF-4219-4	1.5/8-12 UNF	1.1/4"	50
34042214	PF-4221-4	1.7/8-12 UNF	1.1/2"	55
34042224	PF-4222-4	2.1/2-12 UNF	2"	70

Codo JIC 45° cono 74° DKJ-45

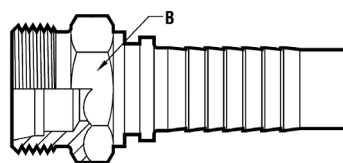





				
CÓDIGO ARTÍCULO	Referencia	Rosca	Manguera (in)	Hexágono A/F (mm)
34043194	PF-4319-4	1.5/8-12 UNF	1.1/4"	50
34043214	PF-4321-4	1.7/8-12 UNF	1.1/2"	55
34043224	PF-4322-4	2.1/2-12 UNF	2"	70

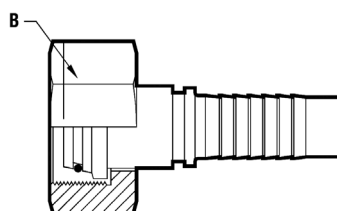
Nota: Material en inoxidable añadir al final de la referencia INOX.




TERMINALES HIDRÁULICOS

MULTIESPIRAL (SAE 100 R12)

Macho métrico cono 24°
CES/CEL

					
CÓDIGO ARTÍCULO	Referencia	Rosca	Tubo (mm)	Manguera (in)	Hexágono A/F (mm)
34062234	PF-6223-4	M45x2	35	1.1/4"	46
34062244	PF-6224-4	M52x2	38	1.1/4"	50
34062424	PF-6242-4	M52X2	42	1.1/2"	55

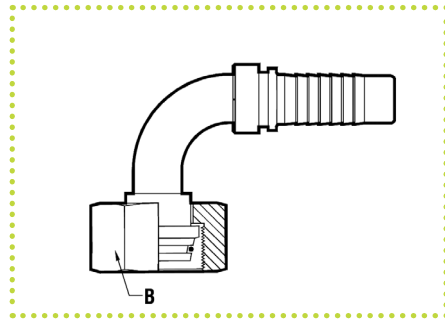
Hembra métrica cono 24°
DKO




					
CÓDIGO ARTÍCULO	Referencia	Rosca	Tubo (mm)	Manguera (in)	Hexágono A/F (mm)
34263914	PF-2639.1-4	M45x2	35	1.1/4"	50
34262414	PF-2624.1-4	M52x2	38	1.1/4"	60
34262514	PF-2625.1-4	M52x2	42	1.1/2"	60

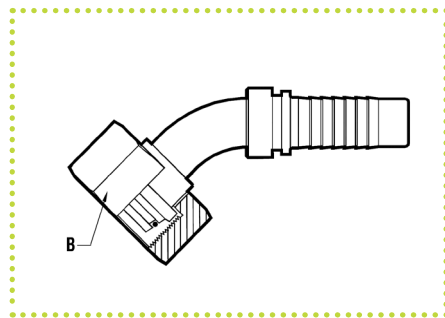
Nota: Material en inoxidable añadir al final de la referencia INOX.


TERMINALES HIDRÁULICOS

MULTIESPIRAL (SAE 100 R12)

Codo métrico 90° cono 24°
DKO-90

					
CÓDIGO ARTÍCULO	Referencia	Rosca	Tubo (mm)	Manguera (in)	Hexágono A/F (mm)
34413914	PF-4139.1-4	M45x2	35	1.1/4"	50
34412414	PF-4124.1-4	M52x2	38	1.1/4"	60
34412514	PF-4125.1-4	M52x2	42	1.1/2"	60

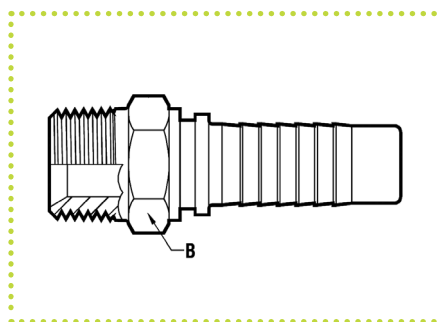
Codo métrico 45° cono 24°
DKO-45

					
CÓDIGO ARTÍCULO	Referencia	Rosca	Tubo (mm)	Manguera (in)	Hexágono A/F (mm)
34293914	PF-2939.1-4	M45x2	35	1.1/4"	50
34292414	PF-2924.1-4	M52x2	38	1.1/4"	60
34292514	PF-2925.1-4	M52x2	42	1.1/2"	60

Nota: Material en inoxidable añadir al final de la referencia INOX.

TERMINALES HIDRÁULICOS MULTIESPIRAL (SAE 100 R12)

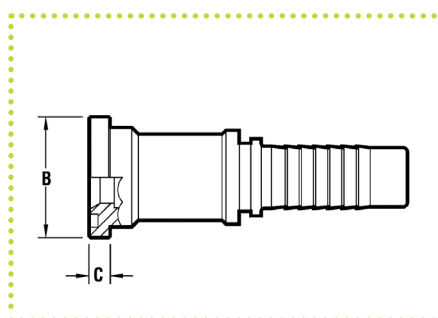
Macho NPTF AGN



			B
--	--	--	----------

CÓDIGO ARTÍCULO	Referencia	Rosca	Manguera	Hexágono A/F
			(in)	(mm)
34044184	PF-4418-4	1.1/4-11 NPTF	1.1/4"	46
34044194	PF-4419-4	1.1/2-11 NPTF	1.1/2"	50
34044144	PF-4414-4	2-11 NPTF	2"	65

Brida recta SAE 3000 (Code 61) y SAE 6000 (Code 62)



	B		C
--	----------	--	----------

CÓDIGO ARTÍCULO	Referencia	Brida B		Manguera	Altura Brida
		(in)	(mm)	(in)	
34046094	PF-4609-43	1.1/4	50,8	1.1/4"	8
34046104	PF-4610-43	1.1/2	60,3	1.1/4"	8
34046114	PF-4611-43	1.1/2	60,3	1.1/2"	8
34046124	PF-4612-43	2	71,4	1.1/2"	9,5
34046134	PF-4613-43	2	71,4	2"	9,5
34460914	PF-4609.1-46	1.1/4	54	1.1/4"	10,5
34461014	PF-4610.1-46	1.1/2	63,5	1.1/4"	12,5
34461114	PF-4611.1-46	1.1/2	63,5	1.1/2"	12,5
34461214	PF-4612.1-46	2	79,4	1.1/2"	12,5
34461314	PF-4613.1-46	2	79,4	2"	12,5

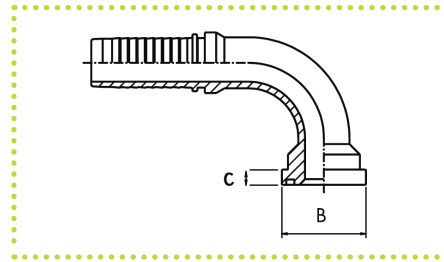
43: 3000 PSI / 46: 6000 PSI

Nota: Material en inoxidable añadir al final de la referencia INOX.

TERMINALES HIDRÁULICOS

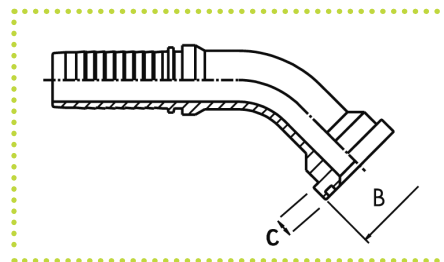
MULTIESPIRAL (SAE 100 R12)

Brida 90°
SAE 3000 (Code 61)
y SAE 6000 (Code 62)



CÓDIGO ARTÍCULO	Referencia	Brida B		Manguera (in)	Altura Brida
		(in)	(mm)		
34048094	PF-4809-43	1.1/4	50,8	1.1/4"	8
34048104	PF-4810-43	1.1/2	60,3	1.1/4"	8
34048114	PF-4811-43	1.1/2	60,3	1.1/2"	8
34048124	PF-4812-43	2	71,4	1.1/2"	9,5
34048134	PF-4813-43	2	71,4	2"	9,5
34480914	PF-4809.1-46	1.1/4	54	1.1/4"	10,5
34481014	PF-4810.1-46	1.1/2	63,5	1.1/4"	12,5
34481114	PF-4811.1-46	1.1/2	63,5	1.1/2"	12,5
34481214	PF-4812.1-46	2	79,4	1.1/2"	12,5
34481314	PF-4813.1-46	2	79,4	2"	12,5

Brida 45°
SAE 3000 (Code 61)
y SAE 6000 (Code 62)



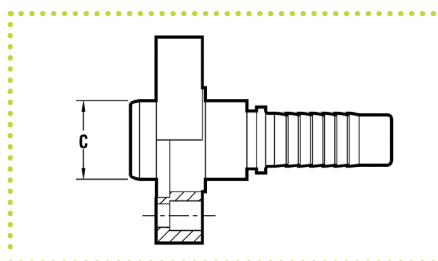
CÓDIGO ARTÍCULO	Referencia	Brida B		Manguera (in)	Altura Brida
		(in)	(mm)		
34047094	PF-4709-43	1.1/4	50,8	1.1/4"	8
34047104	PF-4710-43	1.1/2	60,3	1.1/4"	8
34047114	PF-4711-43	1.1/2	60,3	1.1/2"	8
34047124	PF-4712-43	2	71,4	1.1/2"	9,5
34047134	PF-4713-43	2	71,4	2"	9,5
34470914	PF-4709.1-46	1.1/4	54	1.1/4"	10,5
34471014	PF-4710.1-46	1.1/2	63,5	1.1/4"	12,5
34471114	PF-4711.1-46	1.1/2	63,5	1.1/2"	12,5
34471214	PF-4712.1-46	2	79,4	1.1/2"	12,5
34471314	PF-4713.1-46	2	79,4	2"	12,5


43: 3000 PSI / 46: 6000 PSI

Nota: Material en inoxidable añadir al final de la referencia INOX.

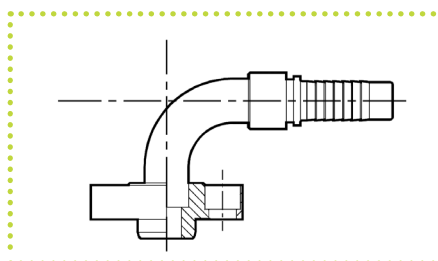
TERMINALES HIDRÁULICOS MULTIESPIRAL (SAE 100 R12)


Macho poclain



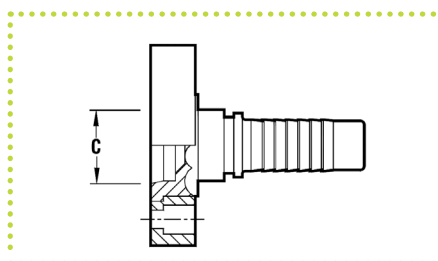
			C
CÓDIGO ARTÍCULO	Referencia	Manguera (in)	Ø Espiga (mm)
35610320	PF-5610320	1.1/4"	45


Macho poclain codo 90°



			C
CÓDIGO ARTÍCULO	Referencia	Manguera (in)	Ø Espiga (mm)
35611720	PF-5611720	1.1/4"	45

Hembra poclain



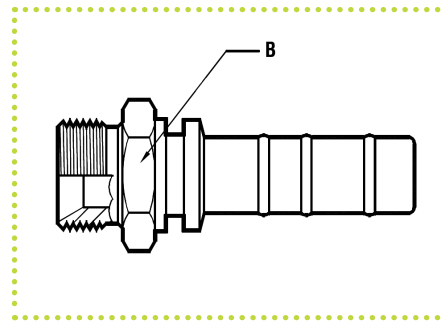
			C
CÓDIGO ARTÍCULO	Referencia	Manguera (in)	Ø Espiga (mm)
35610520	PF-5610520	1.1/4"	45




Nota: Material en inoxidable añadir al final de la referencia INOX.

TERMINALES HIDRÁULICOS

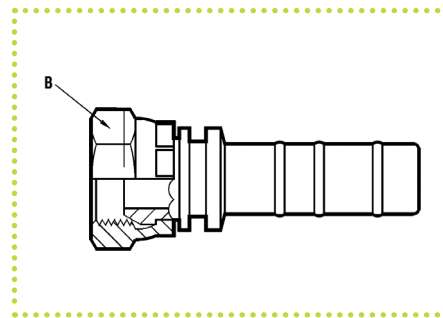
LOHT (4SH-R13)




Macho cilíndrico BSP cono 60° AGR



				
CÓDIGO ARTÍCULO	Referencia	Rosca	Manguera (in)	Hexágono A/F (mm)
37020000	PF-2014-4M	3/4-14	3/4"	32
37020001	PF-2015-4M	1-11	3/4"	41
37020002	PF-2017-4M	1-11	1"	41
37020004	PF-2019-4M	1.1/4-11	1.1/4"	50
37020006	PF-2021-4M	1.1/2-11	1.1/2"	55
37020008	PF-2022-4M	2-11	2"	70

Hembra BSP cono 60° DKR

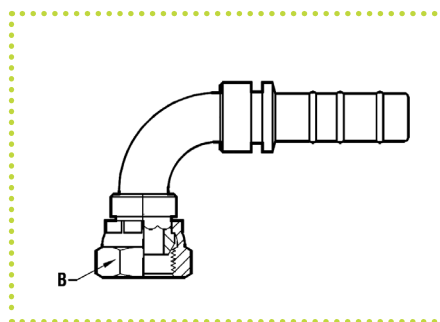





				
CÓDIGO ARTÍCULO	Referencia	Rosca	Manguera (in)	Hexágono A/F (mm)
37020010	PF-2314-4M	3/4-14	3/4"	32
37020011	PF-2315-4M	1-11	3/4"	41
37020012	PF-2316-4M	1-11	1"	41
37020013	PF-2317-4M	1.1/4-11	1.1/4"	50
37020014	PF-2318-4M	1.1/4-11	1.1/4"	50
37020016	PF-2320--4M	1.1/2-11	1.1/2"	55
37020018	PF-2321-4M	2-11	2"	70

Nota: Material en inoxidable añadir al final de la referencia INOX.

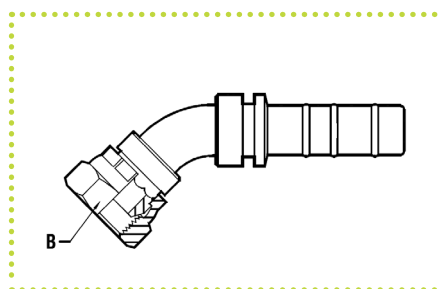
TERMINALES HIDRÁULICOS LOHT (4SH-R13)




Codo BSP 90° cono 60° DKR-90



				
CÓDIGO ARTÍCULO	Referencia	Rosca	Manguera (in)	Hexágono A/F (mm)
37020070	PF-4014-4M	3/4-14	3/4"	32
37020071	PF-4015-4M	1-11	3/4"	41
37020072	PF-4016-4M	1-11	1"	41
37020073	PF-4017-4M	1.1/4-11	1"	50
37020074	PF-4018-4M	1.1/4-11	1.1/4"	50
37020076	PF-4020-4M	1.1/2-11	1.1/2"	55
37020078	PF-4021-4M	2-11	2"	70

Codo BSP 45° cono 60° DKR-45

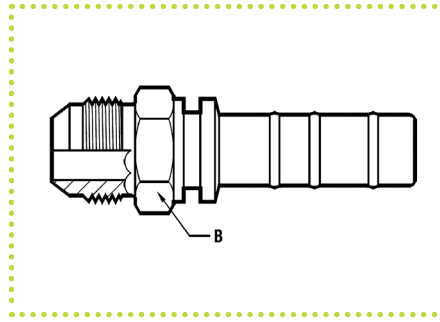





				
CÓDIGO ARTÍCULO	Referencia	Rosca	Manguera (in)	Hexágono A/F (mm)
37020050	PF-2814-4M	3/4-14	3/4"	32
37020051	PF-2815-4M	1-11	3/4"	41
37020052	PF-2816-4M	1-11	1"	41
37020053	PF-2817-4M	1.1/4-11	1"	50
37020054	PF-2818-4M	1.1/4-11	1.1/4"	50
37020056	PF-2820-4M	1.1/2-11	1.1/2"	55
37020058	PF-2821-4M	2-11	2"	70

Nota: Material en inoxidable añadir al final de la referencia INOX.

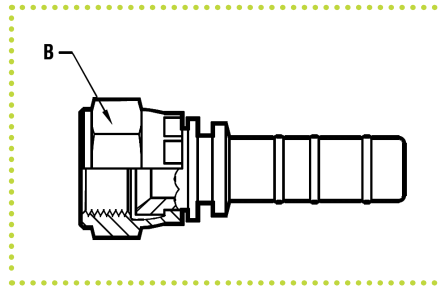
TERMINALES HIDRÁULICOS LOHT (4SH-R13)




Macho JIC cono 74° AGJ



				
CÓDIGO ARTÍCULO	Referencia	Rosca	Manguera (in)	Hexágono A/F (mm)
37020030	PF-2514-4M	1.1/16-12 UNF	3/4"	27
37020031	PF-2516-4M	1.5/16-12 UNF	3/4"	34
37020032	PF-2517-4M	1.5/16-12 UNF	1"	34
37020033	PF-2518-4M	1.5/8-12 UNF	1"	42
37020034	PF-2519-4M	1.5/8-12 UNF	1.1/4"	42
37020036	PF-2521-4M	1.7/8-12 UNF	1.1/2"	50
37020038	PF-2522-4M	2.1/2-12 UNF	2"	65

Hembra JIC cono 74° DKJ



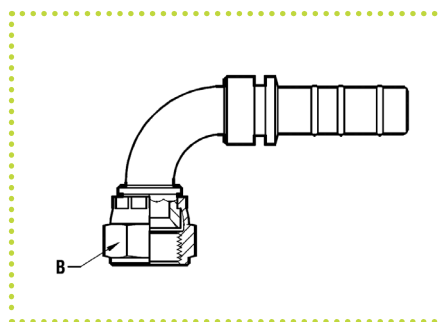
				
CÓDIGO ARTÍCULO	Referencia	Rosca	Manguera (in)	Hexágono A/F (mm)
37020020	PF-2414-4M	1.1/16-12 UNF	3/4"	32
37020021	PF-2416-4M	1.5/16-12 UNF	3/4"	41
37020022	PF-2417-4M	1.5/16-12 UNF	1"	41
37020023	PF-2418-4M	1.5/8-12 UNF	1"	50
37020024	PF-2419-4M	1.5/8-12 UNF	1.1/4"	50
37020026	PF-2421-4M	1.7/8-12 UNF	1.1/2"	55
37020028	PF-2422-4M	2.1/2-12 UNF	2"	70




Nota: Material en inoxidable añadir al final de la referencia INOX.

TERMINALES HIDRÁULICOS

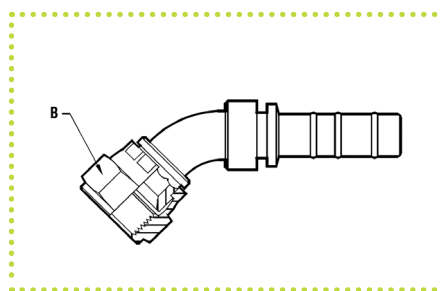
LOHT (4SH-R13)




Codo JIC 90° cono 74° DKJ-90



				
CÓDIGO ARTÍCULO	Referencia	Rosca	Manguera (in)	Hexágono A/F (mm)
37020090	PF-4214-4M	1.1/16-12 UNF	3/4"	32
37020091	PF-4216-4M	1.5/16-12 UNF	3/4"	41
37020092	PF-4217-4M	1.5/16-12 UNF	1"	41
37020093	PF-4218-4M	1.5/8-12 UNF	1"	50
37020094	PF-4219-4M	1.5/8-12 UNF	1.1/4"	50
37020096	PF-4221-4M	1.7/8-12 UNF	1.1/2"	55
37020098	PF-4222-4M	2.1/2-12 UNF	2"	70

Codo JIC 45° cono 74° DKJ-45



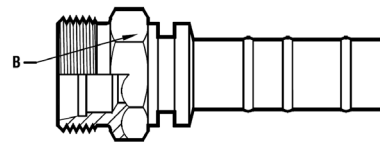
				
CÓDIGO ARTÍCULO	Referencia	Rosca	Manguera (in)	Hexágono A/F (mm)
37020100	PF-4314-4M	1.1/16-12 UNF	3/4"	32
37020101	PF-4316-4M	1.5/16-12 UNF	3/4"	41
37020102	PF-4317-4M	1.5/16-12 UNF	1"	41
37020103	PF-4318-4M	1.5/8-12 UNF	1"	50
37020104	PF-4319-4M	1.5/8-12 UNF	1.1/4"	50
37020106	PF-4321-4M	1.7/8-12 UNF	1.1/2"	55
37020108	PF-4322-4M	2.1/2-12 UNF	2"	70

Nota: Material en inoxidable añadir al final de la referencia INOX.

TERMINALES HIDRÁULICOS

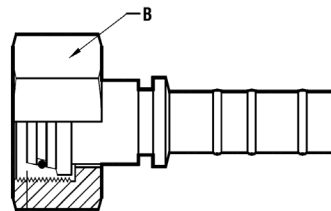
LOHT (4SH-R13)

Macho métrico cono 24° serie pesada CES/CEL



CÓDIGO ARTÍCULO	Referencia	Rosca	Tubo (mm)	Serie		Manguera (in)	Hexágono A/F (mm)
				L: Ligera	S: Pesada		
37020210	PF-6218-4M	M36x2	25	S		3/4"	36
37020212	PF-6221-4M	M42x2	30	S		1"	46
37020214	PF-6224-4M	M52x2	38	S		1.1/4"	55
37020213	PF-6223-4M	M45x2	35	L		1.1/4"	46

Hembra métrica cono 24° serie pesada DKOS / serie ligera DKOL



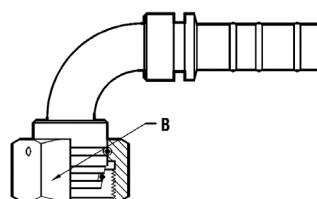
CÓDIGO ARTÍCULO	Referencia	Rosca	Tubo (mm)	Serie		Manguera (in)	Hexágono A/F (mm)
				L: Ligera	S: Pesada		
37020040	PF-2632.1-4M	M36x2	25	S		3/4"	46
37020042	PF-2623.1-4M	M42x2	30	S		1"	50
37020044	PF-2624.1-4M	M52x2	38	S		1.1/4"	60
37020046	PF-2639.1-4M	M45x2	35	L		1.1/4"	50
37020048	PF-2625.1-4M	M52x2	42	L		1.1/2"	60
37020041	PF-2640-4M	M36x2	25	S		3/4"	46

Nota: Material en inoxidable añadir al final de la referencia INOX.

TERMINALES HIDRÁULICOS

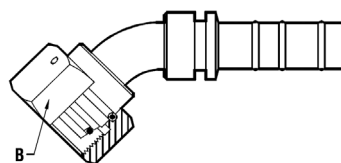
LOHT (4SH-R13)

Codo métrico 90° cono 24° serie pesada DKOS-90



CÓDIGO ARTÍCULO	Referencia	Rosca	Tubo	Manguera	Hexágono A/F
			(mm)	(in)	(mm)
37020080	PF-4132.1-4M	M36x2	25	3/4"	41
37020082	PF-4138-4M	M42x2	30	1"	50
37020084	PF-4124.1-4M	M52x2	38	1.1/4"	60

Codo métrico 45° cono 24° serie pesada DKOS-45



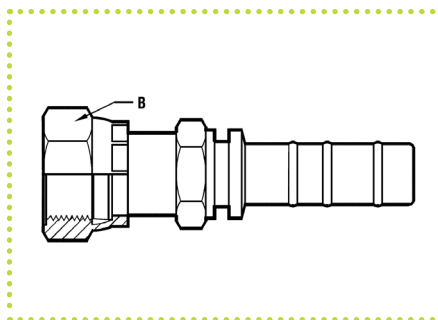
CÓDIGO ARTÍCULO	Referencia	Rosca	Tubo	Manguera	Hexágono A/F
			(mm)	(in)	(mm)
37020060	PF-2932.1-4M	M36x2	25	3/4"	41
37020062	PF-2938-4M	M42x2	30	1"	50
37020064	PF-2924.1-4M	M52x2	38	1.1/4"	60




Nota: Material en inoxidable añadir al final de la referencia INOX.

TERMINALES HIDRÁULICOS

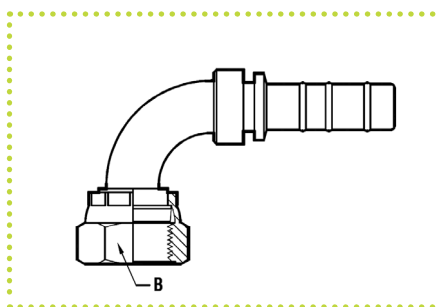
LOHT (4SH-R13)




Hembra ORFS



				
CÓDIGO ARTÍCULO	Referencia	Rosca	Manguera (in)	Hexágono A/F (mm)
37020301	A19A26-12-12	1.3/16-12 UN	3/4"	36
37020303	A19A26-16-12	1.7/16-12 UN	3/4"	41
37020305	A19A26-16-16	1.7/16-12 UN	1"	41
37020307	A19A26-20-16	1.11/16-12 UN	1"	50
37020309	A19A26-20-20	1.11/16-12 UN	1.1/4"	50
37020311	A19A26-24-24	2-12 UN	1.1/2"	60

Codo ORFS 90°

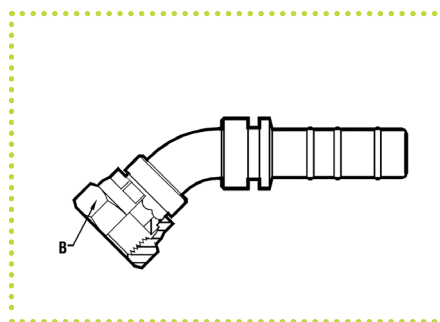





				
CÓDIGO ARTÍCULO	Referencia	Rosca	Manguera (in)	Hexágono A/F (mm)
37020321	A19A28-12-12	1.3/16-12 UN	3/4"	36
37020323	A19A28-16-12	1.7/16-12 UN	3/4"	41
37020325	A19A28-16-16	1.7/16-12 UN	1"	41
37020327	A19A28-20-16	1.11/16-12 UN	1"	50
37020329	A19A28-20-20	1.11/16-12 UN	1.1/4"	50
37020331	A19A28-24-24	2-12 UN	1.1/2"	60

Nota: Material en inoxidable añadir al final de la referencia INOX.

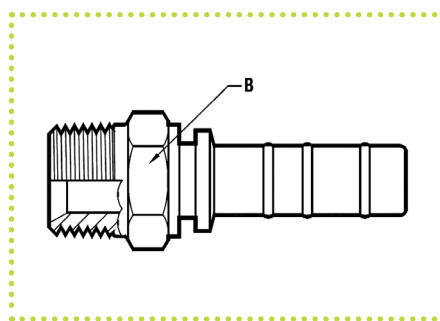
TERMINALES HIDRÁULICOS LOHT (4SH-R13)




Codo ORFS 45°



				
CÓDIGO ARTÍCULO	Referencia	Rosca	Manguera (in)	Hexágono A/F (mm)
37020341	A19A27-12-12	1.3/16-12 UN	3/4"	36
37020343	A19A27-16-12	1.7/16-12 UN	3/4"	41
37020345	A19A27-16-16	1.7/16-12 UN	1"	41
37020347	A19A27-20-16	1.11/16-12 UN	1"	50
37020349	A19A27-20-20	1.11/16-12 UN	1.1/4"	50
37020351	A19A27-24-24	2-12 UN	1.1/2"	60

Macho NPTF cono 60° AGN



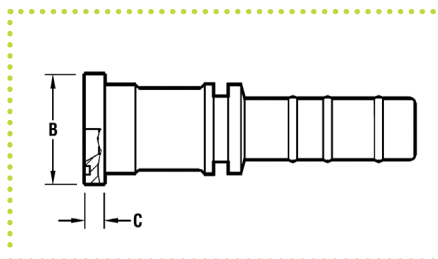
				
CÓDIGO ARTÍCULO	Referencia	Rosca	Manguera (in)	Hexágono A/F (mm)
37020110	PF-4408-4M	3/4-14 NPTF	3/4"	27
37020112	PF-4410-4M	1-14 NPTF	1"	36
37020114	PF-4418-4M	1.1/4-11 NPTF	1.1/4"	46
37020116	PF-4419-4M	1.1/2-11 NPTF	1.1/2"	50
37020118	PF-4414-4M	2-11 NPTF	2"	65

Nota: Material en inoxidable añadir al final de la referencia INOX.

TERMINALES HIDRÁULICOS

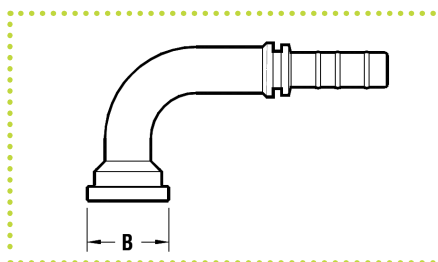
LOHT (4SH-R13)

Brida recta SAE 3000 (Code 61)



CÓDIGO ARTÍCULO	Referencia	Brida B		Manguera	Altura Brida
		(in)	(mm)	(in)	
37020120	PF-4603-43M	3/4	38,1	3/4"	6,5
37020121	PF-4604-43M	1	44,5	3/4"	6,5
37020122	PF-4606-43M	1	44,5	1"	6,5
37020123	PF-4607-43M	1.1/4	50,8	1"	8
37020124	PF-4609-43M	1.1/4	50,8	1.1/4"	8
37020125	PF-4610-43M	1.1/2	60,3	1.1/4"	8
37020126	PF-4611-43M	1.1/2	60,3	1.1/2"	8
37020127	PF-4612-43M	2	71,4	1.1/2"	9,5
37020128	PF-4613-43M	2	71,4	2"	9,5

Brida 90° SAE 3000 (Code 61)

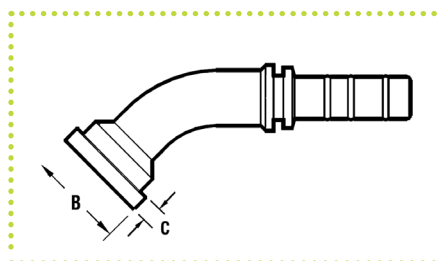


CÓDIGO ARTÍCULO	Referencia	Brida B		Manguera	Altura Brida
		(in)	(mm)	(in)	
37020140	PF-4803-43M	3/4	38,1	3/4"	6,5
37020141	PF-4804-43M	1	44,5	3/4"	6,5
37020142	PF-4806-43M	1	44,5	1"	6,5
37020143	PF-4807-43M	1.1/4	50,8	1"	8
37020144	PF-4809-43M	1.1/4	50,8	1.1/4"	8
37020145	PF-4810-43M	1.1/2	60,3	1.1/4"	8
37020146	PF-4811-43M	1.1/2	60,3	1.1/2"	8
37020147	PF-4812-43M	2	71,4	1.1/2"	9,5
37020148	PF-4813-43M	2	71,4	2"	9,5

Nota: Material en inoxidable añadir al final de la referencia INOX.

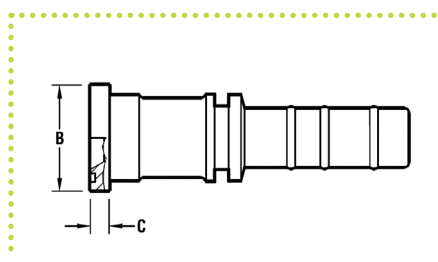
TERMINALES HIDRÁULICOS LOHT (4SH-R13)

Brida 45° SAE 3000 (Code 61)



CÓDIGO ARTÍCULO	Referencia	Brida B		Manguera	Altura Brida
		(in)	(mm)	(in)	
37020130	PF-4703-43M	3/4	38,1	3/4"	6,5
37020131	PF-4704-43M	1	44,5	3/4"	6,5
37020132	PF-4706-43M	1	44,5	1"	6,5
37020133	PF-4707-43M	1.1/4	50,8	1"	8
37020134	PF-4709-43M	1.1/4	50,8	1.1/4"	8
37020135	PF-4710-43M	1.1/2	60,3	1.1/4"	8
37020136	PF-4711-43M	1.1/2	60,3	1.1/2"	8
37020137	PF-4712-43M	2	71,4	1.1/2"	9,5
37020138	PF-4713-43M	2	71,4	2"	9,5

Brida recta SAE 6000 (Code 62)



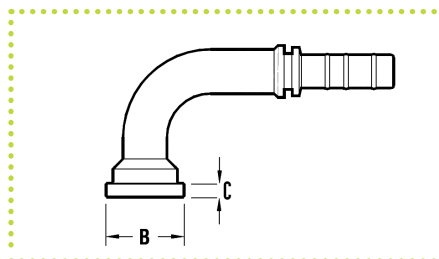
CÓDIGO ARTÍCULO	Referencia	Brida B		Manguera	Altura Brida
		(in)	(mm)	(in)	
37020150	PF-4603-46M	3/4	41,3	3/4"	9
37020152	PF-4604-46M	1	47,6	3/4"	9,5
37020154	PF-4606-46M	1	47,6	1"	9,5
37020156	PF-4607-46M	1.1/4	54	1"	10,5
37020158	PF-4609-46M	1.1/4	54	1.1/4"	10,5
37020160	PF-4610-46M	1.1/2	63,5	1.1/4"	12,5
37020162	PF-4611-46M	1.1/2	63,5	1.1/2"	12,5
37020164	PF-4612-46M	2	79,4	1.1/2"	12,5
37020166	PF-4613-46M	2	79,4	2"	12,5


Nota: Material en inoxidable añadir al final de la referencia INOX.

TERMINALES HIDRÁULICOS

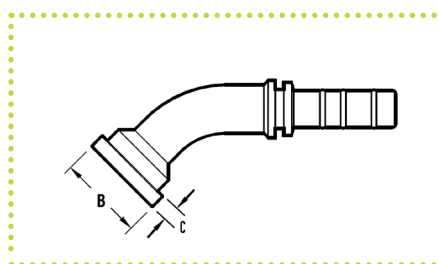
LOHT (4SH-R13)


Brida 90° SAE 6000 (Code 62)



		B			C
CÓDIGO ARTÍCULO	Referencia	Brida B		Manguera (in)	Altura Brida
		(in)	(mm)		
37020190	PF-4803-46M	3/4	41,3	3/4"	9
37020192	PF-4804-46M	1	47,6	3/4"	9,5
37020194	PF-4806-46M	1	47,6	1"	9,5
37020196	PF-4807-46M	1.1/4	54	1"	10,5
37020198	PF-4809-46M	1.1/4	54	1.1/4"	10,5
37020200	PF-4810-46M	1.1/2	63,5	1.1/4"	12,5
37020202	PF-4811-46M	1.1/2	63,5	1.1/2"	12,5
37020204	PF-4812-46M	2	79,4	1.1/2"	12,5
37020206	PF-4813-46M	2	79,4	2"	12,5

Brida 45° SAE 6000 (Code 62)

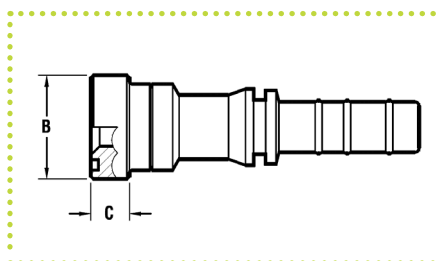


		B			C
CÓDIGO ARTÍCULO	Referencia	Brida B		Manguera (in)	Altura Brida
		(in)	(mm)		
37020170	PF-4703-46M	3/4	41,3	3/4"	9
37020172	PF-4704-46M	1	47,6	3/4"	9,5
37020174	PF-4706-46M	1	47,6	1"	9,5
37020176	PF-4707-46M	1.1/4	54	1"	10,5
37020178	PF-4709-46M	1.1/4	54	1.1/4"	10,5
37020180	PF-4710-46M	1.1/2	63,5	1.1/4"	12,5
37020182	PF-4711-46M	1.1/2	63,5	1.1/2"	12,5
37020184	PF-4712-46M	2	79,4	1.1/2"	12,5
37020186	PF-4713-46M	2	79,4	2"	12,5

Nota: Material en inoxidable añadir al final de la referencia INOX.

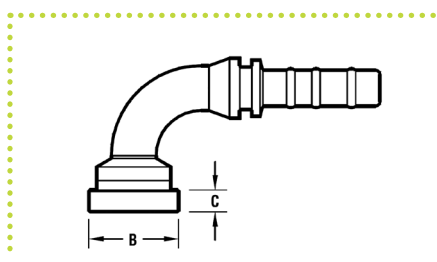
TERMINALES HIDRÁULICOS LOHT (4SH-R13)

Brida recta 9000 PSI caterpillar



CÓDIGO ARTÍCULO	Referencia	Brida B		Manguera	Altura Brida
		(in)	(mm)	(in)	
37020220	PF-4603-49M	3/4	41,5	3/4"	14
37020222	PF-4604-49M	1	47,6	3/4"	14
37020224	PF-4606-49M	1	47,6	1"	14
37020226	PF-4607-49M	1.1/4	54	1"	14
37020228	PF-4609-49M	1.1/4	54	1.1/4"	14
37020230	PF-4610-49M	1.1/2	63,5	1.1/4"	14
37020232	PF-4611-49M	1.1/2	63,5	1.1/2"	14
37020233	PF-4613-49M	2	79,4	2"	14

Brida 90° 9000 PSI caterpillar



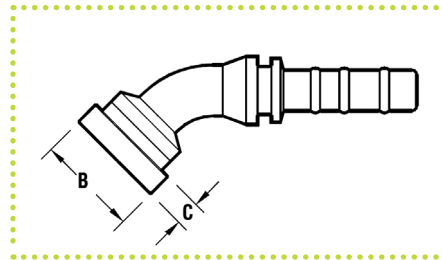
CÓDIGO ARTÍCULO	Referencia	Brida B		Manguera	Altura Brida
		(in)	(mm)	(in)	
37020260	PF-4803-49M	3/4	41,5	3/4"	14
37020262	PF-4804-49M	1	47,6	3/4"	14
37020264	PF-4806-49M	1	47,6	1"	14
37020266	PF-4807-49M	1.1/4	54	1"	14
37020268	PF-4809-49M	1.1/4	54	1.1/4"	14
37020270	PF-4810-49M	1.1/2	63,5	1.1/4"	14
37020272	PF-4811-49M	1.1/2	63,5	1.1/2"	14
37020273	PF-4813-49M	2	79,4	2"	14


Nota: Material en inoxidable añadir al final de la referencia INOX.

TERMINALES HIDRÁULICOS

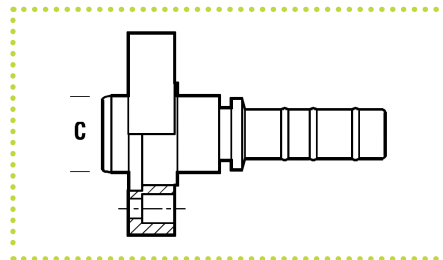
LOHT (4SH-R13)


Brida 45° 9000 PSI caterpillar



		B			C
CÓDIGO ARTÍCULO	Referencia	Brida B		Manguera	Altura Brida
		(in)	(mm)	(in)	
37020240	PF-4703-49M	3/4	41,5	3/4"	14
37020242	PF-4704-49M	1	47,6	3/4"	14
37020244	PF-4706-49M	1	47,6	1"	14
37020246	PF-4707-49M	1.1/4	54	1"	14
37020248	PF-4709-49M	1.1/4	54	1.1/4"	14
37020250	PF-4710-49M	1.1/2	63,5	1.1/4"	14
37020252	PF-4711-49M	1.1/2	63,5	1.1/2"	14
37020253	PF-4713-49M	2	79,4	2"	14

Macho poclain con brida



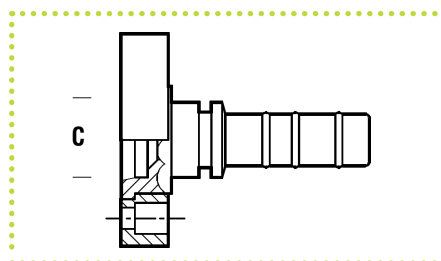
			C
CÓDIGO ARTÍCULO	Referencia	Manguera	Ø Espiga
		(in)	(mm)
37020361	PF-1910312	3/4"	29
37020363	PF-1910316	1"	36
37020365	PF-1910320	1.1/4"	45,5



Nota: Material en inoxidable añadir al final de la referencia INOX.

TERMINALES HIDRÁULICOS

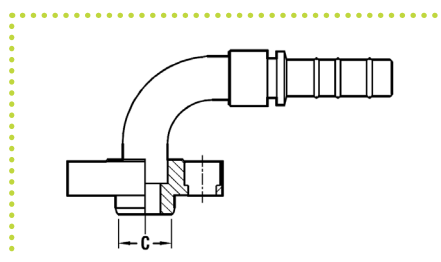
LOHT (4SH-R13)



Hembra poclain con brida



			
CÓDIGO ARTÍCULO	Referencia	Manguera (in)	Ø Espiga (mm)
37020371	PF-1910512	3/4"	29
37020373	PF-1910516	1"	36
37020375	PF-1910520	1.1/4"	45,5

Macho poclain 90° con brida



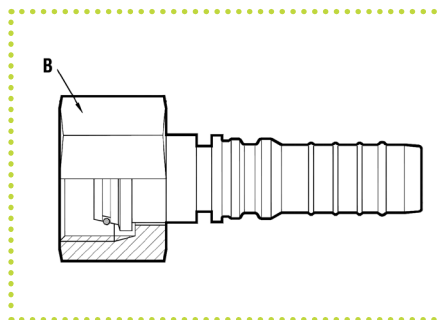
			
CÓDIGO ARTÍCULO	Referencia	Manguera (in)	Ø Espiga (mm)
37020381	PF-1911712	3/4"	29
37020383	PF-1911716	1"	36
37020385	PF-1911720	1.1/4"	45,5




Nota: Material en inoxidable añadir al final de la referencia INOX.

TERMINALES HIDRÁULICOS

LOHT (WATERBLAST)

Hembra DKO waterblast



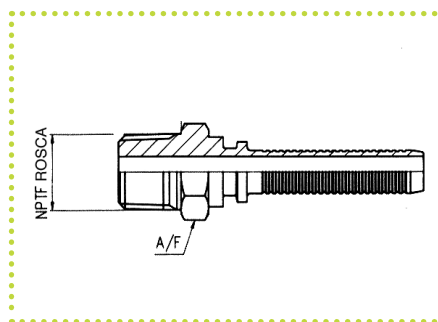
					
CÓDIGO ARTÍCULO	Referencia	Rosca	Tubo (mm)	Manguera (in)	Hexágono A/F (mm)
30170006	WB-2609	M22x1,5	14	3/8"	27
30170007	WB-2612	M22x1,5	15	1/2"	27
30170008	WB-2613	M24x1,5	16	1/2"	30
30170012	WB-2632	M36x2	25	3/4"	46
30170016	WB-2641	M42x2	30	1"	50




Nota: Material en inoxidable añadir al final de la referencia INOX.

TERMINALES HIDRÁULICOS

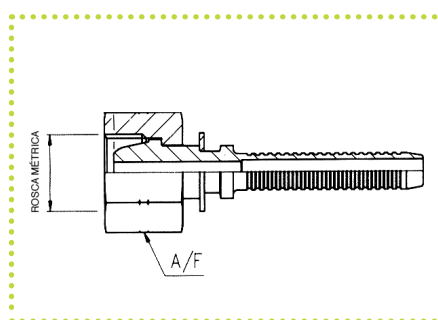
352




Macho NPTF



				
CÓDIGO ARTÍCULO	Referencia	Rosca	Manguera (in)	Hexágono A/F (mm)
30144040	JET04NM04	1/4-18 NPTF	1/4"	17
30144032	JET06NM04	3/8-18 NPTF	1/4"	19
30144036	JET06NM06	3/8-18 NPTF	3/8"	19

Hembra métrica cono 24° serie pesada



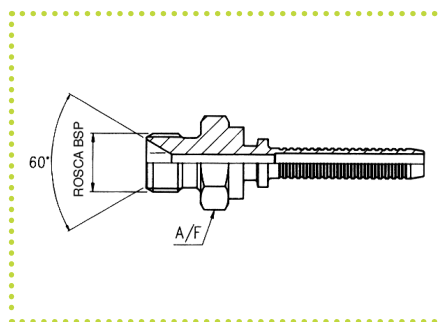
					
CÓDIGO ARTÍCULO	Referencia	Rosca	Tubo (mm)	Manguera (in)	Hexágono A/F (mm)
30144034	ET16LMSOF08-04	M16x1.5	S8	1/4"	19
30144035	ET18LMSOF10-04	M18x1.5	S10	1/4"	22




Nota: Material en inoxidable añadir al final de la referencia INOX.

TERMINALES HIDRÁULICOS

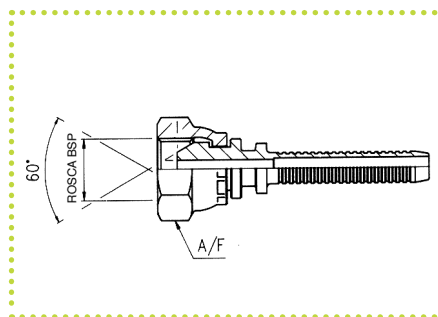
352




Macho BSP cono 60°



				
CÓDIGO ARTÍCULO	Referencia	Rosca	Manguera (in)	Hexágono A/F (mm)
30144038	JET04MB04	1/4-19	1/4"	19

Hembra BSP cono 60°



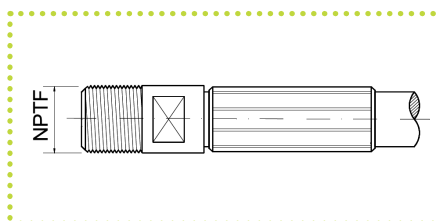
				
CÓDIGO ARTÍCULO	Referencia	Rosca	Manguera (in)	Hexágono A/F (mm)
30144042	JET04MBF04	1/4-19	1/4"	19
30144044	JET06MBF04	3/8-19	1/4"	22
30144046	JET06MBF06	3/8-19	3/8"	22



Nota: Material en inoxidable añadir al final de la referencia INOX.

TERMINALES HIDRÁULICOS

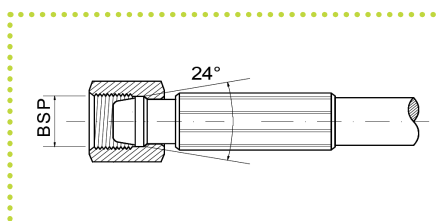
MAP/2

Macho NPTF



		
Referencia	Rosca	Manguera
2.3 NPTF 1/16x27	1/16x27 NPTF	MAP/2.3
2.4 NPTF 1/8x27	1/8-27 NPTF	MAP/2.4
2.4 NPTF 1/4x18	1/4-18 NPTF	MAP/2.4
2.5 NPTF 1/8x27	1/8-27 NPTF	MAP/2.5
2.5 NPTF 1/4x18	1/4-18 NPTF	MAP/2.5
2.6 NPTF 1/8x27	1/8-27 NPTF	MAP/2.6
2.6 NPTF 1/4x18	1/4-18 NPTF	MAP/2.6
2.6 NPTF 3/8x18	3/8-18 NPTF	MAP/2.6
2.8 NPTF 1/4x18	1/4-18 NPTF	MAP/2.8
2.8 NPTF 3/8x18	3/8-18 NPTF	MAP/2.8
2.10 NPTF 3/8x18	3/8-18 NPTF	MAP/2.10
2.13 NPTF 1/2x14	1/2-14 NPTF	MAP/2.13
2.13 NPTF 1x14	1-14 NPTF	MAP/2.25

Hembra BSP cono 60°



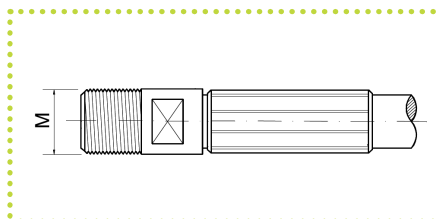
		
Referencia	Rosca	Manguera
2.3 HB 1/4	1/4-19	MAP/2.3
2.4 HB 1/4	1/4-19	MAP/2.4
2.5 HB 1/4	1/4-19	MAP/2.5
2.6 HB 1/4	1/4-19	MAP/2.6
2.8 HB 3/8	3/8-19	MAP/2.8
2.10 HB 1/2	1/2-14	MAP/2.10
2.13 HB 1/2	1/2-14	MAP/2.13



Nota: Material en inoxidable añadir al final de la referencia INOX.

TERMINALES HIDRÁULICOS

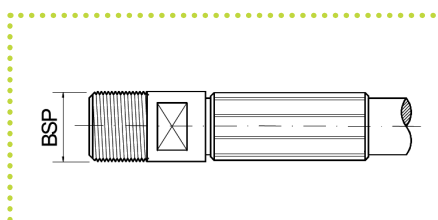
MAP/2

Macho métrico



		
Referencia	Rosca	Manguera
2.3 MM6	M6x1	MAP/2.3
2.4 MM7	M7x1	MAP/2.4
2.4 MM8	M8x1	MAP/2.4
2.4 MM10	M10x1	MAP/2.4
2.5MM7	M7x1	MAP/2.5
2.5MM10	M10x1	MAP/2.5

Macho BSP



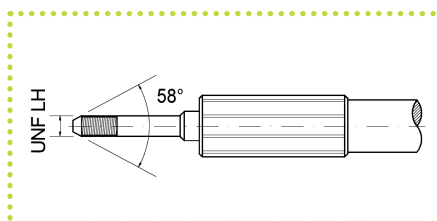
		
Referencia	Rosca	Manguera
2.4 MB 1/8	1/8-28	MAP/2.4
2.4 MB 1/4	1/4-19	MAP/2.4
2.5 MB 1/8	1/8-28	MAP/2.5
2.5 MB 1/4	1/4-19	MAP/2.5
2.6 MB 1/8	1/8-28	MAP/2.6
2.6 MB 1/4	1/4-19	MAP/2.6
2.6 MB 3/8	3/8-19	MAP/2.6
2.8 MB 1/4	1/4-19	MAP/2.8
2.8 MB 3/8	3/8-19	MAP/2.8
2.10 MB 3/8	3/8-19	MAP/2.10
2.13 MB 1/2	1/2-14	MAP/2.13



Nota: Material en inoxidable añadir al final de la referencia INOX.

TERMINALES HIDRÁULICOS

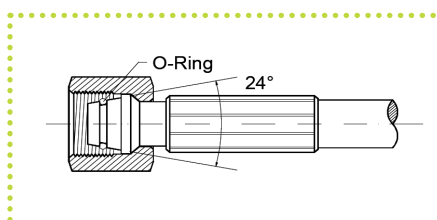
MAP/2


Macho HP cono 58°



		
Referencia	Rosca	Manguera
2.4 HP 1/4	1/4-28 UNF LH	MAP/2.4

Hembra métrica cono 24°



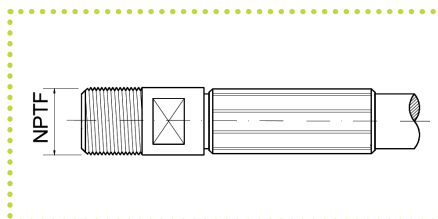
		
Referencia	Rosca	Manguera
2.5 HM 14	M14x1.5	MAP/2.5
2.6 HM 14	M14x1.5	MAP/2.6
2.6 HM 16	M16x1.5	MAP/2.6
2.6 HM 18	M18x1.5	MAP/2.6
2.6 HM 22	M22x1.5	MAP/2.6
2.8 HM 20	M20x1.5	MAP/2.8
2.10 HM 22	M22x1.5	MAP/2.10
2.13 HM 22	M22x1.5	MAP/2.13
2.13 HM 24	M24x1.5	MAP/2.13
2.20 HM 36	M36x2	MAP/2.20
2.25 HM 42	M42x2	MAP/2.25



Nota: Material en inoxidable añadir al final de la referencia INOX.

TERMINALES HIDRÁULICOS

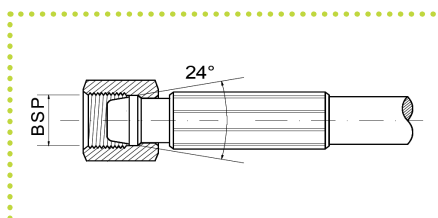
MAP/4



Macho NPTF



		
Referencia	Rosca	Manguera
4.4 NPTF 1/8x27	1/8-27 NPTF	MAP/4.4
4.5 NPTF 1/4x18	1/4-18 NPTF	MAP/4.5
4.8 NPTF 1/4x18	1/4-18 NPTF	MAP/4.8
4.8 NPTF 3/8x18	3/8-18 NPTF	MAP/4.8
4.13 NPTF 1/2x14	1/2-14 NPTF	MAP/4.13
4.16 NPTF 3/4x14	3/4-14 NPTF	MAP/4.16

Hembra BSP cono 60°

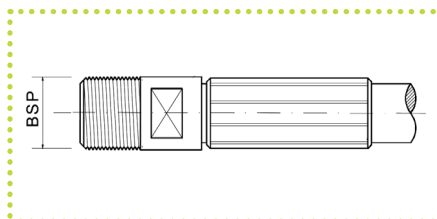


		
Referencia	Rosca	Manguera
4.4 HB 1/4	1/4-19	MAP/4.4
4.5 HB 1/4	1/4-19	MAP/4.5
4.6 HB 1/4	1/4-19	MAP/4.6
4.8 HB 3/8	3/8-19	MAP/4.8
4.10 HB 1/2	1/2-14	MAP/4.10

TERMINALES HIDRÁULICOS

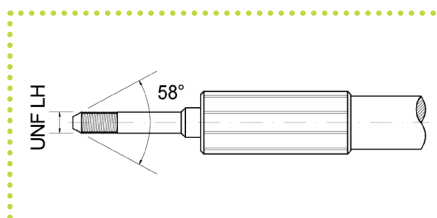
MAP/4

Macho BSP



Referencia	Rosca	Manguera
4.4 MB 1/8	1/8-28	MAP/4.4
4.5 MB 1/4	1/4-19	MAP/4.5
4.6 MB 1/4	1/4-19	MAP/4.6
4.8 MB 1/4	1/4-19	MAP/4.8
4.8 MB 3/8	3/8-19	MAP/4.8
4.10 MB 3/8	3/8-19	MAP/4.10

Macho HP cono 58°



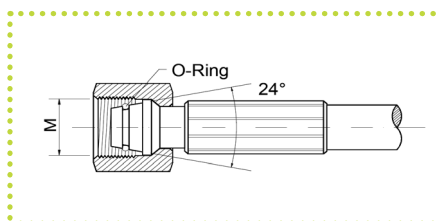
Referencia	Rosca	Manguera
4.3 HP 1/4	1/4-28 UNF LH	MAP/4.3
4.4 HP 1/4	1/4-28 UNF LH	MAP/4.4
4.4 HP 3/8	3/8-24 UNF LH	MAP/4.4
4.4 HP 9/16	9/16-18 UNF LH	MAP/4.4
4.5 HP 1/4	1/4-28 UNF LH	MAP/4.5
4.5 HP 3/8	3/8-24 UNF LH	MAP/4.5
4.5 HP 9/16	9/16-18 UNF LH	MAP/4.5
4.6 HP 3/8	3/8-24 UNF LH	MAP/4.6
4.8 HP 9/16	9/16-18 UNF LH	MAP/4.8
4.10 HP 9/16	9/16-18 UNF LH	MAP/4.10
4.10 HP M14	M14x1.5 LH	MAP/4.10
4.13 HP 9/16	9/16-18 UNF LH	MAP/4.13
4.13 HP 3/4	3/4-16 UNF LH	MAP/4.13
4.20 HP 1	1-14 UNF LH	MAP/4.20



Nota: Material en inoxidable añadir al final de la referencia INOX.

TERMINALES HIDRÁULICOS

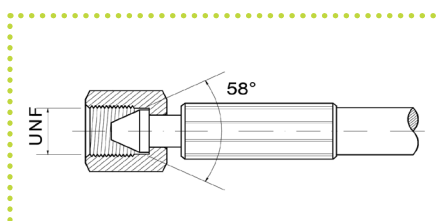
MAP/4



Hembra métrica cono 24°



		
Referencia	Rosca	Manguera
4.5 HM 20	M20x1.5	MAP/4.5
4.6 HM 14	M14x1.5	MAP/4.6
4.6 HM 18	M18x1.5	MAP/4.6
4.8 HM 24	M24x1.5	MAP/4.8
4.10 HM 22	M22x1.5	MAP/4.10
4.10 HM 24	M24x1.5	MAP/4.10
4.13 HM 24	M24x1.5	MAP/4.13

Hembra UNF 58°

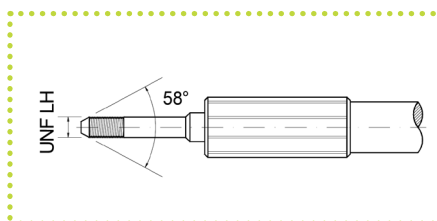


		
Referencia	Rosca	Manguera
4.3 HU 9/16	9/16-18 UNF	MAP/4.3
4.4 HU 9/16	9/16-18 UNF	MAP/4.4
4.5 HU 9/16	9/16-18 UNF	MAP/4.5
4.6 HU 9/16	9/16-18 UNF	MAP/4.6
4.8 HU 3/4	3/4-16 UNF	MAP/4.8
4.13 HU 1	1-12 UNF	MAP/4.13

TERMINALES HIDRÁULICOS

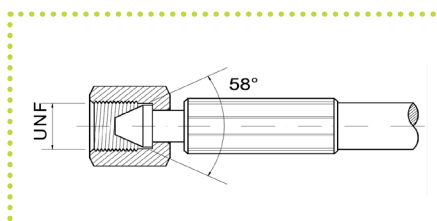
MAP/6

Macho HP cono 58°



Referencia	Rosca	Manguera
6.3 HP 1/4	1/4-28 UNF LH	MAP/6.3
6.4 HP 1/4	1/4-28 UNF LH	MAP/6.4
6.4 HP 3/8	3/8-24 UNF LH	MAP/6.4
6.4 HP 9/16	9/16-18 UNF LH	MAP/6.4
6.5 HP 1/4	1/4-28 UNF LH	MAP/6.5
6.5 HP 3/8	3/8-24 UNF LH	MAP/6.5
6.5 HP 9/16	9/16-18 UNF LH	MAP/6.5
6.5 HP M14	M14x1.5 LH	MAP/6.5
6.8 HP 1/4	1/4-28 UNF LH	MAP/6.8
6.8 HP 3/8	3/8-24 UNF LH	MAP/6.8
6.8 HP 9/16	9/16-18 UNF LH	MAP/6.8
6.8 HP M14	M14x1.5 LH	MAP/6.8
6.10 HP 9/16	9/16-18 UNF LH	MAP/6.10
6.10 HP M14	M14x1.5 LH	MAP/6.10
6.13 HP 9/16	9/16-18 UNF LH	MAP/6.13
6.13 HP 3/4	3/4-16 UNF LH	MAP/6.13
6.20 HP 1	1-14 UNF LH	MAP/6.20

Hembra UNF cono 58°



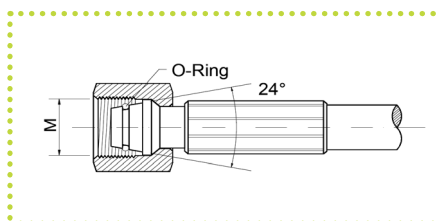
Referencia	Rosca	Manguera
6.4 HU 9/16	9/16-18 UNF	MAP/6.4
6.5 HU 9/16	9/16-18 UNF	MAP/6.5
6.8 HU 3/4	3/4-16 UNF	MAP/6.8
6.8 HU 7/8	7/8-14 UNF	MAP/6.8
6.13 HU 1	1-12 UNF	MAP/6.13



Nota: Material en inoxidable añadir al final de la referencia INOX.

TERMINALES HIDRÁULICOS

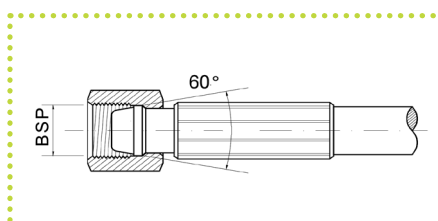
MAP/6



Hembra métrica cono 24°



		
Referencia	Rosca	Manguera
6.8 HM 24	M24x1.5	MAP/6.8
6.10 HM 22	M22x1.5	MAP/6.10
6.10 HM 24	M24x1.5	MAP/6.10
6.13 HM 24	M24x1.5	MAP/6.13
6.16 HM 30	M30x2	MAP/6.16
6.20 HM 36	M36x2	MAP/6.20

Hembra BSP cono 60°

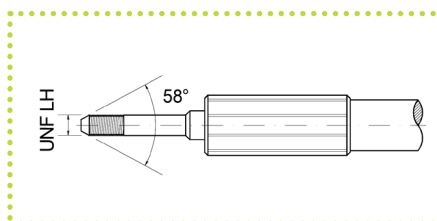




		
Referencia	Rosca	Manguera
6.10 HB 1/2	1/2	MAP/6.10

TERMINALES HIDRÁULICOS

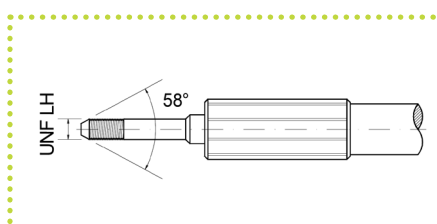
MAP/8



Macho HP cono 58°



		
Referencia	Rosca	Manguera
8.4 HP 1/4	1/4-28 UNF LH	MAP/8.4
8.4 HP 3/8	3/8-24 UNF LH	MAP/8.4
8.4 HP 9/16	9/16-18 UNF LH	MAP/8.4
8.8 HP 3/8	3/8-24 UNF LH	MAP/8.8
8.8 HP 9/16	9/16-18 UNF LH	MAP/8.8
8.8 HP 3/4	3/4-16 UNF LH	MAP/8.8
8.8 HP M14	M14x1.5 LH	MAP/8.8
8.13 HP 9/16	9/16-18 UNF LH	MAP/8.13
8.13 HP 3/4	3/4-16 UNF LH	MAP/8.13

Hembra UNF cono 58°



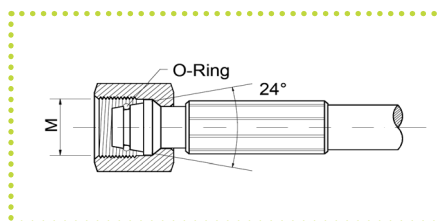
		
Referencia	Rosca	Manguera
8.4 HU 9/16	9/16-18 UNF	MAP/8.4
8.8 HU 3/4	3/4-16 UNF	MAP/8.8
8.13 HU 1	1-12 UNF	MAP/8.13



Nota: Material en inoxidable añadir al final de la referencia INOX.

TERMINALES HIDRÁULICOS

MAP/8

Hembra métrica cono 24°



		
Referencia	Rosca	Manguera
8.8 HM 24	M24x1.5	MAP/8.8
8.13 HM 24	M24x1.5	MAP/8.13

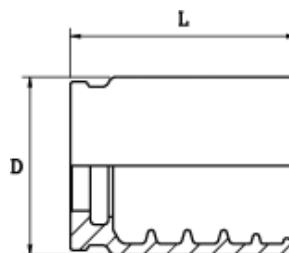
TERMINALES HIDRÁULICOS

CASQUILLOS

PT-30

Casquillo para 1SN-2SN-2SC-R16

No pelado exterior



			L	D
CÓDIGO ARTÍCULO	Referencia	Diámetro int. manguera (in)	Longitud (mm)	Diámetro (mm)
30303104	PT-3004	1/4	28	22
30303105	PT-3005	5/16	28	24
30303106	PT-3006	3/8	28	26
30303108	PT-3008	1/2	31	30
30303110	PT-3010	5/8	31	33
30303112	PT-3012	3/4	38	37
30303116	PT-3016	1	47,5	46
30303120	PT-3020	1.1/4	55	58
30303124	PT-3024	1.1/2	60	65
30303132	PT-3032	2	72	78
30303140	PT-3040	2.1/2	72	95
30303148	PT-3048	3	80	110

Nota: Material en inoxidable añadir al final de la referencia INOX.

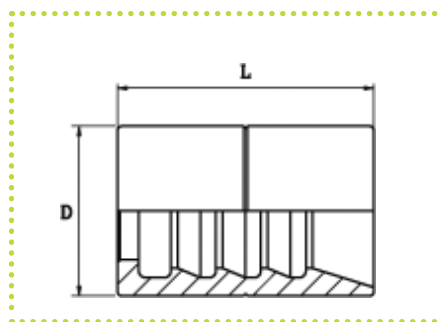
TERMINALES HIDRÁULICOS

CASQUILLOS

P-10

Casquillo para 1ST-R1A

Pelado exterior manguera



			L	D
CÓDIGO ARTÍCULO	Referencia	Diámetro int. manguera (in)	Longitud (mm)	Diámetro (mm)
30301003	P-1003	3/16	27	17,5
30301004	P-1004	1/4	30,2	20
30301005	P-1005	5/16	30,7	22
30301006	P-1006	3/8	32	24
30301008	P-1008	1/2	34	28,5
30301010	P-1010	5/8	37	32
30301012	P-1012	3/4	43	36
30301016	P-1016	1	50	43
30301020	P-1020	1.1/4	57	52
30301024	P-1024	1.1/2	63	57
30301032	P-1032	2	78	70,6

Nota: Material en inoxidable añadir al final de la referencia INOX.

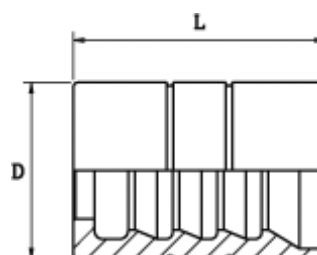
TERMINALES HIDRÁULICOS

CASQUILLOS

P-20

Casquillo para 2ST-R2A

Pelado exterior manguera



			L	D
CÓDIGO ARTÍCULO	Referencia	Diámetro int. manguera (in)	Longitud (mm)	Diámetro (mm)
30302003	P-2003	3/16	27	20
30302004	P-2004	1/4	30,5	21
30302005	P-2005	5/16	32	24
30302006	P-2006	3/8	32	25,4
30302008	P-2008	1/2	34	30
30302010	P-2010	5/8	37	34
30302012	P-2012	3/4	43	38
30302016	P-2016	1	51	46
30302020	P-2020	1.1/4	59	56
30302024	P-2024	1.1/2	63	62
30302032	P-2032	2	79	75

Nota: Material en inoxidable añadir al final de la referencia INOX.

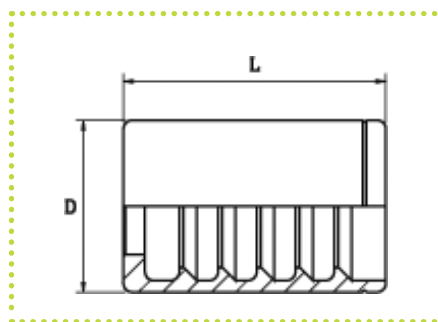
TERMINALES HIDRÁULICOS

CASQUILLOS

PT-10

Casquillo para 1SN-R1T-2SC-R17

No pelado exterior



			L	D
CÓDIGO ARTÍCULO	Referencia	Diámetro int. manguera (in)	Longitud (mm)	Diámetro (mm)
30301103	PT-1003	3/16	26	19
30301104	PT-1004	1/4	30,5	20
30301105	PT-1005	5/16	30	22
30301106	PT-1006	3/8	31,5	24
30301108	PT-1008	1/2	34	28
30301110	PT-1010	5/8	37	32
30301112	PT-1012	3/4	42,5	35
30301116	PT-1016	1	50	43
30301120	PT-1020	1.1/4	59	53
30301124	PT-1024	1.1/2	73	58
30301132	PT-1032	2	77	73

Nota: PT-1008; PT-1010 y PT-1012 son aptos para 1SN-R1T-2SN-R2T.
Nota: Material en inoxidable añadir al final de la referencia INOX.

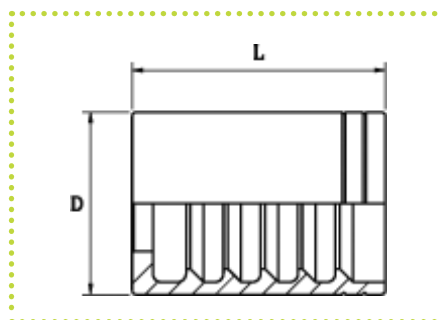
TERMINALES HIDRÁULICOS

CASQUILLOS

PT-20

Casquillo para 2SN-R2T

No pelado exterior



			L	D
CÓDIGO ARTÍCULO	Referencia	Diámetro int. manguera (in)	Longitud (mm)	Diámetro (mm)
30302103	PT-2003	3/16	27	20
30302104	PT-2004	1/4	30,5	22
30302105	PT-2005	5/16	30,5	24
30302106	PT-2006	3/8	32	25,4
30301108	PT-1008	1/2	34	28
30301110	PT-1010	5/8	37	32
30301112	PT-1012	3/4	42,5	35
30302116	PT-2016	1	50	46
30302120	PT-2020	1.1/4	59	56
30302124	PT-2024	1.1/2	70	65
30302132	PT-2032	2	78	76
30302140	PT-2040	2.1/2		
30302148	PT-2048	3		

Nota: PT-1008; PT-1010 y PT-1012 son aptos para 1SN-R1T-2SN-R2T.
 Nota: Material en inoxidable añadir al final de la referencia INOX.

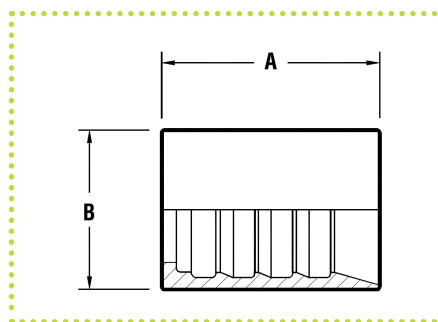
TERMINALES HIDRÁULICOS

CASQUILLOS

P-1500

Casquillo para 4SP-R12

Pelado exterior manguera

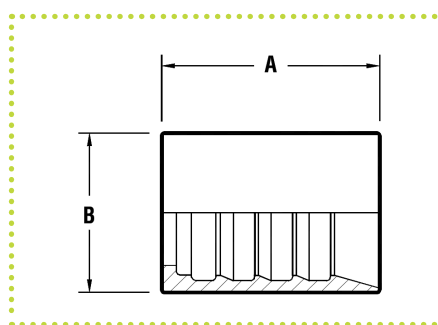


			A	B
CÓDIGO ARTÍCULO	Referencia	Diámetro int. manguera (in)	Longitud (mm)	Diámetro (mm)
30303004	P-1500-04	1/4	31,5	22
30303006	P-1500-06	3/8	35	25
30303008	P-1500-08	1/2	37,3	28,6
30303010	P-1500-10	5/8	41,1	33,3
30303012	P-1500-12	3/4	45	38,1
30303016	P-1500-16	1	54,8	46

P-1000

Casquillo para R12

Pelado exterior manguera



			A	B
CÓDIGO ARTÍCULO	Referencia	Diámetro int. manguera (in)	Longitud (mm)	Diámetro (mm)
30304020	P-1000-20	1.1/4	67,5	55
30304024	P-1000-24	1.1/2	75	64
30304232	P-1000-32	2	78,5	78

Nota: Material en inoxidable añadir al final de la referencia INOX.

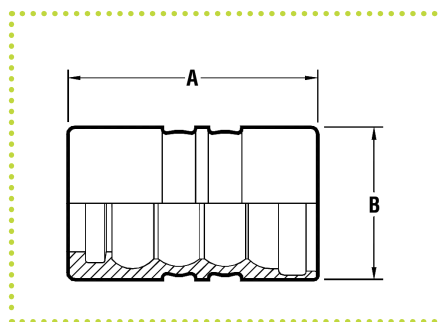
TERMINALES HIDRÁULICOS

CASQUILLOS

P-9990

Casquillo para 4SH

Pelado exterior manguera

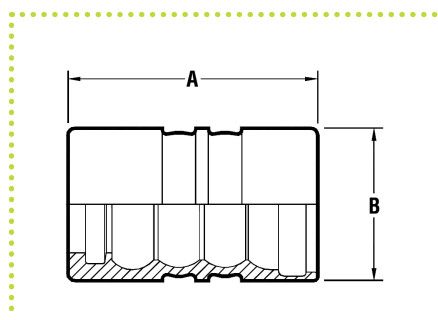


				A	B
CÓDIGO ARTÍCULO	Referencia	Diámetro int. manguera (in)	Longitud (mm)	Diámetro (mm)	
37020508	P-9990-12M	3/4	56	41	
37020510	P-9990-16M	1	64	49	
37020532	P-9990-20M	1.1/4	70	56	
37020534	P-9990-24M	1.1/2	82,5	64	
37020536	P-9990-32M	2	82,5	80	

P-1300

Casquillo para R13

Pelado exterior manguera



				A	B
CÓDIGO ARTÍCULO	Referencia	Diámetro int. manguera (in)	Longitud (mm)	Diámetro (mm)	
37020510	P-9990-16M	1	64	49	
30304120	P-1300-20	1.1/4	70	61,1	
30304124	P-1300-24	1.1/2	82,5	70	
30304132	P-1300-32	2	82,5	85	

Nota: Material en inoxidable añadir al final de la referencia INOX.

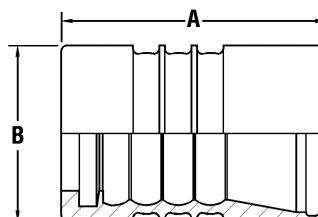
TERMINALES HIDRÁULICOS

CASQUILLOS

WB-9900

Casquillo para Waterblast

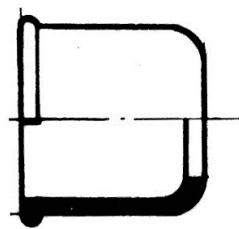
Pelado exterior e interior manguera



				A	B
CÓDIGO ARTÍCULO	Referencia	Diámetro int. manguera (in)	Longitud (mm)	Diámetro (mm)	
30318006	WB-9900-06	3/8	47	28	
30318008	WB-9900-08	1/2	50	33	
30318012	WB-9900-12	3/4	63	41	
30318016	WB-9900-16	1	75	49	

A

Casquillo para manguera tipo A



CÓDIGO ARTÍCULO	Referencia	Manguera	
70100010	11-62	A-102	
70100011	125-8	A-104	
70100012	145-10	A-106	
70100013	165-12	A-108	
70100014	205-135	A-110	
70100015	225-16	A-113	
70100016	41-28	A-116	
70100025	41-33	A-120	

Nota: Material en inoxidable añadir al final de la referencia INOX.

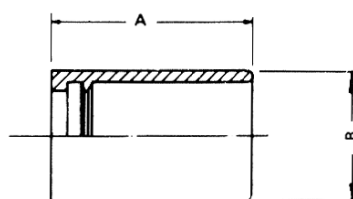
TERMINALES HIDRÁULICOS

CASQUILLOS

X

Casquillo para Teflón

No pelado exterior

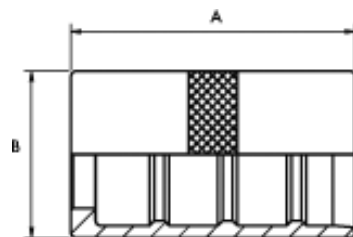


			A	B
CÓDIGO ARTÍCULO	Referencia	Diámetro int. manguera (in)	Longitud (mm)	Diámetro (mm)
30305004	X04-7412	1/4	30,5	14,3
30305005	X05-7412	5/16	30,5	15,9
30305006	X06-7412	3/8	32	19
30305008	X08-7412	1/2	34	23,8
30305010	X10-7412	5/8	36,8	27
30305012	X12-7412	3/4	42,7	30,2
30305016	X16-7412	1	50,8	36,6

P7 Y PSA

Casquillo para R7 y SA

No pelado exterior



			A	B
CÓDIGO ARTÍCULO	Referencia	Diámetro int. manguera (in)	Longitud (mm)	Diámetro (mm)
30317003	P7003	Solo R7-03 3/16	27	10,6
30301203	PSA-03	Solo SA-03 3/16	27	14
30301204	PSA-04	1/4	29	18
30301205	PSA-05	5/16	30	20
30301206	PSA-06	3/8	32	22
30301208	PSA-08	1/2	34	27
30301212	PSA-12	3/4	36	32
30301216	PSA-16	1	50	40

Nota: Material en inoxidable añadir al final de la referencia INOX.

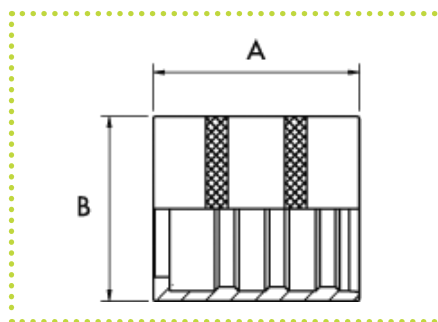
TERMINALES HIDRÁULICOS

CASQUILLOS

P2W

Casquillo para 2W

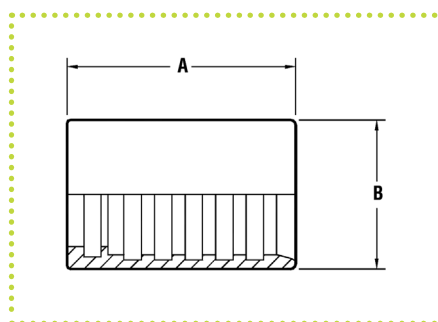
No pelado exterior



				A	B
CÓDIGO ARTÍCULO	Referencia	Diámetro int. manguera (in)	Longitud (mm)	Diámetro (mm)	
30301304	P-2W-04	1/4	32,8	19,6	
30301305	P-2W-05	5/16	33,3	20,4	
30301306	P-2W-06	3/8	33,3	23	
30301308	P-2W-08	1/2	36,5	26,2	
30301312	P-2W-12	3/4	44,4	33,3	
30301316	P-2W-16	1	50,8	42,9	

352

Casquillo para manguera 352



CÓDIGO ARTÍCULO	Referencia	Manguera	
30300006	JET04-352	1/4	
30300008	JET06-352	3/8	

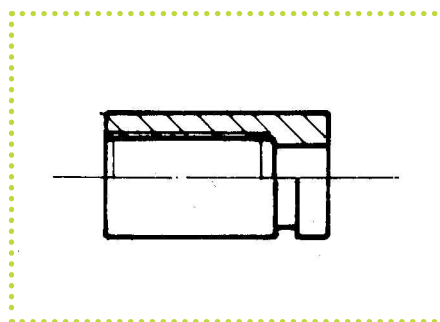
Nota: Material en inoxidable añadir al final de la referencia INOX.

TERMINALES HIDRÁULICOS

CASQUILLOS

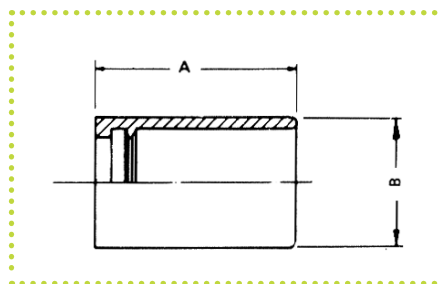
MINIMEX

Casquillo para manguera DN2



CÓDIGO ARTÍCULO	Referencia	Manguera	A	B
10500080	Casquillo DN2	DN2	15,2	08
10500090	Casquillo DN4	DN4		

TEFLÓN CORRUGADO



CÓDIGO ARTÍCULO	Referencia	Manguera
30306004	FE0006	1/4
30306006	FE0010	3/8
30306008	FE0012	1/2
30306012	FE0020	3/4
30306016	FE0025	1
30306020	FE0032	1.1/4

Nota: Material en inoxidable añadir al final de la referencia INOX.



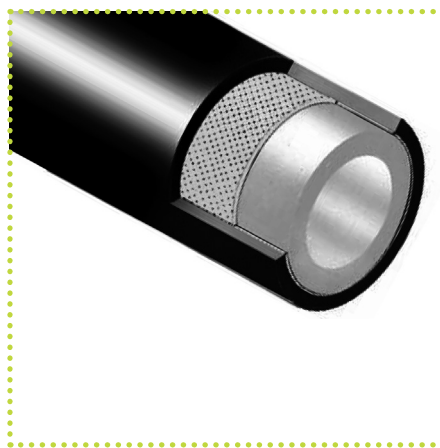
ÍNDICE MINIMEX

Minimex	PAG.
MANGUERA TERMOPLÁSTICA	170
TUERCA MÉTRICA	170
TUERCA PARA MANÓMETRO	171
ESPIGA STECKO	171
ESPIGA LISA	172
ESPIGA LISA 90°	172
TUERCA MÉTRICA CONO 24° DKO	173
HEMBRA BSP	173
MACHO NPTF	174
TOMA PRESIÓN M16X2 (BSP Y MÉTRICO)	175
TOMA PRESIÓN M16X2 (NPT Y BSPT)	175
TOMA PRESIÓN M16X2 (UNF)	176
TOMA PRESIÓN M16X2 CON ESPIGA	176
TOMA PRESIÓN M16X2 HEMBRA GIRATORIA MÉTRICA 24°	177
UNIÓN TUBO-TUBO CON TOMA PRESIÓN M16X2	178
EMPALME PARA MANÓMETRO M16X2	178
EMPALME DIRECTO PARA MANÓMETRO M16X2	179

TERMINALES HIDRÁULICOS MINIMEX

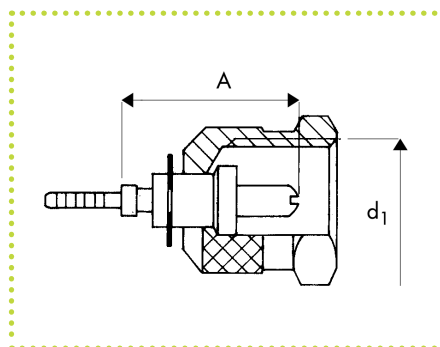
Manguera termoplástica

Descripción: Manguera termoplástica para alta presión.
Tubo interior: Poliester elastomero.
Recubrimiento: Pouliretano.
Refuerzo: 1 malla Kevlar.
Temperatura: -40°C a +100°C.
Aplicaciones: Sistemas hidráulicos con fluidos basados en petróleo, aceite mineral, aceite hidráulico.
Terminal: Tipo minimex
Casquillo: Minimex



CÓDIGO ARTÍCULO	Diámetro Interior		Diámetro sobre Malla		Diámetro Exterior		Máxima Presión Trabajo		Mínima Presión Rotura		Radio Curvatura	
	(in)	(mm)	(in)	(mm)	(in)	(mm)	(psc)	(bar)	(psc)	(bar)	(in)	(mm)
10500010	0,08	2	0,172	4,38	0,193	4,9	9130	630	36540	2520	0,789	20
10500015	0,157	4	0,268	6,8	0,319	8,1	5800	400	23200	1600	1,378	35

Tuerca métrica

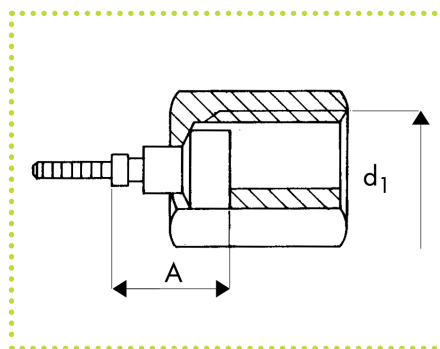


CÓDIGO ARTÍCULO	Referencia	d1	A
		(mm)	(mm)
10500026	04-001/2	M16x2	19
10500025	04-001/3	M16x1.5	19

TERMINALES HIDRÁULICOS

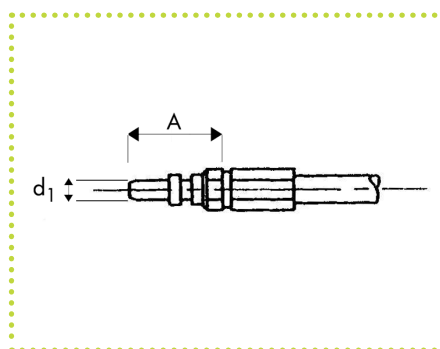
MINIMEX

Tuerca para manómetro



CÓDIGO ARTÍCULO	Referencia	d1	A
		(mm)	(mm)
10500020	04-001/4	1/4"	15
10500022	04-001/6	1/2"	25

Espiga Stecko

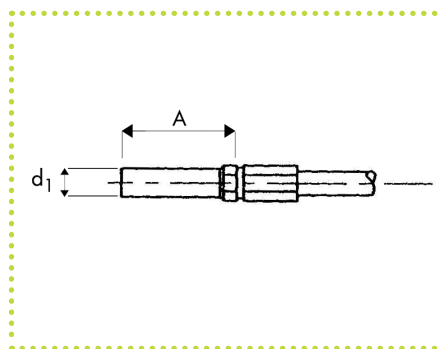


CÓDIGO ARTÍCULO	Referencia	d1	A
		(mm)	(mm)
10500030	04-001/1	3,3	15

TERMINALES HIDRÁULICOS

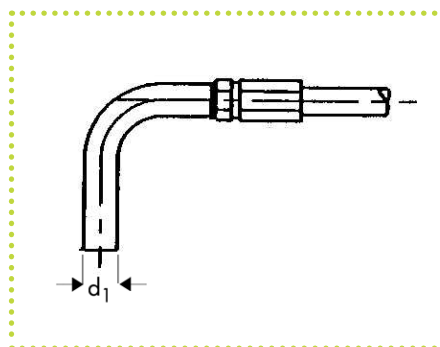
MINIMEX

Espiga lisa



CÓDIGO ARTÍCULO	Referencia	d1	A
		(mm)	(mm)
10500035	630/70-4 L/S	4	26
10500036	630/70-6 L/S	6	26
10500037	630/70-8 L/S	8	26

Espiga lisa 90°

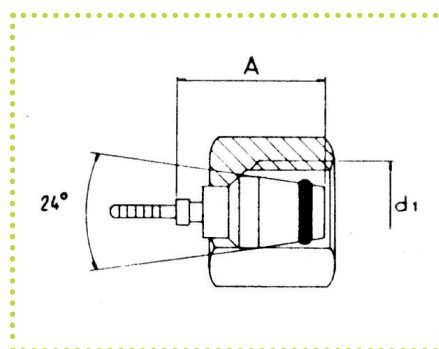


CÓDIGO ARTÍCULO	Referencia	d1
		(mm)
10500051	630/90-6 L/S	6
10500052	630/90-8 L/S	8

TERMINALES HIDRÁULICOS

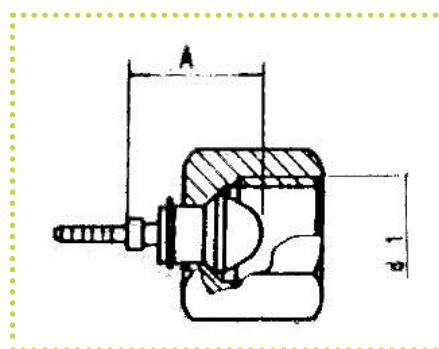
MINIMEX

Tuerca métrica cono 24° DKO



CÓDIGO ARTÍCULO	Referencia	d1	Tubo
		(mm)	(mm)
10500033	04-001/10	M12x1.5	L6
10500069	04-001/11	M14x1.5	S6
10500070	04-001/12	M14x1.5	L8
70500071	04-001/13	M16x1.5	S8
10500072	04-001/18	M16x1.5	L10

Hembra BSP

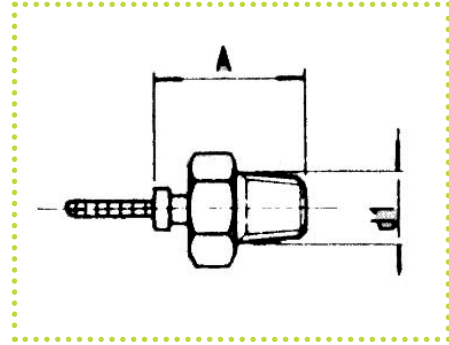


CÓDIGO ARTÍCULO	Referencia	Rosca	A
			(mm)
10500029	04-001/7	1/8-28	15
10500032	04-001/5	1/4-19	17
10500031	04-001/8	3/8-19	17
10500028	04-001/9	1/2-19	17

TERMINALES HIDRÁULICOS

MINIMEX

Macho NPTF

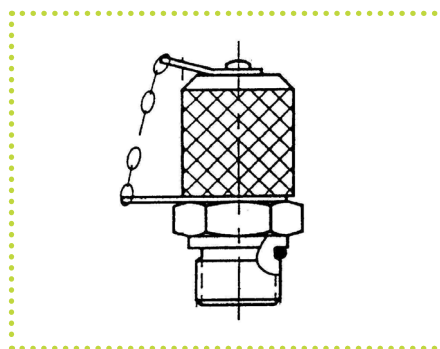


CÓDIGO ARTÍCULO	Referencia	Rosca	A
			(mm)
10500034	04-001/20	1/8-27 NPTF	19

ACCESORIOS

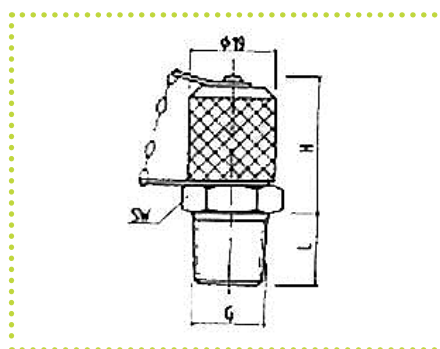
MINIMEX

Toma presión M16x2 (BSP y METRICO)



CÓDIGO ARTÍCULO	Referencia	Rosca	H	L	SW	PN
		G	(mm)	(mm)	(mm)	(bar)
10500310	04-01/M8x1/2	M8x1	38	10	17	400
10500311	04-01/MD10x1/2	M10x1	38	10	17	400
10500312	04-01/MD12x1.5/2	M12x1.5	38	10	17	630
10500313	04-01/MD14x1.5/2	M14x1.5	36	12	19	630
10500314	04-01/MD16x1.5/2	M16x1.5	38	10	22	630
10500315	04-01/RD1/8/2	1/8-28	36	8,5	17	400
10500316	04-01/RD1/4/2	1/4-19	36	12	19	630
10500326	04-01/RD3/8/2	3/8-19	36	14	22	630
10500327	04-01/RD1/2/2	1/2-14	36	14	27	630

Toma presión M16x2 (NPT y BSPT)

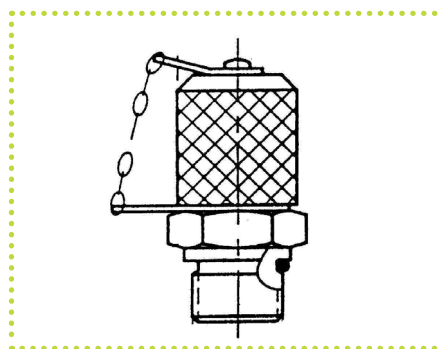


CÓDIGO ARTÍCULO	Referencia	Rosca	H	L	SW	PN
		G	(mm)	(mm)	(mm)	(bar)
10500319	04-01/RK1/8/2	1/8 BSPT	34	8	17	400
10500320	04-01/RK1/4/2	1/4 BSPT	34	12	17	630
10500318	04-01/RK3/8/2	3/8 BSPT	34	16	22	630
10500321	04-01/NPT1/8/2	1/8 NPT	34	9,5	17	400
10500322	04-01/NPT1/4/2	1/4 NPT	34	14	17	630
10500323	04-01/NPT3/8/2	3/8 NPT	34	16	22	630

ACCESORIOS

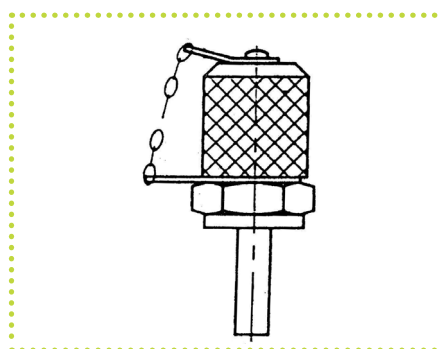
MINIMEX

Toma presión M16x2 (UNF)



CÓDIGO ARTÍCULO	Referencia	Rosca	H	L	SW	PN
		G	(mm)	(mm)	(mm)	(bar)
10500324	04-01/7/16-20 UNF	7/16-20 UNF	38	10	17	630
10500325	04-01/9/16-18 UNF	9/16-18 UNF	38	10	19	630
10500328	04-01/1/2-20 UNF	1/2-20 UNF	38	10	17	630

Toma presión M16x2 con espiga

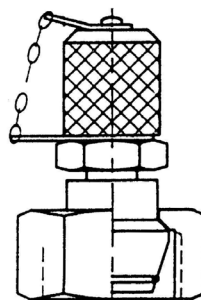


CÓDIGO ARTÍCULO	Referencia	D	L	H	SW
		(mm)	(mm)	(mm)	(mm)
10500350	04-29/L6/2	6	20	28	19
10500351	04-29/L8/2	8	20	28	19
10500352	04-29/L10/2	10	20	28	19
10500353	04-29/L12/2	12	20	28	19
105000354	04-29/L15/2	15	20	28	19

ACCESORIOS

MINIMEX

Toma presión M16x2 hembra giratoria métrica 24°

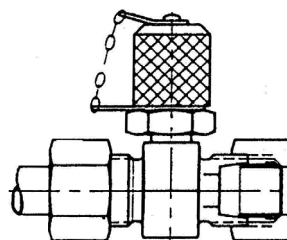


CÓDIGO ARTÍCULO	Referencia	Rosca	Tubo	Serie	H	SW	PN
			(mm)	(L/S)	(mm)	(mm)	(bar)
10500600	04-37/L6/2	M12x1.5	6	L	47	17	315
10500602	04-37/L8/2	M14x1.5	8	L	47	17	315
10500604	04-37/L10/2	M16x1.5	10	L	48	19	315
10500606	04-37/L12/2	M18x1.5	12	L	48	22	315
10500608	04-37/L15/2	M22x1.5	15	L	50	27	315
10500610	04-37/L18/2	M26x1.5	18	L	50	32	250
10500612	04-37/L22/2	M30x2	22	L	50	36	160
10500614	04-37/L28/2	M36x2	28	L	53	41	160
10500616	04-37/L35/2	M45x2	35	L	54	50	160
10500618	04-37/L42/2	M52x2	42	L	54	60	160
10500620	04-37/S6/2	M14x1.5	6	S	47	17	630
10500622	04-37/S8/2	M16x1.5	8	S	47	19	630
10500624	04-37/S10/2	M18x1.5	10	S	48	22	630
10500626	04-37/S12/2	M20x1.5	12	S	50	24	630
10500628	04-37/S14/2	M22x1.5	14	S	50	27	630
10500630	04-37/S16/2	M24x1.5	16	S	50	30	400
10500632	04-37/S20/2	M30x2	20	S	50	36	400
10500634	04-37/S25/2	M36x2	25	S	53	46	400
10500636	04-37/S30/2	M42x2	30	S	58	50	400
10500638	04-37/S38/2	M52x2	38	S	60	60	315

ACCESORIOS

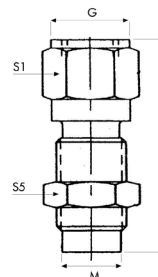
MINIMEX

Unión tubo-tubo con toma presión M16x2



CÓDIGO ARTÍCULO	Referencia	Tubo (mm)	Serie (L/S)	L (mm)	H (mm)	SW (mm)	PN (bar)
10500551	04-10/L6/2	6	L	52,5	49	14	250
10500552	04-10/L8/2	8	L	52,5	49	17	250
10500553	04-10/L10/2	10	L	54,5	49	19	250
10500554	04-10/L12/2	12	L	54,5	49	22	250
10500555	04-10/L15/2	15	L	57,5	52	27	250
10500556	04-10/L18/2	18	L	58,5	53	32	160
10500557	04-10/L22/2	22	L	62,5	55	36	160
10500558	04-10/L28/2	28	L	63,5	57	41	100
10500559	04-10/L35/2	35	L	71,5	60	50	100
10500560	04-10/L42/2	42	L	72,5	64	60	100
10500571	04-10/S6/2	6	S	56,5	49	17	400
10500572	04-10/S8/2	8	S	56,5	49	19	400
10500573	04-10/S10/2	10	S	58,5	49	22	400
10500574	04-10/S12/2	12	S	58,5	49	24	400
10500575	04-10/S14/2	14	S	64,5	50	27	400
10500576	04-10/S16/2	16	S	64,5	52	30	400
10500577	04-10/S20/2	20	S	71,5	55	36	400
10500578	04-10/S25/2	25	S	77,5	57	46	400
10500579	04-10/S30/2	30	S	83,5	60	50	250
10500580	04-10/S38/2	38	S	93,0	64	60	250

Empalme para manómetro M16x2

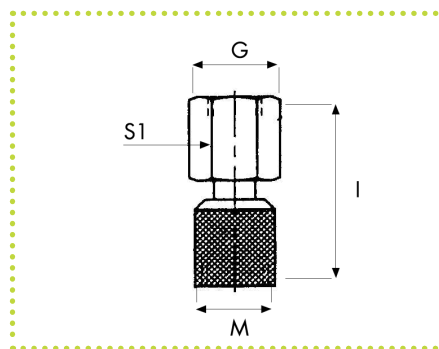


CÓDIGO ARTÍCULO	Referencia	M	G	H	S ₁	S ₅	PN (bar)
10500410	04-23/R1/4/2	M16x2	1/4-19	55	19	19	400
10500411	04-23/R1/2/2	M16x2	1/2-14	64	27	19	400

ACCESORIOS

MINIMEX

Empalme directo para manómetro M16x2



CÓDIGO ARTÍCULO	Referencia	M	G	H	S ₁	PM
				(mm)	(mm)	(bar)
10500415	04/1-23/R1/4/2	M16x2	1/4-19	51	19	400
10500416	04/1-23/R1/2/2	M16x2	1/2-14	61	27	400



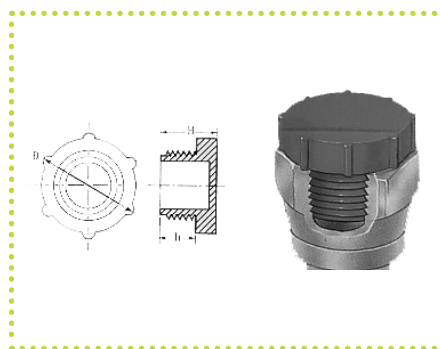
ÍNDICE

TAPONES PROTECTORES

Tapones Protectores	PAG.
TAPÓN PARA TERMINAL HEMBRA	182
TAPÓN PARA TERMINAL MACHO	183
TAPON PARA TERMINAL BRIDA	184
TAPÓN PARA BRIDA 4 AGUJEROS	184
TAPÓN PARA CONTRABRIDA 4 AGUJEROS	185
TAPÓN CÓNICO	185

TAPONES PROTECTORES

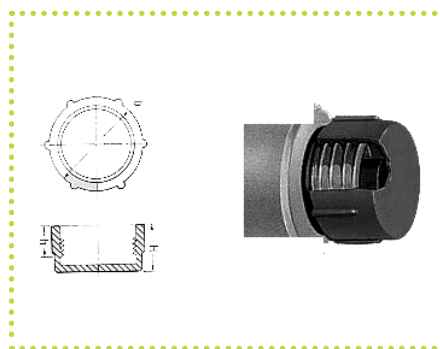
Tapón para terminal hembra



CÓDIGO ARTÍCULO	Referencia	Rosca BSP	Rosca Métrica	Rosca JIC
32100200	TTH18-M10	1/8"	M10x1.5	3/8 UNF
32100201	TTH14-M12	1/4"	M12x1.5	1/2 UNF
32100202	TTH38-M16	3/8"	M16x1.5	5/8 UNF
32100203	TTH12-M20	1/2"	M20x1.5	
32100204	TTH58-M22	5/8"	M22x1.5	7/8 UNF
32100205	TTH34-M26	3/4"	M26x1.5	1.1/16 UNF
32100206	TTH1	1"		1.5/16 UNF
32100207	TTH114-M42	1.1/4"	M42x2	1.5/8 UNF
32100208	TTH112	1.1/2"		1.7/8 UNF
32100209	TTH2	2"		
32100210	TTH716			7/16 UNF
32100211	TTH916-M14		M14x1.5	9/16 UNF
32100212	TTH34U			3/4 UNF
32100220	TTHM18		M18x1.5	
32100221	TTHM24		M24x1.5	
32100222	TTHM30		M30x2	
32100223	TTHM36		M36x2	
32100224	TTHM45		M45x2	
32100225	TTHM52		M52x2	

TAPONES PROTECTORES

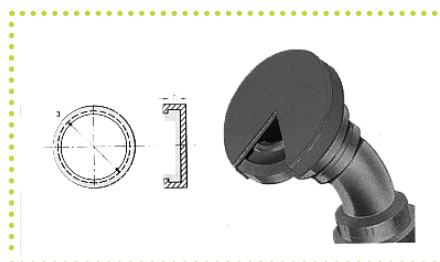
Tapón para terminal macho



CÓDIGO ARTÍCULO	Referencia	Rosca BSP	Rosca Métrica	Rosca JIC
32100230	TTM18-M10	1/8"	M10x1.5	3/8 UNF
32100231	TTM14	1/4"		
32100232	TTM38	3/8"		
32100233	TTM12	1/2"		
32100234	TTM58-M22	5/8"	M22x1.5	7/8 UNF
32100235	TTM34-M26	3/4"	M26x1.5	1.1/16 UNF
32100236	TTM1	1"		1.5/16 UNF
32100237	TTM114	1.1/4"		
32100238	TTM112	1.1/2"		1.7/8 UNF
32100239	TTM2	2"		
32100250	TTM716			7/16 UNF
32100251	TTM12U			1/2 UNF
32100252	TTM916-M14		M14x1.5	9/16 UNF
32100253	TTM34U			3/4 UNF
32100254	TTM15/8			1.5/8 UNF
32100255	TTMM12		M12x1.5	
32100256	TTMM16		M16x1.5	
32100257	TTMM18		M18x1.5	
32100258	TTMM20		M20x1.5	
32100259	TTMM24		M24x1.5	
32100260	TTMM30		M30x2	
32100261	TTMM36		M36x2	
32100262	TTMM42		M42x2	
32100263	TTMM45		M45x2	
32100264	TTMM52		M52x2	

TAPONES PROTECTORES

Tapón para terminal brida



CÓDIGO ARTÍCULO	Referencia	PSI	Medida
32100270	TBS3000-1/2	3000	1/2"
32100271	TBS3000-3/4	3000	3/4"
32100272	TBS3000-1	3000	1"
32100273	TBS3000-1.1/4	3000	1.1/4"
32100274	TBS3000-1.1/2	3000	1.1/2"
32100275	TBS3000-2	3000	2"
32100280	TBS6000-1/2	6000	1/2"
32100281	TBS6000-3/4	6000	3/4"
32100282	TBS6000-1	6000	1"
32100283	TBS6000-1.1/4	6000	1.1/4"
32100284	TBS6000-1.1/2	6000	1.1/2"
32100285	TBS6000-2	6000	2"

Tapón para brida 4 agujeros



CÓDIGO ARTÍCULO	Referencia	PSI	Medida
32100290	TBB3000-1/2	3000	1/2"
32100291	TBB3000-3/4	3000	3/4"
32100292	TBB3000-1	3000	1"
32100293	TBB3000-1.1/4	3000	1.1/4"
32100294	TBB3000-1.1/2	3000	1.1/2"
32100295	TBB3000-2	3000	2"
32100300	TBB6000-1/2	6000	1/2"
32100301	TBB6000-3/4	6000	3/4"
32100302	TBB6000-1	6000	1"
32100303	TBB6000-1.1/4	6000	1.1/4"
32100304	TBB6000-1.1/2	6000	1.1/2"
32100305	TBB6000-2	6000	2"

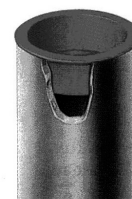
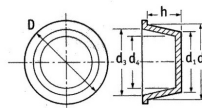
TAPONES PROTECTORES

Tapón para contrabrida 4 agujeros



CÓDIGO ARTÍCULO	Referencia	PSI	Medida
32100310	TCB3000-1/2	3000	1/2"
32100311	TCB3000-3/4	3000	3/4"
32100312	TCB3000-1	3000	1"
32100314	TCB3000-1.1/4	3000	1.1/4"
32100315	TCB3000-1.1/2	3000	1.1/2"
32100316	TCB3000-2	3000	2"
32100320	TCB6000-1/2	6000	1/2"
32100321	TCB6000-3/4	6000	3/4"
32100322	TCB6000-1	6000	1"
32100323	TCB6000-1.1/4	6000	1.1/4"
32100324	TCB6000-1.1/2	6000	1.1/2"
32100325	TCB6000-2	6000	2"

Tapón cónico



CÓDIGO ARTÍCULO	Referencia	d1	d2
70172001	TC1/8	8,4	10
70172002	TC1/4	10,9	12,3
70172003	TC3/8	14,2	16
70172004	TC1/2	17,5	20,1
70172005	TC3/4	23,4	26,4
70172006	TC1	29,8	31,6
70172007	TC1.1/4	36,9	40,6
70172008	TC1.1/2	44,4	47,7
70172009	TC2	55,4	58,8

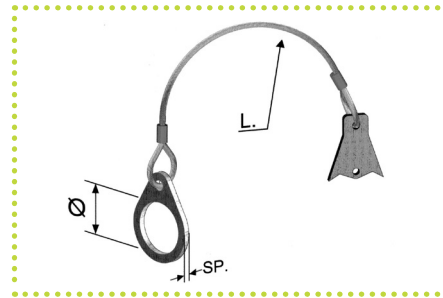


ÍNDICE CADENAS DE SEGURIDAD

Cadenas de seguridad	PAG.
CADENA DE SEGURIDAD PARA TERMINAL BSP y DKO	188
CADENA DE SEGURIDAD PARA TERMINAL BRIDA SAE	189
ABRAZADERAS	189

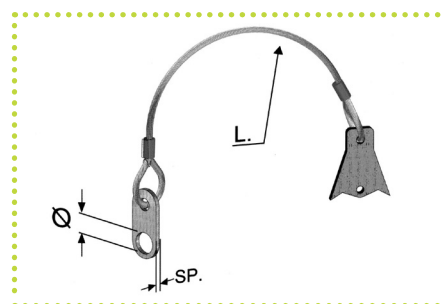
CADENAS DE SEGURIDAD

Cadena seguridad para terminal BSP y DKO



CÓDIGO ARTÍCULO	Referencia	Terminal
39991320	CS DIN 14,5	8L-1/4"
39991325	CS DIN 17	8S-10L-3/8"
39991330	CS DIN 18,5	10S-12L
39991331	CS DIN 20,5	12S
39991332	CS DIN 22,5	14S-15L-1/2"
39991333	CS DIN 24,5	16S-5/8"
39991334	CS DIN 26,5	18L-3/4"
39991335	CS DIN 30,5	20S-22L
39991336	CS DIN 34	1"
39991337	CS DIN 36,5	25S-28L
39991338	CS DIN 42,5	30S-1.1/4"
39991339	CS DIN 45,5	35L
39991340	CS DIN 49	1.1/2"
39991341	CS DIN 52,5	38S-42L
39991342	CS DIN 60	2"

Cadena seguridad para terminal brida SAE



CÓDIGO ARTÍCULO	Referencia	Brida
39991343	CS SAE 085	SAE3000-1/2"; SAE6000-1/2"
39991344	CS SAE 105	SAE3000-3/4"-1"-1.1/4"; SAE6000-3/4"
39991350	CS SAE 125	SAE3000-1.1/2-2"; SAE6000-1"
39991351	CS SAE 145	SAE6000-1.1/4"
39991352	CS SAE 165	SAE6000-1.1/2"
39991353	CS SAE 205	SAE6000-2"
39991354	CS SAE 25	SAE6000-2.1/2"
39991355	CS SAE 32	SAE6000-3"

CADENAS DE SEGURIDAD

Cadena seguridad para terminal brida SAE



CÓDIGO ARTÍCULO	Referencia	Abrazadera
39991200	CSA 11115	
39991203	CSA 1415	1SC04; 1SN04; 2SC04; 2SN04; 352-04; 1SC05;
39991204	CSA 1617	1SN05; 2SC05; 1SC06;
39991206	CSA1819	2SN05; 1SN06; 2SC06;
39991207	CSA2223	2SN06; 4SP06; R12-06; 352-06; 1SC08; 1SN08; 2SC08;
39991208	CSA2122	2SN08;
39991209	CSA2223	1SC10;
39991210	CSA2425	4SP08; R12-08;
39991211	CSA2526	WB08; 1SN10; 2SC10; 2SN10; 1SC12;
39991213	CSA2728	4SP10; R12-10;
39991214	CSA2829	1SN12; 2SC12;
39991260	CSA3031	2SN12;
39991261	CSA3233	4SP12; 4SH12; R12-12; R13-12; R15-12; WB12;
39991262	CSA3435	1SC16;
39991264	CSA3839	1SN16; 2SC16; 2SN16; R12-16;
39991265	CSA3940	4SP16; 4SH16; R13-16; R15-16;
39991272	CSA4547	1SN20; 4SH20; R1--20;
39991273	CSA4850	2SN20; R13-20; R15-20; 1SN24;
39991275	CSA5354	4SH24; R12-24;
39991276	CSA5456	2SN24;
39991277	CSA5759	R13-24; R15-24;
39991280	CSA6668	1SN32; R12-32;
39991281	CSA6971	2SN32; 4SH32; R13-32; R15-32;
39991295	CSA8183	2SN40;
39991305	CSA8789	DF66-40;
39991310	CSA9395	2SN48; DF66-48;

ÍNDICE ADAPTADORES

Adaptadores 37°

TUERCA PULGADAS	96
FÉRULA PULGADAS	196
TUERCA MÉTRICA	197
FÉRULA MÉTRICA	197
TAPÓN DE RACORD	198
TAPÓN DE TUBO	198
HEMBRA GIRATORIA JIC/MACHO BSPT	199
HEMBRA GIRATORIA JIC/MACHO NPTF	199
HEMBRA GIRATORIA JIC/MACHO UNF	200
HEMBRA GIRATORIA JIC/MACHO BSP	200
HEMBRA GIRATORIA JIC/MACHO MÉTRICO	201
PASATABIQUE	201
MACHO JIC/MACHO NPTF	202
MACHO JIC/MACHO BSPT	203
MACHO JIC/MACHO UNF	204
MACHO JIC/MACHO BSPP	205
MACHO JIC/MACHO MÉTRICO	206
MACHO JIC/HEMBRA NPTF	207
MACHO JIC/HEMBRA BSPP	208
MACHO JIC/HEMBRA JIC	209
CODO 90° JIC	210
TE IGUAL JIC	210
CRUZ IGUAL JIC	211
UNION IGUAL JIC	211
CODO 90° MACHO JIC/MACHO NPTF	212
CODO 90° MACHO JIC/MACHO BSPT	213
CODO 90° ORIENTABLE MACHO JIC/MACHO UNF	214
CODO 90° ORIENTABLE MACHO JIC/MACHO BSPP	215
T CON ROSCA LATERAL NPTF	216
T CON ROSCA CENTRAL NPTF	217
T CON ROSCA LATERAL BSPT	218
T CON ROSCA CENTRAL BSPT	219
T ORIENTABLE ROSCA LATERAL UNF	220
T ORIENTABLE ROSCA CENTRAL	220
CODO 90° ORIENTABLE MACHO JIC/MACHO MÉTRICO	221
T ORIENTABLE ROSCA LATERAL BSPP	222

PAG.

T ORIENTABLE ROSCA CENTRAL BSPP	222
T ORIENTABLE ROSCA LATERAL MÉTRICA	223
T ORIENTABLE ROSCA CENTRAL MÉTRICA	224
T HEMBRA LATERAL JIC	225
T HEMBRA CENTRAL JIC	225
CODO 90° PASATABIQUE	226
CODO 90° MACHO/HEMBRA JIC	226
CODO 45° MACHO NPTF	227
CODO 45° MACHO BSPT	228
CODO ORIENTABLE 45° MACHO UNF	229
CODO ORIENTABLE 45° MACHO BSPP	229
CODO ORIENTABLE 45° MACHO MÉTRICO	230
CODO 45° PASATABIQUE JIC	231
CODO 45° MACHO/HEMBRA JIC	231
PASATABIQUE HEMBRA NPTF	232
UNIÓN PARA TOMA PRESIÓN	232
T PASATABIQUE ROSCA LATERAL JIC	233
T PASATABIQUE ROSCA CENTRAL JIC	233
CODO 90° HEMBRA NPTF	234
CODO 90° HEMBRA BSPP	234
T CON ROSCA HEMBRA CENTRAL BSPP	235
T CON ROSCA HEMBRA CENTRAL NPTF	235
T CON ROSCA HEMBRA LATERAL BSPP	236
T CON ROSCA HEMBRA LATERAL NPTF	237
CODO LARGO 90° MACHO NPTF	238
CODO LARGO 90° MACHO BSPT	238
UNIÓN HEMBRAS JIC	239

PAG.

Adaptadores ORFS

TUERCA MÉTRICA	244
TUERCA PULGADAS	245
FERULA MÉTRICA Y SOLDABLE	246
TAPÓN MACHO	247
TAPÓN HEMBRA	248
SOLDABLE MACHO ORFS	249
REDUCCIÓN CON HEMBRA GIRATORIA	249
UNIÓN MACHO-MACHO ORFS	250
CODO 90° ORFS	251
T IGUAL ORFS	252

	PAG.
CRUZ IGUAL ORFS	253
PASATABIQUE ORFS	254
CODO 90° PASATABIQUE ORFS	255
T PASATABIQUE LATERAL ORFS	256
CODO 45° PASATABIQUE ORFS	257
MACHO ORFS/MACHO BSPP	258
PROLONGADOR ORFS/UNF	259
MACHO ORFS/MACHO UNF	260
MACHO ORFS/MACHO MÉTRICO DIN 3852	261
MACHO ORFS/MACHO MÉTRICO ISO 6149-2	262
MACHO ORFS/MACHO NPTF	263
MACHO ORFS/MACHO JIC 37°	264
CODO 90° ORIENTABLE ORFS/MÉTRICO	265
CODO 90° ORIENTABLE ORFS/BSPP	266
CODO 90° ORIENTABLE ORFS/UNF	267
CODO 90° ORIENTABLE ORFS/MÉTRICO ISO 6149-2	269
CODO 90° ORFS/NPTF	270
CODO 45° ORIENTABLE ORFS/BSPP	271
CODO 45° ORIENTABLE ORFS/UNF	272
CODO 45° ORIENTABLE ORFS/MÉTRICO ISO 6149-2	273
CODO 45° ORIENTABLE ORFS/MÉTRICO DIN 3852	274
T ORFS/BSPP/ORFS	275
T ORFS/UNF/ORFS	276
T ORFS/MÉTRICO/ORFS ISO 6149-2	277
T ORFS/MÉTRICO/ORFS DIN 3852	278
T ORFS/ORFS/BSP	279
T ORFS/ORFS/UNF	280
T ORFS/ORFS/MÉTRICO ISO 6149-2	281
T ORFS/ORFS/MÉTRICO DIN 3852	282
CODO 90° MACHO/HEMBRA ORFS	283
CODO 90° ORIENTABLE HEMBRA ORFS/ MACHO UNF	284
T HEMBRA CENTRAL ORFS	285
T HEMBRA LATERAL ORFS	286
HEMBRA ORFS/MACHO MÉTRICO ISO 6149-2	287
HEMBRA ORFS/MACHO JIC 37°	288
HEMBRA ORFS/MACHO BSP	289
HEMBRA ORFS/MACHO MÉTRICO ISO 3852-1	290
MACHO ORFS/HEMBRA JIC 37°	291

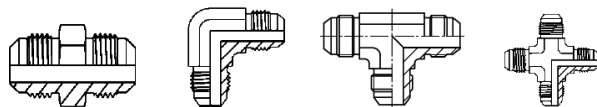
Adaptadores BSP

UNIÓN MACHO BSPP/MACHO BSPP CONO 60°	293
UNIÓN MACHO BSPT/MACHO BSPT	293
REDUCCIÓN MACHO BSP/MACHO BSP CONO 60°	294
TAPÓN MACHO BSPP	295
CODO 90° MACHO BSPP	295
CODO 90° MACHO BSPT	296
CODO 90° MACHO CUADRADO MACHO BSPP	296
UNIÓN MACHO BSP/MACHO BSPT	296
CODO 90° MACHO BSPP/MACHO BSPT	297
CODO 90° ORIENTABLE BSPP	297

	PAG.
CODO 45° MACHO BSPP	298
CODO 45° ORIENTABLE BSPP	298
T IGUAL BSPP	299
T IGUAL BSPP CUADRADA	299
T ORIENTABLE BSPP LATERAL	300
T ORIENTABLE BSPP CENTRAL	300
CRUZ IGUAL BSPP	301
PASATABIQUE BSPP CON CONTRATUERCA	301
UNIÓN HEMBRA GIRATORIA BSPP	302
MACHO BSPP/HEMBRA GIRATORIA BSPP	302
REDUCCIÓN MACHO BSPP/HEMBRA GIRATORIA BSP	303
CODO 90° MACHO/HEMBRA GIRATORIA BSPP	303
CODO 90° CUADRADO MACHO/HEMBRA GIRATORIA BSPP	304
T HEMBRA GIRATORIA BSPP LATERAL	304
T HEMBRA GIRATORIA BSPP CUADRADA LATERAL	305
CODO 45° MACHO BSPP/HEMBRA GIRATORIA BSPP	305
T HEMBRA GIRATORIA BSPP CENTRAL	306
T HEMBRA GIRATORIA BSPP CUADRADA CENTRAL	306
T IGUAL HEMBRAS GIRATORIAS BSPP	307
TAPÓN HEMBRA GIRATORIA BSPP	307
UNIÓN MACHO BSPP/HEMBRA BSPP	308
REDUCTOR MACHO-HEMBRA BSPP	308
REDUCTOR MACHO-HEMBRA BSPP	309
CODO 90° HEMBRA BSPP FIJAS	310
CODO 90° HEMBRA BSPP/MACHO BSPT	310
T HEMBRAS FIJAS BSPP	311
TAPÓN CIEGO HEMBRA BSPP	311
MANGUITO ROSCADO SOLDABLE HEMBRA BSPP	312
MANGUITO HEXAGONAL ROSCADO HEMBRA	312
CODO 90° MACHO/HEMBRA LOCA BSPP	313
CODO 90° ROSCAS HEMBRAS BSPP	313
TORNILLO ESFÉRICO BSPP	314
TORNILLO ESFÉRICO MÉTRICO	314
TORNILLO ESFÉRICO DOBLE	315
ESFÉRICO SOLDABLE	315
ESFÉRICO ROSCADO BSPP	316
SOLDABLE ROSCA MACHO SIN HEXAGONAL	316
SOLDABLE ROSCA MACHO BSPP CON CAJERA TUERCA UNIÓN BSPP	317
CONO AJUSTE SOLDABLE	318
SOLDABLE ROSCA MACHO CON HEXAGONAL ARANDELAS DE COBRE	319
ARANDELAS METAL-BUNA BSPP (AUTOCENTRANTES)	320
ARANDELAS METAL-BUNA MÉTRICAS (AUTOCENTRANTES)	321

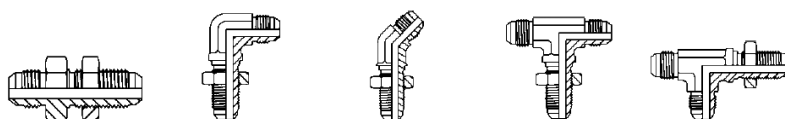
ADAPTADORES 37°

TUBO A TUBO



S260 S500 S505 S510

PASATABIQUE



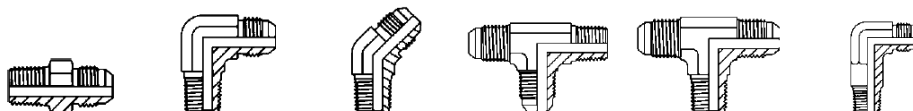
S250 S650 S665 S660 S655

TUBO A MACHO NPTF



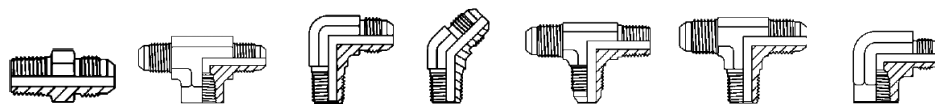
S200 S525 S750 S540 S530 S535

TUBO A MACHO BSPT



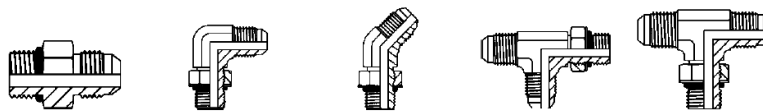
S210 S550 S565 S555 S560 S755

TUBO A MACHO BSPP



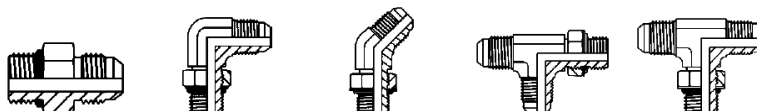
S230 S705 S600 S615 S605 S610 S725

TUBO A MACHO UNF



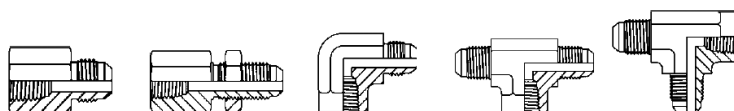
S220 S575 S590 S580 S585

TUBO A MACHO MÉTRICO



S240 S625 S640 S630 S535

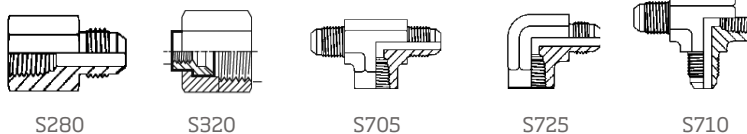
TUBO A HEMBRA NPTF



S270 S310 S700 S730 S735

ADAPTADORES 37°

TUBO A HEMBRA
BSPP/ADAPTADOR
A MANÓMETRO



S280

S320

S705

S725

S710

HEMBRA GIRATORIA JIC
37° A MACHO
BSPT/NPTF



S150

S160

HEMBRA GIRATORIA
37° A MACHO BSP
UNF/MÉTRICO

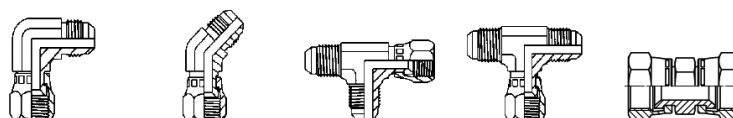


S170

S180

S190

TUBO A HEMBRA
GIRATORIA JIC 37°



S675

S690

S680

S685

S943

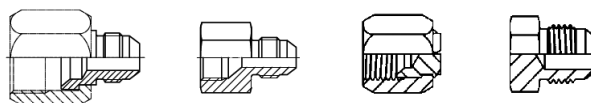
TUERCAS/FERULAS



S110

S120

REDUCCIONES/ FINAL
TUBO/TAPONES



S290

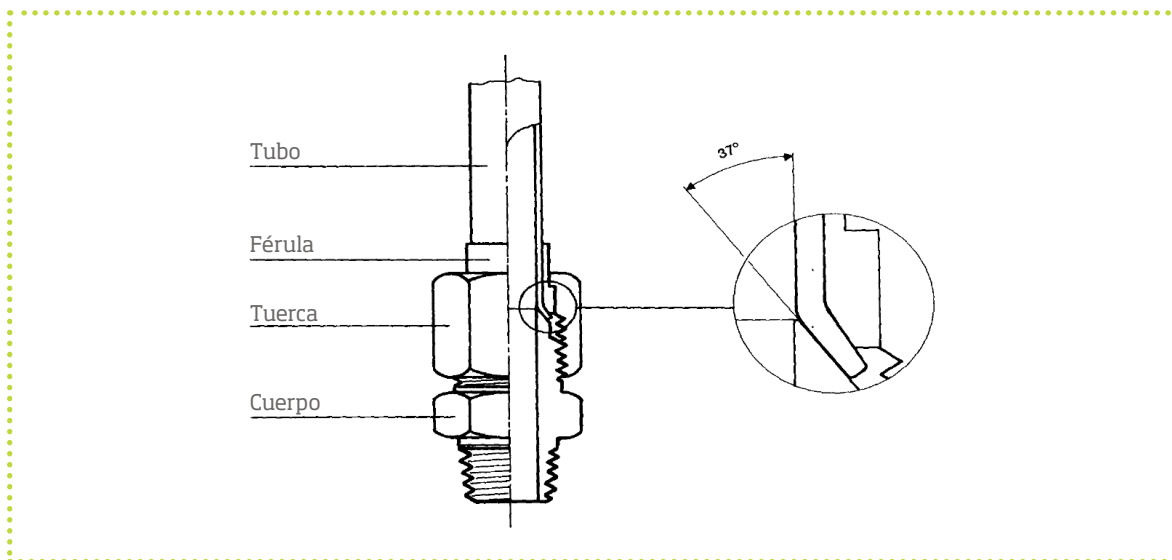
S130

S140

ADAPTADORES 37°

ESPECIFICACIONES del SISTEMA CONEXIÓN 37°

El adaptador de 37° está formado por tres piezas y está en arreglo con las normas de adaptadores de tubo hidráulico SAE J514 ISO 8434-2.



CARACTERÍSTICAS

El esquema gráfico de la unión de acero a 37°, formada por tres piezas, tiene dos características:

- Mecánica: la composición del adaptador (cuerpo, tuerca, férula) conecta al tubo abocardado a 74°. El acoplamiento de tuerca, ferula y tubo forma un juego que garantiza el auto-alineamiento del tubo al adaptador.

- Hidráulica: este tipo de adaptador garantiza unas prestaciones excelentes a grandes presiones e incluso con golpes de ariete, hidráulica o mecánica.

El sistema de conexión a 37° mantiene sus características inalterables en el tiempo, incluso realizando múltiples operaciones de montaje y desmontaje.

ADAPTADORES 37°

ABOCARDADO del TUBO

El mismo adaptador puede ser utilizado para tubos en milímetros o en pulgadas cambiando unicamente la férula.

Para obtener un adaptador cónico perfecto a 37°, sugerimos escoger tubo de acero estirado en frío y sin soldadura que nos garantice un perfecto abocardado.

Para abocardar el tubo, cortar el tubo asegurándose de que el corte sea perpendicular al eje, rebarbar y limpiar con cuidado. Un abocardado perfecto no debe presentar ninguna imperfección en el interior del cono.

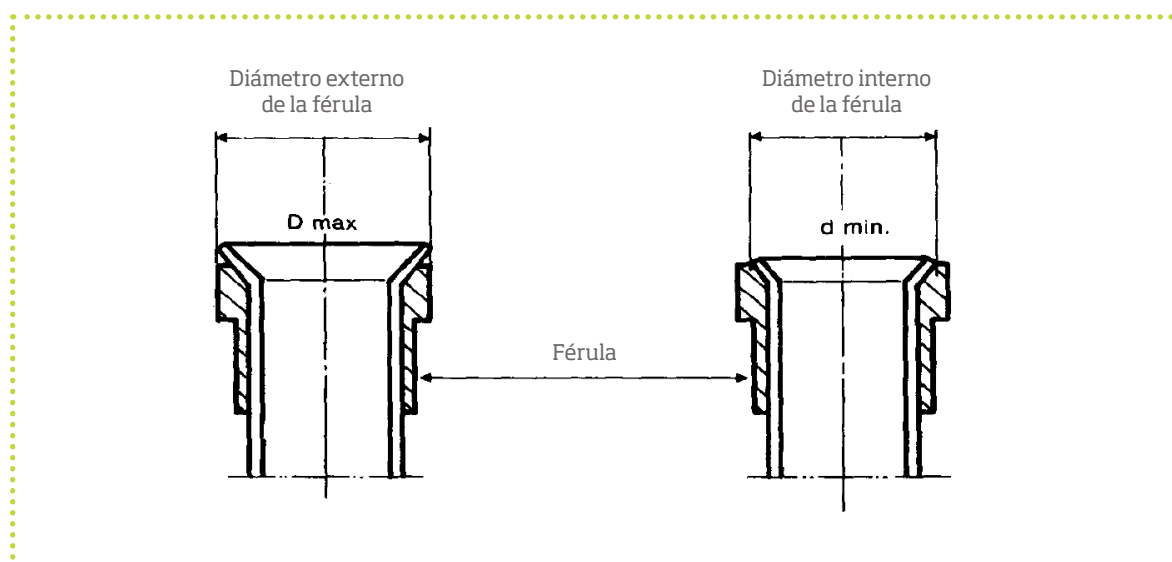


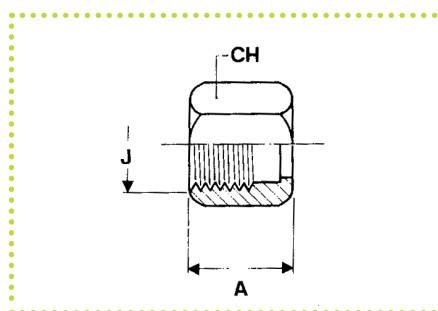
Tabla de abocardado en milímetros

Ø EXTERIOR del TUBO (mm)		6	8	10	12	14	15	18	20	22	25	30	32	38	
Abocardado	D	max.	9	10,6	12,3	16,7	19,5	19,8	23,9	24,5	27,2	30,2	38	38	44,5
		min.	85	10	12	16	18,8	19,4	23	23,4	26,2	29,5	37	37,4	43,5

Insertar la tuerca y la férula, bloquear el tubo con la mordaza correspondiente y obtener el abocardado.

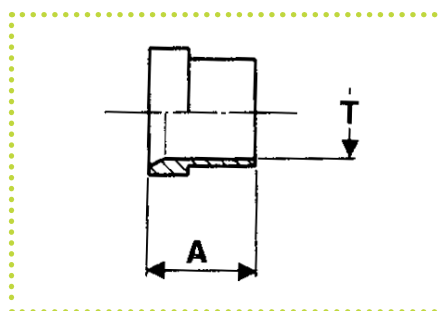
ADAPTADORES 37°

Tuerca pulgadas



CÓDIGO ARTÍCULO	T Ø ext. tubo (pulgadas)	Referencia			J	A (mm)	CH (mm)
32011051	1/4	S110	06	W	7/16-20	15,5	9/16
32011052	5/16	S110	08	W	1/2-20	17	5/8
32011053	3/8	S110	10	W	9/16-18	18,5	11/16
32011054	1/2	S110	12	W	3/4-16	21,5	7/8
32011057	5/8	S110	16	W	7/8-14	24,5	1
32011059	3/4	S110	18	W	1.1/16-12	26	1.1/4
32011060	1"	S110	25	W	1.5/16-12	28,5	1.1/2
32011062	1"1/4	S110	32	W	1.5/8-12	31	2
32011064	1"1/2	S110	38	W	1.7/8-12	36	2.1/4

Férula pulgadas

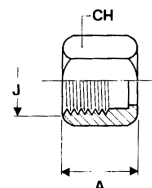


CÓDIGO ARTÍCULO	T Ø ext. tubo (pulgadas)	Referencia			A (mm)
32012051	1/4	S120	06	W	10,5
32012052	5/16	S120	08	W	11,5
32012053	3/8	S120	10	W	12,5
32012054	1/2	S120	12	W	14,5
32012057	5/8	S120	16	W	16,5
32012058	3/4	S120	18	W	17
32012060	1	S120	25	W	19,5
32012062	1.1/4	S120	32	W	23
32012009	1.1/2	S120	38	W	28,5

Nota: Material en inoxidable añadir al final de la referencia INOX.

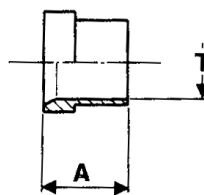
ADAPTADORES 37°

Tuerca métrica



CÓDIGO ARTÍCULO	T Ø ext. tubo (mm)	Referencia			J	A	CH
						(mm)	(mm)
32011051	6	S110	06	M	7/16-20	15,5	14
32011052	8	S110	08	M	1/2-20	17	16
32011053	10	S110	10	M	9/16-18	18,5	17
32011054	12	S110	12	M	3/4-16	21,5	22
32011057	14	S110	14	M	7/8-14	24,5	27
32011057	15	S110	15	M	7/8-14	24,5	27
32011057	16	S110	16	M	7/8-14	24,5	27
32011059	18	S110	18	M	1.1/6-12	26	32
32011059	20	S110	20	M	1.1/6-12	26	32
32011060	25	S110	25	M	1.5/16-12	28,5	38
32011062	30	S110	30	M	1.5/8-12	31	50
32011062	32	S110	32	M	1.5/8-12	31	50
32011064	38	S110	38	M	1.7/8-12	36	57

Ferula métrica

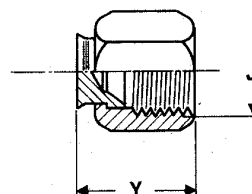


CÓDIGO ARTÍCULO	T Ø ext. tubo (mm)	Referencia			A
					(mm)
32012051	6	S120	06	M	10,5
32012052	8	S120	08	M	11,5
32012053	10	S120	10	M	12,5
32012054	12	S120	12	M	14,5
32012055	14	S120	14	M	16,5
32012056	15	S120	15	M	16,5
32012057	16	S120	16	M	16,5
32012058	18	S120	18	M	17
32012059	20	S120	20	M	17
32012060	25	S120	25	M	19,5
32012061	30	S120	30	M	23
32012062	32	S120	32	M	23
32012063	38	S120	38	M	28,5

Nota: Material en inoxidable añadir al final de la referencia INOX.

ADAPTADORES 37°

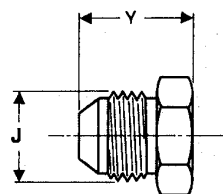
Tapón de racord



CÓDIGO ARTÍCULO	T - Ø ext. tubo		Referencia		
	(mm)	(pulgadas)			
32013001	6	1/4	S130	06	U
32013002	8	5/16	S130	08	U
32013003	10	3/8	S130	10	U
32013004	12	1/2	S130	12	U
32013007	14		S130	14	U
32013007	15		S130	15	U
32013007	16	5/8	S130	16	U
32013008	18	3/4	S130	18	U
32013008	20		S130	20	U
32013010	25	1	S130	25	U
32013012	30		S130	30	U
32013012	32	1.1/4	S130	32	U
32013014	38	1.1/2	S130	38	U

J	Y	PN	Pmax
	(mm)	(bar)	(bar)
7/16-20	18	350	500
1/2-20	20	350	500
9/16-18	22	350	500
3/4-16	24	350	500
7/8-14	27	350	500
7/8-14	27	350	500
7/8-14	27	350	500
1.1/6-12	30	350	500
1.1/16-12	30	350	500
1.5/16-12	31,5	280	400
1.5/8-12	33	210	315
1.5/8-12	33	210	315
1.7/8-12	39	140	210

Tapón de tubo



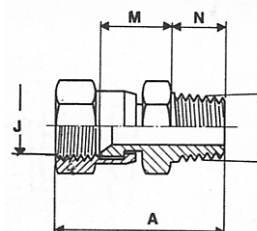
CÓDIGO ARTÍCULO	T - Ø ext. tubo		Referencia		
	(mm)	(pulgadas)			
32014001	6	1/4	S140	06	U
32014002	8	5/16	S140	08	U
32014003	10	3/8	S140	10	U
32014004	12	1/2	S140	12	U
32014007	14		S140	14	U
32014007	15		S140	15	U
32014007	16	5/8	S140	16	U
32014008	18	3/4	S140	18	U
32014008	20		S140	20	U
32014010	25	1	S140	25	U
32014012	30		S140	30	U
32014012	32	1.1/4	S140	32	U
32014014	38	1.1/2	S140	38	U

J	Y	PN	Pmax
	(mm)	(bar)	(bar)
7/16-20	20,5	350	500
1/2-20	20,5	350	500
9/16-18	21,5	350	500
3/4-16	24,5	350	500
7/8-14	28	350	500
7/8-14	28	350	500
7/8-14	28	350	500
1.1/16-12	32,5	350	500
1.1/16-12	32,5	350	500
1.5/16-12	34	280	400
1.5/8-12	37	210	315
1.5/8-12	37	210	315
1.7/8-12	42	140	210

Nota: Material en inoxidable añadir al final de la referencia INOX.

ADAPTADORES 37°

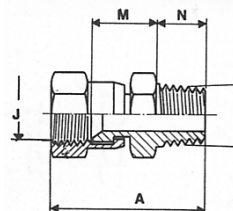
Hembra giratoria JIC/ macho BSPT



CÓDIGO ARTÍCULO	T Ø ext. tubo (mm)	Referencia		
32015001	6	S150	06	13G
32015002	8	S150	08	13G
32015003	10	S150	10	13G
32015004	12	S150	12	13G
32015005	12	S150	12	17G
32015006	16	S150	16	21G
32015008	18	S150	18	21G
32015009	20	S150	20	26G
32015011	25	S150	25	26G
32015012	25	S150	25	33G
32015012	32	S150	32	42G

J	F	A	M	N	PN	Pmax
	Gas cónico	(mm)	(mm)	(mm)	(bar)	(bar)
7/16-20	1/4	38,5	15,5	14	350	500
1/2-20	1/4	39,5	15,5	14	350	500
9/16-18	1/4	40	16,5	14	350	500
3/4-16	1/4	43	17,8	14	350	500
3/4-16	3/8	43	17,8	14	350	500
7/8-14	1/2	51,0	19,5	19	350	500
1.1/16-12	1/2	54,5	21	19	350	500
1.1/16-12	3/4	54,5	21	19	350	500
1.5/16-12	3/4	59	24	19	280	400
1.5/16-12	1	64	24	24	280	400
1.5/8-12	1.1/4	69	28	24,5	210	315

Hembra giratoria JIC/ macho NPTF



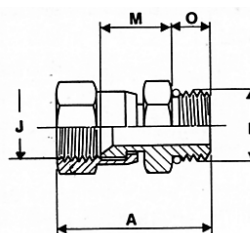
CÓDIGO ARTÍCULO	T Ø ext. tubo (mm)	Referencia		
32016001	6	S160	06	13N
32016002	8	S160	08	13N
32016003	10	S160	10	13N
32016004	10	S160	10	17N
32016005	12	S160	12	17N
32016006	16	S160	16	17N
32016008	16	S160	16	21N
32016009	20	S160	20	21N
32016011	20	S160	20	26N
32016012	25	S160	25	26N
32016013	25	S160	25	33N
32016015	32	S160	32	42N

J	F	A	M	N	PN	Pmax
	NPTF	(mm)	(mm)	(mm)	(bar)	(bar)
7/16-20	1/4	38,5	15,5	14	350	500
1/2-20	1/4	39,5	15,5	14	350	500
9/16-18	1/4	40	16,5	14	350	500
9/16-18	3/8	40	16,5	14	350	500
3/4-16	3/8	43	17,5	14	350	500
7/8-14	3/8	46,5	19,5	14	350	500
7/8-14	1/2	51,0	19,5	19	350	500
1.1/16-12	1/2	54,5	21	19	350	500
1.1/16-12	3/4	54,5	21	19	350	500
1.5/16-12	3/4	59	24,5	19	280	400
1.5/16-12	1	64	24,5	24	280	400
1.5/8-12	1.1/4	69	28,5	24,5	210	315

Nota: Material en inoxidable añadir al final de la referencia INOX.

ADAPTADORES 37°

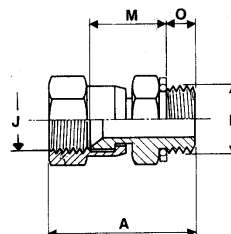
Hembra giratoria JIC/ macho UNF



CÓDIGO ARTÍCULO	T Ø ext. tubo (mm)	Referencia		
32017001	6	S170	06	11U
32017003	8	S170	08	12U
32017005	10	S170	10	14U
32017007	12	S170	12	19U
32017009	16	S170	16	22U
32017011	20	S170	20	27U
32017013	25	S170	25	33U
32017015	32	S170	32	41U
32017017	38	S170	38	48U

J	F	A	M	O	PN	Pmax
	UNF-2A	(mm)	(mm)	(mm)	(bar)	(bar)
7/16-20	7/16-20	34	16,5	9	315	500
1/2-20	1/2-20	35,5	16,5	9	315	500
9/16-18	9/16-18	38	18,5	10	315	500
3/4-16	3/4-16	42,5	20,5	11	315	500
7/8-14	7/8-14	48	22,5	12,5	315	500
1.1/16-12	1.1/16-12	53,5	24,5	15	315	500
1.5/16-12	1.5/16-12	57	27,5	15	280	400
1.5/8-12	1.5/8-12	63,5	32	15	210	315
1.7/8-12	1.7/8-12	70	38	15	140	210

Hembra giratoria JIC/ macho BSP



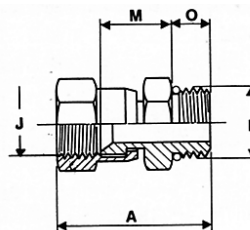
CÓDIGO ARTÍCULO	T Ø ext. tubo (mm)	Referencia		
32018000	6	S180	06	10G
32018001	6	S180	06	13G
32018802	8	S180	08	13G
32018003	10	S180	10	13G
32018004	10	S180	10	17G
32018005	12	S180	12	17G
32018009	12	S180	12	21G
32018012	16	S180	16	17G
32018006	16	S180	16	21G
32018014	20	S180	20	21G
32018007	20	S180	20	26G
32018011	25	S180	25	26G
32018808	25	S180	25	33G
32018010	32	S180	32	42G
32018015	38	S180	38	48G

J	F	A	M	O	PN	Pmax
	BSP	(mm)	(mm)	(mm)	(bar)	(bar)
7/16-20	1/8	32	16,5	6,5	350	500
7/16-20	1/4	36,5	17	9,5	350	500
1/2-20	1/4	36,5	17	9,5	350	500
9/16-18	1/4	37	18	9,5	350	500
9/16-18	3/8	38	19	9,5	350	500
3/4-16	3/8	41	20,5	9,5	350	500
3/4-16	1/2	36	22	14	350	500
7/8-14	3/8	34	22	12	350	500
7/8-14	1/2	48	23	13	350	500
1.1/16-12	1/2	38	1/4	14	350	500
1.1/16-12	3/4	44	28	16	350	500
1.5/16-12	3/4	44	28	16	280	400
1.5/16-12	1	59,5	28	16	280	400
1.5/8-12	11/4	64,5	32,5	16	175	250
1.7/8-12	11/2	70	35	16	140	210

Nota: Material en inoxidable añadir al final de la referencia INOX.

ADAPTADORES 37°

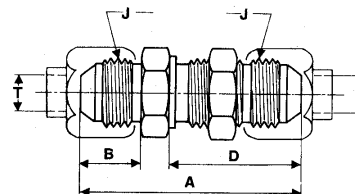
Hembra giratoria JIC/ macho métrico



CÓDIGO ARTÍCULO	T Ø ext. tubo (mm)	Referencia		
32019001	6	S190	06	10M
32019003	8	S190	08	12M
32019005	10	S190	10	14M
32019007	12	S190	12	16M
32019009	16	S190	16	22M
32019011	20	S190	20	27M
32019013	25	S190	25	33M
32019018	32	S190	32	42M
32019019	38	S190	38	50M

J	F	A	M	O	PN (bar)	Pmax (bar)
	MÉTRICO CIL.	(mm)	(mm)	(mm)		
7/16-20	M10x1	33,5	18,5	8	350	500
1/2-20	M12x1,5	35,5	20,5	8	350	500
9/16-18	M14x1,5	36,5	20,5	8	350	500
3/4-16	M16x1,5	41,5	22,5	10	315	415
7/8-14	M22x1,5	48,5	24,5	12	315	415
1.1/16-12	M27x2	53,5	25,5	14	210	315
1.5/16-12	M33x2	57,5	30,5	15,5	210	315
1.5/8-12	M42x2	63,5	32,5	17	210	315
1.7/8-12	M50x2	71	35	19,5	210	315

Pasatabique



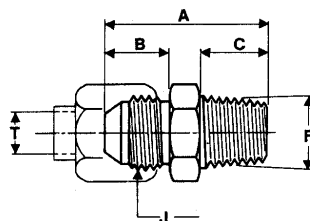
CÓDIGO ARTÍCULO	T - Ø ext. tubo		Referencia		
	(mm)	(pulgadas)			
32025001	6	1/4	S250	06	L
32025002	8	5/16	S250	08	L
32025003	10	3/8	S250	10	L
32025004	12	1/2	S250	12	L
32025007	14		S250	14	L
32025007	15		S250	15	L
32025007	16	5/8	S250	16	L
32025008	18	3/4	S250	18	L
32025008	20		S250	20	L
32025010	25	1	S250	25	L
32025012	30		S250	30	L
32025012	32	1.1/4	S250	32	L
32025014	38	1.1/2	S250	38	L

J	A	B	D	PN (bar)	Pmax (bar)
	(mm)	(mm)	(mm)		
7/16-20	52,5	14	31,5	350	500
1/2-20	52,5	14	31,5	350	500
9/16-18	55,5	14	33,5	350	500
3/4-16	62	17	37,5	350	500
7/8-14	69,5	19,5	41	350	500
7/8-14	69,5	19,5	41	350	500
1.1/6-12	78,5	22	45,5	350	500
1.1/6-12	78,5	22	45,5	350	500
1.5/16-12	80	23	45,5	280	400
1.5/8-12	84	24,5	46,5	210	315
1.5/8-12	84	24,5	46,5	210	315
1.7/8-12	89,5	27,5	47	140	210

Nota: Material en inoxidable añadir al final de la referencia INOX.

ADAPTADORES 37°

Macho JIC / Macho NPTF

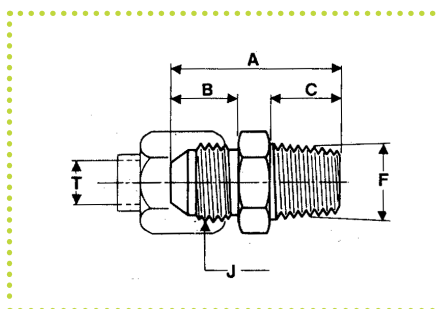


CÓDIGO ARTÍCULO	T - Ø ext. tubo		Referencia			J	F NPTF	A (mm)	B (mm)	C (mm)	PN (bar)	Pmax (bar)
	(mm)	(pulgadas)										
32020001	6	1/4	S200	06	10N	7/16-20	1/8	31	14	10	350	500
32020002	6	1/4	S200	06	13N	7/16-20	1/4	35,5	14	14,5	350	500
32020003	8	5/16	S200	08	10N	1/2-20	1/8	31	14	10	350	500
32020004	8	5/16	S200	08	13N	1/2-20	1/4	35,5	14	14,5	350	500
32020005	10	3/8	S200	10	10N	9/16-18	1/8	31,5	14	10	350	500
32020006	10	3/8	S200	10	13N	9/16-18	1/4	36	14	14,5	350	500
32020007	10	3/8	S200	10	17N	9/16-18	3/8	36	14	14,5	350	500
32020008	10	3/8	S200	10	21N	9/16-18	1/2	42,5	14	19	350	500
32020009	12	1/2	S200	12	13N	3/4-16	1/4	39	17	14,5	350	500
32020010	12	1/2	S200	12	17N	3/4-16	3/8	39	17	14,5	350	500
32020011	12	1/2	S200	12	21N	3/4-16	1/2	45,5	17	19	350	500
32020012	12	1/2	S200	12	26N	3/4-16	3/4	47,5	17	19	350	500
32020019	14		S200	14	17N	7/8-14	3/8	43,5	19,5	14,5	350	500
32020020	14		S200	14	21N	7/8-14	1/2	48	19,5	19	350	500
32020021	14		S200	14	26N	7/8-14	3/4	50	19,5	19	350	500
32020019	15		S200	15	17N	7/8-14	3/8	43,5	19,5	14,5	350	500
32020020	15		S200	15	21N	7/8-14	1/2	48	19,5	19	350	500
32020021	15		S200	15	26N	7/8-14	3/4	50	19,5	19	350	500
32020019	16	5/8	S200	16	17N	7/8-14	3/8	43,5	19,5	14,5	350	500
32020020	16	5/8	S200	16	21N	7/8-14	1/2	48	19,5	19	350	500
32020021	16	5/8	S200	16	26N	7/8-14	3/4	50	19,5	19	350	500
32020022	18	3/4	S200	18	21N	1.1/16-12	1/2	52,5	22	19	350	500
32020023	18	3/4	S200	18	26N	1.1/16-12	3/4	52,5	22	19	350	500
32020024	18	3/4	S200	18	33N	1.1/16-12	1	57	22	24	350	500
32020022	20		S200	20	21N	1.1/16-12	1/2	52,5	22	19	350	500
32020023	20		S200	20	26N	1.1/16-12	3/4	52,5	22	19	350	500
32020024	20		S200	20	33N	1.1/16-12	1	57	22	24	350	500
32020028	25	1	S200	25	26N	1.5/16-12	3/4	53,5	23	19	280	400
32020029	25	1	S200	25	33N	1.5/16-12	1	58,5	23	24	280	400
32020030	30		S200	30	33N	1.5/8-12	1	61,5	24,5	24	210	315
32020032	30		S200	30	42N	1.5/8-12	1.1/4	62	24,5	24,5	210	315
32020030	32	1.1/4	S200	32	33N	1.5/8-12	1	61,5	24,5	24	210	315
32020032	32	1.1/4	S200	32	42N	1.5/8-12	1.1/4	62	24,5	24,5	210	315
32020034	38	1.1/2	S200	38	42N	1.7/8-12	1.1/4	67	27,5	24,5	140	210
32020035	38	1.1/2	S200	38	48N	1.7/8-12	1.1/2	68	27,5	25,5	140	210

Nota: Material en inoxidable añadir al final de la referencia INOX.

ADAPTADORES 37°

Macho JIC / Macho BSPT



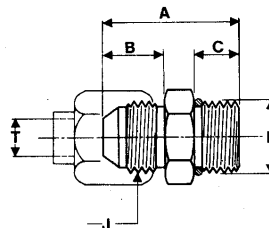
CÓDIGO ARTÍCULO	T - Ø ext. tubo		Referencia		
	(mm)	(pulgadas)			
32021001	6	1/4	S210	06	10G
32021002	6	1/4	S210	06	13G
32021003	8	5/16	S210	08	10G
32021004	8	5/16	S210	08	13G
32021005	10	3/8	S210	10	13G
32021006	10	3/8	S210	10	17G
32021007	10	3/8	S210	10	21G
32021008	12	1/2	S210	12	13G
32021009	12	1/2	S210	12	17G
32021010	12	1/2	S210	12	21G
32021017	14		S210	14	17G
32021018	14		S210	14	21G
32021019	14		S210	14	26G
32021017	15		S210	15	17G
32021018	15		S210	15	21G
32021019	15		S210	15	26G
32021017	16	5/8	S210	16	17G
32021018	16	5/8	S210	16	21G
32021019	16	5/8	S210	16	26G
32021022	18	3/4	S210	18	21G
32021023	18	3/4	S210	18	26G
32021024	18	3/4	S210	18	33G
32021022	20		S210	20	21G
32021023	20		S210	20	26G
32021024	20		S210	20	33G
32021028	25	1	S210	25	26G
32021029	25	1	S210	25	33G
32021030	30		S210	30	33G
32021032	30		S210	30	42G
32021030	32	1.1/4	S210	32	33G
32021032	32	1.1/4	S210	32	42G
32021035	38	1.1/2	S210	38	48G

J	F	A	B	C	PN (bar)	Pmax (bar)
	GAS CÓNICO	(mm)	(mm)	(mm)		
7/16-20	1/8	29	14	8	350	500
7/16-20	1/4	33	14	12	350	500
1/2-20	1/8	29	14	8	350	500
1/2-20	1/4	33	14	12	350	500
9/16-18	1/4	33,5	14	12	350	500
9/16-18	3/8	33,5	14	12	350	500
9/16-18	1/2	37,5	14	14	350	500
3/4-16	1/4	36,5	17	12	350	500
3/4-16	3/8	36,5	17	12	350	500
3/4-16	1/2	40,5	17	14	350	500
7/8-14	3/8	41	19,5	12	350	500
7/8-14	1/2	43	19,5	14	350	500
7/8-14	3/4	47	19,5	16	350	500
7/8-14	3/8	41	19,5	12	350	500
7/8-14	1/2	43	19,5	14	350	500
7/8-14	3/4	47	19,5	16	350	500
7/8-14	3/8	41	19,5	12	350	500
7/8-14	1/2	43	19,5	14	350	500
7/8-14	3/4	47	19,5	16	350	500
1.1/16-12	1/2	47,5	22	14	350	500
1.1/16-12	3/4	49,5	22	16	350	500
1.1/16-12	1	51,5	22	18	280	400
1.1/16-12	1/2	47,5	22	14	350	500
1.1/16-12	3/4	49,5	22	16	350	500
1.1/16-12	1	51,5	22	18	280	400
1.5/16-12	3/4	50,5	23	16	280	400
1.5/16-12	1	52,5	23	18	280	400
1.5/8-12	1	55,5	24,5	18	210	315
1.5/8-12	1.1/4	57,5	24,5	20	210	315
1.5/8-12	1	55,5	24,5	18	210	315
1.5/8-12	1.1/4	57,5	24,5	20	210	315
1.7/8-12	1.1/2	62,5	27,5	20	140	210

Nota: Material en inoxidable añadir al final de la referencia INOX.

ADAPTADORES 37°

Macho JIC / Macho UNF



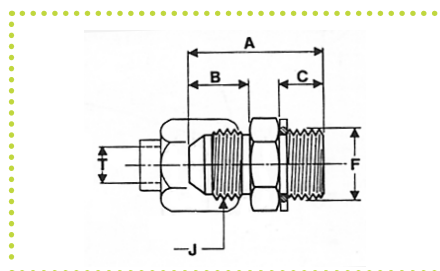
CÓDIGO ARTÍCULO	T - Ø ext. tubo		Referencia		
	(mm)	(pulgadas)			
32022001	6	1/4	S220	06	11U
32022002	6	1/4	S220	06	12U
32022003	6	1/4	S220	06	14U
32022004	8	5/16	S220	08	12U
32022005	10	3/8	S220	10	14U
32022006	10	3/8	S220	10	19U
32022007	12	1/2	S220	12	19U
32022010	12	1/2	S220	12	22U
32022011	12	1/2	S220	12	27U
32022012	14		S220	14	19U
32022017	14		S220	14	22U
32022014	14		S220	14	27U
32022012	15		S220	15	19U
32022017	15		S220	15	22U
32022014	15		S220	15	27U
32022012	16	5/8	S220	16	19U
32022017	16	5/8	S220	16	22U
32022014	16	5/8	S220	16	27U
32022015	18	3/4	S220	18	19U
32022020	18	3/4	S220	18	22U
32022021	18	3/4	S220	18	27U
32022022	18	3/4	S220	18	33U
32022015	20		S220	20	19U
32022020	20		S220	20	22U
32022021	20		S220	20	27U
32022022	20		S220	20	33U
32022027	25	1	S220	25	27U
32022028	25	1	S220	25	33U
32022029	25	1	S220	25	41U
32022033	30		S220	30	41U
32022033	32	1.1/4	S220	32	41U
32022035	38	1.1/2	S220	38	48U

J	F	A	B	C	PN	Pmax
	UNF-2A	(mm)	(mm)	(mm)	(bar)	(bar)
7/16-20	7/16-20	31	14	9,5	350	500
7/16-20	1/2-20	31	14	9,5	350	500
7/16-20	9/16-18	33	14	10	350	500
1/2-20	1/2-20	31	14	9,5	350	500
9/16-18	9/16-18	33	14	10	350	500
9/16-18	3/4-16	34,5	14	11,5	350	500
3/4-16	3/4-16	37,5	17	11,5	350	500
3/4-16	7/8-14	40,5	17	13	350	500
3/4-16	1.1/16-12	45	17	15,5	350	500
7/8-14	3/4-16	40,5	19,5	11,5	350	500
7/8-14	7/8-14	43	19,5	13	350	500
7/8-14	1.1/6-12	47,5	19,5	15,5	350	500
7/8-14	3/4-16	40,5	19,5	11,5	350	500
7/8-14	7/8-14	43	19,5	13	350	500
7/8-14	1.1/16-12	47,5	19,5	15,5	350	500
7/8-14	3/4-16	40,5	19,5	11,5	350	500
7/8-14	7/8-14	43	19,5	13	350	500
7/8-14	1.1/16-12	47,5	19,5	15,5	350	500
7/8-14	3/4-16	40,5	19,5	11,5	350	500
7/8-14	7/8-14	43	19,5	13	350	500
7/8-14	1.1/16-12	47,5	19,5	15,5	350	500
1.1/12-12	3/4-16	45	22	11,5	350	500
1.1/16-12	7/8-14	46,5	22	13	350	500
1.1/16-12	1.1/16-12	50	22	15,5	350	500
1.1/16-12	1.5/16-12	51	22	15,5	350	500
1.1/16-12	3/4-16	45	22	11,5	350	500
1.1/16-12	7/8-14	46,5	22	13	350	500
1.1/16-12	1.1/16-12	50	22	15,5	350	500
1.1/16-12	1.5/16-12	51	22	15,5	350	500
1.5/16-12	1.1/16-12	51	22	15,5	280	400
1.5/16-12	1.5/16-12	52	23	15,5	280	400
1.5/16-12	1.5/8-12	53,5	23	15,5	280	400
1.5/8-12	1.5/8-12	55	24,5	15,5	210	315
1.5/8-12	1.5/8-12	55	24,5	15,5	210	315
1.7/8-12	1.7/8-12	60	27,5	15,5	140	210

Nota: Material en inoxidable añadir al final de la referencia INOX.

ADAPTADORES 37°

Macho JIC / Macho BSPP



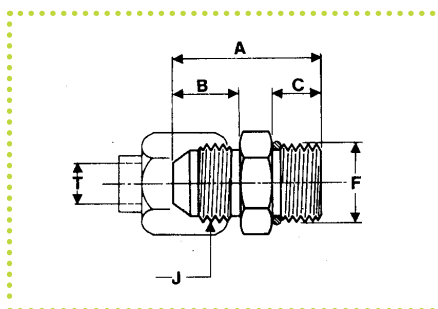
CÓDIGO ARTÍCULO	T - Ø ext. tubo		Referencia		
	(mm)	(pulgadas)			
32023001	6	1/4	S230	06	10G
32023002	6	1/4	S230	06	13G
32023003	6	1/4	S230	06	17G
32023004	6	1/4	S230	06	21G
32023005	8	5/16	S230	08	13G
32023006	8	5/16	S230	08	17G
32023007	10	3/8	S230	10	13G
32023008	10	3/8	S230	10	17G
32023009	10	3/8	S230	10	21G
32023010	12	1/2	S230	12	13G
32023011	12	1/2	S230	12	17G
32023012	12	1/2	S230	12	21G
32023013	12	1/2	S230	12	26G
32023018	14		S230	14	17G
32023019	14		S230	14	21G
32023020	14		S230	14	26G
32023018	15		S230	15	17G
32023019	15		S230	15	21G
32023020	15		S230	15	26G
32023018	16	5/8	S230	16	17G
32023019	16	5/8	S230	16	21G
32023020	16	5/8	S230	16	26G
32023021	18	3/4	S230	18	21G
32023022	18	3/4	S230	18	26G
32023023	18	3/4	S230	18	33G
32023021	20		S230	20	21G
32023022	20		S230	20	26G
32023023	20		S230	20	33G
32023027	25	1	S230	25	26G
32023028	25	1	S230	25	33G
32023029	25	1	S230	25	42G
32023030	30		S230	30	33G
32023031	30		S230	30	42G
32023030	32	1.1/4	S230	32	33G
32023031	32	1.1/4	S230	32	42G
32023032	38	1.1/2	S230	38	42G
32023033	38	1.1/2	S230	38	48G

J	F	A	B	C	PN	Pmax
	GAS CIL.	(mm)	(mm)	(mm)	(bar)	(bar)
7/16-20	1/8	29	14	7	350	500
7/16-20	1/4	34,5	14	10	350	500
7/16-20	3/8	34,5	14	10	350	500
7/16-20	1/2	38	14	12	350	500
1/2-20	1/4	34,5	14	10	350	500
1/2-20	3/8	34,5	14	10	350	500
9/16-18	1/4	34,5	14	10	350	500
9/16-18	3/8	34,5	14	10	350	500
9/16-18	1/2	38	14	12	350	500
3/4-16	1/4	37,5	17	10	350	500
3/4-16	3/8	37,5	17	10	350	500
3/4-16	1/2	41	17	12	350	500
3/4-16	3/4	45	17	14	250	350
7/8-14	3/8	40,5	19,5	10	350	500
7/8-14	1/2	43,5	19,5	12	350	500
7/8-14	3/4	47,5		14	350	500
7/8-14	3/8	40,5	19,5	10	350	500
7/8-14	1/2	43,5	19,5	12	350	500
7/8-14	3/4	47,5		14	350	500
7/8-14	3/8	40,5	19,5	10	350	500
7/8-14	1/2	43,5	19,5	12	350	500
7/8-14	3/4	47,5		14	350	500
1.1/16-12	1/2	47	22	12	350	500
1.1/16-12	3/4	50	22	14	250	350
1.1/16-12	1	52,5	22	15,5	250	350
1.1/16-12	1/2	47	22	12	350	500
1.1/16-12	3/4	50	22	14	250	350
1.1/16-12	1	52,5	22	15,5	250	350
1.5/16-12	3/4	51	23	14	250	350
1.5/16-12	1	53,5	23	15,5	250	350
1.5/16-12	1.1/4	57	23	17,5	175	250
1.5/8-12	1	58,5	24,5	17,5	175	250
1.5/8-12	1.1/4	58,5	24,50	15,5	175	250
1.5/8-12	1	58,5	24,5	17,5	175	250
1.5/8-12	1.1/4	58,5	24,50	15,5	175	250
1.7/8-12	1.1/2	61,5	27,5	17,5	140	210
1.7/8-12	1.1/2	65,5	27,5	19,5	140	210

Nota: Material en inoxidable añadir al final de la referencia INOX.

ADAPTADORES 37°

Macho JIC / Macho métrico



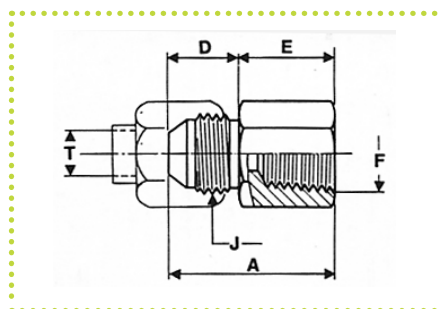
CÓDIGO ARTÍCULO	T - Ø ext. tubo		Referencia		
	(mm)	(pulgadas)			
32024001	6	1/4	S240	06	10M
32024003	8	5/16	S240	08	12M
32024005	10	3/8	S240	10	14M
32024006	12	1/2	S240	12	16M
32024007	12	1/2	S240	12	18M
32024009	14		S240	14	18M
32024010	14		S240	14	22M
32024009	15		S240	15	18M
32024010	15		S240	15	22M
32024009	16	5/8	S240	16	18M
32024010	16	5/8	S240	16	22M
32024012	18	3/4	S240	18	22M
32024013	18	3/4	S240	18	27M
32024012	20		S240	20	22M
32024013	20		S240	20	27M
32024014	25	1	S240	25	33M
32024016	30		S240	30	42M
32024018	32	1.1/4	S240	32	42M
32024020	38	1.1/2	S240	38	50M

J	F	A	B	C	PN (bar)	Pmax (bar)
	MÉTRICO CIL.	(mm)	(mm)	(mm)		
7/16-20	M10x1	30	14	9	350	500
1/2-20	M12x1,5	33	14	12	350	500
9/16-18	M14x1,5	34	14	12	350	500
3/4-16	M16x1,5	37	17	12	350	500
3/4-16	M18x1,5	38	17	12	350	500
7/8-14	M18x1,5	40	19,5	12	350	500
7/8-14	M22x1,5	43	19,5	12	350	500
7/8-14	M18x1,5	40	19,5	12	350	500
7/8-14	M22x1,5	43	19,5	14	350	500
7/8-14	M18x1,5	40	19,5	12	350	500
7/8-14	M22x1,5	43	19,5	14	350	500
1.1/16-12	M22x1,5	46	22	14	350	500
1.1/16-12	M27x2	49,5	22	16	350	500
1.1/16-12	M22x1,5	46	22	14	350	500
1.1/16-12	M27x2	49,5	22	16	350	500
1.5/16-12	M33x2	53,5	23	18	280	400
1.5/8-12	M42x2	58,5	24,5	20	210	315
1.5/8-12	M42x2	58,5	24,5	20	210	315
1.7/8-12	M50x2	61	27,5	22	140	210

Nota: Material en inoxidable añadir al final de la referencia INOX.

ADAPTADORES 37°

Macho JIC / Hembra NPTF



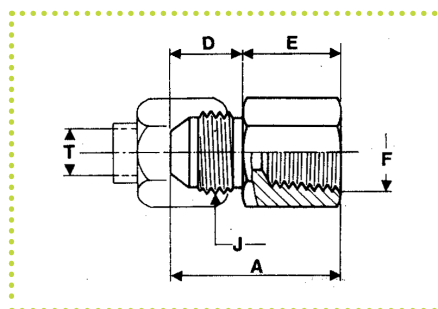
CÓDIGO ARTÍCULO	T - Ø ext. tubo		Referencia		
	(mm)	(pulgadas)			
32027001	6	1/4	S270	06	10N
32027002	6	1/4	S270	06	13N
32027003	8	5/16	S270	08	10N
32027004	8	5/16	S270	08	13N
32027006	10	3/8	S270	10	13N
32027007	10	3/8	S270	10	17N
32027009	12	1/2	S270	12	17N
32027010	12	1/2	S270	12	21N
32027012	14		S270	14	21N
32027012	15		S270	15	21N
32027012	16	5/8	S270	16	21N
32027016	18	3/4	S270	18	21N
32027017	18	3/4	S270	18	26N
32027016	20		S270	20	21N
32027017	20		S270	20	26N
32027020	25	1	S270	25	33N
32027022	30		S270	30	42N
32027022	32	1.1/4	S270	32	42N
32027024	38	1.1/2	S270	38	48N

J	F	A	D	E	PN (bar)	Pmax (bar)
	NPTF	(mm)	(mm)	(mm)		
7/16-20	1/8	30	14	16	350	500
7/16-20	1/4	35,5	14	21,5	350	500
1/2-20	1/8	30	14	16	350	500
1/2-20	1/4	35,5	14	21,5	350	500
9/16-18	1/4	35,5	14	21,5	350	500
9/16-18	3/8	36,5	14	22,5	350	500
3/4-16	3/8	39,5	17	22,5	350	500
3/4-16	1/2	45,5	17	28,5	350	500
7/8-14	1/2	48	19,5	28,5	350	500
7/8-14	1/2	48	19,5	28,5	350	500
7/8-14	1/2	48	19,5	28,5	350	500
1.1/16-12	1/2	50,5	22	28,5	350	500
1.1/16-12	3/4	52,5	22	30,5	350	500
1.1/16-12	1/2	50,5	22	28,5	350	500
1.1/16-12	3/4	52,5	22	30,5	350	500
1.5/16-12	1	59,5	23	36,5	250	350
1.5/8-12	1.1/4	63	24,5	38,5	210	315
1.5/8-12	1.1/4	63	24,5	38,5	210	315
1.7/8-12	1.1/2	66,5	27,5	39	140	210

Nota: Material en inoxidable añadir al final de la referencia INOX.

ADAPTADORES 37°

Macho JIC / Hembra BSPP



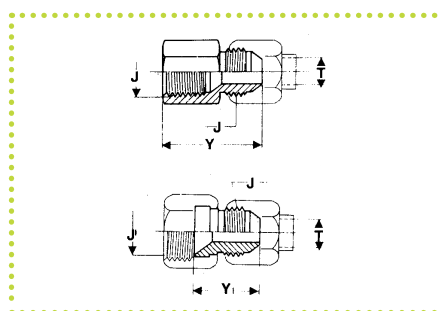
CÓDIGO ARTÍCULO	T - Ø ext. tubo		Referencia		
	(mm)	(pulgadas)			
32028001	6	1/4	S280	06	10G
32028002	6	1/4	S280	06	13G
32028003	8	5/16	S280	08	10G
32028004	8	5/16	S280	08	13G
32028005	10	3/8	S280	10	13G
32028006	10	3/8	S280	10	17G
32028013	12	1/2	S280	12	17G
32028014	12	1/2	S280	12	21G
32028017	14		S280	14	21G
32028017	15		S280	15	21G
32028017	16	5/8	S280	16	21G
32028020	18	3/4	S280	18	21G
32028021	18	3/4	S280	18	26G
32028020	20		S280	20	21G
32028021	20		S280	20	26G
32028024	25	1	S280	25	33G
32028026	30		S280	30	42G
32028026	32	1.1/4	S280	32	42G
32028030	38	1.1/2	S280	38	48G

J	F	A	D	E	PN (bar)	Pmax (bar)
	GASCIL.	(mm)	(mm)	(mm)		
7/16-20	1/8	30	14	16	350	500
7/16-20	1/4	35,5	14	21,5	350	500
1/2-20	1/8	30	14	16	350	500
1/2-20	1/4	35,5	14	21,5	350	500
9/16-18	1/4	35,5	14	21,5	350	500
9/16-18	3/8	36,5	14	22,5	350	500
3/4-16	3/8	39,5	17	22,5	350	500
3/4-16	1/2	45,5	17	28,5	350	500
7/8-14	1/2	48	19,5	28,5	350	500
7/8-14	1/2	48	19,5	28,5	350	500
7/8-14	1/2	48	19,5	28,5	350	500
1.1/16-12	1/2	50,5	22	28,5	350	500
1.1/16-12	3/4	52,5	22	30,5	350	500
1.1/16-12	1/2	50,5	22	28,5	350	500
1.1/16-12	3/4	52,5	22	30,5	350	500
1.5/16-12	1	59,5	23	36,5	250	350
1.5/8-12	1.1/4	63	24,5	38,5	210	315
1.5/8-12	1.1/4	63	24,5	38,5	210	315
1.7/8-12	1.1/2	66,5	27,5	39	140	210

Nota: Material en inoxidable añadir al final de la referencia INOX.

ADAPTADORES 37°

Macho JIC / Hembra JIC

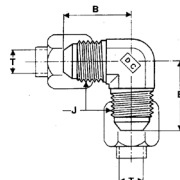


CÓDIGO ARTÍCULO	T - Ø ext. tubo		Referencia			J	J1	Y (mm)	Y1 (mm)	PN (bar)	Pmax (bar)
	(mm)	(pulgadas)									
32029001	10-6	3/8-14	S290	10	06U	9/16-18	7/16-20	-	24,5	350	500
32029002	10-8	3/8-5/16	S290	10	08U	9/16-18	1/2-20	29	-	350	500
32029003	12-6	1/2-1/4	S290	12	06U	3/4-16	7/16-20	-	25,5	350	500
32029004	12-8	1/2-5/16	S290	12	08U	3/4-16	1/2-20	-	25,5	350	500
32029005	12-10	1/2-3/8	S290	12	10U	3/4-16	9/16-18	-	25,5	350	500
32029012	14-6		S290	14	06U	7/8-14	7/16-20	-	26	350	500
32029013	14-10		S290	14	10U	7/8-14	9/16-18	-	26	350	500
32029014	14-12		S290	14	12U	7/8-14	3/4-16	36	-	350	500
32029012	15-6		S290	15	06U	7/8-14	7/16-20	-	26	350	500
32029013	15-10		S290	15	10U	7/8-14	9/16-18	-	26	350	500
32029014	15-12		S290	15	12U	7/8-14	3/4-16	36	-	350	500
32029012	16-6	5/8-1/4	S290	16	06U	7/8-14	7/16-20	-	26	350	500
32029013	16-10	5/8-3/8	S290	16	10U	7/8-14	9/16-18	-	26	350	500
32029014	16-12	5/8-1/2	S290	16	12U	7/8-14	3/4-16	36	-	350	500
32029015	18-6	3/4-1/4	S290	18	06U	1.1/16-12	7/16-20	-	27,5	350	500
32029016	18-10	3/4-3/8	S290	18	10U	1.1/16-12	9/16-18	-	27,5	350	500
32029017	18-12	3/4-1/2	S290	18	12U	1.1/16-12	3/4-16	-	30,5	350	500
32029019	18-14		S290	18	14U	1.1/16-12	7/8-14	42	-	350	500
32029019	18-16	3/4-5/8	S290	18	16U	1.1/16-12	7/8-14	42	-	350	500
32029015	20-6		S290	20	06U	1.1/16-12	7/16-20	-	27,5	350	500
32029016	20-10		S290	20	10U	1.1/16-12	9/16-18	-	27,5	350	500
32029017	20-12		S290	20	12U	1.1/16-12	3/4-16	-	30,5	350	500
32029019	20-14		S290	20	14U	1.1/16-12	7/8-14	42	-	350	500
32029019	20-15		S290	20	15U	1.1/16-12	7/8-14	42	-	350	500
32029019	20-16		S290	20	16U	1.1/16-12	7/8-14	42	-	350	500
32029027	25-18	1.3/4	S290	25	18U	1.5/16-12	1.1/16-12	-	37,5	280	400
32029027	25-20		S290	25	20U	1.5/16-12	1.1/16-12	-	37,5	280	400
32029030	30-18		S290	30	18U	1.5/8-12	1.1/16-12	-	39	210	315
32029030	30-20		S290	30	20U	1.5/8-12	1.1/16-12	-	39	210	315
32029031	30-25		S290	30	25U	1.5/8-12	1.5/16-12	-	40	210	315
32029030	32-18	1.1/4-3/4	S290	32	18U	1.5/8-12	1.1/16-12	-	39	210	315
32029030	32-20		S290	32	20U	1.5/8-12	1.1/16-12	-	39	210	315
32029031	32-25	1.1/4-1	S290	32	25U	1.5/8-12	1.5/16-12	-	40	210	315
32029033	38-30		S290	38	30U	1.7/8-12	1.5/8-12	-	43	140	210
32029033	38-32	1.1/2-1.1/4	S290	38	32U	1.7/8-12	1.5/8-12	-	43	140	210

Nota: Material en inoxidable añadir al final de la referencia INOX.

ADAPTADORES 37°

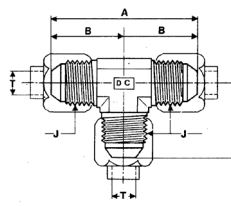
Codo 90° JIC



CÓDIGO ARTÍCULO	T - Ø ext. tubo		Referencia		
	(mm)	(pulgadas)			
32050001	6	1/4	S500	06	IL
32050002	8	5/16	S500	08	IL
32050003	10	3/8	S500	10	IL
32050004	12	1/2	S500	12	IL
32050007	14		S500	14	IL
32050007	15		S500	15	IL
32050007	16	5/8	S500	16	IL
32050008	18	3/4	S500	18	IL
32050008	20		S500	20	IL
32050010	25	1	S500	25	IL
32050012	30		S500	30	IL
32050012	32	1.1/4	S500	32	IL
32050014	38	1.1/2	S500	38	IL

J	B	PN (bar)	Pmax (bar)
	(mm)		
7/16-20	22,5	350	500
1/2-20	24	350	500
9/16-18	27	350	500
3/4-16	31,5	350	500
7/8-14	36,5	350	500
7/8-14	36,5	350	500
7/8-14	36,5	350	500
1.1/16-12	42	350	500
1.1/16-12	42	350	500
1.5/16-12	46	280	400
1.5/8-12	52	210	315
1.5/8-12	52	210	315
1.7/8-12	39	140	210

Te igual JIC



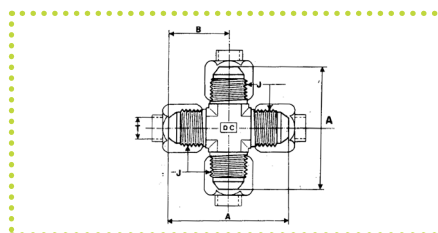
CÓDIGO ARTÍCULO	T - Ø ext. tubo		Referencia		
	(mm)	(pulgadas)			
32050501	6	1/4	S505	06	IT
32050502	8	5/16	S505	08	IT
32050503	10	3/8	S505	10	IT
32050504	12	1/2	S505	12	IT
32050507	14		S505	14	IT
32050507	15		S505	15	IT
32050507	16	5/8	S505	16	IT
32050508	18	3/4	S505	18	IT
32050508	20		S505	20	IT
32050510	25	1	S505	25	IT
32050512	30		S505	30	IT
32050512	32	1.1/4	S505	32	IT

J	A	B	PN (bar)	Pmax (bar)
	(mm)	(mm)		
7/16-20	45	22,5	350	500
1/2-20	48	24	350	500
9/16-18	54	27	350	500
3/4-16	63	31,5	350	500
7/8-14	73	36,5	350	500
7/8-14	73	36,5	350	500
7/8-14	73	36,5	350	500
1.1/16-12	84	42	350	500
1.1/16-12	84	42	350	500
1.5/16-12	92	46	280	400
1.5/8-12	104	52	210	315
1.5/8-12	104	52	140	210

Nota: Material en inoxidable añadir al final de la referencia INOX.

ADAPTADORES 37°

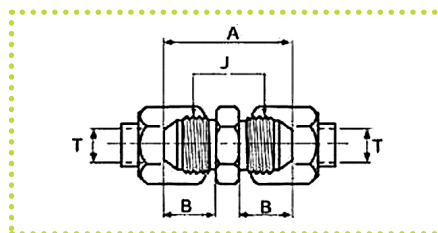
Cruz igual JIC



CÓDIGO ARTÍCULO	T - Ø ext. tubo		Referencia		
	(mm)	(pulgadas)			
32050501	6	1/4	S510	06	x
32050502	8	5/16	S510	08	x
32050503	10	3/8	S510	10	x
32050504	12	1/2	S510	12	x
32050507	14		S510	14	x
32050507	15		S510	15	x
32050507	16	5/8	S510	16	x
32050508	18	3/4	S510	18	x
32050508	20		S510	20	x
32050510	25	1	S510	25	x

J	A (mm)	B (mm)	PN (bar)	Pmax (bar)
7/16-20	45	22,5	350	500
1/2-20	48	24	350	500
9/16-18	54	27	350	500
3/4-16	63	31,5	350	500
7/8-14	73	36,5	350	500
7/8-14	73	36,5	350	500
7/8-14	73	36,5	350	500
1.1/16-12	84	42	350	500
1.1/16-12	84	42	350	500
1.5/16-12	92	46	280	400

Unión igual JIC



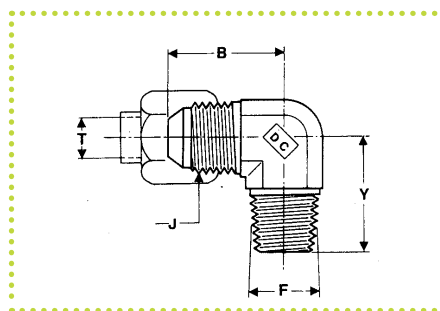
CÓDIGO ARTÍCULO	T - Ø ext. tubo		Referencia		
	(mm)	(pulgadas)			
32026001	6	1/4	S260	06	I
32026002	8	5/16	S260	08	I
32026003	10	3/8	S260	10	I
32026004	12	1/2	S260	12	I
32026007	14		S260	14	I
32026007	15		S260	15	I
32026007	16	5/8	S260	16	I
32026008	18	3/4	S260	18	I
32026008	20		S260	20	I
32026010	25	1	S260	25	I
32026012	30		S260	30	I
32026012	32	1.1/4	S260	32	I
32026014	38	1.1/2	S260	38	I

J	A (mm)	B (mm)	PN (bar)	Pmax (bar)
7/16-20	34,5	14	350	500
1/2-20	34,5	14	350	500
9/16-18	35,5	14	350	500
3/4-16	41	17	350	500
7/8-14	47,5	19,5	350	500
7/8-14	47,5	19,5	350	500
7/8-14	47,5	19,5	350	500
1.1/16-12	55	22	350	500
1.1/16-12	55	22	350	500
1.5/16-12	57	23	280	400
1.5/8-12	61,5	24,5	210	315
1.5/8-12	61,5	24,5	210	315
1.7/8-12	69,5	27,5	140	210

Nota: Material en inoxidable añadir al final de la referencia INOX.

ADAPTADORES 37°

Codo 90° macho JIC/ macho NPTF



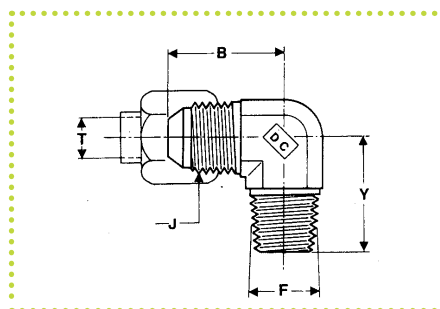
CÓDIGO ARTÍCULO	T - Ø ext. tubo		Referencia		
	(mm)	(pulgadas)			
32052501	6	1/4	S525	06	10N
32052502	6	1/4	S525	06	13N
32052503	8	5/16	S525	08	10N
32052504	8	5/16	S525	08	13N
32052505	10	3/8	S525	10	13N
32052506	10	3/8	S525	10	17N
32052507	10	3/8	S525	10	21N
32052508	12	1/2	S525	12	13N
32052509	12	1/2	S525	12	17N
32052510	12	1/2	S525	12	21N
32052517	14		S525	14	17N
32052518	14		S525	14	21N
32052519	14		S525	14	26N
32052517	15		S525	15	17N
32052518	15		S525	15	21N
32052519	15		S525	15	26N
32052517	16	5/8	S525	16	17N
32052518	16	5/8	S525	16	21N
32052519	16	5/8	S525	16	26N
32052520	18	3/4	S525	18	21N
32052521	18	3/4	S525	18	26N
32052520	20		S525	20	21N
32052521	20		S525	20	26N
32052524	25	1	S525	25	26N
32052525	25	1	S525	25	33N
32052527	30		S525	30	33N
32052528	30		S525	30	42N
32052527	32	1.1/4	S525	32	33N
32052528	32	1.1/4	S525	32	42N
32052530	38	1.1/2	S525	38	48N

J	F	B	Y	PN	Pmax
	NPTF	(mm)	(mm)	(bar)	(bar)
7/16-20	1/8	22,5	19,5	350	500
7/16-20	1/4	27	27,5	350	500
1/2-20	1/8	24	19,5	350	500
1/2-20	1/4	27	27,5	350	500
9/16-18	1/4	27	27,5	350	500
9/16-18	3/8	28,5	31	350	500
9/16-18	1/2	31	37	350	500
3/4-16	1/4	31,5	31	350	500
3/4-16	3/8	31,5	31	350	500
3/4-16	1/2	34	37	350	500
7/8-14	3/8	36,5	32	350	500
7/8-14	1/2	36,5	37	350	500
7/8-14	3/4	39,5	40,5	650	500
7/8-14	3/8	36,5	32	350	500
7/8-14	1/2	36,5	37	350	500
7/8-14	3/4	39,5	40,5	350	500
7/8-14	3/8	36,5	32	350	500
7/8-14	1/2	36,5	37	350	500
7/8-14	3/4	39,5	40,5	350	500
1.1/16-12	1/2	42	40,5	350	500
1.1/16-12	3/4	42	40,5	350	500
1.1/16-12	1/2	42	40,5	350	500
1.1/16-12	3/4	42	40,5	350	500
1.5/16-12	3/4	46	45	280	400
1.5/16-12	1	46	50	280	400
1.5/8-12	1	52	59	210	315
1.5/8-12	1.1/4	52	60	210	315
1.5/8-12	1	52	59	210	315
1.5/8-12	1.1/4	52	60	210	315
1.7/8-12	1.1/2	59	67	140	200

Nota: Material en inoxidable añadir al final de la referencia INOX.

ADAPTADORES 37°

Codo 90° macho JIC/ macho BSPT



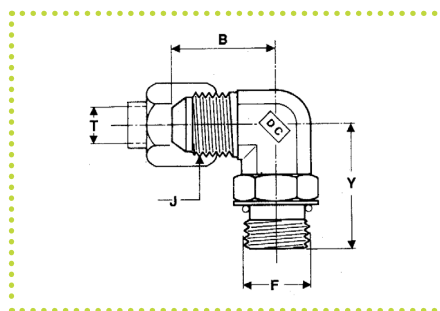
CÓDIGO ARTÍCULO	T - Ø ext. tubo		Referencia		
	(mm)	(pulgadas)			
32055001	6	1/4	S550	06	10G
32055002	6	1/4	S550	06	13G
32055003	8	5/16	S550	08	10G
32055004	8	5/16	S550	08	13G
32055005	10	3/8	S550	10	13G
32055006	10	3/8	S550	10	17G
32055007	10	3/8	S550	10	21G
32055008	12	1/2	S550	12	13G
32055009	12	1/2	S550	12	17G
32055010	12	1/2	S550	12	21G
32055017	14		S550	14	17G
32055018	14		S550	14	21G
32055019	14		S550	14	26G
32055017	15		S550	15	17G
32055018	15		S550	15	21G
32055019	15		S550	15	26G
32055017	16	5/8	S550	16	17G
32055018	16	5/8	S550	16	21G
32055019	16	5/8	S550	16	26G
32055020	18	3/4	S550	18	21G
32055021	18	3/4	S550	18	26G
32055020	20		S550	20	21G
32055021	20		S550	20	26G
32055024	25	1	S550	25	26G
32055025	25	1	S550	25	33G
32055027	30		S550	30	33G
32055028	30		S550	30	42G
32055027	32	1.1/4	S550	32	33G
32055028	32	1.1/4	S550	32	42G
32055030	38	1.1/2	S550	38	48G

J	F	B	Y	PN	Pmax
	GAS CÓNICO	(mm)	(mm)	(bar)	(bar)
7/16-20	1/8	22,5	19,5	350	500
7/16-20	1/4	27	27,5	350	500
1/2-20	1/8	24	19,5	350	500
1/2-20	1/4	27	27,5	350	500
9/16-18	1/4	27	27,5	350	500
9/16-18	3/8	28,5	31	350	500
9/16-18	1/2	31	37	350	500
3/4-16	1/4	31,5	31	350	500
3/4-16	3/8	31,5	31	350	500
3/4-16	1/2	34	37	350	500
7/8-14	3/8	36,5	32	350	500
7/8-14	1/2	36,5	37	350	500
7/8-14	3/4	39,5	40,5	350	500
7/8-14	3/8	36,5	32	350	500
7/8-14	1/2	36,5	37	350	500
7/8-14	3/4	39,5	40,5	350	500
7/8-14	3/8	36,5	32	350	500
7/8-14	1/2	36,5	37	350	500
7/8-14	3/4	39,5	40,5	350	500
1.1/16-12	1/2	42	40,5	350	500
1.1/16-12	3/4	42	40,5	350	500
1.1/16-12	1/2	42	40,5	350	500
1.1/16-12	3/4	42	40,5	350	500
1.5/16-12	3/4	46	45	280	400
1.5/16-12	1	46	50	280	400
1.5/8-12	1	52	59	210	315
1.5/8-12	1.1/4	52	60	210	315
1.5/8-12	1	52	59	210	315
1.5/8-12	1.1/4	52	60	210	315
1.7/8-12	1.1/2	59	67	140	210

Nota: Material en inoxidable añadir al final de la referencia INOX.

ADAPTADORES 37°

Codo 90° orientable macho JIC/macho UNF



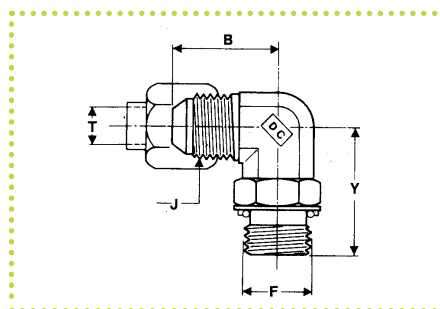
CÓDIGO ARTÍCULO	T - Ø ext. tubo		Referencia		
	(mm)	(pulgadas)			
32057501	6	1/4	S575	06	10U
32057502	6	1/4	S575	06	12U
32057503	8	5/16	S575	08	12U
32057504	10	3/8	S575	10	14U
32057505	10	3/8	S575	10	19U
32057506	12	1/2	S575	12	19U
32057507	12	1/2	S575	12	22U
32057510	14		S575	14	19U
32057511	14		S575	14	22U
32057510	15		S575	15	19U
32057511	15		S575	15	22U
32057510	16	5/8	S575	16	19U
32057511	16	5/8	S575	16	22U
32057514	18	3/4	S575	18	22U
32057515	18	3/4	S575	18	27U
32057514	20		S575	20	22U
32057515	20		S575	20	27U
32057518	25	1	S575	25	27U
32057519	25	1	S575	25	33U
32057521	30		S575	30	41U
32057521	32	1.1/4	S575	32	41U
32057523	38	1.1/2	S575	38	48U

J	F	A	Y	PN	Pmax
	UNF-2A	(mm)	(mm)	(bar)	(bar)
7/16-20	7/16-20	22,5	26	350	500
7/16-20	1/2-20	24	27,5	350	500
1/2-20	1/2-20	24	27,5	350	500
9/16-18	9/16-18	27	31,5	350	500
9/16-18	3/4-16	28,5	36	350	500
3/4-16	3/4-16	31,5	36,5	350	500
3/4-16	7/8-14	34	43	350	500
7/8-14	3/4-16	36,5	39,5	350	500
7/8-14	7/8-14	36,5	43	350	500
7/8-14	3/4-16	36,5	39,5	350	500
7/8-14	7/8-14	36,5	43	350	500
7/8-14	3/4-16	36,5	39,5	350	500
7/8-14	7/8-14	36,5	43	350	500
7/8-14	3/4-16	36,5	39,5	350	500
7/8-14	7/8-14	36,5	43	350	500
1.1/16-12	7/8-14	42	45,5	350	500
1.1/16-12	1.1/16-12	42	49	350	500
1.1/16-12	7/8-14	42	45,5	350	500
1.1/16-12	1.1/16-12	42	49	350	500
1.5/16-12	1.1/16-12	46	52	350	500
1.5/16-12	1.5/16-12	46	52	280	400
1.5/8-12	1.5/8-12	52	57	210	315
1.5/8-12	1.5/8-12	52	57	210	315
1.7/8-12	1.7/8-12	59	61	140	210

Nota: Material en inoxidable añadir al final de la referencia INOX.

ADAPTADORES 37°

Codo 90° orientable macho JIC/macho BSPP



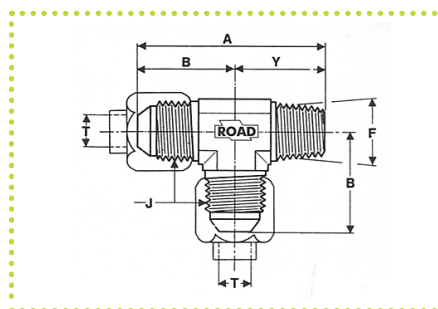
CÓDIGO ARTÍCULO	T - Ø ext. tubo		Referencia		
	(mm)	(pulgadas)			
32060001	6	1/4	S600	06	10G
32060002	6	1/4	S600	06	13G
32060003	8	5/16	S600	08	10G
32060004	8	5/16	S600	08	13G
32060005	10	3/8	S600	10	13G
32060006	10	3/8	S600	10	17G
32060025	10	3/8	S600	10	21G
32060007	12	1/2	S600	12	13G
32060008	12	1/2	S600	12	17G
32060009	12	1/2	S600	12	21G
32060010	12	1/2	S600	12	26G
32060013	14		S600	14	21G
32060013	15		S600	15	21G
32060013	16	5/8	S600	16	21G
32060012	16	5/8	S600	16	26G
32060014	18	3/4	S600	18	21G
32060015	18	3/4	S600	18	26G
32060014	20		S600	20	21G
32060015	20		S600	20	26G
32060016	20		S600	20	33G
32060018	25	1	S600	25	26G
32060019	25	1	S600	25	33G
32060020	25	1	S600	25	42G
32060023	30		S600	30	33G
32060024	30		S600	30	42G
32060023	32	1.1/4	S600	32	33G
32060024	32	1.1/4	S600	32	42G
32060026	38	1.1/2	S600	38	48G

J	F	B (mm)	Y (mm)	PN (bar)	Pmax (bar)
	GAS CILÍNDRICO				
7/16-20	1/8	22,5	26	350	500
7/16-20	1/4	27	31,5	350	500
1/2-20	1/8	24	27,5	350	500
1/2-20	1/4	27	31,5	350	500
9/16-18	1/4	27	31,5	350	500
9/16-18	3/8	28,5	36,5	350	500
9/16-18	1/2	31	43	350	500
3/4-16	1/4	31,5	33,5	350	500
3/4-16	3/8	31,5	36,5	350	500
3/4-16	1/2	34	43	350	500
3/4-16	3/4	36,5	49	350	500
7/8-14	1/2	36,5	43	350	500
7/8-14	1/2	36,5	43	350	500
7/8-14	1/2	36,5	43	350	500
7/8-14	3/4	36,5	49	250	350
1.1/16-12	1/2	42	45,5	350	500
1.1/16-12	3/4	42	49	250	350
1.1/16-12	1/2	42	45,5	350	500
1.1/16-12	3/4	42	49	250	350
1.1/16-12	1	44,5	52	250	350
1.5/16-12	3/4	46	52	250	350
1.5/16-12	1	46	52	250	350
1.5/16-12	1.1/4	51	57	250	350
1.5/8-12	1	52	57	210	315
1.5/8-12	1.1/4	52	57	175	250
1.5/8-12	1	52	57	210	315
1.5/8-12	1.1/4	52	57	175	250
1.7/8-2	1.1/2	59	61	140	210

Nota: Material en inoxidable añadir al final de la referencia INOX.

ADAPTADORES 37°

T con rosca lateral NPTF

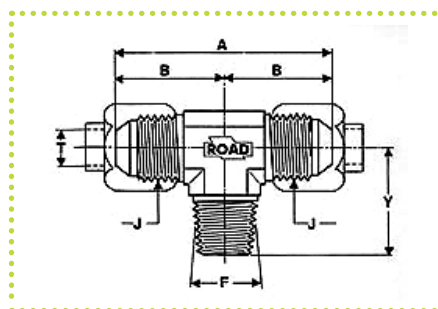


CÓDIGO ARTÍCULO	T - Ø ext. tubo		Referencia		
	(mm)	(pulgadas)			
32053001	6	1/4	S530	06	10N
32053002	6	1/4	S530	06	13N
32053003	8	5/16	S530	08	10N
32053004	8	5/16	S530	08	13N
32053005	10	3/8	S530	10	13N
32053007	12	1/2	S530	12	17N
32053010	14		S530	14	21N
32053010	15		S530	15	21N
32053010	16	5/8	S530	16	21N
32053012	18	3/4	S530	18	26N
32053012	20		S530	20	26N
32053015	25	1	S530	25	26N
32053016	25	1	S530	25	33N
32053020	30		S530	30	42N
32053020	32	1.1/4	S530	32	42N
32053022	38	1.1/2	S530	38	48N

J	F NPTF	A (mm)	B (mm)	Y (mm)	PN (bar)	Pmax (bar)
7/16-20	1/4	54,5	27	27,5	350	500
1/2-20	1/8	43,5	24	19,5	350	500
1/2-20	1/4	54,5	27	27,5	350	500
9/16-18	1/4	54,5	27	27,5	350	500
3/4-16	3/8	62,5	31,5	31	350	500
7/8-14	1/2	73,5	36,5	37	350	500
7/8-14	1/2	73,5	36,5	37	350	500
7/8-14	1/2	73,5	36,5	37	350	500
1.1/16-12	3/4	82,5	42	40,5	350	500
1.1/16-12	3/4	82,5	42	40,5	350	500
1.5/16-12	3/4	91	46	45	280	400
1.5/16-12	1	96	46	50	280	400
1.5/8-12	1.1/4	112	52	60	210	315
1.5/8-12	1.1/4	112	52	60	210	315
1.7/8-12	1.1/2	120	59	61	140	210

ADAPTADORES 37°

T con rosca central NPTF



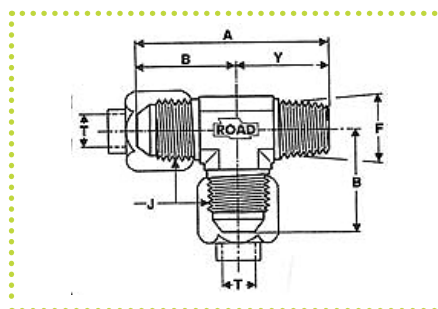
CÓDIGO ARTÍCULO	T - Ø ext. tubo		Referencia		
	(mm)	(pulgadas)			
32053501	6	1/4	S535	06	10N
32053502	6	1/4	S535	06	13N
32053503	8	5/16	S535	08	10N
32053504	8	5/16	S535	08	13N
32053505	10	3/8	S535	10	13N
32053507	12	1/2	S535	12	17N
32053510	14		S535	14	21N
32053510	15		S535	15	21N
32053510	16	5/8	S535	16	21N
32053512	18	3/4	S535	18	26N
32053512	20		S535	20	26N
32053515	25	1	S535	25	26N
32053516	25	1	S535	25	33N
32053520	30		S535	30	42N
32053520	32	1.1/4	S535	32	42N
32053522	38	1.1/2	S535	38	48N

J	F NPTF	A (mm)	B (mm)	Y (mm)	PN (bar)	Pmax (bar)
7/16-20	1/4	54	27	27,5	350	500
1/2-20	1/8	48	24	19,5	350	500
1/2-20	1/4	54	27	27,5	350	500
9/16-18	1/4	54	27	27,5	350	500
3/4-16	3/8	63	31,5	31	350	500
7/8-14	1/2	73	36,5	37	350	500
7/8-14	1/2	73	36,5	37	350	500
7/8-14	1/2	73	36,5	37	350	500
1.1/16-12	3/4	84	42	40,5	350	500
1.1/16-12	3/4	84	42	40,5	350	500
1.5/16-12	3/4	92	46	45	280	400
1.5/16-12	1	92	46	50	280	400
1.5/8-12	1.1/4	104	52	60	210	315
1.5/8-12	1.1/4	104	52	60	210	315
1.7/8-12	1.1/2	120	59	61	140	210

Nota: Material en inoxidable añadir al final de la referencia INOX.

ADAPTADORES 37°

T con rosca lateral BSPT



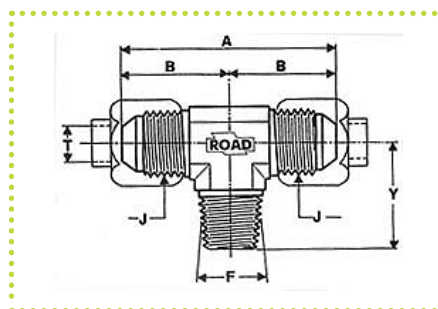
CÓDIGO ARTÍCULO	T - Ø ext. tubo		Referencia		
	(mm)	(pulgadas)			
32055501	6	1/4	S555	06	10G
32055502	6	1/4	S555	06	13G
32055503	8	5/16	S555	08	10G
32055504	8	5/16	S555	08	13G
32055505	10	3/8	S555	10	13G
32055507	12	1/2	S555	12	17G
32055510	14		S555	14	21G
32055510	15		S555	15	21G
32055510	16	5/8	S555	16	21G
32055512	18	3/4	S555	18	26G
32055512	20		S555	20	26G
32055515	25	1	S555	25	26G
32055516	25	1	S555	25	33G
32055520	30		S555	30	42G
32055520	32	1,1/4	S555	32	42G

J	F	A	B	Y	PN	Pmax
	GAS CÓNICO	(mm)	(mm)	(mm)	(bar)	(bar)
7/16-20	1/8	42	22,5	19,5	350	500
7/16-20	1/4	54,5	27	27,5	350	500
1/2-20	1/8	43,5	24	19,5	350	500
1/2-20	1/4	54,5	27	27,5	350	500
9/16-18	1/4	54,5	27	27,5	350	500
3/4-16	3/8	62,5	31,5	31	350	500
7/8-14	1/2	73,5	36,5	37	350	500
7/8-14	1/2	73,5	36,5	37	350	500
7/8-14	1/2	73,5	36,5	37	350	500
1.1/16-12	3/4	82,5	42	40,5	350	500
1.1/16-12	3/4	82,5	42	40,5	350	500
1.5/16-12	3/4	91	46	45	280	400
1.5/16-12	1	96	46	50	280	400
1.5/8-12	1.1/4	112	52	60	210	315
1.5/8-12	1.1/4	112	52	60	210	315

Nota: Material en inoxidable añadir al final de la referencia INOX.

ADAPTADORES 37°

T con rosca central BSPT

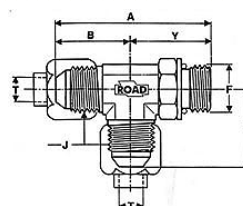


CÓDIGO ARTÍCULO	T - Ø ext. tubo		Referencia			J	F GAS CÓNICO	A (mm)	B (mm)	Y (mm)	PN (bar)	Pmax (bar)
	(mm)	(pulgadas)										
32056001	6	1/4	S560	06	10G	7/16-20	1/8	45	22,5	19,5	350	500
32056002	6	1/4	S560	06	13G	7/16-20	1/4	54	27	27,5	350	500
32056003	8	5/16	S560	08	10G	1/2-20	1/8	48	24	19,5	350	500
32056004	8	5/16	S560	08	13G	1/2-20	1/4	54	27	27,5	350	500
32056005	10	3/8	S560	10	13G	9/16-18	1/4	54	27	27,5	350	500
32056007	12	1/2	S560	12	17G	3/4-16	3/8	63	31,5	31	350	500
32056010	14		S560	14	21G	7/8-14	1/2	73	36,5	37	350	500
32056010	15		S560	15	21G	7/8-14	1/2	73	36,5	37	350	500
32056010	16	5/8	S560	16	21G	7/8-14	1/2	73	36,5	37	350	500
32056012	18	3/4	S560	18	26G	1.1/16-12	3/4	84	42	45	350	500
32056012	20		S560	20	26G	1.1/16-12	3/4	84	42	40,5	350	500
32056015	25	1	S560	25	26G	1.5/16-12	3/4	92	46	45	280	400
32056016	25	1	S560	25	33G	1.5/16-12	1	92	46	50	280	400
32056020	30		S560	30	42G	1.5/8-12	1.1/4	104	52	60	210	315
32056020	32	1.1/4	S560	32	42G	1.5/8-12	1.1/4	104	52	60	210	315

Nota: Material en inoxidable añadir al final de la referencia INOX.

ADAPTADORES 37°

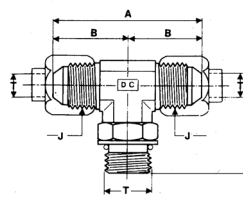
T orientable rosca lateral UNF



CÓDIGO ARTÍCULO	T - Ø ext. tubo		Referencia		
	(mm)	(pulgadas)			
32058001	6	1/4	S580	06	11U
32058002	8	5/16	S580	08	12U
32058003	10	3/8	S580	10	14U
32058004	12	1/2	S580	12	19U
32058007	14		S580	14	22U
32058007	15		S580	15	22U
32058007	16		S580	16	22U
32058010	18	3/4	S580	18	27U
32058010	20		S580	20	27U
32058012	25	1	S580	25	33U
32058014	30		S580	30	41U
32058014	32	1.1/4	S580	32	41U

J	F	A	B	Y	PN	Pmax
	GAS CÓNICO	(mm)	(mm)	(mm)	(bar)	(bar)
7/16-20	7/16-20	48,5	22,5	26	350	500
1/2-20	1/2-20	51,5	24	27,5	350	500
9/16-18	9/16-18	58,5	27	31,5	350	500
3/4-16	3/4-16	68	31,5	36,5	350	500
7/8-14	7/8-14	79,5	36,5	43	350	500
7/8-14	7/8-14	79,5	36,5	43	350	500
7/8-14	7/8-14	79,5	36,5	43	350	500
1.1/16-12	1.1/16-12	91	42	49	350	500
1.1/16-12	1.1/16-12	91	42	49	350	500
1.5/16-12	1.5/16-12	98	46	52	280	400
1.5/8-12	1.5/8-12	109	52	57	210	315
1.5/8-12	1.5/8-12	109	52	57	210	315

T orientable rosca central UNF



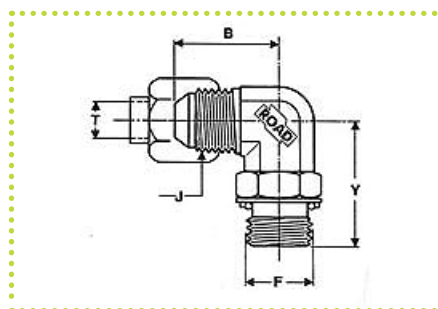
CÓDIGO ARTÍCULO	T - Ø ext. tubo		Referencia		
	(mm)	(pulgadas)			
32058501	6	1/4	S585	06	11U
32058502	8	5/16	S585	08	12U
32058503	10	3/8	S585	10	14U
32058504	12	1/2	S585	12	19U
32058507	14		S585	14	22U
32058507	15		S585	15	22U
32058507	16	5/8	S585	16	22U
32058510	18	3/4	S585	18	27U
32058510	20		S585	20	27U
32058512	25	1	S585	25	33U
32058514	30		S585	30	41U
32058514	32	1.1/4	S585	32	41U

J	F	A	B	Y	PN	Pmax
	GAS CÓNICO	(mm)	(mm)	(mm)	(bar)	(bar)
7/16-20	7/16-20	45	22,5	26	350	500
1/2-20	1/2-20	48	24	27,5	350	500
9/16-18	9/16-18	54	27	31,5	350	500
3/4-16	3/4-16	63	31,5	36,5	350	500
7/8-14	7/8-14	73	36,5	43	350	500
7/8-14	7/8-14	73	36,5	43	350	500
7/8-14	7/8-14	73	36,5	43	350	500
1.1/16-12	1.1/16-12	84	42	49	350	500
1.1/16-12	1.1/16-12	84	42	49	350	500
1.5/16-12	1.5/16-12	92	46	52	280	400
1.5/8-12	1.5/8-12	104	52	57	210	315
1.5/8-12	1.5/8-12	104	52	57	210	315

Nota: Material en inoxidable añadir al final de la referencia INOX.

ADAPTADORES 37°

Codo 90° orientable macho JIC/macho métrico



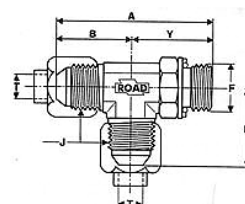
CÓDIGO ARTÍCULO	T - Ø ext. tubo		Referencia		
	(mm)	(pulgadas)			
32062501	6	1/4	S625	06	10M
32062502	8	5/16	S625	08	12M
32062503	10	3/8	S625	10	14M
32062504	12	1/2	S625	12	16M
32062505	12	1/2	S625	12	18M
32062507	14		S625	14	18M
32062508	14		S625	14	22M
32062507	15		S625	15	18M
32062508	15		S625	15	22M
32062507	16	5/8	S625	16	18M
32062508	16	5/8	S625	16	22M
32062510	18	3/4	S625	18	22M
32062511	18	3/4	S625	18	27M
32062510	20		S625	20	22M
32062511	20		S625	20	27M
32062513	25	1	S625	25	33M
32062515	30		S625	30	42M
32062515	32	1.1/4	S625	32	42M
32062517	38	1.1/2	S625	38	48M

J	F	B	Y	PN	Pmax
	MÉTRICO CIL.	(mm)	(mm)	(bar)	(bar)
7/16-20	10x1	22,5	26	350	500
1/2-20	12x1,5	27	31,5	350	500
9/16-18	14x1,5	27	31,5	350	500
3/4-16	16x1,5	31,5	36,5	350	500
3/4-16	18x1,5	31,5	36,5	350	500
7/8-14	18x1,5	36,5	39,5	350	500
7/8-14	22x1,5	36,5	43	350	500
7/8-14	18x1,5	36,5	39,5	350	500
7/8-14	22x1,5	36,5	43	350	500
7/8-14	18x1,5	36,5	39,5	350	500
7/8-14	22x1,5	36,5	43	350	500
1.1/16-12	22x1,5	42	45,5	350	500
1.1/16-12	27x2	42	49	350	500
1.1/16-12	22x1,5	42	45,5	350	500
1.1/16-12	27x2	42	49	350	500
1.5/16-12	33x2	46	52	280	400
1.5/8-12	42x2	52	57	210	315
1.5/8-12	42x2	52	57	210	315
1.7/8-12	48x2	59	61	140	210

Nota: Material en inoxidable añadir al final de la referencia INOX.

ADAPTADORES 37°

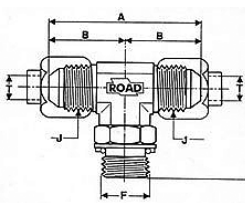
T orientable rosca lateral BSPP



CÓDIGO ARTÍCULO	T - Ø ext. tubo		Referencia		
	(mm)	(pulgadas)			
32060502	6	1/4	S605	06	13G
32060504	8	5/16	S605	08	13G
32060505	10	3/8	S605	10	13G
32060509	12	1/2	S605	12	17G
32060517	14		S605	14	21G
32060517	15		S605	15	21G
32060517	16	5/8	S605	16	21G
32060518	18	3/4	S605	18	26G
32060518	20		S605	20	26G
32060519	25	1	S605	25	33G
32060520	30		S605	30	42G
32060520	32	1.1/4	S605	32	42G

J	F	A	B	Y	PN	Pmax
	GAS CIL	(mm)	(mm)	(mm)	(bar)	(bar)
7/16-20	1/4	43,5	27	16,5	350	500
1/2-20	1/4	43,5	27	16,5	350	500
9/16-18	1/4	53,5	31	22,5	350	500
3/4-16	3/8	62	36	26	350	500
7/8-14	1/2	72,5	41,5	31	350	500
7/8-14	1/2	72,5	41,5	31	350	500
7/8-14	1/2	72,5	41,5	31	350	500
1.1/16-12	3/4	82,5	48	34,5	250	350
1.1/16-12	3/4	82,5	48	34,5	250	350
1.5/16-12	1	96	55	41	250	350
1.5/8-12	1.1/4	102	59	43	175	250
1.5/8-12	1.1/4	102	59	43	175	250

T orientable rosca central BSPP



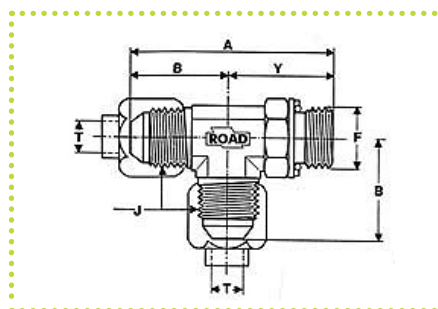
CÓDIGO ARTÍCULO	T - Ø ext. tubo		Referencia		
	(mm)	(pulgadas)			
32061002	6	1/4	S610	06	13G
32061004	8	5/16	S610	08	13G
32061005	10	3/8	S610	10	13G
32061009	12	1/2	S610	12	17G
32061017	14		S610	14	21G
32061017	15		S610	15	21G
32061017	16	5/8	S610	16	21G
32061018	18	3/4	S610	18	26G
32061018	20		S610	20	26G
32061019	25	1	S610	25	33G
32061020	30		S610	30	42G
32061020	32	1.1/4	S610	32	42G

J	F	A	B	Y	PN	Pmax
	GAS CIL	(mm)	(mm)	(mm)	(bar)	(bar)
7/16-20	1/4	54	27	31,5	350	500
1/2-20	1/4	54	27	31,5	350	500
9/16-18	1/4	54	27	31,5	350	500
3/4-16	3/8	63	31,5	36,5	350	500
7/8-14	1/2	73	36,5	43	350	500
7/8-14	1/2	73	36,5	43	350	500
7/8-14	1/2	73	36,5	43	350	500
1.1/16-12	3/4	84	42	49	250	350
1.1/16-12	3/4	84	42	49	250	350
1.5/16-12	1	92	46	52	250	350
1.5/8-12	1.1/4	104	52	57	175	250
1.5/8-12	1.1/4	104	52	57	175	250

Nota: Material en inoxidable añadir al final de la referencia INOX.

ADAPTADORES 37°

T orientable rosca lateral métrica



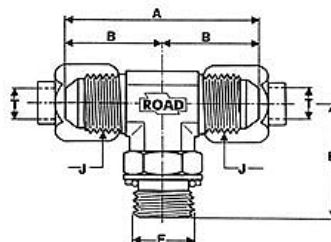
CÓDIGO ARTÍCULO	T - Ø ext. tubo		Referencia		
	(mm)	(pulgadas)			
32063001	6	1/4	S630	06	10M
32063003	8	5/16	S630	08	12M
32063005	10	3/8	S630	10	14M
32063007	12	1/2	S630	12	16M
32063008	12	1/2	S630	12	18M
32063010	14		S630	14	18M
32063011	14		S630	14	22M
32063010	15		S630	15	18M
32063011	15		S630	15	22M
32063010	16	5/8	S630	16	18M
32063011	16	5/8	S630	16	22M
32063013	18	3/4	S630	18	22M
32063014	18	3/4	S630	18	27M
32063013	20		S630	20	22M
32063014	20		S630	20	27M
32063015	25	1	S630	25	33M

J	F	A	B	Y	PN	Pmax
	MÉTRICO CIL	(mm)	(mm)	(mm)	(bar)	(bar)
7/16-20	10x1	48,5	22,5	26	350	500
1/2-20	12x1,5	58,5	27	31,5	350	500
9/16-18	14x1,5	58,5	27	31,5	350	500
3/4-16	16x1,5	68	31,5	36,5	350	500
3/4-16	18x1,5	68	31,5	36,5	350	500
7/8-14	18x1,5	76	36,5	39,5	350	500
7/8-14	22x1,5	79,5	36,5	43	350	500
7/8-14	18x1,5	76	36,5	39,5	350	500
7/8-14	22x1,5	79,5	36,5	43	350	500
7/8-14	18x1,5	76	36,5	39,5	350	500
7/8-14	22x1,5	79,5	36,5	43	350	500
1.1/16-12	22x1,5	87,5	42	45,5	350	500
1.1/16-12	27x2	91	42	49	350	500
1.1/16-12	22x1,5	87,5	42	45,5	350	500
1.1/16-12	27x2	91	42	49	350	500
1.5/16-12	33x2	98	46	52	230	350

Nota: Material en inoxidable añadir al final de la referencia INOX.

ADAPTADORES 37°

T orientable rosca central métrica

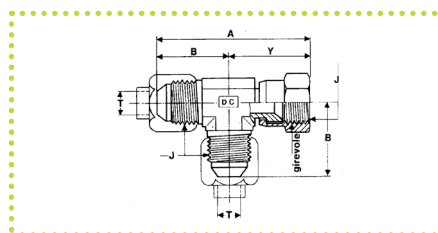


CÓDIGO ARTÍCULO	T - Ø ext. tubo		Referencia		
	(mm)	(pulgadas)			
32063501	6	1/4	S635	06	10M
32063503	8	5/16	S635	08	12M
32063505	10	3/8	S635	10	14M
32063507	12	1/2	S635	12	16M
32063508	12	1/2	S635	12	18M
32063510	14		S635	14	18M
32063011	14		S635	14	22M
32063510	15		S635	15	18M
32063511	15		S635	15	22M
32063510	16	5/8	S635	16	18M
32063511	16	5/8	S635	16	22M
32063513	18	3/4	S635	18	22M
32063514	18	3/4	S635	18	27M
32063513	20		S635	20	22M
32063514	20		S635	20	27M
32063515	25	1	S635	25	33M

J	F	A	B	Y	PN	Pmax
	MÉTRICO CIL	(mm)	(mm)	(mm)	(bar)	(bar)
7/16-20	10x1	45	22,5	26	350	500
1/2-20	12x1,5	54	27	31,5	350	500
9/16-18	14x1,5	54	27	31,5	350	500
3/4-16	16x1,5	63	31,5	36,5	350	500
3/4-16	18x1,5	63	31,5	36,5	350	500
7/8-14	18x1,5	73	36,5	39,5	350	500
7/8-14	22x1,5	73	36,5	43	350	500
7/8-14	18x1,5	73	36,5	39,5	350	500
7/8-14	22x1,5	73	36,5	43	350	500
7/8-14	18x1,5	73	36,5	39,5	350	500
7/8-14	22x1,5	73	36,5	43	350	500
1.1/16-12	22x1,5	84	42	45,5	350	500
1.1/16-12	27x2	84	42	49	350	500
1.1/16-12	22x1,5	84	42	45,5	350	500
1.1/16-12	27x2	84	42	49	350	500
1.5/16-12	33x2	92	46	52	230	350

ADAPTADORES 37°

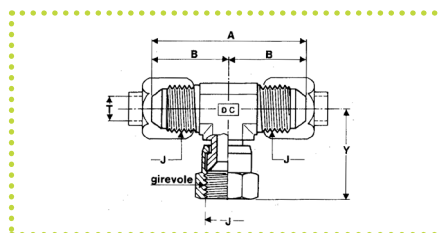
T hembra lateral JIC



CÓDIGO ARTÍCULO	T - Ø ext. tubo		Referencia		
	(mm)	(pulgadas)			
32068001	6	1/4	S680	06	TG
32068002	8	5/16	S680	08	TG
32068003	10	3/8	S680	10	TG
32068004	12	1/2	S680	12	TG
32068007	14		S680	14	TG
32068007	15		S680	15	TG
32068007	16	5/8	S680	16	TG
32068008	18	3/4	S680	18	TG
32068008	20		S680	20	TG
32068010	25	1	S680	25	TG
32068011	30		S680	30	TG
32068011	32	1.1/4	S680	32	TG
32068014	38	1.1/2	S680	38	TG

J	A (mm)	B (mm)	Y (mm)	PN (bar)	Pmax (bar)
7/16-20	48,5	22,5	26	350	500
1/2-20	52	24	28	350	500
9/16-18	58	27	31	350	500
3/4-16	67	31,5	35,5	350	500
7/8-14	78,5	36,5	42	350	500
7/8-14	78,5	36,5	42	350	500
7/8-14	78,5	36,5	42	350	500
1.1/16-12	87,5	42	45,5	350	500
1.1/16-12	87,5	42	45,5	350	500
1.5/16-12	97,5	46	51,5	250	400
1.5/8-12	111,5	52,5	59	210	315
1.5/8-12	111,5	52,5	59	210	315
1.7/8-12	124,5	59	65,5	140	210

T hembra central JIC



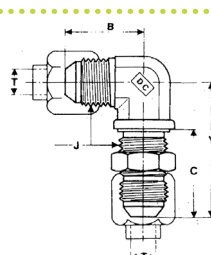
CÓDIGO ARTÍCULO	T - Ø ext. tubo		Referencia		
	(mm)	(pulgadas)			
32068501	6	1/4	S685	06	TG
32068502	8	5/16	S685	08	TG
32068503	10	3/8	S685	10	TG
32068504	12	1/2	S685	12	TG
32068507	14		S685	14	TG
32068507	15		S685	15	TG
32068507	16	5/8	S685	16	TG
32068508	18	3/4	S685	18	TG
32068508	20		S685	20	TG
32068510	25	1	S685	25	TG
32068511	30		S685	30	TG
32068511	32	1.1/4	S685	32	TG
32068514	38	1.1/2	S685	38	TG

J	A (mm)	B (mm)	Y (mm)	PN (bar)	Pmax (bar)
7/16-20	45	22,5	26	350	500
1/2-20	48	24	28	350	500
9/16-18	54	27	31	350	500
3/4-16	63	31,5	35,5	350	500
7/8-14	73	36,5	42	350	500
7/8-14	73	36,5	42	350	500
7/8-14	73	36,5	42	350	500
1.1/16-12	84	42	45,5	350	500
1.1/16-12	84	42	45,5	350	500
1.5/16-12	92	46	51,5	250	400
1.5/8-12	105	52,5	59	210	315
1.5/8-12	105	52,5	59	210	315
1.7/8-12	118	59	65,5	140	210

Nota: Material en inoxidable añadir al final de la referencia INOX.

ADAPTADORES 37°

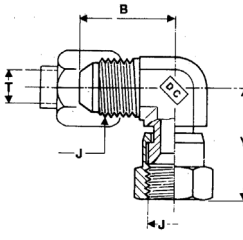
Codo 90° pasatabique



CÓDIGO ARTÍCULO	T - Ø ext. tubo		Referencia		
	(mm)	(pulgadas)			
32065001	6	1/4	S650	06	U
32065002	8	5/16	S650	08	U
32065003	10	3/8	S650	10	U
32065004	12	1/2	S650	12	U
32065007	14		S650	14	U
32065007	15		S650	15	U
32065007	16	5/8	S650	16	U
32065008	18	3/4	S650	18	U
32065008	20		S650	20	U
32065012	25	1	S650	25	U

J	B (mm)	Y (mm)	C (mm)	PN (bar)	Pmax (bar)
7/16-20	24,5	40,5	28,5	350	500
1/2-20	26	41	28,5	350	500
9/16-18	27,5	46	30	350	500
3/4-16	34,5	53,5	35	350	500
7/8-14	39,5	60,5	38,5	350	500
7/8-14	39,5	60,5	38,5	350	500
7/8-14	39,5	60,5	38,5	350	500
1.1/16-12	45	68	42,5	350	500
1.1/16-12	45	68	42,5	350	500
1.5/16-12	49	71	42,5	280	400

Codo 90° macho/hembra JIC



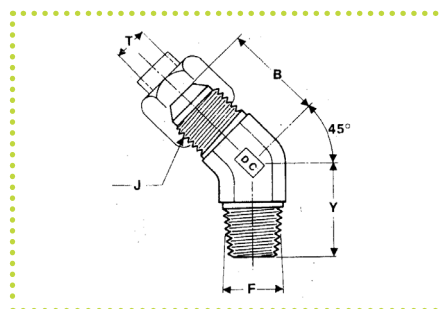
CÓDIGO ARTÍCULO	T - Ø ext. tubo		Referencia		
	(mm)	(pulgadas)			
32068701	6	1/4	S675	06	LG
32067502	8	5/16	S675	08	LG
32067503	10	3/8	S675	10	LG
32067504	12	1/2	S675	12	LG
32067507	14		S675	14	LG
32067507	15		S675	15	LG
32067507	16	5/8	S675	16	LG
32067508	18	3/4	S675	18	LG
32067508	20		S675	20	LG
32067510	25	1	S675	25	LG
32067511	30		S675	30	LG
32067511	32	1.1/4	S675	32	LG
32067514	38	1.1/2	S675	38	LG

J	B (mm)	Y (mm)	PN (bar)	Pmax (bar)
7/16-20	22,5	26	350	500
1/2-20	24	28,5	350	500
9/16-18	27	30	350	500
3/4-16	31,5	35,5	350	500
7/8-14	36,5	42	350	500
7/8-14	36,5	42	350	500
7/8-14	36,5	42	350	500
1.1/16-12	42	44,5	350	500
1.1/16-12	42	44,5	350	500
1.5/16-12	46	50	280	400
1.5/8-12	52,5	59	210	315
1.5/8-12	52,5	59	210	315
1.7/8-12	59	65,5	140	210

Nota: Material en inoxidable añadir al final de la referencia INOX.

ADAPTADORES 37°

Codo 45° macho NPTF



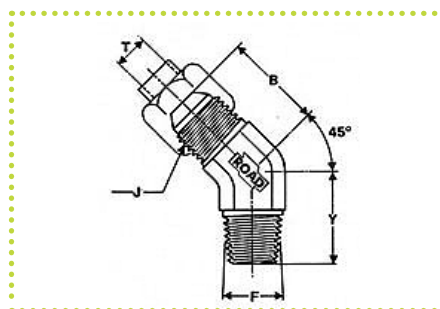
CÓDIGO ARTÍCULO	T - Ø ext. tubo		Referencia		
	(mm)	(pulgadas)			
32054001	6	1/4	S540	06	10N
32054002	6	1/4	S540	06	13N
32054003	8	5/16	S540	08	10N
32054004	8	5/16	S540	08	13N
32054005	10	3/8	S540	10	10N
32054006	10	3/8	S540	10	13N
32054007	10	3/8	S540	10	17N
32054008	12	1/2	S540	12	13N
32054009	12	1/2	S540	12	17N
32054010	12	1/2	S540	12	21N
32054014	14		S540	14	17N
32054015	14		S540	14	21N
32054014	15		S540	15	17N
32054015	15		S540	15	21N
32054014	16	5/8	S540	16	17N
32054015	16	5/8	S540	16	21N
32054020	18	3/4	S540	18	21N
32054021	18	3/4	S540	18	26N
32054020	20		S540	20	21N
32054021	20		S540	20	26N
32054023	25	1	S540	25	26N
32054024	25	1	S540	25	33N

J	F NPTF	B (mm)	Y (mm)	PN (bar)	Pmax (bar)
7/16-20	1/4	21	21,5	350	500
1/2-20	1/8	19,5	16	350	500
1/2-20	1/4	21	21,5	350	500
9/16-18	1/8	21	17,5	350	500
9/16-18	1/4	21	21,5	350	500
9/16-18	3/8	22	24	350	500
3/4-16	1/4	25	24	350	500
3/4-16	3/8	25	24	350	500
3/4-16	1/2	25	29,5	350	500
7/8-14	3/8	28	24,5	350	500
7/8-14	1/2	28	29,5	350	500
7/8-14	3/8	28	24,5	350	500
7/8-14	1/2	28	29,5	350	500
7/8-14	3/8	28	24,5	350	500
7/8-14	1/2	28	29,5	350	500
1.1/16-12	1/2	32,5	30,5	350	500
1.1/16-12	3/4	32,5	30,5	350	500
1.1/16-12	1/2	32,5	30,5	350	500
1.1/16-12	3/4	32,5	30,5	350	500
1.5/16-12	3/4	37	32,5	280	400
1.5/16-12	1	37	37,5	280	400

Nota: Material en inoxidable añadir al final de la referencia INOX.

ADAPTADORES 37°

Codo 45° macho BSPT

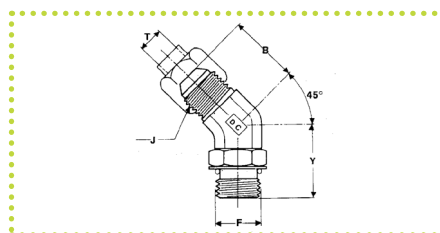


CÓDIGO ARTÍCULO	T - Ø ext. tubo		Referencia			J	F GAS CÓNICO	B (mm)	Y (mm)	PN (bar)	Pmax (bar)
	(mm)	(pulgadas)									
32056501	6	1/4	S565	06	10G	7/16-20	1/8	18	16	350	500
32056502	6	1/4	S565	06	13G	7/16-20	1/4	21	21,5	350	500
32056503	8	5/16	S565	08	10G	1/2-20	1/8	19,5	16	350	500
32056504	8	5/16	S565	08	13G	1/2-20	1/4	21	21,5	350	500
32056505	10	3/8	S565	10	13G	9/16-18	1/4	21	21,5	350	500
32056506	10	3/8	S565	10	17G	9/16-18	3/8	22	24	350	500
32056507	10	3/8	S565	10	21G	9/16-18	1/2	22,5	29,5	350	500
32056508	12	1/2	S565	12	13G	3/4-16	1/4	25	24	350	500
32056509	12	1/2	S565	12	17G	3/4-16	3/8	25	24	350	500
32056510	12	1/2	S565	12	21G	3/4-16	1/2	25	29,5	350	500
32056514	14		S565	14	17G	7/8-14	3/8	28	24,5	350	500
32056515	14		S565	14	21G	7/8-14	1/2	28	29,5	350	500
32056514	15		S565	15	17G	7/8-14	3/8	28	29,5	350	500
32056515	15		S565	15	21G	7/8-14	1/2	28	29,5	350	500
32056514	16	5/8	S565	16	17G	7/8-14	3/8	28	29,5	350	500
32056515	16	5/8	S565	16	21G	7/8-14	1/2	28	29,5	350	500
32056520	18	3/4	S565	18	21G	1.1/16-12	1/2	32,5	30,5	350	500
32056521	18	3/4	S565	18	26G	1.1/16-12	3/4	32,5	30,5	350	500
32056520	20		S565	20	21G	1.1/16-12	1/2	32,5	30,5	350	500
32056521	20		S565	20	26G	1.1/16-12	3/4	32,5	30,5	350	500
32056523	25	1	S565	25	26G	1.5/16-12	3/4	37	32,5	280	400
32056524	25	1	S565	25	33G	1.5/16-12	1	37	32,5	280	400

Nota: Material en inoxidable añadir al final de la referencia INOX.

ADAPTADORES 37°

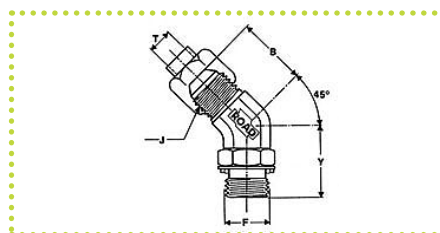
Codo orientable 45° macho UNF



CÓDIGO ARTÍCULO	T - Ø ext. tubo		Referencia		
	(mm)	(pulgadas)			
32059001	6	1/4	S590	06	11U
32059002	8	5/16	S590	08	12U
32059003	10	3/8	S590	10	14U
32059004	12	1/2	S590	12	19U
32059005	12	1/2	S590	12	22U
32059007	14		S590	14	22U
32059007	15		S590	15	22U
32059007	16	5/8	S590	16	22U
32059009	18	3/4	S590	18	22U
32059010	18	3/4	S590	18	27U
32059009	20		S590	20	22U
32059010	20		S590	20	27U
32059012	25	1	S590	25	33U

J	F	B	Y	PN	Pmax
	UNF-2A	(mm)	(mm)	(bar)	(bar)
7/16-20	7/16-20	18	26	350	500
1/2-20	1/2-20	19,5	26,5	350	500
9/16-18	9/16-18	21	29	350	500
3/4-16	3/4-16	25	33	350	500
3/4-16	7/8-14	25,5	38,5	350	500
7/8-14	7/8-14	28	38,5	350	500
7/8-14	7/8-14	28	38,5	350	500
7/8-14	7/8-14	28	38,5	350	500
1.1/16-12	7/8-14	32,5	40,5	350	500
1.1/16-12	1.1/16-12	32,5	44	350	500
1.1/16-12	7/8-14	32,5	40,5	350	500
1.1/16-12	1.1/16-12	32,5	44	350	500
1.5/16-12	1.5/16-12	37	47	350	500

Codo orientable 45° macho BSPP



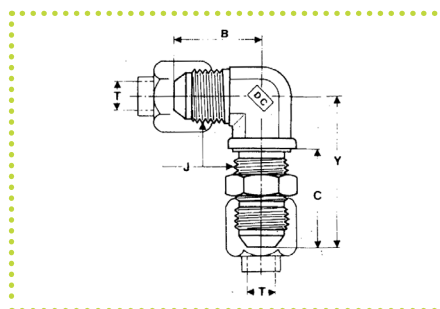
CÓDIGO ARTÍCULO	T - Ø ext. tubo		Referencia		
	(mm)	(pulgadas)			
32061501	6	1/4	S615	06	10G
32061503	8	5/16	S615	08	13G
32061506	10	3/8	S615	10	13G
32061509	12	1/2	S615	12	17G
32061510	12	1/2	S615	12	21G
32061515	14		S615	14	21G
32061515	15		S615	15	21G
32061515	16		S615	16	21G
32061520	18	3/4	S615	18	21G
32061521	18	3/4	S615	18	26G
32061520	20		S615	20	21G
32061521	20		S615	20	26G
32061524	25	1	S615	25	33G

J	A	B	Y	PN	Pmax
	(mm)	(mm)	(mm)	(bar)	(bar)
7/16-20	1/8	18	26,5	350	500
1/2-20	1/4	21	29	350	500
9/16-18	1/4	21	29	350	500
3/4-16	3/8	25	33	350	500
3/4-16	1/2	25,5	38,5	350	500
7/8-14	1/2	28	38,5	350	500
7/8-14	1/2	28	38,5	350	500
7/8-14	1/2	28	38,5	350	500
1.1/16-12	1/2	32,5	40,5	250	350
1.1/16-12	3/4	32,5	44	250	350
1.1/16-12	1/2	32,5	40,5	250	350
1.1/16-12	3/4	32,5	44	250	350
1.5/16-12	1	37	47	250	350

Nota: Material en inoxidable añadir al final de la referencia INOX.

ADAPTADORES 37°

Codo 45° orientable macho métrico



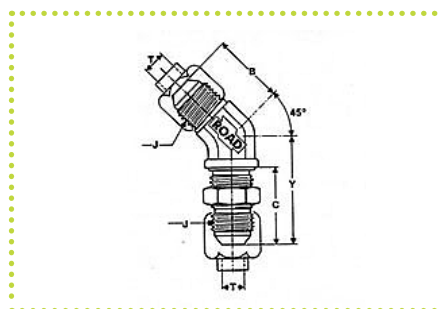
CÓDIGO ARTÍCULO	T - Ø ext. tubo		Referencia		
	(mm)	(pulgadas)			
32064001	6	1/4	S640	06	10M
32064002	8	5/16	S640	08	12M
32064003	8	5/16	S640	08	14M
32064004	10	3/8	S640	10	14M
32064006	12	1/2	S640	12	16M
32064007	12	1/2	S640	12	18M
32064010	14		S640	14	18M
32064011	14		S640	14	22M
32064010	15		S640	15	18M
32064011	15		S640	15	22M
32064010	16	5/8	S640	16	18M
32064011	16	5/8	S640	16	22M
32064013	18	3/4	S640	18	22M
32064014	18	3/4	S640	18	27M
32064013	20		S640	20	22M
32064015	20		S640	20	27M
32064017	25	1	S640	25	33M

J	F	B	Y	PN	Pmax
	MÉTRICO CIL	(mm)	(mm)	(bar)	(bar)
7/16-20	M10x1	18	26,5	350	500
1/2-20	M12x1,5	21	29	350	500
1/2-20	M14x1,5	21	29	350	500
9/16-18	M14x1,5	21	29	350	500
3/4-16	M16x1,5	25	33	350	500
3/4-16	M18x1,5	25	33	350	500
7/8-14	M18x1,5	28	35	350	500
7/8-14	M22x1,5	28	38,5	350	500
7/8-14	M18x1,5	28	35	350	500
7/8-14	M22x1,5	28	38,5	350	500
7/8-14	M18x1,5	28	35	350	500
7/8-14	M22x1,5	28	38,5	350	500
1.1/16-12	M22x1,5	32,5	40,5	350	500
1.1/16-12	M27x2	32,5	44	350	500
1.1/16-12	M22x1,5	32,5	40,5	350	500
1.1/16-12	M27x2	32,5	44	350	500
1.5/16-12	M33x2	37	47	250	350

Nota: Material en inoxidable añadir al final de la referencia INOX.

ADAPTADORES 37°

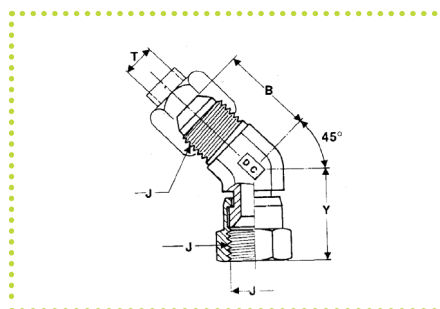
Codo 45° pasatabique JIC



CÓDIGO ARTÍCULO	T - Ø ext. tubo		Referencia		
	(mm)	(pulgadas)			
32066501	6	1/4	S665	06	45U
32066502	8	5/16	S665	08	45U
32066503	10	3/8	S665	10	45U
32066504	12	1/2	S665	12	45U
32066507	14		S665	14	45U
32066507	15		S665	15	45U
32066507	16	5/8	S665	16	45U
32066508	18	3/4	S665	18	45U
32066508	20		S665	20	45U
32066510	25	1	S665	25	45U

J	B (mm)	Y (mm)	C (mm)	PN (bar)	Pmax (bar)
7/16-20	18	39	28,5	350	500
1/2-20	19,5	39	28,5	350	500
9/16-18	21	42,5	30	350	500
3/4-16	25	49	35	350	500
7/8-14	28	55	38,5	350	500
7/8-14	28	55	38,5	350	500
7/8-14	28	55	38,5	350	500
1.1/16-12	32,5	62	42,5	350	500
1.1/16-12	32,5	62	42,5	350	500
1.5/16-12	37	65	42,5	280	400

Codo 45° macho/hembra JIC



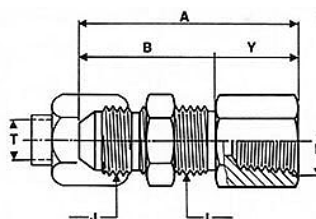
CÓDIGO ARTÍCULO	T - Ø ext. tubo		Referencia		
	(mm)	(pulgadas)			
32069001	6	1/4	S690	06	45G
32069002	8	5/16	S690	08	45G
32069003	10	3/8	S690	10	45G
32069004	12	1/2	S690	12	45G
32069007	14		S690	14	45G
32069007	15		S690	15	45G
32069007	16	5/8	S690	16	45G
32069008	18	3/4	S690	18	45G
32069008	20		S690	20	45G
32069009	25	1	S690	25	45G

J	B (mm)	Y (mm)	PN (bar)	Pmax (bar)
7/16-20	18	24,5	350	500
1/2-20	19,5	26,5	350	500
9/16-18	21	28,5	350	500
3/4-16	25	32	350	500
7/8-14	28	37	350	500
7/8-14	28	37	350	500
7/8-14	28	37	350	500
1.1/16-12	32,5	45,5	350	500
1.1/16-12	32,5	45,5	350	500
1.5/16-12	37	45	280	400

Nota: Material en inoxidable añadir al final de la referencia INOX.

ADAPTADORES 37°

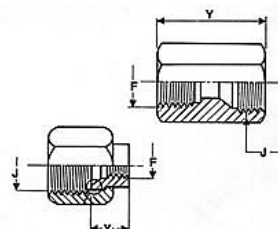
Pasatabique hembra NPTF



CÓDIGO ARTÍCULO	T - Ø ext. tubo		Referencia		
	(mm)	(pulgadas)			
32031001	6	1/4	S310	06	10N
32031003	8	5/16	S310	08	13N
32031005	10	3/8	S310	10	17N
32031007	12	1/2	S310	12	21N
32031013	14		S310	14	21N
32031013	15		S310	15	21N
32031013	16	5/8	S310	16	21N
32031015	18	3/4	S310	18	26N
32031015	20		S310	20	26N
32031019	25	1	S310	25	33N

J	F NPTF	A (mm)	B (mm)	Y (mm)	PN (bar)	Pmax (bar)
1/2-20	1/4	53	31,5	21,5	350	500
9/16-18	3/8	56	33,5	22,5	350	500
3/4-16	1/2	66	37,5	28,5	350	500
7/8-14	1/2	69,5	41	28,5	350	500
7/8-14	1/2	69,5	41	28,5	350	500
7/8-14	1/2	69,5	41	28,5	350	500
1.1/16-12	3/4	76	45,5	30,5	350	500
1.1/16-12	3/4	76	45,5	30,5	350	500
1.5/16-12	1	82	45	36,5	250	350

Unión para toma presión



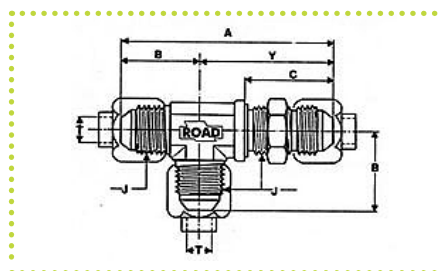
CÓDIGO ARTÍCULO	T - Ø ext. tubo		Referencia		
	(mm)	(pulgadas)			
32032001	6	1/4	S320	06	13G
32031203	8	5/16	S320	08	13G
32032005	10	3/8	S320	10	13G
32032007	12	1/2	S320	12	13G
32032013	14		S320	14	13G
32032013	15		S320	15	13G
32032013	16	5/8	S320	16	13G
32032015	18	3/4	S320	18	13G
32032015	20		S320	20	13G
32032019	25	1	S320	25	13G
32032021	30		S320	30	13G
32032021	32	1.1/4	S320	32	13G
32032024	38	1.1/2	S320	38	13G

J	F	Y (mm)	Y1 (mm)	PN (bar)	Pmax (bar)
1/2-20	1/4	28,5		350	500
9/16-18	1/4	30		350	500
3/4-16	1/4	32		350	500
7/8-14	1/4		17	350	500
7/8-14	1/4		17	350	500
7/8-14	1/4		17	350	500
1.1/16-12	1/4		18	350	500
1.1/16-12	1/4		18	350	500
1.5/16-12	1/4		20	280	400
1.5/8-12	1/4		20	210	315
1.5/8-12	1/4		20	210	315
1.7/8-12	1/4		24	210	315

Nota: Material en inoxidable añadir al final de la referencia INOX.

ADAPTADORES 37°

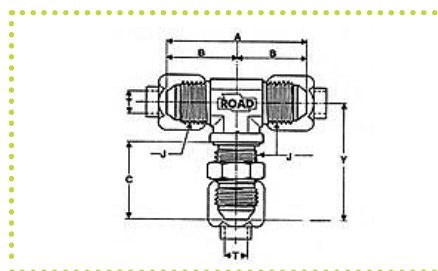
T Pasatabique rosca lateral JIC



CÓDIGO ARTÍCULO	T - Ø ext. tubo		Referencia		
	(mm)	(pulgadas)			
32065501	6	1/4	S655	06	U
32065502	8	5/16	S655	08	U
32065503	10	3/8	S655	10	U
32065504	12	1/2	S655	12	U
32065507	14		S655	14	U
32065507	15		S655	15	U
32065507	16	5/8	S655	16	U
32065508	18		S655	18	U
32065508	20		S655	20	U
32065510	25	1	S655	25	U

J	A	B	Y	C	PN	Pmax
	(mm)	(mm)	(mm)	(mm)	(bar)	(bar)
7/16-20	65	24,5	40,5	28,5	350	500
1/2-20	67	26	41	28,5	350	500
9/16-18	73,5	27,5	46	30	350	500
3/4-16	88	34,5	53,5	35	350	500
7/8-14	100	39,5	60,5	38,5	350	500
7/8-14	100	39,5	60,5	38,5	350	500
7/8-14	100	39,5	60,5	38,5	350	500
1.1/16-12	113	45	68	42,5	350	500
1.1/16-12	113	45	68	42,5	350	500
1.5/16-12	120	49	71	42,5	280	400

T Pasatabique rosca central JIC



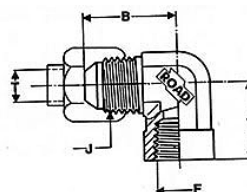
CÓDIGO ARTÍCULO	T - Ø ext. tubo		Referencia		
	(mm)	(pulgadas)			
32066001	6	1/4	S660	06	U
32066002	8	5/16	S660	08	U
32066003	10	3/8	S660	10	U
32066004	12	1/2	S600	12	U
32066007	14		S660	14	U
32066007	15		S660	15	U
32066007	16	5/8	S660	16	U
32066008	18		S660	18	U
32066008	20		S660	20	U
32066009	25	1	S660	25	U

J	F	A	B	Y	PN	Pmax
	GAS CIL	(mm)	(mm)	(mm)	(bar)	(bar)
7/16-20	49	24,5	40,5	28,5	350	500
1/2-20	52	26	41	28,5	350	500
9/16-18	55	27,5	46	30	350	500
3/4-16	69	34,5	53,5	35	350	500
7/8-14	79	39,5	60,5	38,5	350	500
7/8-14	79	39,5	60,5	38,5	350	500
7/8-14	79	39,5	60,5	38,5	350	500
1.1/16-12	90	45	68	42,5	350	500
1.1/16-12	90	45	68	42,5	350	500
1.1/16-12	98	49	71	42,5	280	400

Nota: Material en inoxidable añadir al final de la referencia INOX.

ADAPTADORES 37°

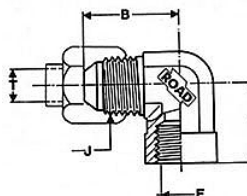
Codo 90° hembra NPTF



CÓDIGO ARTÍCULO	T - Ø ext. tubo		Referencia		
	(mm)	(pulgadas)			
32070001	6	1/4	S700	06	10N
32070003	8	5/16	S700	08	10N
32070005	10	3/8	S700	10	13N
32070007	12	1/2	S700	12	17N
32070013	14		S700	14	21N
32070013	15		S700	15	21N
32070013	16	5/8	S700	16	21N
32070017	18	3/4	S700	18	26N
32070017	20		S700	20	26N
32070019	25	1	S700	25	33N
32070021	30		S700	30	42N
32070021	32	1.1/4	S700	32	42N
32070025	38	1.1/2	S700	38	48N

J	F	B	Y	PN	Pmax
	NPTF	(mm)	(mm)	(bar)	(bar)
7/16-20	1/8	27	16,5	350	500
1/2-20	1/8	27	16,5	350	500
9/16-18	1/4	31	22,5	350	500
3/4-16	3/8	36	26	350	500
7/8-14	1/2	41,5	31	350	500
7/8-14	1/2	41,5	31	350	500
7/8-14	1/2	41,5	31	350	500
1.1/16-12	3/4	48	34,5	350	500
1.1/16-12	3/4	48	34,5	350	500
1.5/16-12	1	55	41	250	350
1.5/8-12	1.1/4	59	43	210	315
1.5/8-12	1.1/4	59	43	210	315
1.7/8-12	1.1/2	73	52	140	210

Codo 90° hembra BSPP



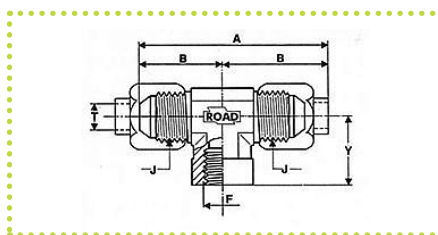
CÓDIGO ARTÍCULO	T - Ø ext. tubo		Referencia		
	(mm)	(pulgadas)			
32072501	6	1/4	S725	06	10G
32072503	8	5/16	S725	08	10G
32072505	10	3/8	S725	10	13G
32072507	12	1/2	S725	12	17G
32072513	14		S725	14	21G
32072513	15		S725	15	21G
32072513	16	5/8	S725	16	21G
32072517	18	3/4	S725	18	26G
32072517	20		S725	20	26G
32072519	25	1	S725	25	33G
32072521	30		S725	30	42G
32072521	32	1.1/4	S725	32	42G
32072525	38	1.1/2	S725	38	48G

J	F	B	Y	PN	Pmax
	GAS CIL	(mm)	(mm)	(bar)	(bar)
7/16-20	1/8	27	16,5	350	500
1/2-20	1/8	27	16,5	350	500
9/16-18	1/4	31	22,5	350	500
3/4-16	3/8	36	26	350	500
7/8-14	1/2	41,5	31	350	500
7/8-14	1/2	41,5	31	350	500
7/8-14	1/2	41,5	31	350	500
1.1/16-12	3/4	48	34,5	350	500
1.1/16-12	3/4	48	34,5	350	500
1.5/16-12	1	55	41	250	350
1.5/8-12	1.1/4	59	43	210	315
1.5/8-12	1.1/4	59	43	210	315
1.5/8-12	1.1/2	73	52	140	210

Nota: Material en inoxidable añadir al final de la referencia INOX.

ADAPTADORES 37°

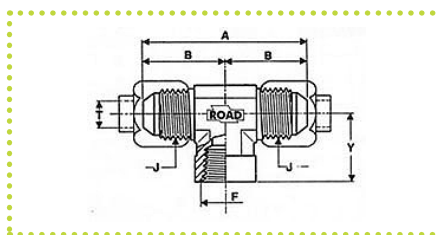
T con rosca hembra central BSPP



CÓDIGO ARTÍCULO	T - Ø ext. tubo		Referencia		
	(mm)	(pulgadas)			
32070501	6	1/4	S705	06	10G
32070503	8	5/16	S705	08	10G
32070505	10	3/8	S705	10	13G
32070507	12	1/2	S705	12	17G
32070513	14		S705	14	21G
32070513	15		S705	15	21G
32070513	16	5/8	S705	16	21G
32070517	18	3/4	S705	18	26G
32070517	20		S705	20	26G
32070519	25	1	S705	25	33G
32070521	30		S705	30	42G
32070521	32	1.1/4	S705	32	42G
32070525	38	1.1/2	S705	38	48G

J	F	A	B	Y	PN	Pmax
	GAS CIL	(mm)	(mm)	(mm)	(bar)	(bar)
7/16-20	1/8	54	27	16,5	350	500
1/2-20	1/8	54	27	16,5	350	500
9/16-18	1/4	62	31	22,5	350	500
3/4-16	3/8	72	36	26	350	500
7/8-14	1/2	83	41,5	31	350	500
7/8-14	1/2	83	41,5	31	350	500
7/8-14	1/2	83	41,5	31	350	500
1.1/16-12	3/4	96	48	34,5	350	500
1.1/16-12	3/4	96	48	34,5	350	500
1.5/16-12	1	110	55	41	250	400
1.5/8-12	1.1/4	118	59	43	210	315
1.5/8-12	1.1/4	118	59	43	210	315
1.7/8-12	1.1/2	146	73	52	140	210

T con rosca hembra central NPTF



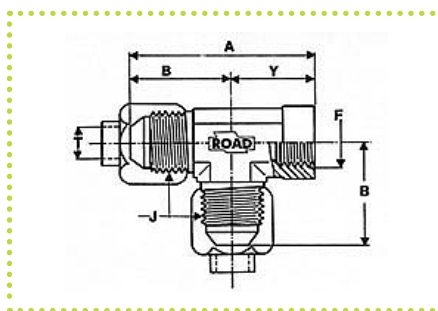
CÓDIGO ARTÍCULO	T - Ø ext. tubo		Referencia		
	(mm)	(pulgadas)			
32073001	6	1/4	S730	06	10N
32073003	8	5/16	S730	08	10N
32073005	10	3/8	S730	10	13N
32073007	12	1/2	S730	12	17N
32073013	14		S730	14	21N
32073013	15		S730	15	21N
32073013	16	5/8	S730	16	21N
32073017	18	3/4	S730	18	26N
32073017	20		S730	20	26N
32073019	25	1	S730	25	33N
32073021	30		S730	30	42N
32073021	32	1.1/4	S730	32	42N
32073025	38	1.1/2	S730	38	48N

J	F	A	B	Y	PN	Pmax
	NPTF	(mm)	(mm)	(mm)	(bar)	(bar)
7/16-20	1/8	54	27	16,5	350	500
1/2-20	1/8	54	27	16,5	350	500
9/16-18	1/4	62	31	22,5	350	500
3/4-16	3/8	72	36	26	350	500
7/8-14	1/2	83	41,5	31	350	500
7/8-14	1/2	83	41,5	31	350	500
7/8-14	1/2	83	41,5	31	350	500
1.1/16-12	3/4	96	48	34,5	350	500
1.1/16-12	3/4	96	48	34,5	350	500
1.5/16-12	1	110	55	41	250	400
1.5/8-12	1.1/4	118	59	43	210	315
1.5/8-12	1.1/4	118	59	43	210	315
1.7/8-12	1.1/2	146	73	52	140	210

Nota: Material en inoxidable añadir al final de la referencia INOX.

ADAPTADORES 37°

T rosca hembra lateral BSPP

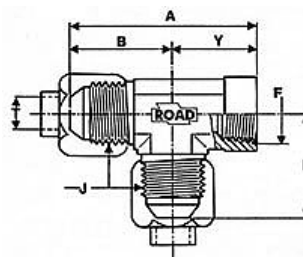


CÓDIGO ARTÍCULO	T - Ø ext. tubo		Referencia			J	F GASCIL	A (mm)	B (mm)	Y (mm)	PN (bar)	Pmax (bar)
	(mm)	(pulgadas)										
32071001	6	1/4	S710	06	10G	7/16-20	1/8	43,5	27	16,5	350	500
32071003	8	5/16	S710	08	10G	1/2-20	1/8	43,5	27	16,5	350	500
32071005	10	3/8	S710	10	13G	9/16-18	1/4	53,5	31	22,5	350	500
32071007	12	1/2	S710	12	17G	3/4-16	3/8	62	36	26	350	500
32071013	14		S710	14	21G	7/8-14	1/2	72,5	41,5	31	350	500
32071013	15		S710	15	21G	7/8-14	1/2	72,5	41,5	31	350	500
32071013	16	5/8	S710	16	21G	7/8-14	1/2	72,5	41,5	31	350	500
32071017	18	3/4	S710	18	26G	1.1/16-12	3/4	82,5	48	34,5	350	500
32071017	20		S710	20	26G	1.1/16-12	3/4	82,5	48	34,5	350	500
32071019	25	1	S710	25	33G	1.5/16-12	1	96	55	41	250	350
32071021	30		S710	30	42G	1.5/8-12	1.1/4	102	59	43	210	315
32071021	32	1.1/4	S710	32	42G	1.5/8-12	1.1/4	102	59	43	210	315
32071025	38	1.1/2	S710	38	48G	1.7/8-12	1.1/2	125	73	52	140	210

Nota: Material en inoxidable añadir al final de la referencia INOX.

ADAPTADORES 37°

T rosca hembra lateral NPTF



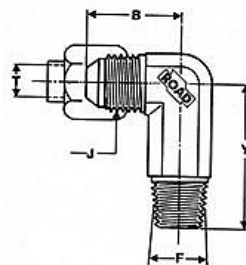
CÓDIGO ARTÍCULO	T - Ø ext. tubo		Referencia		
	(mm)	(pulgadas)			
32073501	6	1/4	S735	06	10N
32073503	8	5/16	S735	08	10N
32073505	10	3/8	S735	10	13N
32073507	12	1/2	S735	12	17N
32073513	14		S735	14	21N
32073513	15		S735	15	21N
32073513	16	5/8	S735	16	21N
32073517	18	3/4	S735	18	26N
32073517	20		S735	20	26N
32073519	25	1	S735	25	33N
32073521	30		S735	30	42N
32073521	32	1.1/4	S735	32	42N
32073525	38	1.1/2	S735	38	48N

J	F GASCIL	A (mm)	B (mm)	Y (mm)	PN (bar)	Pmax (bar)
1/2-20	1/8	43,5	27	16,5	350	500
9/16-18	1/4	53,5	31	22,5	350	500
3/4-16	3/8	62	36	26	350	500
7/8-14	1/2	72,5	41,5	31	350	500
7/8-14	1/2	72,5	41,5	31	350	500
7/8-14	1/2	72,5	41,5	31	350	500
1.1/16-12	3/4	82,5	48	34,5	350	500
1.1/16-12	3/4	82,5	48	34,5	350	500
1.5/16-12	1	96	55	41	250	350
1.5/8-12	1.1/4	102	59	43	210	315
1.5/8-12	1.1/4	102	59	43	210	315
1.5/8-12	1.1/2	125	73	52	140	210

Nota: Material en inoxidable añadir al final de la referencia INOX.

ADAPTADORES 37°

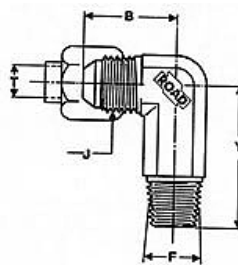
Codo largo 90° macho NPTF



CÓDIGO ARTÍCULO	T - Ø ext. tubo		Referencia		
	(mm)	(pulgadas)			
32075001	6	1/4	S750	06	10N
32075002	8	5/16	S750	08	10N
32075005	10	3/8	S750	10	13N
32075007	12	1/2	S750	12	17N
32075013	14		S750	14	21N
32075013	15		S750	15	21N
32075013	16	5/8	S750	16	21N
32075017	18	3/4	S750	18	26N
32075017	20		S750	20	26N
32075019	25	1	S750	25	33N

J	F	B	Y	PN	Pmax
	NPTF	(mm)	(mm)	(bar)	(bar)
7/16-20	1/8	22,5	39,5	350	500
1/2-20	1/8	24	41,5	350	500
9/16-18	1/4	27	52,5	350	500
3/4-16	3/8	31,5	61	350	500
7/8-14	1/2	36,5	73	350	500
7/8-14	1/2	36,5	73	350	500
7/8-14	1/2	36,5	73	350	500
1.1/16-12	3/4	42	82,5	350	500
1.1/16-12	3/4	42	82,5	350	500
1.5/16-12	1	46	103	280	400

Codo largo 90° macho BSPT



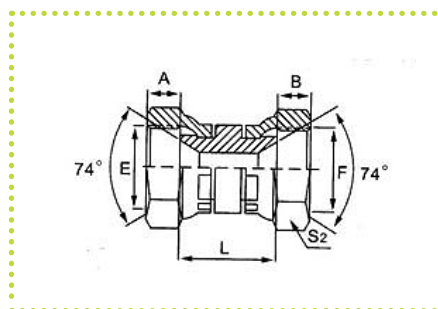
CÓDIGO ARTÍCULO	T - Ø ext. tubo		Referencia		
	(mm)	(pulgadas)			
32075501	6	1/4	S755	06	10G
32075502	8	5/16	S755	08	10G
32075505	10	3/8	S755	10	13G
32075507	12	1/2	S755	12	17G
32075513	14		S755	14	21G
32075513	15		S755	15	21G
32075513	16	5/8	S755	16	21G
32075517	18	3/4	S755	18	26G
32075517	20		S755	20	26G
32075519	25	1	S755	25	33G

J	F	B	Y	PN	Pmax
	GAS CÓNICO	(mm)	(mm)	(bar)	(bar)
7/16-20	1/8	22,5	39,5	350	500
1/2-20	1/8	24	41,5	350	500
9/16-18	1/4	27	52,5	350	500
3/4-16	3/8	31,5	61	350	500
7/8-14	1/2	36,5	73	350	500
7/8-14	1/2	36,5	73	350	500
7/8-14	1/2	36,5	73	350	500
1.1/16-12	3/4	42	82,5	350	500
1.1/16-12	3/4	42	82,5	350	500
1.5/16-12	1	46	103	280	400

Nota: Material en inoxidable añadir al final de la referencia INOX.

ADAPTADORES 37°

Unión hembras JIC



CÓDIGO ARTÍCULO	Referencia	F	A
			(mm)
32094301	S943-06I	7/16-20	9
32094302	S943-08I	1/2-20	9
32094303	S943-10I	9/16-18	10,5
32094304	S943-12I	3/4-16	10,5
32094307	S943-14I	7/8-14	12
32094307	S943-15I	7/8-14	12
32094307	S943-16I	7/8-14	12
32094308	S943-18I	1.1/16-12	15
32094308	S943-20I	1.1/16-12	15

Nota: Material en inoxidable añadir al final de la referencia INOX.

ADAPTADORES ORFS

Los adaptadores ORFS están fabricados según la norma ISO 8434 y SAE J1453 la cual especifica los requisitos generales, dimensionales y prestaciones de los adaptadores O-RING FACE.

Estos adaptadores están destinados a sistemas hidráulicos y aplicaciones generales permitiendo llegar a grandes niveles de presión de trabajo tanto con tubo rígido como flexible con diámetros desde 6 mm hasta 38 mm como se especifica en la norma 6149-1.

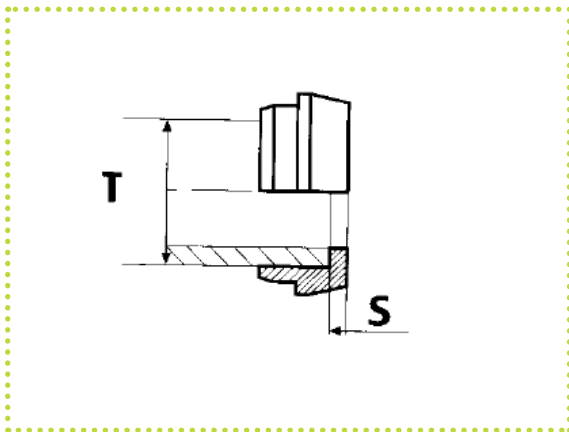
El uso del anillo elástico (O-Ring) frontal tiene la ventaja de eliminar pérdidas de fluidos eventuales y vibraciones.

Cambiando la férula, estos adaptadores pueden ser usados con tubo métrico y en pulgadas.

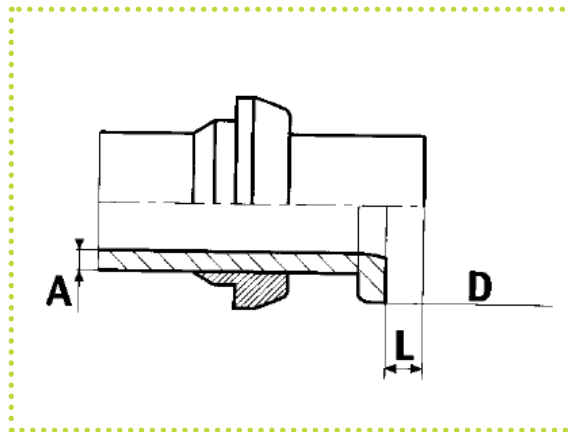
El uso de la férula soldada en el extremo del tubo ofrece una mayor resistencia a las vibraciones y a los impulsos de presión. Las presiones de trabajo son los establecidos por la norma ISO 8434.

PREPARACIÓN del TUBO

La tabla de la página 241 indica el espesor y diámetros del tubo. Para obtener la longitud real del corte del tubo se debería sumar la cota L o restar la cota S de la longitud necesaria según escoja la solución A o B.



Tipo A (soldar)



Tipo B

ADAPTADORES ORFS

Tubo (mm)	Pared (mm)	L (mm)	D		S (mm)
			Máximo	Mínimo	
6	1	4,6	012	12,75	1
6	1,5	3,7	012	12,75	1
8	1	5,1	015	15,75	2
8	1,5	4,1	015	15,75	2
10	1	5,1	015	15,75	2
10	1,5	4,1	015	15,75	2
12	1,5	3,2	018	019	1
12	2	4,2	018	019	1
12	2,5	4,5	018	019	1
15	1,5	4,6	023	23,45	
15	2	4,5	023	23,45	
16	1,5	3,5	023	23,45	
16	2	3,4	023	23,45	
16	2,5	3,3	023	23,45	1,5
18	1,5	5,6	027	27,85	1,5
18	2	5,2	027	27,85	1,5
20	2	3,8	027	27,85	1,5
20	2,5	3,6	027	27,85	1,5
20	3	3,9	027	27,85	1,5
22	2	3,8	033	034	3
22	2,5	3,6	033	034	3
25	2,5	4,2	033	034	3
25	3	4,5	033	034	3
25	4	4,9	033	034	3
28	2	6	039	40,55	3
28	2,5	6,9	039	40,55	3
30	2	5,2	039	40,55	3
30	2,5	5	039	40,55	3
30	3	4,9	039	40,55	3
32	3	3,9	039	40,55	3
32	4	3,9	039	40,55	3
35	3	6,5	047	049	3,5
38	3	7,5	047	049	3,5

ADAPTADORES ORFS

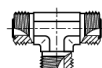
UNIÓN TUBO A TUBO



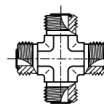
RK2080



RK2510

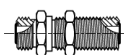


RK2520

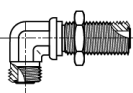


RK2530

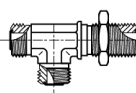
UNIÓN PASATABIQUE



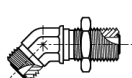
RK2140



RK2730



RK2740

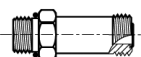


RK2750

TUBO A ROSCA UNF



RK2090



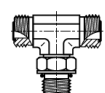
RK2150



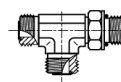
RK2540



RK2660



RK2580



RK2620

TUBO A ROSCA BSPT



RK2100



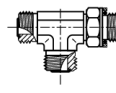
RK2550



RK2670



RK2590



RK2630

TUBO A ROSCA MÉTRICA ISO 6149-2



RK2110



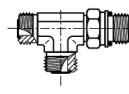
RK2570



RK2680



RK2600



RK2640

TUBO A ROSCA MÉTRICA DIN 3852



RK2120



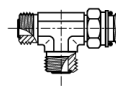
RK2560



RK2690



RK2610



RK2650

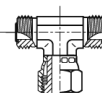
HEMBRAS GIRATORIAS



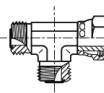
RK 2695



RK 2700



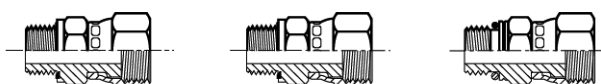
RK 2710



RK 2720

ADAPTADORES ORFS

HEMBRA GIRATORIA A ROSCA MACHO RECTO

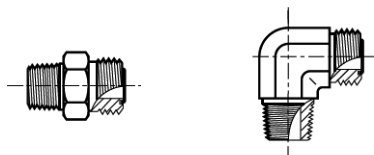


RK2160

RK2175

RK2170

TUBO A ROSCA NPTF



RK2160

RK2175

No se recomienda el uso de roscas NPTF o cónicas. Se recomienda componentes con cierre por junta.

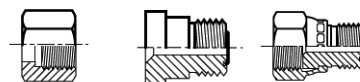
TUERCAS Y FÉRULAS



RK2025

RK2015

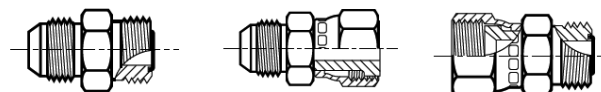
Tuercas y reducciones



RK2000
RK2010

RK2075

TUBO A ROSCA JIC 37°

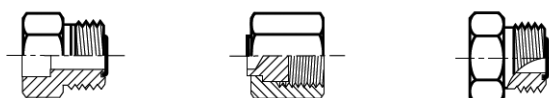


RK2180

RK2078

RK2076

ACESORIOS



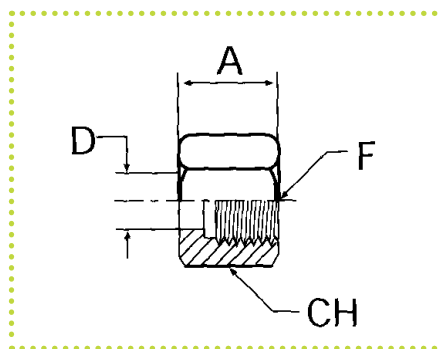
RK2060

RK2050

RK2040

ADAPTADORES ORFS

Tuerca métrica

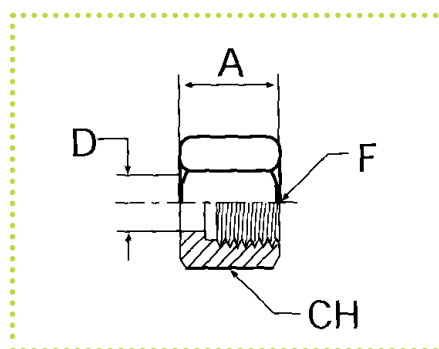


CÓDIGO ARTÍCULO	Tubo		Referencia	F	A (mm)	D (mm)	CH (mm)
	(mm)	(pulgadas)					
32200001	06	1/4	RK2000-06	9/16-18	14,5	10,5	17
32200003	08	5/16	RK2000-08	11/16-16	17	13,5	22
32200003	10	3/8	RK2000-10	11/16-16	17	13,5	22
32200004	12	1/2	RK2000-12	13/16-16	20	16,6	24
32200007	14		RK2000-14	1-14	24	21,1	30
32200007	15		RK2000-15	1-14	24	21,1	30
32200007	16	5/8	RK2000-16	1-14	24	21,1	30
32200009	18		RK2000-18	1-3/16-12	26,5	24,15	36
32200009	20		RK2000-20	1-3/16-12	26,5	24,15	36
32200011	22	1	RK2000-22	1-7/16-12	27,5	29,1	41
32200011	25	1	RK2000-25	1-7/16-12	27,5	29,1	41
32200014	28		RK2000-28	1-11/16-12	27,5	36	50
32200014	30		RK2000-30	1-11/16-12	27,5	36	50
32200014	32	1.1/4	RK2000-32	1-11/16-12	27,5	36	50
32200016	35		RK2000-35	2-12	27,5	44	60
32200016	38	1.1/2	RK2000-38	2-12	27,5	44	60

Nota: Material en inoxidable añadir al final de la referencia INOX.

ADAPTADORES ORFS

Tuerca pulgada

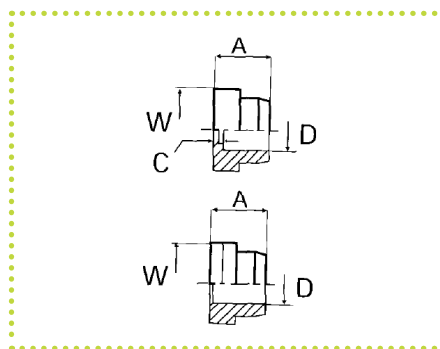


CÓDIGO ARTÍCULO	Tubo		Referencia	F	A	D	CH
	(mm)	(pulgadas)			(mm)	(mm)	
32201001	06	1/4	RK2010-06	9/16-18	14,5	10,5	11/16
32201002	08	5/16	RK2010-08	11/16-16	17	13,5	13/16
32201003	10	3/8	RK2010-10	11/16-16	17	13,5	13/16
32201004	12	1/2	RK2010-12	13/16-16	20	16,6	15/16
32201007	14		RK2010-14	1-14	24	21,1	11/8
32201007	15		RK2010-15	1-14	24	21,1	11/8
32201007	16	5/8	RK2010-16	1-14	24	21,1	11/8
32201009	18		RK2010-18	1-3/16-12	26,5	24,15	13/8
32201009	20		RK2010-20	1-3/16-12	26,5	24,15	13/8
32201011	22	1	RK2010-22	1-7/16-12	27,5	29,1	15/8
32201011	25	1	RK2010-25	1-7/16-12	27,5	29,1	15/8
32201014	28		RK2010-28	1-11/16-12	27,5	36	17/8
32201014	30		RK2010-30	1-11/16-12	27,5	36	17/8
32201014	32	1.1/4	RK2010-32	1-11/16-12	27,5	36	17/8
32201016	35		RK2010-35	2-12	27,5	44	21/4
32201016	38	1.1/2	RK2010-38	2-12	27,5	44	21/4

Nota: Material en inoxidable añadir al final de la referencia INOX.

ADAPTADORES ORFS

Férula métrica y soldable

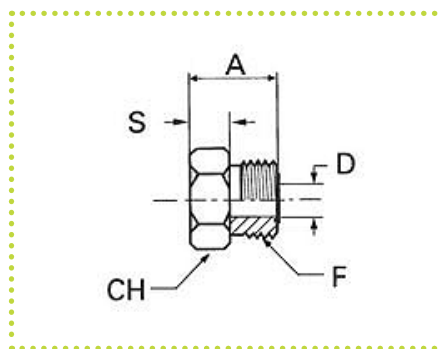


CÓDIGO ARTÍCULO	Tubo	Referencia 1	D	A	C	Referencia 2
	(mm)		(mm)	(mm)	(mm)	
32201501	06	RK2015-06	6,15	9,5	1	RK2025-06
32201502	08	RK2015-08	8,15	9,5	1	RK2025-08
32201503	10	RK2015-10	10,15	9,5	1	RK2025-10
32201504	12	RK2015-12	12,15	9,5	1	RK2025-12
32201507	14	RK2015-14	14,15	10,5	1,5	RK2025-14
32201507	15	RK2015-15	15,15	10,5	1,5	RK2025-15
32201507	16	RK2015-16	16,15	10,5	1,5	RK2025-16
32201509	18	RK2015-18	18,18	14	1,5	RK2025-18
32201509	20	RK2015-20	20,18	14	1,5	RK2025-20
32201511	22	RK2015-22	22,18	15,5	1,5	RK2025-22
32201511	25	RK2015-25	25,18	15,5	1,5	RK2025-25
32201514	28	RK2015-28	28,2	15,5	2,25	RK2025-28
32201514	30	RK2015-30	30,2	15,5	2,25	RK2025-30
32201514	32	RK2015-32	32,2	15,5	2,25	RK2025-32
32201516	35	RK2015-35	35,2	15,5	2,25	RK2025-35
32201516	38	RK2015-38	38,2	15,5	2,25	RK2025-38

Nota: Material en inoxidable añadir al final de la referencia INOX.

ADAPTADORES ORFS

Tapón macho

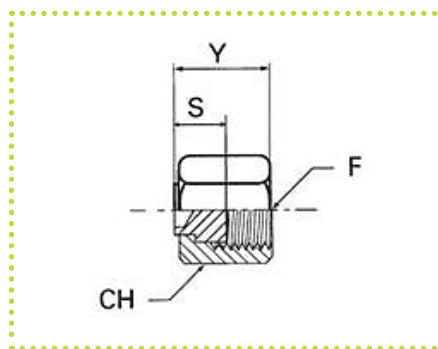


CÓDIGO ARTÍCULO	Tubo		Referencia	F	A (mm)	S (mm)	D (mm)	CH (mm)
	(mm)	(pulgadas)						
32204001	06	1/4	RK2040-06	9/16-18	16,5	6,5	5	17
32204002	08	5/16	RK2040-10	11/16-16	19	8	6,5	19
32204003	10	3/8	RK2040-10	11/16-16	19	8	6,5	19
32204004	12	1/2	RK2040-12	13/16-16	22	9	9,5	22
32204007	14		RK2040-16	1-14	26	10,5	12,5	27
32204007	15		RK2040-16	1-14	26	10,5	12,5	27
32204007	16	5/8	RK2040-16	1-14	26	10,5	12,5	27
32204009	18		RK2040-20	1.3/16-12	27,5	10,5	15,5	32
32204009	20	3/4	RK2040-20	1.3/16-12	27,5	10,5	15,5	32
32204011	22		RK2040-25	1.7/16-12	28	10,5	20,5	41
32204011	25	1	RK2040-25	1.7/16-12	28	10,5	20,5	41
32204014	28		RK2040-32	1.11/16-12	28	10,5	26	46
32204014	30		RK2040-32	1.11/16-12	28	10,5	26	46
32204014	32	1.1/4	RK2040-32	1.11/16-12	28	10,5	26	46
32204016	35		RK2040-38	2-12	28	10,5	32	55
32204016	38	1.1/2	RK2040-38	2-12	28	10,5	32	55

Nota: Material en inoxidable añadir al final de la referencia INOX.

ADAPTADORES ORFS

Tapón hembra

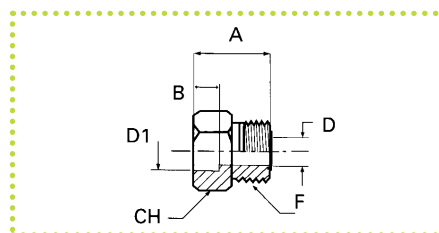


CÓDIGO ARTÍCULO	Tubo		Referencia	F	Y	S	CH
	(mm)	(pulgadas)			(mm)	(mm)	(mm)
32205001	06	1/4	RK2050-06	9/16-18	16,5	8,5	17
32205002	08	5/16	RK2050-10	11/16-16	18	9,5	22
32204503	10	3/8	RK2050-10	11/16-16	18	8	22
32205004	12	1/2	RK2050-12	13/16-16	22	12	24
32205007	14		RK2050-16	1-14	24,5	12	30
32205007	15		RK2050-16	1-14	24,5	12	30
32205007	16	5/8	RK2050-16	1-14	24,5	12	30
32205009	18		RK2050-20	1.3/16-12	27	13,5	36
32205009	20	3/4	RK2050-20	1.3/16-12	27	13,5	36
32205011	22		RK2050-25	1.7/16-12	28,5	15	41
32205011	25	1	RK2050-25	1.7/16-12	28,5	15	41
32205014	28		RK2050-32	1.11/16-12	28,5	15	50
32205014	30		RK2050-32	1.11/16-12	28,5	15	50
32205014	32	1.1/4	RK2050-32	1.11/16-12	28,5	15	50
32205016	35		RK2050-38	2-12	28,5	15	60
32205016	38	1.1/2	RK2050-38	2-12	28,5	15	60

Nota: Material en inoxidable añadir al final de la referencia INOX.

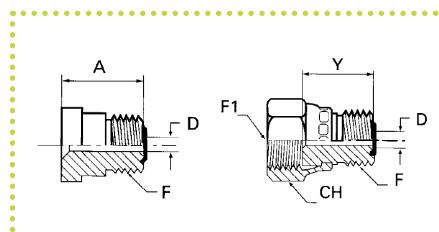
ADAPTADORES ORFS

Soldable macho ORFS



CÓDIGO ARTÍCULO	Tubo		Referencia	F	A (mm)	S (mm)	D1 (mm)	D (mm)	CH (mm)
	(mm)	(pulgadas)							
32260001	06	1/4	RK2060-06-06	9/16-18	22	8,5	6,15	5	17
32260002	06	1/4	RK2060-06-10	9/16-18	22	8,5	10,15	5	17
32260003	10	3/8	RK2060-10-10	11/16-16	23	8,5	10,15	6,5	19
32260004	10	3/8	RK2060-10-12	11/16-16	23	8,5	12,15	6,5	19
32260005	12	1/2	RK2060-12-12	13/16-16	24,5	8,5	12,15	9,5	22
32260006	12	1/2	RK2060-12-16	13/16-16	24,5	8,5	16,15	9,5	22
32260007	16	5/8	RK2060-16-16	1-14	27,5	9,5	16,15	12,5	27
32260008	16	5/8	RK2060-16-18	1-14	27,5	9,5	18,15	12,5	27
32260009	20	3/4	RK2060-20-18	1.3/16-12	33,5	12,5	18,15	15,5	32
32260010	20	3/4	RK2060-20-20	1.3/16-12	33,5	12,5	20,15	15,5	32

Reducción con hembra giratoria

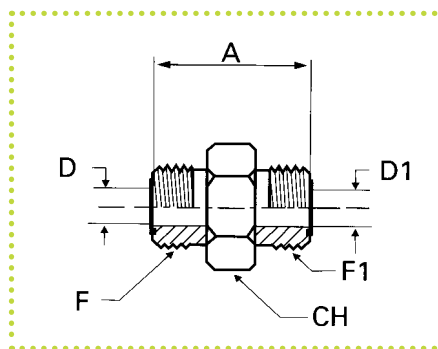


CÓDIGO ARTÍCULO	Tubo		Referencia	F	F1	A (mm)	D (mm)	CH (mm)
	(mm)	(pulgadas)						
32207501	10-06	3/8-1/4	RK2075-06-10	9/16-18	11/16-16	19,5	5	22
32207502	12-06	1/2-1/4	RK2070-06-12	9/16-18	13/16-16	22	5	24
32207504	12-10	1/2-3/8	RK2075-10-12	11/16-18	13/16-16	22,5	6,5	24
32207506	16-12	5/8-1/2	RK2070-12-16	13/16-16	1-14	26	9,5	30
32207507	20-12	3/4-1/2	RK2070-12-20	13/16-16	1.3/16-12	27,5	9,5	36
32207510	20-16	3/4-5/8	RK2075-16-20	1-14	1.3/16-12	29,5	12,5	36
32207515	25-12	1-1/2	RK2070-12-25	13/16-16	1.7/16-12	29	9,5	41
32207520	25-16	1-5/8	RK2070-16-25	1-14	1.7/16-12	32	12,5	41
32207525	25-20	1-3/4	RK2075-20-25	1.3/16-12	1.7/16-12	33	15,5	41
32207526	32-20	1.1/4-3/4	RK2070-20-32	1.3/16-12	1.11/16-12	33,5	15,5	50
32207530	32-25	1.1/4-1	RK2075-25-32	1.7/16-12	1.11/16-12	38,5	20,5	50
32207531	38-25	1.1/2-1	RK2070-25-38	1.7/16-12	2-12	34	20,5	60
32207540	38-32	1.1/2-1 1/4	RK2070-32-38	1.11/16-12	2-12	34	26	60

Nota: Material en inoxidable añadir al final de la referencia INOX.

ADAPTADORES ORFS

Unión macho-macho ORFS

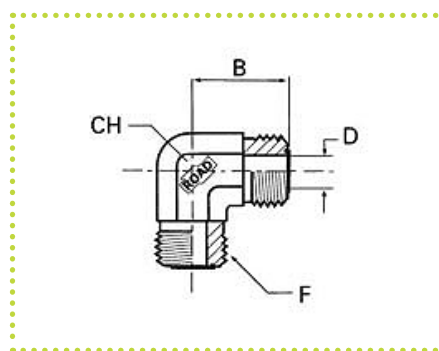


CÓDIGO ARTÍCULO	Tubo		Referencia	F	F1	A	PN (bar)	Pmax (bar)	CH (mm)
	(mm)	(pulgadas)							
32208001	06	1/4	RK2080-06-06	9/16-18	9/16-18	27,5	630	840	17
32208003	08	5/16	RK2080-10-10	11/16-18	11/16-18	31	630	840	19
32208003	10	3/8	RK2080-10-10	11/16-18	11/16-18	31	630	840	19
32208004	12	1/2	RK2080-12-12	13/16-16	13/16-16	35,5	630	840	22
32208007	14		RK2080-16-16	1-14	1-14	42,5	400	530	27
32208007	15		RK2080-16-16	1-14	1-14	42,5	400	530	27
32208007	16	5/8	RK2080-16-16	1-14	1-14	42,5	400	530	27
32208009	18		RK2080-20-20	1.3/16-12	1.3/16-12	47	400	530	32
32208009	20	3/4	RK2080-20-20	1.3/16-12	1.3/16-12	47	400	530	32
32208011	22		RK2080-25-25	1.7/16-12	1.7/16-12	49,5	400	530	41
32208011	25	1	RK2080-25-25	1.7/16-12	1.7/16-12	49,5	400	530	41
32208014	28		RK2080-32-32	1.11/16-12	1.11/16-12	51,5	250	330	46
32208014	30		RK2080-32-32	1.11/16-12	1.11/16-12	51,5	250	330	46
32208014	32	1.1/4	RK2080-32-32	1.11/16-12	1.11/16-12	51,5	250	330	46
32208016	35		RK2080-38-38	2-12	2-12	53	250	330	55
32208016	38	1.1/2	RK2080-38-38	2-12	2-12	53	250	330	55
32208018	10-06	3/8-1/4	RK2080-10-06	11/16-16	9/16-18	29,5	630	840	19
32208020	12-10	1/2-3/8	RK2080-12-10	13/16-16	11/16-16	34	630	840	22
32208022	16-12	5/8-1/2	RK2080-16-12	1-14	13/16-16	40	400	530	27
32208024	20-16	3/4-5/8	RK2080-20-16	1.3/16-12	1-14	45,5	400	530	32
32208026	25-20	1-3/4	RK2080-25-20	1.7/16-12	1.3/16-12	49,5	400	530	41

Nota: Material en inoxidable añadir al final de la referencia INOX.

ADAPTADORES ORFS

Codo 90° ORFS

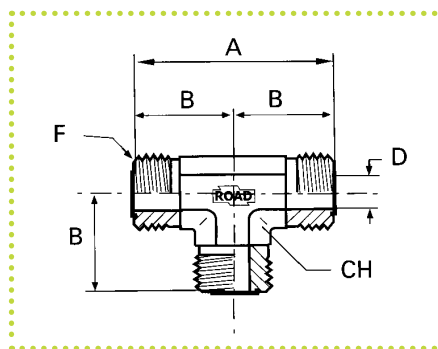


CÓDIGO ARTÍCULO	Tubo		Referencia	F	PN (bar)	Pmax (bar)	B (mm)	D (mm)	CH (mm)
	(mm)	(pulgadas)							
32251001	06	1/4	RK2510-06	9/16-18	630	840	21,5	5	14
32251003	08	5/16	RK2510-10	11/16-18	630	840	25	6,5	19
32251003	10	3/8	RK2510-10	11/16-18	630	840	25	6,5	19
32251004	12	1/2	RK2510-12	13/16-16	630	840	28	9,5	19
32251007	14		RK2510-16	1-14	400	530	33,5	12,5	27
32251007	15		RK2510-16	1-14	400	530	33,5	12,5	27
32251007	16	5/8	RK2510-16	1-14	400	530	33,5	12,5	27
32251009	18		RK2510-20	1.3/16-12	400	530	37,5	15,5	30
32251009	20	3/4	RK2510-20	1.3/16-12	400	530	37,5	15,5	30
32251011	22		RK2510-25	1.7/16-12	400	530	41,5	20,5	36
32251011	25	1	RK2510-25	1.7/16-12	400	530	41,5	20,5	36
32251014	28		RK2510-32	1.11/16-12	250	330	44,5	26	41
32251014	30		RK2510-32	1.11/16-12	250	330	44,5	26	41
32251014	32	1.1/4	RK2510-32	1.11/16-12	250	330	44,5	26	41
32251016	35		RK2510-38	2-12	250	330	49	32	48
32251016	38	1.1/2	RK2510-38	2-12	250	330	49	32	48

Nota: Material en inoxidable añadir al final de la referencia INOX.

ADAPTADORES ORFS

T igual ORFS

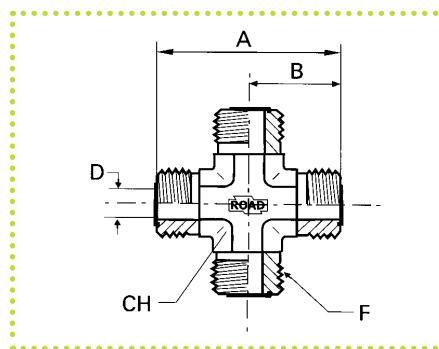


CÓDIGO ARTÍCULO	Tubo		Referencia	F	PN (bar)	Pmax (bar)	A (mm)	B (mm)	D (mm)	CH (mm)
	(mm)	(pulgadas)								
32252001	06	1/4	RK2520-06	9/16-18	630	840	43	21,5	5	14
32252003	08	5/16	RK2520-10	11/16-18	630	840	50	25	6,5	19
32252003	10	3/8	RK2520-10	11/16-18	630	840	50	25	6,5	19
32252004	12	1/2	RK2520-12	13/16-16	630	840	56	28	9,5	19
32252007	14		RK2520-16	1-14	400	530	67	33,5	12,5	27
32252007	15		RK2520-16	1-14	400	530	67	33,5	12,5	27
32252007	16	5/8	RK2520-16	1-14	400	530	67	33,5	12,5	27
32252009	18		RK2520-20	1.3/16-12	400	530	75	37,5	15,5	30
32252009	20	3/4	RK2520-20	1.3/16-12	400	530	75	37,5	15,5	30
32252011	22		RK2520-25	1.7/16-12	400	530	83	41,5	20,5	36
32252011	25	1	RK2520-25	1.7/16-12	400	530	83	41,5	20,5	36
32252014	28		RK2520-32	1.11/16-12	250	330	89	44,5	26	41
32252014	30		RK2520-32	1.11/16-12	250	330	89	44,5	26	41
32252014	32	1.1/4	RK2520-32	1.11/16-12	250	330	89	44,5	26	41
32252016	35		RK2520-38	2-12	250	330	98	49	32	48
32252016	38	1.1/2	RK2520-38	2-12	250	330	98	49	32	48

Nota: Material en inoxidable añadir al final de la referencia INOX.

ADAPTADORES ORFS

Cruz Igual ORFS

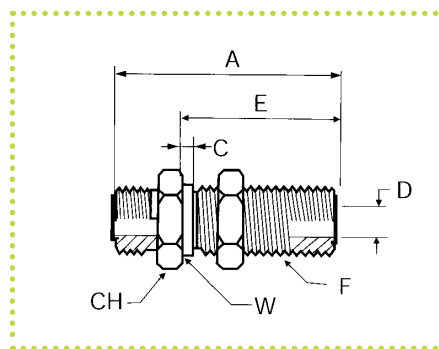


CÓDIGO ARTÍCULO	Tubo		Referencia	F	PN (bar)	Pmax (bar)	A (mm)	B (mm)	D (mm)	CH (mm)
	(mm)	(pulgadas)								
32253001	06	1/4	RK2530-06	9/16-18	630	840	43	21,5	5	14
32253003	08	5/16	RK2530-10	11/16-18	630	840	50	25	6,5	19
32253003	10	3/8	RK2530-10	11/16-18	630	840	50	25	6,5	19
32253004	12	1/2	RK2530-12	13/16-16	630	840	56	28	9,5	19
32253007	14		RK2530-16	1-14	400	530	67	33,5	12,5	27
32253007	15		RK2530-16	1-14	400	530	67	33,5	12,5	27
32253007	16	5/8	RK2530-16	1-14	400	530	67	33,5	12,5	27
32253009	18		RK2530-20	1.3/16-12	400	530	75	37,5	15,5	30
32253009	20	3/4	RK2530-20	1.3/16-12	400	530	75	37,5	15,5	30
32253011	22		RK2530-25	1.7/16-12	400	530	83	41,5	20,5	36
32253011	25	1	RK2530-25	1.7/16-12	400	530	83	41,5	20,5	36
32253014	28		RK2530-32	1.11/16-12	250	330	89	44,5	26	41
32253014	30		RK2530-32	1.11/16-12	250	330	89	44,5	26	41
32253014	32	1.1/4	RK2530-32	1.11/16-12	250	330	89	44,5	26	41
32253016	35		RK2530-38	2-12	250	330	98	49	32	48
32253016	38	1.1/2	RK2530-38	2-12	250	330	98	49	32	48

Nota: Material en inoxidable añadir al final de la referencia INOX.

ADAPTADORES ORFS

Pasatabique ORFS

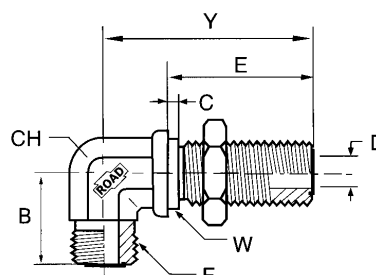


CÓDIGO ARTÍCULO	Tubo		Referencia	F	PN (bar)	Pmax (bar)	A (mm)	E (mm)	C (mm)	D (mm)	W (mm)	CH (mm)
	(mm)	(pulgadas)										
32214001	06	1/4	RK2140-06	9/16-18	630	840	48	31,5	1,5	5	14,2	22
32214003	08	5/16	RK2140-10	11/16-16	630	840	53	34	1,5	6,5	17,5	27
32214003	10	3/8	RK2140-10	11/16-16	630	840	53	34	1,5	6,5	17,5	27
32214004	12	1/2	RK2140-12	13/16-16	630	840	58,5	36,5	2,5	9,5	20,6	30
32214007	14		RK2140-16	1-14	400	530	66,5	40,5	2,5	12,5	25,4	36
32214007	15		RK2140-16	1-14	400	530	66,5	40,5	2,5	12,5	25,4	36
32214007	16	5/8	RK2140-16	1-14	400	530	66,5	40,5	2,5	12,5	25,4	36
32214009	18		RK2140-20	1.3/16-12	400	530	70	42	3	16,5	36,5	41
32214009	20	3/4	RK2140-20	1.3/16-12	400	530	70	42	3	16,5	36,5	41
32214011	22		RK2140-25	1.7/16-12	400	530	70	42	3	20,5	36,5	46
32214011	25	1	RK2140-25	1.7/16-12	400	530	70	42	3	20,5	36,5	46
32214014	28		RK2140-32	1.11/16-12	250	330	70	42	3	26	42,8	50
32214014	30		RK2140-32	1.11/16-12	250	330	70	42	3	26	42,8	50
32214014	32	1.1/4	RK2140-32	1.11/16-12	250	330	70	42	3	26	42,8	50
32214016	35		RK2140-38	2-12	250	330	70	42	3	32	50,8	60
32214016	38	1.1/2	RK2140-38	2-12	250	330	70	42	3	32	50,8	60

Nota: Material en inoxidable añadir al final de la referencia INOX.

ADAPTADORES ORFS

Codo 90° pasatabique ORFS

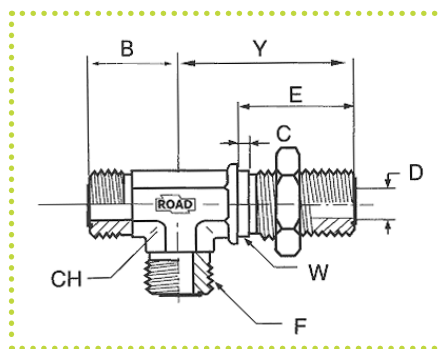


CÓDIGO ARTÍCULO	Tubo		Referencia	F	PN	Pmax	B	Y	D	C	E	W	CH
	(mm)	(pulgadas)											
32273001	06	1/4	RK2730-06	9/16-18	630	840	22,5	47	5	1,5	31,5	14,2	14
32273003	08	5/16	RK2730-10	11/16-16	630	840	26	52	6,5	1,5	34	17,5	19
32273003	10	3/8	RK2730-10	11/16-16	630	840	26	52	6,5	1,5	34	17,5	19
32273004	12	1/2	RK2730-12	13/16-16	630	840	29	55,5	9,5	2,5	36,5	20,6	19
32273007	14		RK2730-16	1-14	400	530	34,5	63	12,5	2,5	40,5	25,4	27
32273007	15		RK2730-16	1-14	400	530	34,5	63	12,5	2,5	40,5	25,4	27
32273007	16	5/8	RK2730-16	1-14	400	530	34,5	63	12,5	2,5	40,5	25,4	27
32273009	18		RK2730-20	1.3/16-12	400	530	38,5	67	16,5	3	42	36,5	30
32273009	20	3/4	RK2730-20	1.3/16-12	400	530	38,5	67	16,5	3	42	36,5	30
32273011	22		RK2730-25	1.7/16-12	400	530	42,5	71	20,5	3	42	36,5	36
32273011	25	1	RK2730.25	1.7/16-12	400	530	42,5	71	20,5	3	42	36,5	36
32273011	28		RK2730-32	1.11/16-12	250	330	45,5	75,5	26	3	42	42,8	41
32273014	30		RK2730-32	1.11/16-12	250	330	45,5	75,5	26	3	42	42,8	41
32273014	32	1.1/4	RK2730-32	1.11/16-12	250	330	45,5	75,5	26	3	42	42,8	41
32273016	35		RK2730-38	2-12	250	330	49,5	79,5	32	3	42	50,8	48
32273016	38	1.1/2	RK2730-38	2-12	250	330	49,5	79,5	32	3	42	50,8	48

Nota: Material en inoxidable añadir al final de la referencia INOX.

ADAPTADORES ORFS

T pasatabique lateral ORFS

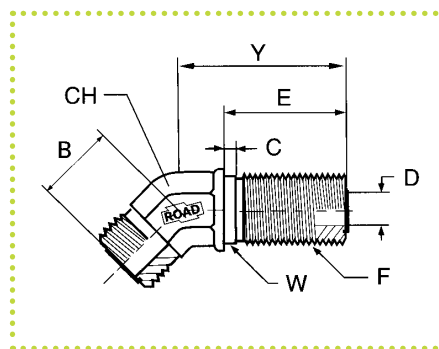


CÓDIGO ARTÍCULO	Tubo		Referencia	F	PN (bar)	Pmax (bar)	B (mm)	Y (mm)	E (mm)	C (mm)	W (mm)	D (mm)	CH (mm)
	(mm)	(pulgadas)											
32274001	06	1/4	RK2740-06	9/16-18	630	840	22,5	47	31,5	1,5	14,3	5	14
32274003	08	5/16	RK2740-10	11/16-18	630	840	26	52	34	1,5	17,5	6,5	19
32274003	10	3/8	RK2740-10	11/16-18	630	840	26	52	34	1,5	17,5	6,5	19
32274004	12	1/2	RK2740-12	13/16-16	630	840	29	55,5	36,5	2,5	20,6	9,5	19
32274007	14		RK2740-16	1-14	400	530	34,5	63	40,5	2,5	25,4	12,5	27
32274007	15		RK2740-16	1-14	400	530	34,5	63	40,5	2,5	25,4	12,5	27
32274007	16	5/8	RK2740-16	1-14	400	530	34,5	63	40,5	2,5	25,4	12,5	27
32274009	18		RK2740-20	1.3/16-12	400	530	38,5	67	41,5	3	30,2	15,5	30
32274009	20	3/4	RK2740-20	1.3/16-12	400	530	38,5	67	41,5	3	30,2	15,5	30
32274011	22		RK2740-25	1.7/16-12	400	530	42,5	71	42	3	36,5	20,5	36
32274011	25	1	RK2740-25	1.7/16-12	400	530	42,5	71	42	3	36,5	20,5	36
32274011	28		RK2740-32	1.11/16-12	250	330	45,5	75,5	42	3	43	26	41
32274014	30		RK2740-32	1.11/16-12	250	330	45,5	75,5	42	3	43	26	41
32274014	32	1.1/4	RK2740-32	1.11/16-12	250	330	45,5	75,5	42	3	43	26	41
32274016	35		RK2740-38	2-12	250	330	49,5	79,5	42	3	50	32	50
32274016	38	1.1/2	RK2740-38	2-12	250	330	49,5	79,5	42	3	50	32	50

Nota: Material en inoxidable añadir al final de la referencia INOX.

ADAPTADORES ORFS

Codo 45° pasatabique ORFS

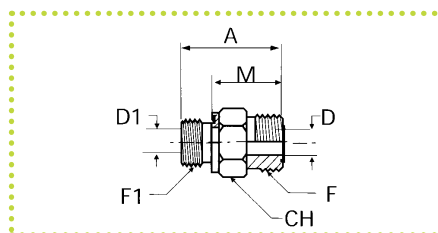


CÓDIGO ARTÍCULO	Tubo		Referencia	F	PN (bar)	Pmax (bar)	B (mm)	Y (mm)	E (mm)	C (mm)	W (mm)	D (mm)	CH (mm)
	(mm)	(pulgadas)											
32275001	06	1/4	RK2750-06	9/16-18	630	840	16	44	31,5	1,5	14,2	5	14
32275003	08	5/16	RK2750-10	11/16-18	630	840	19	48,5	34	1,5	17,5	6,5	19
32275003	10	3/8	RK2750-10	11/16-18	630	840	19	48,5	34	1,5	17,5	6,5	19
32275004	12	1/2	RK2750-12	13/16-18	630	840	20,5	51	36,5	2,5	20,6	9,5	19
32275007	14		RK2750-16	1-14	400	530	23,5	56,5	40,5	2,5	25,4	12,5	27
32275007	15		RK2750-16	1-14	400	530	23,5	56,5	40,5	2,5	25,4	12,5	27
32275007	16	5/8	RK2750-16	1-14	400	530	23,5	56,5	40,5	2,5	25,4	12,5	27
32275009	18		RK2750-20	1.3/16-12	400	530	26	60,5	41,5	3	30,2	15,5	30
32275009	20	3/4	RK2750-20	1.3/16-12	400	530	26	60,5	41,5	3	30,2	15,5	30
32275011	22		RK2750-25	1.7/16-12	400	530	30	65	42	3	36,5	20,5	36
32275011	25	1	RK2750-25	1.7/16-12	400	530	30	65	42	3	36,5	20,5	36
32275011	28		RK2750-32	1.11/16-12	250	330	32	67	42	3	43	26	41
32275014	30		RK2750-32	1.11/16-12	250	330	32	67	42	3	43	26	41
32275014	32	1.1/4	RK2750-32	1.11/16-12	250	330	32	67	42	3	43	26	41
32275016	35		RK2750-38	2-12	250	330	37	67	42	3	50	32	50
32275016	38	1.1/2	RK2750-38	2-12	250	330	37	67	42	3	50	32	50

Nota: Material en inoxidable añadir al final de la referencia INOX.

ADAPTADORES ORFS

Macho ORFS/Macho BSPP



CÓDIGO ARTÍCULO	Tubo		Referencia	F	F1	PN (bar)	Pmax (bar)	A (mm)	M (mm)	CH (mm)
	(mm)	(pulgadas)								
32210001	06	1/4	RK2100-06-10	9/16-18	1/8-28	630	840	25,5	17,5	17
32210002	06	1/4	RK2100-06-13	9/16-18	1/4-19	630	840	30,5	18,5	19
32210003	06	1/4	RK2100-06-17	9/16-18	3/8-19	630	840	31,5	19,5	22
32210004	06	1/4	RK2100-06-21	9/16-18	1/2-14	630	840	35,5	24,5	27
32210028	08	5/16	RK2100-10-10	11/16-16	1/8-28	630	840	31	23	19
32210005	08	5/16	RK2100-10-13	11/16-16	1/4-19	630	840	32	20	19
32210006	08	5/16	RK2100-10-17	11/16-16	3/8-19	630	840	33	21,5	22
32210007	08	5/16	RK2100-10-21	11/16-16	1/2-14	630	840	37	24,5	27
32210008	08	5/16	RK2100-10-26	11/16-16	3/4-14	400	530	40,5	24,5	32
32210028	10	3/8	RK2100-10-10	11/16-16	1/8-28	630	840	31	23	19
32210005	10	3/8	RK2100-10-13	11/16-16	1/4-19	630	840	32	20	19
32210006	10	3/8	RK2100-10-17	11/16-18	3/8-19	630	840	33	21,5	22
32210007	10	3/8	RK2100-10-21	11/16-18	1/2-14	630	840	37	24,5	27
32210008	10	3/8	RK2100-10-26	11/16-18	3/4-14	400	530	40,5	24,5	32
32210009	12	1/2	RK2100-12-13	13/16-16	1/4-19	630	840	34,5	25,5	22
32210010	12	1/2	RK2100-12-17	13/16-16	3/8-19	630	840	34,5	22,5	22
32210011	12	1/2	RK2100-12-21	13/16-16	1/2-14	630	840	38,5	24,5	27
32210012	12	1/2	RK2100-12-26	13/16-16	3/4-14	400	530	42	26	32
32210013	14		RK2100-16-17	1-14	3/8-19	400	530	43	32	27
32210014	14		RK2100-16-21	1-14	1/2-14	400	530	41	27	27
32210015	14		RK2100-16-26	1-14	3/4-14	400	530	44,5	28,5	32
32210016	14		RK2100-16-33	1-14	1-11	400	530	48	30	41
32210013	15		RK2100-16-17	1-14	3/8-19	400	530	43	32	27
32210014	15		RK2100-16-21	1-14	1/2-14	400	530	41	27	27
32210015	15		RK2100-16-26	1-14	3/4-14	400	530	44,5	28,5	32
32210016	15		RK2100-16-33	1-14	1-11	400	530	48	30	41
32210013	16	5/8	RK2100-16-17	1-14	3/8-19	400	530	43	32	27
32210014	16	5/8	RK2100-16-21	1-14	1/2-14	400	530	41	27	27
32210015	16	5/8	RK2100-16-26	1-14	3/4-14	400	520	44,5	28,5	32
32210016	16	5/8	RK2100-16-33	1-14	1-11	400	530	48	30	41
32210017	18		RK2100-20-21	1.3/16-12	1/2-14	400	530	48,5	34,5	32
32210018	18		RK2100-20-26	1.3/16-12	3/4-14	400	530	46	30	32
32210019	18		RK2100-20-33	1.3/16-12	1-11	400	530	49	31	41
32210020	18		RK2100-20-42	1.3/16-12	1.1/4-11	400	530	53,5	33,5	50
32210017	20	3/4	RK2100-20-21	1.3/16-12	1/2-14	400	530	48,5	34,5	32
32210018	20	3/4	RK2100-20-26	1.3/16-12	3/4-14	400	530	46	30	32
32210019	20	3/4	RK2100-20-33	1.3/16-12	1-11	400	530	49	31	41
32210020	20	3/4	RK2100-20-42	1.3/16-12	1.1/4-11	400	530	53,5	33,5	50
32210021	22		RK2100--25-26	1.7/16-12	3/4-14	400	530	52	36	41

Nota: Material en inoxidable añadir al final de la referencia INOX.

Sigue en la siguiente página >>

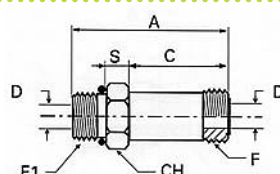
ADAPTADORES ORFS

Macho ORFS/Macho BSPP

« Viene de la página anterior

CÓDIGO ARTÍCULO	Tubo		Referencia	F	F1	PN (bar)	Pmax (bar)	A (mm)	M (mm)	CH (mm)
	(mm)	(pulgadas)								
32210022	22		RK2100-25-33	1.7/16-12	1-11	400	530	50	31,5	41
32210023	22		RK2100-25-42	1.7/16-12	1.1/4-11	400	530	54	34	50
32210024	22		RK2100-25-48	1.7/16-12	1.1/2-11	250	330	57,5	35,5	55
32210021	25	1"	RK2100-25-26	1.7/16-12	3/4-14	400	530	52	36	41
32210022	25	1"	RK2100-25-33	1.7/16-12	1-11	400	530	50	31,5	41
32210023	25	1"	RK2100-25-42	1.7/16-12	1.1/4-11	400	530	54	34	50
32210024	25	1"	RK2100-25-48	1.7/16-12	1.1/2-11	250	330	57,5	35,5	55
32210029	28		RK2100-32-33	1.11/16-12	1-11	250	330	57,5	39,5	46
32210025	28		RK2100-32-42	1.11/16-12	1.1/4-11	250	330	54	34	50
32210026	28		RK2100-32-48	1.11/16-12	1.1/2-11	250	330	57,5	35,5	50
32210029	30		RK2100-32-33	1.11/16-12	1-11	250	330	57,5	39,5	46
32210025	30		RK2100-32-42	1.11/16-12	1.1/4-11	250	330	54	34	50
32210026	30		RK2100-32-48	1.11/16-12	1.1/2-11	250	330	57,5	35,5	50
32210029	32	1 1/4	RK2100-32-33	1.11/16-12	1-11	250	330	57,5	39,5	46
32210025	32	1 1/4	RK2100-32-42	1.11/16-12	1.1/4-11	250	330	54	34	50
32210026	32	1 1/4	RK2100-32-48	1.11/16-12	1.1/2-11	250	330	57,5	35,5	50
32210027	35		RK2100-38-48	2-12	1.1/2-11	250	330	57,5	35,5	55
32210027	38	1 1/2	RK2100-38-48	2-12	1.1/2-11	250	330	57,5	35,5	55

Prolongador ORFS/UNF

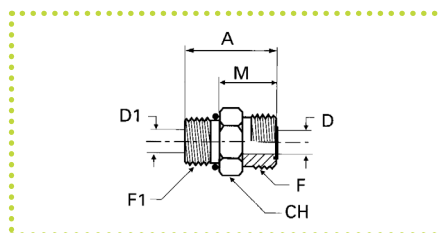


CÓDIGO ARTÍCULO	Tubo		Referencia	F	F1	PN (bar)	Pmax (bar)	A (mm)	C (mm)	S (mm)	CH (mm)
	(mm)	(pulgadas)									
32215001	06	1/4	RK2150-06-11	9/16-18	7/16-20	630	840	52,5	34	7,5	17
32215002	08	5/16	RK2150-10-14	11/16-16	9/16-18	630	840	57,5	37	9	19
32215002	10	3/8	RK2150-10-14	11/16-16	9/16-18	630	840	57,5	37	9	19
32215006	12	1/2	RK2150-12-19	13/16-16	5/4-16	630	840	68	44	10	22
32215010	14		RK2150-16-22	1-14	7/8-14	400	530	79,5	52	11,5	27
32215010	15		RK2150-16-22	1-14	7/8-14	400	530	79,5	52	11,5	27
32215010	16	5/8	RK2150-16-22	1-14	7/8-14	400	530	79,5	52	11,5	27
32215014	18		RK2150-20-27	1.3/16-12	1.1/16-12	400	530	83,5	52	13	41
32215014	20	3/4	RK2150-20-27	1.3/16-12	1.1/16-12	400	530	83,5	52	13	41
32215016	22		RK2150-25-33	1.7/16-12	1.5/16-12	400	530	105	72,5	14	41
32215016	25	1	RK2510-25-33	1.7/16-12	1.5/16-12	400	530	105	72,5	14	41
32215020	28		RK2150-32-41	1.11/16-12	1.5/8-12	250	330	121	86	16,5	50
32215020	30		RK2150-32-41	1.11/16-12	1.5/8-12	250	330	121	86	16,5	50
32215020	32	1.1/4	RK2150-32-41	1.11/16-12	1.5/8-12	250	330	121	86	16,5	50
32215025	35		RK2150-38-48	2-12	1.7/8-12	250	330	133,5	97	18	55
32215025	38	1.1/2	RK2150-38-48	2-12	1.7/8-12	250	330	133,5	97	18	55

Nota: Material en inoxidable añadir al final de la referencia INOX.

ADAPTADORES ORFS

Macho ORFS/Macho UNF



CÓDIGO ARTÍCULO	Tubo		Referencia	F	F1	PN (bar)	Pmax (bar)	A (mm)	M (mm)	CH (mm)
	(mm)	(pulgadas)								
32209001	06	1/4	RK2090-06-11	9/16-18	7/16-20	630	840	28,7	18,7	17
32209002	06	1/4	RK2090-06-14	9/16-18	9/16-18	630	840	30,5	18,5	19
32209022	06	1/4	RK2090-06-19	9/16-18	3/4-16	630	840	33,5	19,5	22
32209023	08	5/16	RK2090-10-11	11/16-16	7/16-20	630	840	34	23	19
32209003	08	5/16	RK2090-10-14	11/16-16	9/16-18	630	840	32	21	19
32209004	08	5/16	RK2090-10-19	11/16-16	3/4-16	630	840	35	21	22
32209005	08	5/16	RK2090-10-22	11/16-16	7/8-14	630	840	38,8	28	27
32209023	10	3/8	RK2090-10-11	11/16-16	7/16-20	630	840	34	23	19
32209003	10	3/8	RK2090-10-14	11/16-16	9/16-18	630	840	32	21	19
32209004	10	3/8	RK2090-10-19	11/16-16	3/4-16	630	840	35	21	22
32209005	10	3/8	RK2090-10-22	11/16-16	7/8-14	630	840	38,8	28	27
32209024	12	1/2	RK2090-12-14	13/16-16	9/16-18	630	840	37,5	26,5	22
32209006	12	1/2	RK2090-12-19	13/16-16	3/4-16	630	840	36,5	22,5	22
32209007	12	1/2	RK2090-12-22	13/16-16	7/8-14	630	840	40,4	24,4	27
32209008	12	1/2	RK2090-12-27	13/16-16	1.1/16-12	400	530	44,4	25,9	32
32209025	12	1/2	RK2090-12-33	13/16-16	1.5/16-12	400	530	45,5	27	48
32209026	14		RK2090-16-19	1-14	3/4-16	400	530	45	31	27
32209009	14		RK2090-16-22	1-14	7/8-14	400	530	43	27	27
32209010	14		RK2090-16-27	1-14	1.1/16-12	400	530	47	28,5	32
32209026	15		RK2090-16-19	1-14	3/4-16	400	530	45	31	27
32209009	15		RK2090-16-22	1-14	7/8-14	400	530	43	27	27
32209010	15		RK2090-16-27	1-14	1.1/16-12	400	530	47	28,5	32
32209026	16	5/8	RK2090-16-19	1-14	3/4-16	400	530	45	31	27
32209009	16	5/8	RK2090-16-22	1-14	7/8-14	400	530	43	27	27
32209010	16	5/8	RK2090-16-27	1-14	1.1/16-12	400	530	47	28,5	32
32209027	18		RK2090-20-19	1.3/16-12	3/4-16	400	530	48,5	39,5	32
32209011	18		RK2090-20-22	1.3/16-12	7/8-14	400	530	50,5	34,5	32
32209012	18		RK2090-20-27	1.3/16-12	1.1/16-12	400	530	48,5	30	32
32209013	18		RK2090-20-33	1.3/16-12	1.5/16-12	400	530	50	31,5	38
32209027	20	3/4	RK2090-20-19	1.3/16-12	3/4-16	400	530	48,5	34,5	32
32209011	20	3/4	RK2090-20-22	1.3/16-12	7/8-14	400	530	50,5	34,5	32
32209012	20	3/4	RK2090-20-27	1.3/16-12	1.1/16-12	400	530	48,5	30	32
32209013	20	3/4	RK2090-20-33	1.3/16-12	1.5/16-12	400	530	50	31,5	38
32209014	22		RK2090-25-27	1.7/16-12	1.1/16-12	400	530	56	37,5	38
32209015	22		RK2090-25-33	1.7/16-12	1.5/16-12	400	530	50,5	32	38
32209016	22		RK2090-25-41	1.7/16-12	1.5/8-12	250	330	52,5	34	46
32209014	25	1	RK2090-25-27	1.7/16-12	1.1/16-12	400	530	56	37,5	38
32209015	25	1	RK2090-25-33	1.7/16-12	1.5/16-12	400	530	50,5	32	38
32209016	25	1	RK2090-25-41	1.7/16-12	1.5/8-12	250	330	52,5	34	46

Nota: Material en inoxidable añadir al final de la referencia INOX.

Sigue en la siguiente página >>

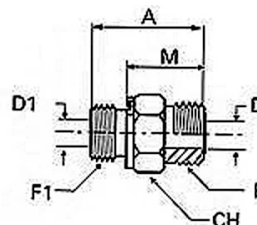
ADAPTADORES ORFS

Macho ORFS/Macho UNF

«Viene de la página anterior

CÓDIGO ARTÍCULO	Tubo		Referencia	F	F1	PN (bar)	Pmax (bar)	A (mm)	M (mm)	CH (mm)
	(mm)	(pulgadas)								
32209017	28		RK2090-32-33	1.11/16-12	1.5/16-12	250	330	58	39,5	46
32209018	28		RK2090-32-41	1.11/16-12	1.5/8-12	250	330	52,5	34	46
32209019	28		RK2090-32-48	1.11/16-12	1.7/8-12	250	330	54	35,5	54
32209017	30		RK2090-32-33	1.11/16-12	1.5/16-12	250	330	58	39,5	46
32209018	30		RK2090-32-41	1.11/16-12	1.5/8-12	250	330	52,5	34	46
32209019	30		RK2090-32-48	1.11/16-12	1.7/8-12	250	330	54	35,5	54
32209017	32	1 1/4	RK2090-32-33	1.11/16-12	1.5/16-12	250	330	58	39,5	46
32209018	32	1 1/4	RK2090-32-41	1.11/16-12	1.5/8-12	250	330	52,5	34	46
32209019	32	1 1/4	RK2090-32-48	1.11/16-12	1.7/8-12	250	330	54	35,5	54
32209020	35		RK2090-38-41	2-12	1.5/8-12	250	330	59,5	41	55
32209021	35		RK2090-38-48	2-12	1.7/8-12	250	330	54	35,5	55
32209020	38	1.1/2	RK2090-38-41	2-12	1.5/8-12	250	330	59,5	41	55
32209021	38	1.1/2	RK2090-38-48	2-12	1.7/8-12	250	330	54	35,5	55

Macho ORFS/Macho métrico DIN 3852

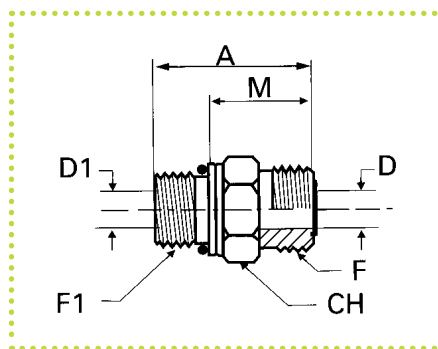


CÓDIGO ARTÍCULO	Tubo		Referencia	F	F1	PN (bar)	Pmax (bar)	A (mm)	M (mm)	CH (mm)
	(mm)	(pulgadas)								
32212001	06	1/4	RK2120-06-12	9/16-18	M12x1.5	630	840	29,7	17,7	17
32212003	08	5/16	RK2120-10-14	11/16-18	M14x1.5	630	840	32	20	22
32212004	08	5/16	RK2120-10-16	11/16-18	M16x1.5	630	840	32	20	22
32212003	10	3/8	RK2120-10-14	11/16-18	M14x1.5	630	840	32	20	22
32212004	10	3/8	RK2120-10-16	11/16-18	M16x1.5	630	840	32	20	22
32212006	12	1/2	RK2120-12-18	13/16-16	M16x1.5	630	840	34,5	22,5	24
32212008	14		RK2120-16-22	1-14	M22x1.5	400	530	41	27	27
32212008	15		RK2120-16-22	1-14	M22x1.5	400	530	41	27	27
32212008	16	5/8	RK2120-16-22	1-14	M22x1.5	400	530	41	27	27
32212010	18		RK2120-20-27	1.3/16-12	M27x2	400	530	46	30	32
32212010	20	3/4	RK2120-20-27	1.3/16-12	M27x2	400	530	46	30	32
32212012	22		RK2120-25-33	1.7/16-12	M33x2	400	530	50	32	41
32212012	25	1	RK2120-25-33	1.7/16-12	M33x2	400	530	50	32	41
32212014	28		RK2120-32-42	1.11/16-12	M42x2	250	330	54	34	50
32212014	30		RK2120-30-42	1.11/16-12	M42x2	250	330	54	34	50
32212014	32	1.1/4	RK2120-32-42	1.11/16-12	M42x2	250	330	54	34	50
32212016	35		RK2120-38-48	2-12	M48x2	250	330	57,5	35,5	55
32212016	38	1.1/2	RK2120-38-48	2-12	M48x2	250	330	57,5	35,5	55

Nota: Material en inoxidable añadir al final de la referencia INOX.

ADAPTADORES ORFS

Macho ORFS/ Macho métrico ISO 6149-2

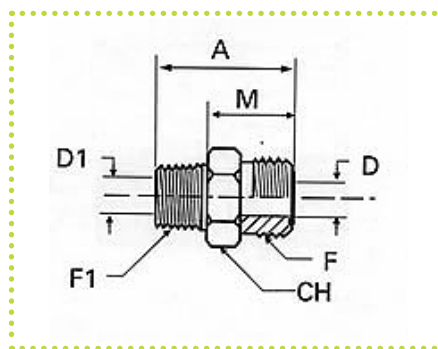


CÓDIGO ARTÍCULO	Tubo		Referencia	F	F1	PN (bar)	Pmax (bar)	A (mm)	M (mm)	CH (mm)
	(mm)	(pulgadas)								
32211001	06	1/4	RK2110-06-12	9/16-18	M12x1.5	630	840	28,5	17,7	17
32211002	06	1/4	RK2110-06-14	9/16-18	M14x1.5	630	840	29,5	18,5	19
32211004	08	5/16	RK2110-10-12	11/16-16	M12x1.5	630	840	32	21	19
32211005	08	5/16	RK2110-10-14	11/16-16	M14x1.5	630	840	32,5	20	22
32211006	08	5/16	RK2110-10-16	11/16-16	M16x1.5	630	840	32,5	20	22
32211004	10	3/8	RK2110-10-12	11/16-16	M12x1.5	630	840	32	21	19
32211005	10	3/8	RK2110-10-14	11/16-16	M14x1.5	630	840	32,5	20	22
32211006	10	3/8	RK2110-10-16	11/16-16	M16x1.5	630	840	32,5	20	22
32211008	12	1/2	RK2110-12-18	13/16-16	M18x1.5	630	840	36,5	22,5	24
32211009	12	1/2	RK2110-12-22	13/16-16	M22x1.5	630	840	39,5	27	27
32211012	14		RK2110-16-18	1-14	M18x1.5	400	530	41	27	27
32211013	14		RK2110-16-22	1-14	M22x1.5	400	530	42	27	27
32211012	15		RK2110-16-18	1-14	M18x1.5	400	530	41	27	27
32211013	15		RK2110-16-22	1-14	M22x1.5	400	530	42	27	27
32211012	16	5/8	RK2110-16-18	1-14	M18x1.5	400	530	41	27	27
32211013	16	5/8	RK2110-16-22	1-14	M22x1.5	400	530	42	27	27
32211015	18		RK2110-20-22	1.3/16-12	M22x1.5	400	530	45	27	32
32211016	18		RK2110-20-27	1.3/16-12	M27x2	400	530	48,5	30	32
32211017	18		RK2110-20-33	1.3/16-12	M33x2	400	530	51,5	33	32
32211015	20		RK2110-20-22	1.3/16-12	M22x1.5	400	530	45	27	32
32211016	20		RK2110-20-27	1.3/16-12	M27x2	400	530	48,5	30	32
32211017	20		RK2110-20-33	1.3/16-12	M33x2	400	530	51,5	33	32
32211019	22		RK2110-25-33	1.7/16-12	M33x2	400	530	50,5	32	41
32211020	25	1	RK2110-25-33	1.7/16-12	M33x2	400	530	50,5	32	41
32211022	28		RK2110-32-33	1.11/16-12	M33x2	220	330	53	34,5	46
32211023	28		RK2110-32-42	1.11/16-12	M42x2	220	330	53	34	50
32211022	30		RK2110-32-33	1.11/16-12	M33x2	220	330	53	34,5	46
32211023	30		RK2110-32-42	1.11/16-12	M42x2	220	330	53	34	50
32211023	32	1.1/4	RK2110-32-33	1.11/16-12	M33x2	220	330	53	34,5	46
32211023	32		RK2110-32-42	1.11/16-12	M42x2	220	330	53	34	50
32211025	35		RK2110-38-48	2-12	M48x2	220	330	57	35,5	55
32211025	38	1.1/2	RK2110-38-48	2-12	M48x2	220	330	57	35,5	55

Nota: Material en inoxidable añadir al final de la referencia INOX.

ADAPTADORES ORFS

Macho ORFS/Macho NPTF

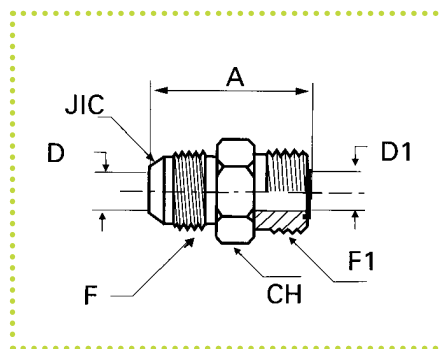


CÓDIGO ARTÍCULO	Tubo		Referencia	F	F1	PN (bar)	Pmax (bar)	A (mm)	M (mm)	CH (mm)
	(mm)	(pulgadas)								
32213001	06	1/4	RK2130-06-10	9/16-18	1/8-27	400	530	27	21	17
32213002	06	1/4	RK2130-06-13	9/16-18	1/4-18	400	530	32	23,5	17
32213003	06	1/4	RK2130-06-17	9/16-18	3/8-18	400	530	33,5	25,5	19
32213005	08	5/16	RK2130-10-13	11/16-16	1/4-18	400	530	31,8	17,4	19
32213006	08	5/16	RK2130-10-17	11/16-16	3/8-18	400	530	34	25	19
32213007	08	5/16	RK2130-10-21	11/16-16	1/2-14	400	530	39,5	27,5	22
32213005	10	3/8	RK2130-10-13	11/16-16	1/4-18	400	530	32	17,4	19
32213006	10	3/8	RK2130-10-17	11/16-16	3/8-18	400	530	34	25	19
32213007	10	3/8	RK2130-10-21	11/16-16	1/2-14	400	530	39,5	27,5	22
32213010	12	1/2	RK2130-12-17	13/16-16	3/8-18	400	530	37,5	28,5	22
32213011	12	1/2	RK2130-12-21	13/16-16	1/2-14	400	530	41,5	30	22
32213012	12	1/2	RK2130-12-26	13/16-16	3/4-14	330	430	43	30,5	30
32213014	14		RK2130-16-21	1-14	1/2-14	400	530	46	34,5	27
32213015	14		RK2130-16-26	1-14	3/4-14	330	430	46,5	34	30
32213014	15		RK2130-16-21	1-14	1/2-14	400	530	46	34,5	27
32213015	15		RK2130-16-26	1-14	3/4-14	330	430	46,5	34	30
32213014	16	5/8	RK2130-16-21	1-14	1/2-14	400	530	46	34,5	27
32213015	16	5/8	RK2130-16-26	1-14	3/4-14	330	430	46,5	34	30
32213017	18		RK2130-20-21	1.3/16-12	1/2-14	400	530	49	37,5	32
32213018	18		RK2130-20-26	1.3/16-12	3/4-14	330	430	49	37	32
32213019	18		RK2130-20-33	1.3/16-12	1-11	210	280	54	39,5	36
32213017	20	3/4	RK2130-20-21	1.3/16-12	1/2-14	400	530	49	37,5	32
32213018	20	3/4	RK2130-20-26	1.3/16-12	3/4-14	330	430	49	37	32
32213019	20	3/4	RK2130-20-33	1.3/16-12	1-11	210	280	54	39,5	36
32213021	22		RK2130-25-26	1.7/16-12	3/4-14	330	430	51	36,5	38
32213022	22		RK2130-25-33	1.7/16-12	1-11	210	280	55,5	41	38
32213021	25	1"	RK2130-25-26	1.7/16-12	3/4-14	330	430	51	36,5	38
32213022	25	1"	RK2130-25-33	1.7/16-12	1-11	210	280	55,5	41	38
32213025	28		RK2130-32-42	1.11/16-12	1.1/4-11	210	280	58,5	43,5	48
32213025	30		RK2130-32-42	1.11/16-12	1.1/4-11	210	280	58,5	43,5	48
32213025	32	1.1/4	RK2130-32-42	1.11/16-12	1.1/4-11	210	280	58,5	43,5	48
32213027	35		RK2130-38-48	2-12	1.1/2-11	150	250	61	46	55
32213027	38	1.1/2	RK2130-38-48	2-12	1.1/2-11	150	250	61	46	55

Nota: Material en inoxidable añadir al final de la referencia INOX.

ADAPTADORES ORFS

Macho ORFS/Macho JIC 37°

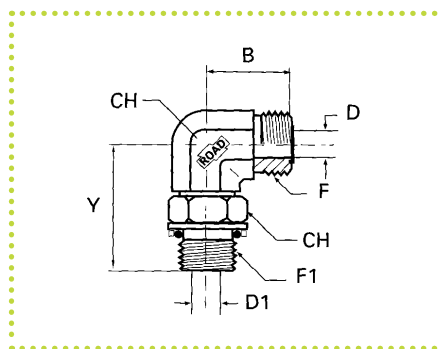


CÓDIGO ARTÍCULO	Tubo		Referencia	F1	F	PN (bar)	Pmax (bar)	A (mm)	CH (mm)
	(mm)	(pulgadas)							
32218001	06	1/4	RK2180-06-06	9/16-18	7/16-20	350	500	31,5	17
32218003	08	5/16	RK2180-10-10	11/16-16	9/16-18	350	500	34	19
32218003	10	3/8	RK2180-10-10	11/16-16	9/16-18	350	500	34	19
32218004	12	1/2	RK2180-12-12	13/16-16	3/4-16	350	500	39,5	22
32218007	14		RK2180-16-16	1-14	7/8-14	350	500	46,5	27
32218007	15		RK2180-16-16	1-14	7/8-14	350	500	46,5	27
32218007	16	5/8	RK2180-16-16	1-14	7/8-14	350	500	46,5	27
32218009	18		RK2180-20-20	1.3/16-12	1.1/16-12	350	500	52	32
32218009	20	3/4	RK2180-20-20	1.3/16-12	1.1/16-12	350	500	52	32
32218011	22		RK2180-25-25	1.7/16-12	1.5/16-12	250	400	54,5	41
32218011	25	1	RK2180-25-25	1.7/16-12	1.5/16-12	250	400	54,5	41
32218014	28		RK2180-32-32	1.11/16-12	1.5/8-12	210	315	58	48
32218014	30		RK2180-32-32	1.11/16-12	1.5/8-12	210	315	58	48
32218014	32	1.1/4	RK2180-32-32	1.11/16-12	1.5/8-12	210	315	58	48
32218016	35		RK2180-38-38	2-12	1.7/8-12	210	315	63	55
32218016	38	1.1/2	RK2180-38-38	2-12	1.7/8-12	210	315	63	55

Nota: Material en inoxidable añadir al final de la referencia INOX.

ADAPTADORES ORFS

Codo 90° orientable ORFS/métrico

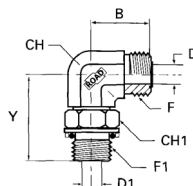


CÓDIGO ARTÍCULO	Tubo		Referencia	F	F1	PN (bar)	Pmax (bar)	B (mm)	Y (mm)	CH (mm)
	(mm)	(pulgadas)								
32257001	06	1/4	RK2570-06-12	9/16-16	M12x1.5	250	350	21,5	33	14
32257004	08	5/16	RK2570-10-16	11/16-16	M16x1.5	250	350	25	37,5	19
32257004	10	3/8	RK2570-10-16	11/16-16	M16x1.5	250	350	25	37,5	19
32257006	12	1/2	RK2570-12-18	13/16-16	M18x1.5	250	350	28	41	19
32257008	14		RK2570-16-22	1-14	M22x1.5	250	350	33,5	49	27
32257008	15		RK2570-16-22	1-14	M22x1.5	250	350	33,5	49	27
32257008	16	5/8	RK2570-16-22	1-14	M22x1.5	250	350	33,5	49	27
32257010	18		RK2570-20-27	1.3/16-12	M27x2	160	260	37,5	55,5	30
32257010	20	3/4	RK2570-20-27	1.3/16-12	M27x2	160	260	37,5	55,5	30
32257012	22		RK2570-25-33	1.7/16-12	M33x2	160	260	41,5	59,5	36
32257012	25	1	RK2570-25-33	1.7/16-12	M33x2	160	260	41,5	59,5	36
32257014	28		RK2570-32-42	1.11/16-12	M42x2	160	260	44,5	63	41
32257014	30		RK2570-32-42	1.11/16-12	M42x2	160	260	44,5	63	41
32257014	32	1.1/4	RK2570-32-42	1.11/16-12	M42x2	160	260	44,5	63	41
32257016	35		RK2570-38-48	2-12	M48x2	160	260	49	68,5	48
32257016	38	1.1/2	RK2570-38-48	2-12	M48x2	160	260	49	68,5	48

Nota: Material en inoxidable añadir al final de la referencia INOX.

ADAPTADORES ORFS

Codo 90° orientable ORFS/BSPP



CÓDIGO ARTÍCULO	Tubo		Referencia	F	F1	PN (bar)	Pmax (bar)	B (mm)	Y (mm)	CH (mm)
	(mm)	(pulgadas)								
32255001	06	1/4	RK2550-06-10	9/16-18	1/8-28	320	400	21,5	30,2	14
32255002	06	1/4	RK2550-06-13	9/16-18	1/4-19	320	400	23,5	33,5	14
32255003	06	1/4	RK2550-06-17	9/16-18	3/8-19	320	400	23,5	38	19
32255005	08	5/16	RK2550-10-13	11/16-18	1/4-19	320	400	25	35,8	19
32255006	08	5/16	RK2550-10-17	11/16-18	3/8-19	320	400	26,5	38	19
32255007	08	5/16	RK2550-10-21	11/16-18	1/2-14	320	400	29,2	48,6	27
32255005	10	3/8	RK2550-10-13	11/16-18	1/4-19	320	400	25	35,8	19
32255006	10	3/8	RK2550-10-17	11/16-18	3/8-19	320	400	26,5	38	19
32255007	10	3/8	RK2550-10-21	11/16-18	1/2-14	320	400	29,5	48,6	27
32255009	12	1/2	RK2550-12-13	13/16-16	1/4-19	320	400	28	35,5	19
32255010	12	1/2	RK2550-12-17	13/16-16	3/8-19	320	400	28	38	19
32255011	12	1/2	RK2550-12-21	13/16-16	1/2-14	320	400	30,8	48,6	27
32255012	12	1/2	RK2550-12-26	13/16-16	3/4-14	250	330	33,5	51,4	30
32255013	14		RK2550-16-17	1-14	3/8-19	320	400	33,5	40,7	27
32255014	14		RK2550-16-21	1-14	1/2-14	320	400	33,5	48,6	27
32255015	14		RK2550-16-26	1-14	3/4-14	320	400	35,8	51,4	30
32255016	14		RK2550-16-33	1-14	1-11	320	400	39,7	58,4	36
32255013	15		RK2550-16-17	1-14	3/8-19	320	400	33,5	40,7	27
32255014	15		RK2550-16-21	1-14	1/2-14	320	400	33,5	48,6	27
32255015	15		RK2550-16-26	1-14	3/4-14	320	400	35,8	51,4	30
32255016	15		RK2550-16-33	1-14	1-11	320	400	39,7	58,4	36
32255013	16	5/8	RK2550-16-17	1-14	3/8-19	320	400	33,5	40,7	27
32255014	16	5/8	RK2550-16-21	1-14	1/2-14	320	400	33,5	48,6	27
32255015	16	5/8	RK2550-16-26	1-14	3/4-14	320	400	35,8	51,4	30
32255016	16	5/8	RK2550-16-33	1-14	1-11	320	400	39,7	58,4	36
32255017	18		RK2550-20-21	1.3/16-12	1/2-14	320	400	37,5	49,5	30
32255018	18		RK2550-20-26	1.3/16-12	3/4-14	250	330	37,5	51,4	30
32255019	18		RK2550-20-33	1.3/16-12	1-11	250	330	41,2	58,4	36
32255017	20	3/4	RK2550-20-21	1.3/16-12	1/2-14	320	400	37,5	49,5	30
32255018	20	3/4	RK2550-20-26	1.3/16-12	3/4-14	250	330	37,5	51,4	30
32255019	20	3/4	RK2550-20-33	1.3/16-12	1-11	250	330	41,2	58,4	36
32255021	22		RK2550-25-26	1.7/16-12	3/4-14	250	330	44,5	55,9	36
32255022	22		RK2550-25-33	1.7/16-12	1-11	250	330	41,5	58,4	36
32255023	22		RK2550-25-42	1.7/16-12	1.1/4-11	180	250	44,5	60,9	41
32255021	25	1"	RK2550-25-26	1.7/16-12	3/4-14	250	330	44,5	55,9	36
32255022	25	1"	RK2550-25-33	1.7/16-12	1-11	250	330	41,5	58,4	36
32255023	25	1"	RK2550-25-42	1.7/16-12	1.1/4-11	180	250	44,5	60,9	41
32255024	28		RK2550-32-33	1.11/16-12	1-11	250	400	44,5	60,9	41
32255025	28		RK2550-32-42	1.11/16-12	1.1/4-11	180	250	44,5	60,9	41

Nota: Material en inoxidable añadir al final de la referencia INOX.

Sigue en la siguiente página >>

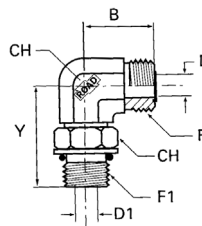
ADAPTADORES ORFS

Codo 90° orientable ORFS/BSPP

«Viene de la página anterior»

CÓDIGO ARTÍCULO	Tubo		Referencia	F	F1	PN (bar)	Pmax (bar)	B (mm)	Y (mm)	CH (mm)
	(mm)	(pulgadas)								
32255026	28		RK2550-32-48	1.11/16-12	1.1/2-11	180	250	49	64,7	48
32255024	30		RK2550-32-33	1.11/16-12	1-11	250	400	44,5	60,9	41
32255025	30		RK2550-32-42	1.11/16-12	1.1/4-11	180	250	44,5	60,9	41
32255026	30		RK2550-32-48	1.11/16-12	1.1/2-11	180	250	49	64,7	48
32255024	32	1 1/4	RK2550-32-33	1.11/16-12	1-11	250	400	44,5	60,9	41
32255025	32	1 1/4	RK2550-32-42	1.11/16-12	1.1/4-11	180	250	44,5	60,9	41
32255026	32	1 1/4	RK2550-32-48	1.11/16-12	1.1/2-11	180	250	49	64,7	48
32255027	35		RK2550-38-48	2-12	1.1/2-11	180	250	49	64,7	48
32255027	38		RK2550-38-48	2-12	1.1/2-11	180	250	49	64,7	48

Codo 90° orientable ORFS/UNF



CÓDIGO ARTÍCULO	Tubo		Referencia	F	F1	PN (bar)	Pmax (bar)	B (mm)	Y (mm)	CH (mm)
	(mm)	(pulgadas)								
32254001	06	1/4	RK2540-06-11	9/16-18	7/16-20	400	530	21,5	33	14
32254002	06	1/4	RK2540-06-14	9/16-18	9/16-18	400	530	23,5	36,8	19
32254023	08	5/16	RK2540-10-11	11/16-16	7/16-20	400	530	25	34,8	19
32254003	08	5/16	RK2540-10-14	11/16-16	9/16-18	400	530	25	36,8	19
32254004	08	5/16	RK2540-10-19	11/16-16	3/4-16	400	530	26,5	40,6	19
32254005	08	5/16	RK2540-10-22	11/16-16	7/8-14	400	530	29,2	50	27
32254023	10	3/8	RK2540-10-11	11/16-16	7/16-20	400	530	25	34,8	19
32254003	10	3/8	RK2540-10-14	11/16-16	9/16-18	400	530	25	36,8	19
32254004	10	3/8	RK2540-10-19	11/16-16	3/4-16	400	530	26,5	40,6	19
32254005	10	3/8	RK2540-10-22	11/16-16	7/8-14	400	530	29,2	50	27
32254024	12	1/2	RK2540-12-14	13/16-16	9/16-14	400	530	28	38,5	19
32254006	12	1/2	RK2540-12-19	13/16-16	3/4-16	400	530	28	40,6	19
32254007	12	1/2	RK2540-12-22	13/16-16	7/8-14	400	530	38,8	50	27
32254008	12	1/2	RK2540-12-27	13/16-16	1.1/16-12	400	530	33,5	50	30
32254026	14		RK2540-16-19	1-14	3/4-16	400	530	33,5	45,7	27
32254009	14		RK2540-16-22	1-14	7/8-14	400	530	33,5	50	27
32254010	14		RK2540-16-27	1-14	1.1/16-12	400	530	35,8	55,1	30
32254026	15		RK2540-16-19	1-14	3/4-16	400	530	33,5	45,7	27
32254009	15		RK2540-16-22	1-14	7/8-14	400	530	33,5	50	27
32254010	15		RK2540-16-27	1-14	1.1/16-12	400	530	35,8	55,1	30
32254026	16	5/8"	RK2540-16-19	1-14	3/4-16	400	530	33,5	45,7	27

Nota: Material en inoxidable añadir al final de la referencia INOX.

ADAPTADORES ORFS

Codo 90° orientable ORFS/UNF

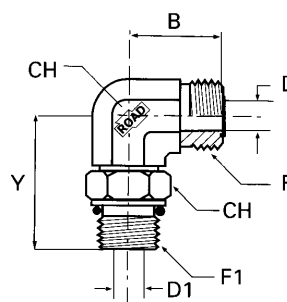
«Viene de la página anterior»

CÓDIGO ARTÍCULO	Tubo		Referencia	F	F1	PN (bar)	Pmax (bar)	B (mm)	Y (mm)	CH (mm)
	(mm)	(pulgadas)								
32254009	16	5/8"	RK2540-16-22	1-14	7/8-14	400	530	33,5	50	27
32254010	16	5/8"	RK2540-16-27	1-14	1.1/16-12	400	530	35,8	55,1	30
32254027	18		RK2540-20-19	1.3/16-12	3/4-16	400	530	37,5	46,7	30
32254011	18		RK2540-20-22	1.3/16-12	7/8-14	400	530	37,5	51	30
32254012	18		RK2540-20-27	1.3/16-12	1.1/16-12	400	530	38,5	55,1	30
32254013	18		RK2540-20-33	1.3/16-12	1.5/16-12	400	530	41,2	59,7	36
32254027	20	3/4	RK2540-20-19	1.3/16-12	3/4-16	400	530	37,5	46,7	30
32254011	20	3/4	RK2540-20-22	1.3/16-12	7/8-14	400	530	37,5	51	30
32254012	20	3/4	RK2540-20-27	1.3/16-12	1.1/16-12	400	530	38,5	55,1	30
32254013	20	3/4	RK2540-20-33	1.3/16-12	1.5/16-12	400	530	41,2	59,7	36
32254014	22		RK2540-25-27	1.11/16-12	1.1/16-12	400	530	41,5	59	36
32254015	22		RK2540-25-33	1.11/16-12	1.5/16-12	400	530	41,5	59,7	36
32254016	22		RK2540-25-42	1.11/16-12	1.7/8-12	250	330	44,5	62,2	41
32254014	25	1	RK2540-25-27	1.11/16-12	1.1/16-12	400	530	41,5	59	36
32254015	25	1	RK2540-25-33	1.11/16-12	1.5/16-12	400	530	41,5	59,7	36
32254016	25	1	RK2540-25-42	1.11/16-12	1.7/8-12	250	330	44,5	62,2	41
32254017	28		RK2540-32-33	1.11/16-12	1.5/16-12	250	330	44,5	61,5	41
32254018	28		RK2540-32-41	1.11/16-12	1.5/8-12	250	330	44,5	62,3	41
32254019	28		RK2540-32-48	1.11/16-12	1.7/8-12	250	330	49	65,8	48
32254017	30		RK2540-32-33	1.11/16-12	1.5/16-12	250	330	44,5	61,5	41
32254018	30		RL2540-32-42	1.11/16-12	1.5/8-12	250	330	44,5	62,3	41
32254019	30		RK2540-32-48	1.11/16-12	1.7/8-12	250	330	49	65,8	48
32254017	32	1.1/4	RK2540-32-33	1.11/16-12	1.5/16-12	250	330	44,5	61,5	41
32254018	32	1.1/4	RK2540-32-41	1.11/16-12	1.5/8-12	250	330	44,5	62,3	41
32254019	32	1.1/4	RK2540-32-48	1.11/16-12	1.7/8-12	250	330	49	65,8	48
32254020	35		RK2540-38-41	2-12	1.5/8-12	250	330	49	65	48
32254021	35		RK2540-38-48	2-12	1.7/8-12	250	330	49	66	48
32254020	38	1.1/2	RK2540-38-41	2-12	1.5/8-12	250	330	49	65	48
32254021	38	1.1/2	RK2540-38-48	2-12	1.7/8-12	250	330	49	66	48

Nota: Material en inoxidable añadir al final de la referencia INOX.

ADAPTADORES ORFS

Codo 90° orientable ORFS/Métrico ISO 6149-2

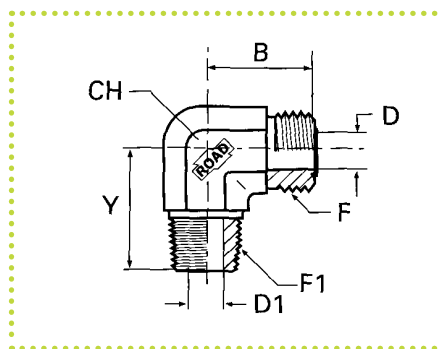


CÓDIGO ARTÍCULO	Tubo		Referencia	F	F1	PN (bar)	Pmax (bar)	B (mm)	Y (mm)	CH (mm)
	(mm)	(pulgadas)								
32256001	06	1/4	RK2560-06-12	9/16-18	M12x1.5	400	530	21,5	33	14
32256002	06	1/4	RK2560-06-14	9/16-18	M14x1.5	400	530	24	33,5	19
32256004	08	5/16	RK2560-10-12	11/16-18	M12x1.5	400	530	25	33,5	19
32256005	08	5/16	RK2560-10-14	11/16-18	M14x1.5	400	530	25	35,5	19
32256006	08	5/16	RK2560-10-16	11/16-18	M16x1.5	400	530	25	37,5	19
32256004	10	3/8	RK2560-10-12	11/16-18	M12x1.5	400	530	25	33,5	19
32256005	10	3/8	RK2650-10-14	11/16-18	M14x1.5	400	530	25	35,5	19
32256006	10	3/8	RK2560-10-16	11/16-18	M16x1.5	400	530	25	37,5	19
32256008	12	1/2	RK2560-12-14	13/16-18	M14x1.5	400	530	28	36	19
32256009	12	1/2	RK2560-12-18	13/16-18	M18x1.5	400	530	28	41	19
32256010	12	1/2	RK2560-12-22	13/16-18	M22x1.5	400	530	31	49	27
32256012	14		RK2560-16-18	1-14	M18x1.5	400	530	33,5	47,5	27
32256013	14		RK2560-16-22	1-14	M22x1.5	400	530	33,5	49	27
32256012	15		RK2560-16-18	1-14	M18x1.5	400	530	33,5	47,5	27
32256013	15		RK2560-16-22	1-14	M22x1.5	400	530	33,5	49	27
32256012	16	5/8	RK2560-16-18	1-14	M18x1.5	400	530	33,5	47,5	27
32256013	16	5/8	RK2560-16-22	1-14	M22x1.5	400	530	33,5	49	27
32256015	18		RK2560-20-22	1.3/16-12	M22x1.5	400	530	33,5	49,5	30
32256016	18		RK2560-20-27	1.3/16-12	M27x2	400	530	37,5	55,5	30
32256015	20	3/4	RK2560-20-22	1.3/16-12	M22x1.5	400	530	33,5	49,5	30
32256016	20	3/4	RK2560-20-27	1.3/16-12	M27x2	400	530	33,5	55,5	30
32256019	22		RK2560-25-33	1.7/16-12	M33x2	400	530	41,5	59,5	36
32256019	25	1	RK2560-25-33	1.7/16-12	M33x2	400	530	41,5	59,5	36
32256022	28		RK2560-32-33	1.11/16-12	M33x2	250	330	44,5	62	41
32256023	28		RK2560-32-42	1.11/16-12	M42x2	250	330	44,5	63	41
32256022	30		RK2560-32-33	1.11/16-12	M33x2	250	330	44,5	62	41
32256023	30		RK2560-32-42	1.11/16-12	M42x2	250	330	44,5	63	41
32256022	32	1 1/4	RK2560-32-33	1.11/16-12	M33x2	250	330	44,5	62	41
32256023	32	1 1/4	RK2560-32-42	1.11/16-12	M42x2	250	330	44,5	63	41
32256025	35		RK2560-38-48	2-12	M48x2	250	330	49	71,5	48
32256025	38	1 1/2	RK2560-38-48	2-12	M48x2	250	330	49	71,5	48

Nota: Material en inoxidable añadir al final de la referencia INOX.

ADAPTADORES ORFS

Codo 90° ORFS/NPTF

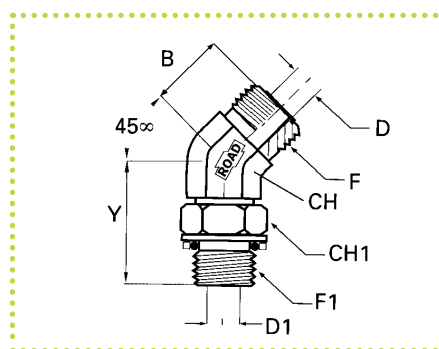


CÓDIGO ARTÍCULO	Tubo		Referencia	F	F1	PN (bar)	Pmax (bar)	B (mm)	Y (mm)	CH (mm)
	(mm)	(pulgadas)								
32250001	06	1/4	RK2500-06-10	9/16-18	1/8-27	400	550	21,5	20,5	14
32250002	06	1/4	RK2500-06-13	9/16-18	1/4-18	400	550	21,5	20,5	14
32250005	08	5/16	RK2500-10-13	11/16-16	1/4-18	400	550	25	27,5	19
32250006	08	5/16	RK2500-10-17	11/16-16	3/8-18	400	550	25	31	19
32250007	08	5/16	RK2500-10-21	11/16-16	1/2-14	400	550	29,5	37,5	22
32250005	10	3/8	RK2500-10-13	11/16-16	1/4-18	400	550	25	27,5	19
32250006	10	3/8	RK2500-10-17	11/16-16	3/8-18	400	550	25	31	19
32250007	10	3/8	RK2500-10-21	11/16-16	1/2-14	400	550	29,5	37,5	22
32250010	12	1/2	RK2500-12-17	13/16-16	3/8-18	400	550	28	31	19
32250011	12	1/2	RK2500-12-21	13/16-16	1/2-14	400	550	28	37,5	22
32250012	12	1/2	RK2500-12-26	13/16-16	3/4-14	350	450	33,5	40,5	27
32250014	14		RK2500-16-21	1-14	1/2-14	400	550	33,5	37,5	27
32250015	14		RK2500-16-26	1-14	3/4-14	250	360	36	40,5	27
32250014	15		RK2500-16-21	1-14	1/2-14	400	550	33,5	37,5	27
32250015	15		RK2500-16-26	1-14	3/4-14	250	360	36	40,5	27
32250014	16	5/8	RK2500-16-21	1-14	1/2-14	400	550	33,5	37,5	27
32250015	16	5/8	RK2500-16-26	1-14	3/4-14	250	360	36	40,5	27
32250017	18		RK2500-20-21	1.3/16-12	1/2-14	250	360	37,5	40,5	30
32250018	18		RK2500-20-26	1.3/16-12	3/4-14	250	360	37,5	40,5	30
32250017	18		RK2500-20-33	1.3/16-12	1-11	210	310	41	50	36
32250018	20	3/4	RK2500-20-21	1.3/16-12	1/2-14	250	360	37,5	40,5	30
32250017	20	3/4	RK2500-20-26	1.3/16-12	3/4-14	250	360	37,5	40,5	30
32250018	20	3/4	RK2500-20-33	1.3/16-12	1-11	210	310	41	50	36
32250021	22		RK2500-25-26	1.7/16-12	3/4-14	250	360	41,5	45,5	36
32250022	22		RK2500-25-33	1.7/16-12	1-11	210	310	41,5	50	36
32250021	25	1	RK2500-25-26	1.7/16-12	3/4-14	250	360	41,5	45,5	36
32250022	25	1	RK2500-25-33	1.7/16-12	1-11	210	310	41,5	50	36
32250025	28		RK2500-32-42	1.11/16-12	1.1/4-11	160	250	44,5	60,5	41
32250025	30		RK2500-32-42	1.11/16-12	1.1/4-11	160	250	44,5	60,5	41
32250025	32	1.1/4	RK2500-32-42	1.11/16-12	1.1/4-11	160	250	44,5	60,5	41
32250027	35		RK2500-38-48	2-12	1.1/2-11	160	250	49	67	48
32250027	38	1.1/2	RK2500-38-48	2-12	1.1/2-11	160	250	49	67	48

Nota: Material en inoxidable añadir al final de la referencia INOX.

ADAPTADORES ORFS

Codo 45° orientable ORFS/BSPP

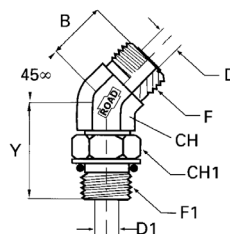


CÓDIGO ARTÍCULO	Tubo		Referencia	F	F1	PN (bar)	Pmax (bar)	B (mm)	Y (mm)	CH (mm)
	(mm)	(pulgadas)								
32267001	06	1/4	RK2670-06-10	9/16-18	1/8-28	320	400	16	27,5	14
32267002	06	1/4	RK2670-06-13	9/16-18	1/4-19	320	400	16	30	19
32267005	08	5/16	RK2670-10-13	11/16-16	1/4-19	320	400	18	32	19
32267006	08	5/16	RK2670-10-17	11/16-16	3/8-19	320	400	18	33,5	19
32267007	08	5/16	RK2670-10-21	11/16-16	1/2-14	320	400	19,5	43,5	17
32267005	10	3/8	RK2670-10-13	11/16-16	1/4-19	320	400	18	32	19
32267006	10	3/8	RK2670-10-17	11/16-16	3/8-19	320	400	18	33,5	19
32267007	10	3/8	RK2670-10-21	11/16-16	1/2-14	320	400	19,5	43,5	27
32267010	12	1/2	RK2670-12-17	13/16-16	3/8-19	320	400	20,5	33,5	19
32267014	14		RK2670-16-21	1-14	1/2-14	320	400	23,5	43,5	27
32267015	14		RK2670-16-26	1-14	3/4-14	250	330	24,5	46,5	30
32267014	15		RK2670-16-21	1-14	1/2-14	320	400	23,5	43,5	27
32267015	15		RK2670-16-26	1-14	3/4-14	250	330	24,5	46,5	30
32267014	16	5/8	RK2670-16-21	1-14	1/2-14	320	400	23,5	43,5	27
32267015	16	5/8	RK2670-16-26	1-14	3/4-14	250	330	24,5	46,5	30
32267018	18		RK2670-20-26	1.3/16-12	3/4-14	250	330	26	46,5	30
32267019	18		RK2670-20-33	1.3/16-12	1-11	250	330	29,5	51	36
32267018	20	3/4	RK2670-20-26	1.3/16-12	3/4-14	250	330	26	46,5	30
32267019	20	3/4	RK2670-20-33	1.3/16-12	1-11	250	330	29,5	51	36
32267022	22		RK2670-25-33	1.7/16-12	1-11	250	330	30	51	36
32267022	25	1	RK2670-25-33	1.7/16-12	1-11	250	330	30	51	36
32267025	28		RK2670-32-42	1.11/16-12	1.1/4-11	180	250	32	51,5	41
32267025	30		RK2670-32-42	1.11/16-12	1.1/4-11	180	250	32	51,5	41
32267025	32	1.1/4	RK2670-32-42	1.11/16-12	1.1/4-11	180	250	32	51,5	41
32267027	35		RK2670-38-48	2-12	1.1/2-11	180	250	37	52,5	50
32267027	38	1.1/2	RK2560-38-48	2-12	1.1/2-11	180	250	37	52,5	50

Nota: Material en inoxidable añadir al final de la referencia INOX.

ADAPTADORES ORFS

Codo 45° orientable ORFS/UNF

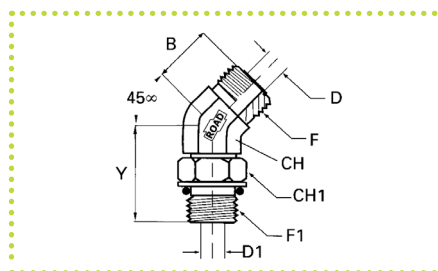


CÓDIGO ARTÍCULO	Tubo		Referencia	F	F1	PN (bar)	Pmax (bar)	B (mm)	Y (mm)	CH (mm)
	(mm)	(pulgadas)								
32266001	06	1/4	RK2660-06-11	9/16-11	7/16-20	400	630	16	30	14
32266002	06	1/4	RK2660-06-14	9/16-11	9/16-18	400	630	17,3	33	19
32266023	08	5/16	RK2660-10-11	11/16-16	7/16-20	400	630	19	31	19
32266003	08	5/16	RK2660-10-14	11/16-16	9/16-18	400	630	19	33	19
32266004	08	5/16	RK2660-10-19	11/16-16	3/4-16	400	630	19	36,3	19
32266023	10	3/8	RK2660-10-11	11/16-16	7/16-20	400	630	19	31	19
32266003	10	3/8	RK2660-10-14	11/16-16	9/16-18	400	630	19	33	19
32266004	10	3/8	RK2660-10-19	11/16-16	3/4-16	400	630	19	36,3	19
32266024	12	1/2	RK2660-12-14	13/16-16	9/16-18	400	630	20,5	32,2	19
32266006	12	1/2	RK2660-12-19	13/16-16	3/4-16	400	630	20,5	36,3	19
32266007	12	1/2	RK2660-12-22	13/16-16	7/8-14	400	630	21	44,7	27
32266026	14		RK2660-16-19	1-14	3/4-16	400	630	24,4	40,4	27
32266009	14		RK2660-16-22	1-14	7/8-14	400	630	23,5	44,7	27
32266010	14		RK2660-16-27	1-14	1.1/16-12	400	630	24,9	50	30
32266026	15		RK2660-16-19	1-14	3/4-16	400	630	24,4	40,4	27
32266009	15		RK2660-16-22	1-14	7/8-14	400	630	23,5	44,7	27
32266010	15		RK2660-16-27	1-14	1.1/16-12	400	630	24,9	50	30
32266026	16	5/8	RK2660-16-19	1-14	3/4-16	400	630	24,4	40,4	27
32266009	16	5/8	RK2660-16-22	1-14	7/8-14	400	630	23,5	44,7	27
32266010	16	5/8	RK2660-16-27	114	1.1/16-12	400	630	24,9	50	30
32266011	18		RK2660-20-22	1.3/16-12	7/8-14	400	630	26	46	30
32266012	18		RK2660-20-27	1.3/16-12	1.1/16-12	400	630	26	50	36
32266013	18		RK2660-20-33	1.3/16-12	1.5/16-12	380	530	29,5	52,5	36
32266011	20	1	RK2660-20-22	1.3/16-12	7/8-14	400	630	26	46	30
32266012	20	1	RK2660-20-27	1.3/16-12	1.1/16-12	400	630	26	50	36
32266013	20	1	RK2660-20-33	1.3/16-12	1.5/16-12	380	530	29,5	52,5	36
32266014	22		RK2660-25-27	1.7/16-12	1.1/16-12	400	630	30	51,6	36
32266015	22		RK2660-25-33	1.7/16-12	1.5/16-12	380	530	30	52,5	36
32266016	22		RK2660-25-41	1.7/16-12	1.5/8-12	250	400	32	53,5	41
32266014	25	1	RK2660-25-27	1.7/16-12	1.1/16-12	400	630	30	51,6	36
32266015	25	1	RK2660-25-33	1.7/16-12	1.5/16-12	380	530	30	52,5	36
32266016	25	1	RK2660-25-41	1.7/16-12	1.5/8-12	250	400	32	53,5	41
32266018	28		RK2660-32-41	1.11/16-12	1.5/8-12	250	400	32	54	41
32266018	30		RK2660-32-41	1.11/16-12	1.5/8-12	250	400	32	54	41
32266018	32	1.1/4	RK2660-32-41	1.11/16-12	1.5/8-12	250	400	32	54	41
32266021	35		RK2660-38-48	2-12	1.7/8-12	250	400	37	54	50
32266021	38	1.1/2	RK2660-38-48	2-12	1.7/8-12	250	400	37	54	50

Nota: Material en inoxidable añadir al final de la referencia INOX.

ADAPTADORES ORFS

Codo 45° orientable ORFS/Métrico ISO 6149-2

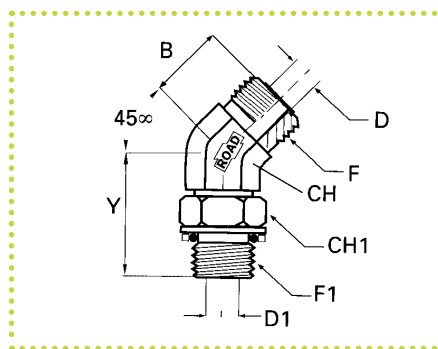


CÓDIGO ARTÍCULO	Tubo		Referencia	F	F1	PN (bar)	Pmax (bar)	B (mm)	Y (mm)	CH (mm)
	(mm)	(pulgadas)								
32266001	06	1/4	RK2680-06-12	9/16-18	M12x1.5	400	630	16	30	14
32266004	08	5/16	RK2680-10-16	11/16-16	M16x1.5	400	630	19	33,5	19
32266004	10	3/8	RK2680-10-16	11/16-16	M16x1.5	400	630	19	33,5	19
32266006	12	1/2	RK2680-12-18	13/16-16	M18x1.5	400	630	19	20,5	19
32266008	14		RK2680-16-22	1-14	M22x1.5	400	630	23,5	44	27
32266008	15		RK2680-16-22	1-14	M22x1.5	400	630	23,5	44	27
32266008	16	5/8	RK2680-16-22	1-14	M22x1.5	400	630	23,5	44	27
32266010	18		RK2680-20-27	1.3/16-12	M27x2	400	630	26	50,5	30
32266010	20	3/4	RK2680-20-27	1.3/16-12	M27x2	400	630	26	50,5	30
32266012	22		RK2680-25-33	1.7/16-12	M33x2	400	630	30	52,5	36
32266012	25	1	RK2680-25-33	1.7/16-12	M33x2	400	630	30	52,5	36
32266014	28		RK2680-32-42	1.11/16-12	M42x2	250	400	32	54	41
32266014	30		RK2680-32-42	1.11/16-12	M42x2	250	400	32	54	41
32266014	32	1.1/4	RK2680-32-42	1.11/16-12	M42x2	250	400	32	54	41
32266016	35		RK2680-38-48	2-12	M48x2	250	400	37	56,5	50
32266016	38	1.1/2	RK2680-38-48	2-12	M48x2	250	400	37	56,5	50

Nota: Material en inoxidable añadir al final de la referencia INOX.

ADAPTADORES ORFS

Codo 45° orientable ORFS/Métrico DIN 3852

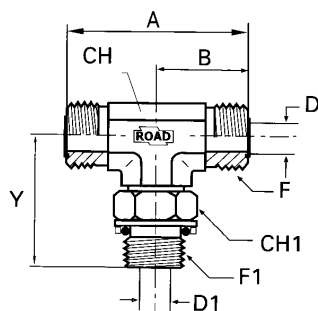


CÓDIGO ARTÍCULO	Tubo		Referencia	F	F1	PN (bar)	Pmax (bar)	B (mm)	Y (mm)	CH (mm)
	(mm)	(pulgadas)								
32269001	06	1/4	RK2690-06-12	9/16-18	M12x1.5	250	350	16	30	14
32269004	08	5/16	RK2690-10-16	11/16-16	M16x1.5	250	350	19	33,5	19
32269004	10	3/8	RK2690-10-16	11/16-16	M16x1.5	250	350	19	33,5	19
32269006	12	1/2	RK2690-12-18	13/16-16	M18x1.5	250	350	20,5	37	19
32269008	14		RK2690-16-22	1-14	M22x1.5	250	350	23,5	44	24
32269008	15		RK2690-16-22	1-14	M22x1.5	250	350	23,5	44	24
32269008	16	5/8	RK2690-16-22	1-14	M22x1.5	250	350	23,5	44	24
32269010	18		RK2690-20-27	1.3/16-12	M27x2	250	350	26	50,5	27
32269010	20	3/4	RK2690-20-27	1.3/16-12	M27x2	250	350	26	50,5	27
32269012	22		RK2690-25-33	1.7/16-12	M33x2	250	350	30	52,5	36
32269012	25	1	RK2690-25-33	1.7/16-12	M33x2	250	350	30	52,5	36
32269014	28		RK2690-32-42	1.11/16-12	M42x2	180	250	32	54	41
32269014	30		RK2690-32-42	1.11/16-12	M42x2	180	250	32	54	41
32269014	32	1.1/4	RK2690-32-42	1.11/16-12	M42x2	180	250	32	54	41
32269016	35		RK2690-38-48	2-12	M48x2	180	250	37	56,5	50
32269016	38	1.1/2	RK2690-38-48	2-12	M48x2	180	250	37	56,5	50

Nota: Material en inoxidable añadir al final de la referencia INOX.

ADAPTADORES ORFS

T ORFS/BSPP/ORFS

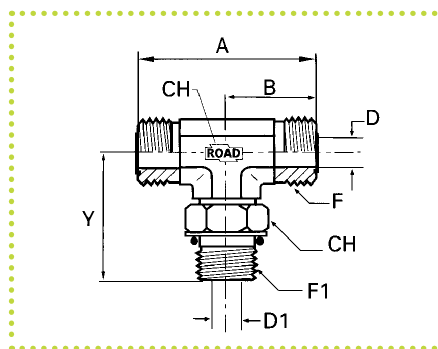


CÓDIGO ARTÍCULO	Tubo		Referencia	F	F1	PN (bar)	Pmax (bar)	A (mm)	B (mm)	Y (mm)	CH (mm)
	(mm)	(pulgadas)									
32259001	06	1/4	RK2590-06-10	9/16-18	1/8-28	320	400	43	21,5	30,2	14
32259002	06	1/4	RK2590-06-13	9/16-18	1/4-19	320	400	47	23,5	36	19
32259005	08	5/16	RK2590-10-13	11/16-16	1/4-19	320	400	50	25	36	19
32259006	08	5/16	RK2590-10-17	11/16-16	3/8-19	320	400	53	26,5	38	22
32259005	10	3/8	RK2590-10-13	11/16-16	1/4-19	320	400	50	25	36	19
32259006	10	3/8	RK2590-10-17	11/16-16	3/8-19	320	400	53	26,5	38	22
32259010	12	1/2	RK2590-12-17	13/16-16	3/8-19	320	400	56	28	38	22
32259011	12	1/2	RK2590-12-21	13/16-16	1/2-14	320	400	56	28	38	27
32259014	14		RK2590-16-21	1-14	1/2-14	320	400	67	33,5	48,6	27
32259015	14		RK2590-16-26	1-14	3/4-14	250	330	71,6	35,8	51,5	36
32259014	15		RK2590-16-21	1-14	1/2-14	320	400	67	33,5	48,6	27
32259015	15		RK2590-16-26	1-14	3/4-14	250	330	71,6	35,8	51,5	36
32259014	16	5/8	RK2590-16-21	1-14	1/2-14	320	400	67	33,5	48,6	27
32259015	16	5/8	RK2590-16-26	1-14	3/4-14	250	330	71,6	35,8	51,5	36
32259018	18		RK2590-20-26	1.3/16-12	3/4-14	250	330	75	37,5	51,5	36
32259018	20	3/4	RK2590-20-26	1.3/16-12	3/4-14	250	330	75	37,5	51,5	36
32259022	22		RK2590-25-33	1.7/16-12	1-11	250	330	83	41,5	58,4	41
32259022	25	1	RK2590-25-33	1.7/16-12	1-11	250	330	83	41,5	58,4	41
32259025	28		RK2590-32-42	1.11/16-12	11/4-11	180	250	85	44,5	61	50
32259025	30		RK2590-32-42	1.11/16-12	11/4-11	180	250	85	44,5	61	50
32259025	32	1.1/4	RK2590-32-42	1.11/16-12	11/4-11	180	250	85	44,5	61	50
32259027	35		RK2590-38-48	2-12	11/2-11	180	250	98	49	65	55
32259027	38	1.1/2	RK2590-38-48	2-12	11/2-11	180	250	98	49	65	55

Nota: Material en inoxidable añadir al final de la referencia INOX.

ADAPTADORES ORFS

T ORFS/UNF/ORFS

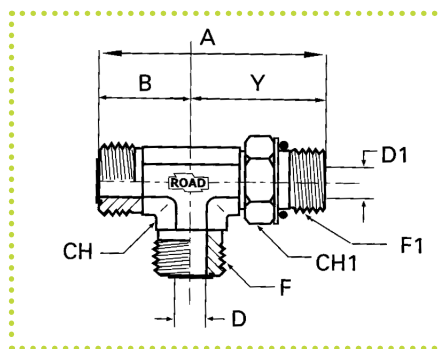


CÓDIGO ARTÍCULO	Tubo		Referencia	F	F1	PN (bar)	Pmax (bar)	A (mm)	B (mm)	Y (mm)	CH (mm)
	(mm)	(pulgadas)									
32258001	06	1/4	RK2580-06-11	9/16-18	7/16-20	400	530	43	21,5	33	14
32258003	08	5/16	RK2580-10-14	11/16-16	9/16-18	400	530	50	25	36,8	19
32258003	10	3/8	RK2580-10-14	11/16-16	9/16-18	400	530	50	24	36,8	19
32258006	12	1/2	RK2580-12-19	13/16-16	3/4-16	400	530	56	28	40,6	19
32258009	14		RK2580-16-22	1-14	7/8-14	400	530	67	33,5	50	27
32258009	15		RK2580-16-22	1-14	7/8-14	400	530	67	33,5	50	27
32258009	16	5/8	RK2580-16-22	1-14	7/8-14	400	530	67	33,5	50	27
32258012	18		RK2580-20-27	1.3/16-12	1.1/16-12	400	530	75	37,5	55	30
32258012	20	3/4	RK2580-20-27	1.3/16-12	1.1/16-12	400	530	75	37,5	55	30
32258015	22		RK2580-25-33	1.7/16-12	1.5/16-12	320	400	83	41,5	59,7	36
32258015	25	1	RK2580-25-33	1.7/16-12	1.5/16-12	320	400	83	41,5	59,7	36
32258018	28		RK2580-32-42	1.11/16-12	1.5/8-12	250	330	89	44,5	62,3	41
32258018	30		RK2580-32-42	1.11/16-12	1.5/8-12	250	330	89	44,5	62,3	41
32258018	32	1.1/4	RK2580-32-42	1.11/16-12	1.5/8-12	250	330	89	44,5	62,3	41
32258021	35		RK2580-38-48	2-12	1.7/8-12	250	330	98	49	65,8	48
32258021	38	1.1/2	RK2580-38-48	2-12	1.7/8-12	250	330	98	49	65,8	48

Nota: Material en inoxidable añadir al final de la referencia INOX.

ADAPTADORES ORFS

T ORFS/Métrico/ORFS ISO 6149-2

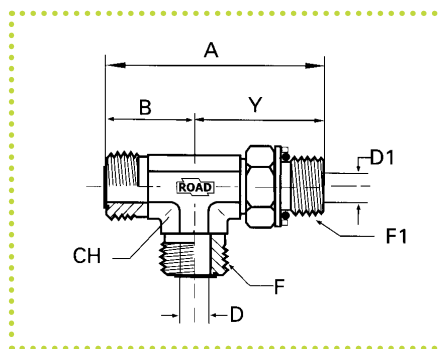


CÓDIGO ARTÍCULO	Tubo		Referencia	F	F1	PN (bar)	Pmax (bar)	A (mm)	B (mm)	Y (mm)	CH (mm)
	(mm)	(pulgadas)									
32260001	06	1/4	RK2600-06-12	9/16-18	M12x1.5	400	530	43	21,5	33	14
32260004	08	5/16	RK2600-10-16	11/16-16	M16x1.5	400	530	50	25	37,5	19
32260004	10	3/8	RK2600-10-16	11/16-16	M16x1.5	400	530	50	25	37,5	19
32260006	12	1/2	RK2600-12-18	13/16-16	M18x1.5	400	530	56	28	41	19
32260008	14		RK2600-16-22	1-14	M22x1.5	400	530	67	33,5	48,7	27
32260008	15		RK2600-16-22	1-14	M22x1.5	400	530	67	33,5	48,7	27
32260008	16	5/8	RK2600-16-22	1-14	M22x1.5	400	530	67	33,5	48,7	27
32260010	18		RK2600-20-27	1.3/16-12	M27x2	400	530	75	37,5	55,5	30
32260010	20	3/4	RK2600-20-27	1.3/16-12	M27x2	400	530	75	37,5	55,5	30
32260012	22		RK2600-25-33	1.7/16-12	M33x2	400	530	83	41,5	59,5	36
32260012	25	1	RK2600-25-33	1.7/16-12	M33x2	400	530	83	41,5	59,5	36
32260014	28		RK2600-32-42	1.11/16-12	M42x2	250	330	89	44,5	63	41
32260014	30		RK2600-32-42	1.11/16-12	M42x2	250	330	89	44,5	63	41
32260014	32	1.1/4	RK2600-32-42	1.11/16-12	M42x2	250	330	89	44,5	63	41
32260016	35		RK2600-38-48	2-12	M48x2	250	330	98	49	73,5	48
32260016	38	1.1/2	RK2600-38-48	2-12	M48x2	250	330	98	49	73,5	48

Nota: Material en inoxidable añadir al final de la referencia INOX.

ADAPTADORES ORFS

T ORFS/Métrico/ORFS DIN 3852

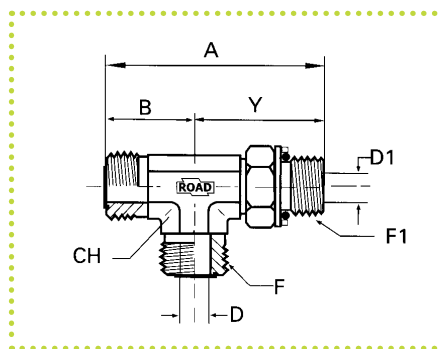


CÓDIGO ARTÍCULO	Tubo		Referencia	F	F1	PN (bar)	Pmax (bar)	A (mm)	B (mm)	Y (mm)	CH (mm)
	(mm)	(pulgadas)									
32261001	06	1/4	RK2610-06-12	9/16-18	M12x1.5	320	400	43	21,5	33	14
32261004	08	5/16	RK2610-10-16	11/16-16	M16x1.5	320	400	50	25	37,5	19
32261004	10	3/8	RK2610-10-16	11/16-16	M16x1.5	320	400	50	25	37,5	19
32261006	12	1/2	RK2610-12-18	13/16-16	M18x1.5	320	400	56	28	41	19
32261008	14		RK2610-16-22	1-14	M22x1.5	320	400	67	33,5	48,7	27
32261008	15		RK2610-16-22	1-14	M22x1.5	320	400	67	33,5	48,7	27
32261008	16	5/8	RK2610-16-22	1-14	M22x1.5	320	400	67	33,5	48,7	27
32261010	18		RK2610-20-27	1.3/16-12	M27x2	250	330	75	37,5	55,5	30
32261010	20	3/4	RK2610-20-27	1.3/16-12	M27x2	250	330	75	37,5	55,5	30
32261012	22		RK2610-25-33	1.7/16-12	M33x2	250	330	83	41,5	59,5	36
32261012	25	1	RK2610-25-33	1.7/16-12	M33x2	250	330	83	41,5	59,5	36
32261014	28		RK2610-32-42	1.11/16-12	M42x2	180	250	89	44,5	63	41
32261014	30		RK2610-32-42	1.11/16-12	M42x2	180	250	89	44,5	63	41
32261014	32	1.1/4	RK2610-32-42	1.11/16-12	M42x2	180	250	89	44,5	63	41
32261016	35		RK2610-38-48	2-12	M48x2	180	250	98	49	73,5	48
32261016	38	1.1/2	RK2610-38-48	2-12	M48x2	180	250	98	49	73,5	48

Nota: Material en inoxidable añadir al final de la referencia INOX.

ADAPTADORES ORFS

T ORFS/ORFS/BSPP

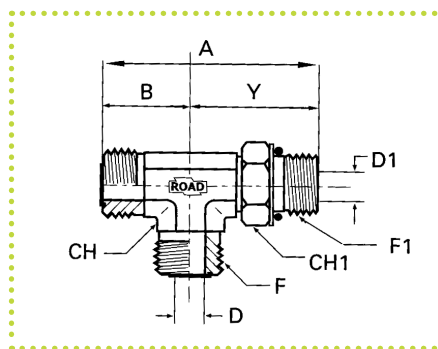


CÓDIGO ARTÍCULO	Tubo		Referencia	F	F1	PN (bar)	Pmax (bar)	A (mm)	B (mm)	Y (mm)	CH (mm)
	(mm)	(pulgadas)									
32263001	06	1/4	RK2630-06-10	9/16-18	1/8-28	320	400	51,5	21,5	30	14
32263002	06	1/4	RK2630-06-13	9/16-18	1/4-19	320	400	59,5	23,5	36	19
32263005	08	5/16	RK2630-10-13	11/16-16	1/4-19	320	400	61	25	36	19
32263006	08	5/16	RK2630-10-17	11/16-16	3/8-19	320	400	64,5	26,5	38	19
32263005	10	3/8	RK2630-10-13	11/16-16	1/4-19	320	400	61	25	36	19
32263006	10	3/8	RK2630-10-17	11/16-16	3/8-19	320	400	64,5	26,5	38	19
32263010	12	1/2	RK2630-12-17	13/16-16	3/8-19	320	400	66	28	38	19
32263011	12	1/2	RK2630-12-21	13/16-16	1/2-14	320	400	79,3	30,8	48,5	27
32263014	14	3/4	RK2630-16-21	1-14	1/2-14	320	400	82	33,5	48,5	27
32263015	14		RK2630-16-26	1-14	3/4-14	250	330	87,5	36	51,5	30
32263014	15	1	RK2630-16-21	1-14	1/2-14	320	400	82	33,5	48,5	27
32263015	15		RK2630-16-26	1-14	3/4-14	250	330	87,5	36	51,5	30
32263014	16	5/8	RK2630-16-21	1-14	1/2-14	320	400	82	33,5	48,5	27
32263015	16	5/8	RK2630-16-26	1-14	3/4-14	250	330	87,5	36	51,5	30
32263018	18		RK2630-20-26	1.3/16-12	3/4-14	250	330	89	37,5	51,5	30
32263019	18	1 1/2	RK2630-20-33	1.3/16-12	1-11	250	330	100	41,5	58,5	36
32263018	20		RK2630-20-26	1.3/16-12	3/4-14	250	330	89	37,5	51,5	30
32263019	20		RK2630-20-33	1.3/16-12	1-11	250	330	100	41,5	58,5	36
32263022	25	1	RK2630-25-33	1.7/16-12	1-11	250	330	100	41,5	58,5	36
32263025	28		RK2630-32-42	1.11/16-12	1.1/4-11	180	250	105,5	44,5	61	41
32263025	30		RK2630-32-42	1.11/16-12	1.1/4-11	180	250	105,5	44,5	61	41
32263025	32		RK2630-32-42	1.11/16-12	1.1/4-11	180	250	105,5	44,5	61	41
32263027	35		RK2630-38-48	2-12	1.1/2-11	180	250	114	49	65	50
32263027	38		RK2630-38-48	2-12	1.1/2-11	180	250	114	49	65	50

Nota: Material en inoxidable añadir al final de la referencia INOX.

ADAPTADORES ORFS

T ORFS/ORFS/UNF

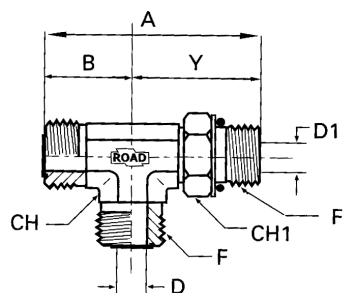


CÓDIGO ARTÍCULO	Tubo		Referencia	F	F1	PN (bar)	Pmax (bar)	A (mm)	B (mm)	Y (mm)	CH (mm)
	(mm)	(pulgadas)									
32262001	06	1/4	RK2620-06-11	9/16-18	7/16-20	400	530	54,5	21,5	33	14
32262003	08	5/16	RK2620-10-14	11/16-16	9/16-18	400	530	61,8	25	36,8	19
32262003	10	3/8	RK2620-10-14	11/16-16	9/16-18	400	530	61,8	25	36,8	19
32262006	12	1/2	RK2620-12-19	13/16-16	3/4-16	400	530	68,6	28	40,6	19
32262009	14		RK2620-16-22	1-14	7/8-14	400	530	83,5	33,5	50	27
32262009	15		RK2620-16-22	1-14	7/8-14	400	530	83,5	33,5	50	27
32262009	16	5/8	RK2620-16-22	1-14	7/8-14	400	530	83,5	33,5	50	27
32262012	18		RK2620-20-27	1.3/16-12	1.1/16-12	400	530	92,6	33,5	50	30
32262012	20	3/4	RK2620-20-27	1.3/16-12	1.1/16-12	400	530	92,6	33,5	50	30
32262015	22		RK2620-25-33	1.7/16-12	1.5/16-12	315	510	101,2	41,5	59,7	36
32262015	25	1	RK2620-25-33	1.7/16-12	1.5/16-12	315	510	101,2	41,5	59,7	36
32262018	28		RK2620-32-41	1.11/16-12	1.5/8-12	250	330	106,8	44,5	62,3	41
32262018	30		RK2620-32-41	1.11/16-12	1.5/8-12	250	330	106,8	44,5	62,3	41
32262018	32	1.1/4	RK2620-32-41	1.11/16-12	1.5/8-12	250	330	106,8	44,5	62,3	41
32262021	35		RK2620-38-48	2-12	1.7/8-12	250	330	114,8	49	65,8	48
32262021	38	1.1/2	RK2620-38-48	2-12	1.7/8-12	250	330	114,8	49	65,8	48

Nota: Material en inoxidable añadir al final de la referencia INOX.

ADAPTADORES ORFS

T ORFS/ORFS/Métrico ISO 6149-2

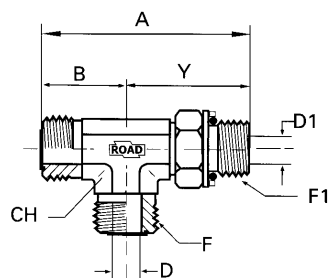


CÓDIGO ARTÍCULO	Tubo		Referencia	F	F1	PN (bar)	Pmax (bar)	A (mm)	B (mm)	Y (mm)	CH (mm)
	(mm)	(pulgadas)									
32264001	06	1/4	RK2640-06-12	9/16-18	M12x1.5	400	530	54,5	21,5	33	14
32264004	08	5/16	RK2640-10-16	11/16-16	M16x1.5	400	530	64,5	25	39,5	19
32264004	10	3/8	RK2640-10-16	11/16-16	M16x1.5	400	530	64,5	25	39,5	19
32264006	12	1/2	RK2640-12-18	13/16-16	M18x1.5	400	530	69	28	41	19
32264008	14		RK2640-16-22	1-14	M22x1.5	400	530	82,5	33,5	49	27
32264008	15		RK2640-16-22	1-14	M22x1.5	400	530	82,5	33,5	49	27
32264008	16	5/8	RK2640-16-22	1-14	M22x1.5	400	530	82,5	33,5	49	27
32264010	18		RK2640-20-27	1.3/16-12	M27x2	400	530	93	37,5	55,5	30
32264010	20	3/4	RK2640-20-27	1.3/16-12	M27x2	400	530	93	37,5	55,5	30
32264012	22		RK2640-25-33	1.7/16-12	M33x2	400	530	101	41,5	59,5	36
32264012	25	1	RK2640-25-33	1.7/16-12	M33x2	400	530	101	41,5	59,5	36
32264014	28		RK2640-32-42	1.11/16-12	M42x2	250	330	107,5	44,5	63	41
32264014	30		RK2640-32-42	1.11/16-12	M42x2	250	330	107,5	44,5	63	41
32264014	32	1.1/4	RK2640-32-42	1.11/16-12	M42x2	250	330	107,5	44,5	63	41
32264016	35		RK2640-38-48	2-12	M48x2	250	330	120,5	49	71,5	50
32264016	38	1.1/2	RK2640-38-48	2-12	M48x2	250	330	120,5	49	71,5	50

Nota: Material en inoxidable añadir al final de la referencia INOX.

ADAPTADORES ORFS

T ORFS/ORFS/Métrico DIN 3852

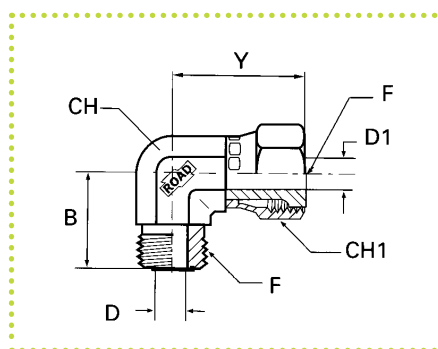


CÓDIGO ARTÍCULO	Tubo		Referencia	F	F1	PN (bar)	Pmax (bar)	A (mm)	B (mm)	Y (mm)	CH (mm)
	(mm)	(pulgadas)									
32265001	06	1/4	RK2650-06-12	9/16-18	M12x1.5	320	400	54,5	21,5	33	14
32265004	08	5/16	RK2650-10-16	11/16-16	M16x1.5	320	400	62,5	25	37,5	19
32265004	10	3/8	RK2650-10-16	11/16-16	M16x1.5	320	400	62,5	25	37,5	19
32265006	12	1/2	RK2650-12-18	13/16-16	M18x1.5	320	400	69	28	41	19
32265008	14		RK2650-16-22	1-14	M22x1.5	320	400	82,5	33,5	49	24
32265008	15		RK2650-16-22	1-14	M22x1.5	320	400	82,5	33,5	49	24
32265008	16	5/8	RK2650-16-22	1-14	M22x1.5	320	400	82,5	33,5	49	24
32265010	18		RK2650-20-27	1.3/16-12	M27x2	250	330	93	37,5	55,5	27
32265010	20	3/4	RK2650-20-27	1.3/16-12	M27x2	250	330	93	37,5	55,5	27
32265012	22		RK2650-25-33	1.7/16-12	M33x2	180	250	101	41,5	59,5	36
32265012	25	1	RK2650-25-33	1.7/16-12	M33x2	180	250	101	41,5	59,5	36
32265014	28		RK2650-32-42	1.11/16-12	M42x2	180	250	107,5	44,5	63	41
32265014	30		RK2650-32-42	1.11/16-12	M42x2	180	250	107,5	44,5	63	41
32265014	32	1.1/4	RK2650-32-42	1.11/16-12	M42x2	180	250	107,5	44,5	63	41
32265016	35		RK2650-38-48	2-12	M48x2	180	250	117,5	49	68,5	50
32265016	38	1.1/2	RK2650-38-48	2-12	M48x2	180	250	117,5	49	68,5	50

Nota: Material en inoxidable añadir al final de la referencia INOX.

ADAPTADORES ORFS

Codo 90° Macho/Hembra ORFS

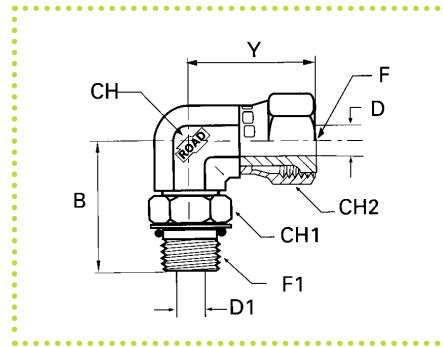


CÓDIGO ARTÍCULO	Tubo		Referencia	F	PN (bar)	Pmax (bar)	B (mm)	Y (mm)	CH (mm)	CH1 (mm)
	(mm)	(pulgadas)								
32270001	06	1/4	RK2700-06-06	9/16-18	400	530	21,5	26,5	14	17
32270003	08	5/16	RK2700-10-10	11/16-16	400	530	25	29,5	19	22
32270003	10	3/8	RK2700-10-10	11/16-16	400	530	25	29,5	19	22
32270004	12	1/2	RK2700-12-12	13/16-16	400	530	28	38	19	24
32270007	14		RK2700-16-16	1-14	400	530	33,5	41	27	30
32270007	15		RK2700-16-16	1-14	400	530	33,5	41	27	30
32270007	16	5/8	RK2700-16-16	1-14	400	530	33,5	41	27	30
32270009	18		RK2700-20-20	1.3/16-12	400	530	37,5	46,5	30	36
32270009	20	3/4	RK2700-20-20	1.3/16-12	400	530	37,5	46,5	30	36
32270011	22		RK2700-25-25	1.7/16-12	400	530	41,5	53,5	41	41
32270011	25	1	RK2700-25-25	1.7/16-12	400	530	41,5	53,5	41	41
32270014	28		RK2700-32-32	1.11/16-12	250	330	44,5	58	50	50
32270014	30		RK2700-32-32	1.11/16-12	250	330	44,5	58	50	50
32270014	32	1.1/4	RK2700-32-32	1.11/16-12	250	330	44,5	58	50	50
32270016	35		RK2700-38-38	2-12	250	330	49	61	60	60
32270016	38	1.1/2	RK2700-38-38	2-12	250	330	49	61	60	60

Nota: Material en inoxidable añadir al final de la referencia INOX.

ADAPTADORES ORFS

Codo 90° orientable Hembra ORFS/Macho UNF

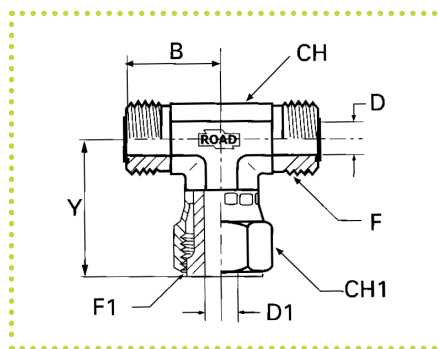


CÓDIGO ARTÍCULO	Tubo		Referencia	F	F1	PN (bar)	Pmax (bar)	B (mm)	Y (mm)	CH (mm)	CH1 (mm)
	(mm)	(pulgadas)									
32269501	06	1/4	RK2695-06-10	9/16-18	7/16-20	400	530	26,5	33	14	14
32269503	08	5/16	RK2695-10-14	11/16-16	9/16-18	400	530	29,5	36,8	19	19
32269503	10	3/8	RK2695-10-14	11/16-16	9/16-18	400	530	29,5	36,8	19	19
32269506	12	1/2	RK2695-12-19	13/16-16	3/4-16	400	530	38	40,6	19	24
32269509	14		RK2695-16-22	1-14	7/8-14	400	530	41	50	27	27
32269509	15		RK2695-16-22	1-14	7/8-14	400	530	41	50	27	27
32269509	16	5/8	RK2695-16-22	1-14	7/8-14	400	530	41	50	27	27
32269512	18		RK2695-20-27	1.3/16-12	1.1/16-12	400	530	46,5	55	30	32
32269512	20	3/4	RK2695-20-27	1.3/16-12	1.1/16-12	400	530	46,5	55	30	32
32269515	22		RK2695-25-33	1.7/16-12	1.5/16-12	320	400	53,5	59,7	36	38
32269515	25	1	RK2695-25-33	1.7/16-12	1.5/16-12	320	400	53,5	59,7	36	38
32269518	28		RK2695-32-41	1.11/16-12	1.5/8-12	250	330	58	62,3	41	50
32269518	30		RK2695-32-41	1.11/16-12	1.5/8-12	250	330	58	62,3	41	50
32269518	32	1.1/4	RK2695-32-41	1.11/16-12	1.5/8-12	250	330	58	62,3	41	50
32269521	35		RK2695-38-48	2-12	1.7/8-12	250	330	61	66	48	55
32269521	38	1.1/2	RK2695-38-48	2-12	1.7/8-12	250	330	61	66	48	55

Nota: Material en inoxidable añadir al final de la referencia INOX.

ADAPTADORES ORFS

T Hembra central ORFS

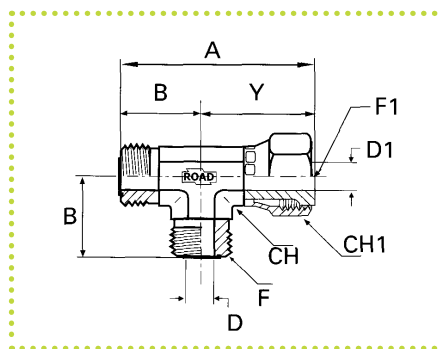


CÓDIGO ARTÍCULO	Tubo		Referencia	F	PN (bar)	Pmax (bar)	B (mm)	Y (mm)	CH (mm)	CH1 (mm)
	(mm)	(pulgadas)								
32271001	06	1/4	RK2710-06-06	9/16-18	400	530	21,5	26,5	14	14
32271003	08	5/16	RK2710-10-10	11/16-16	400	530	25	29,5	19	19
32271003	10	3/8	RK2710-10-10	11/16-16	400	530	25	29,5	19	19
32271004	12	1/2	RK2710-12-12	13/16-16	400	530	28	38	19	24
32271007	14		RK2710-16-16	1-14	400	530	33,5	41	27	27
32271007	15		RK2710-16-16	1-14	400	530	33,5	41	27	27
32271007	16	5/8	RK2710-16-16	1-14	400	530	33,5	41	27	27
32271009	18		RK2710-20-20	1.3/16-12	400	530	37,5	46,5	30	32
32271009	20	3/4	RK2710-20-20	1.3/16-12	400	530	37,5	46,5	30	32
32271011	22		RK2710-25-25	1.7/16-12	400	530	41,5	53	36	38
32271011	25	1	RK2710-25-25	1.7/16-12	400	530	41,5	53	36	38
32271014	28		RK2710-32-32	1.11/16-12	250	330	44,5	58	41	50
32271014	30		RK2710-32-32	1.11/16-12	250	330	44,5	58	41	50
32271014	32	1.1/4	RK2710-32-32	1.11/16-12	250	330	44,5	58	41	50
32271016	35		RK2710-38-38	2-12	250	330	49	61	48	55
32271016	38	1.1/2	RK2710-38-38	2-12	250	330	49	61	48	55

Nota: Material en inoxidable añadir al final de la referencia INOX.

ADAPTADORES ORFS

T hembra lateral ORFS

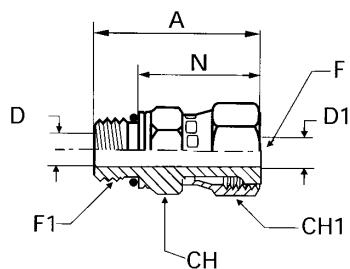


CÓDIGO ARTÍCULO	Tubo		Referencia	F	PN (bar)	Pmax (bar)	A (mm)	B (mm)	Y (mm)	CH (mm)	CH1 (mm)
	(mm)	(pulgadas)									
32272001	06	1/4	RK2720-06-06	9/16-18	400	530	48	21,5	26,5	14	14
32272003	08	5/16	RK2720-10-10	11/16-16	400	530	54,5	25	29,5	19	19
32272003	10	3/8	RK2720-10-10	11/16-16	400	530	54,5	25	29,5	19	19
32272004	12	1/2	RK2720-12-12	13/16-16	400	530	66	28	38	19	24
32272007	14		RK2720-16-16	1-14	400	530	74,5	33,5	41	27	27
32272007	15		RK2720-16-16	1-14	400	530	74,5	33,5	41	27	27
32272007	16	5/8	RK2720-16-16	1-14	400	530	74,5	33,5	41	27	27
32272009	18		RK2720-20-20	1.3/16-12	400	530	84	37,5	46,5	30	32
32272009	20	3/4	RK2720-20-20	1.3/16-12	400	530	84	37,5	46,5	30	32
32272011	22		RK2720-25-25	1.7/16-12	400	530	95	41,5	53	36	38
32272011	25	1	RK2720-25-25	1.7/16-12	400	530	95	41,5	53	36	38
32272014	28		RK2720-32-32	1.11/16-12	250	330	102,5	44,5	58	41	50
32272014	30		RK2720-32-32	1.11/16-12	250	330	102,5	44,5	58	41	50
32272014	32	1.1/4	RK2720-32-32	1.11/16-12	250	330	102,5	44,5	58	41	50
32272016	35		RK2720-38-38	2-12	250	330	110	49	61	48	55
32272016	38	1.1/2	RK2720-38-38	2-12	250	330	110	49	61	48	55

Nota: Material en inoxidable añadir al final de la referencia INOX.

ADAPTADORES ORFS

Hembra ORFS/Macho métrico ISO 6149-2

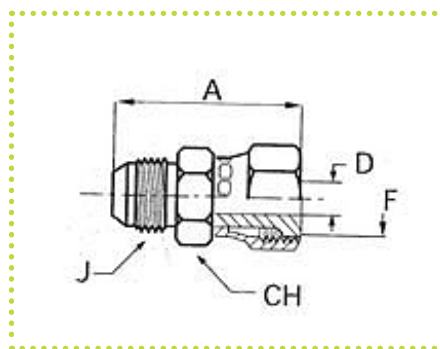


CÓDIGO ARTÍCULO	Tubo		Referencia	F	F1	PN (bar)	Pmax (bar)	A (mm)	B (mm)	CH (mm)	CH1 (mm)
	(mm)	(pulgadas)									
32217001	06	1/4	RK2170-06-12	9/16-18	M12x1.5	400	530	37,2	26,2	17	19
32217003	08	5/16	RK2170-10-14	11/16-16	M14x1.5	400	530	39,2	28,2	19	22
32217004	08	5/16	RK2170-10-16	11/16-16	M16x1.5	400	530	40,7	28,2	22	22
32217003	10	3/8	RK2170-10-14	11/16-16	M14x1.5	400	530	39,2	28,2	19	22
32217004	10	3/8	RK2170-10-16	11/16-16	M16x1.5	400	530	40,7	28,2	22	22
32217005	12	1/2	RK2170-12-16	13/16-16	M16x1.5	400	530	47,8	35,3	22	24
32217008	14		RK2170-16-22	1-14	M22x1.5	400	530	52,8	37,8	27	30
32217008	15		RK2170-16-22	1-14	M22x1.5	400	530	52,8	37,8	27	30
32217008	16	5/8	RK2170-16-22	1-14	M22x1.5	400	530	52,8	37,8	27	30
32217010	18		RK2170-20-27	1.3/16-12	M27x2	400	530	59,7	41,2	32	36
32217010	20	3/4	RK2170-20-27	1.3/16-12	M27x2	400	530	59,7	41,2	32	36
32217012	22		RK2170-25-33	1.7/16-12	M33x2	400	530	67,5	49	41	46
32217012	25	1	RK2170-25-33	1.7/16-12	M33x2	400	530	67,5	49	41	46
32217014	28		RK2170-32-42	1.11/16-12	M42x2	250	330	68	49	50	50
32217014	30		RK2170-32-42	1.11/16-12	M42x2	250	330	68	49	50	50
32217014	32	1.1/4	RK2170-32-42	1.11/16-12	M42x2	250	330	68	49	50	50
32217016	35		RK2170-38-48	2-12	M48x2	250	330	70,5	49	55	60
32217016	38	1.1/2	RK2170-38-48	2-12	M48x2	250	330	70,5	49	55	60

Nota: Material en inoxidable añadir al final de la referencia INOX.

ADAPTADORES ORFS

Hembra ORFS/Macho JIC 37°

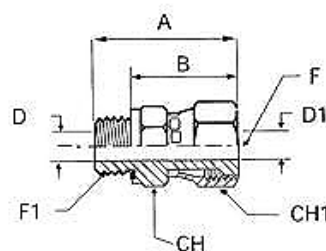


CÓDIGO ARTÍCULO	Tubo		Referencia	F	J	A	D	CH
	(mm)	(pulgadas)						
32207801	06	1/4	RK2078-06-11	9/18-18	7/16-20	38	4,35	16
32207803	08	5/16	RK2078-10-14	11/16-16	9/16-18	41	6,75	19
32207803	10	3/8	RK2078-10-14	11/16-16	9/16-18	40	6,75	19
32207804	12	1/2	RK2078-12-19	13/16-16	3/4-16	48	12,3	22
32207807	14		RK2078-16-22	1-14	7/8-14	56	12,3	28
32207807	15		RK2078-16-22	1-14	7/8-14	56	12,3	28
32207807	16	5/8	RK2078-16-22	1-14	7/8-14	56	12,3	28
32207810	18		RK2078-20-20	1.3/16-12	1.1/16-12	63,5	12,5	32
32207810	20	3/4	RK2078-20-20	1.3/16-12	1.1/16-12	63,5	12,5	32
32207812	22		RK2078-25-25	1.7/16-12	1.5/16-12	67,5	20	38
32207812	25	1	RK2078-25-25	1.7/16-12	1.5/16-12	67,5	20	38

Nota: Material en inoxidable añadir al final de la referencia INOX.

ADAPTADORES ORFS

Hembra ORFS/Macho BSP

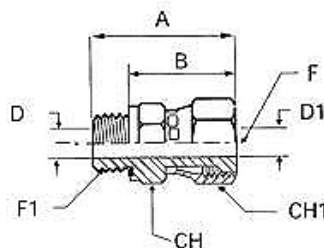


CÓDIGO ARTÍCULO	Tubo		Referencia	F	F1	PN (bar)	Pmax (bar)	A (mm)	B (mm)	CH (mm)	CH1 (mm)
	(mm)	(pulgadas)									
32216001	06	1/4	RK2160-06-10	9/16-18	1/8-28	400	530	34	26,2	14	19
32216002	06	1/4	RK2160-06-13	9/16-18	1/4-19	400	530	38	26,2	19	19
32216005	08	5/16	RK2160-10-13	11/16-16	1/4-19	400	530	41	20,8	19	22
32216006	08	5/16	RK2160-10-17	11/16-16	3/8-19	400	530	40	20,8	22	22
32216005	10	3/8	RK2160-10-13	11/16-16	1/4-19	400	530	41	20,8	19	22
32216006	10	3/8	RK2160-10-17	11/16-16	3/8-19	400	530	40	20,8	22	22
32216010	12	1/2	RK2160-12-17	13/16-16	3/8-19	400	530	48	35,8	22	24
32216011	12	1/2	RK2160-12-21	13/16-16	1/2-14	400	530	49,5	35,5	27	24
32216014	14		RK2160-16-21	1-14	1/2-14	400	530	52	38	27	30
32216014	15		RK2160-16-21	1-14	1/2-14	400	530	52	38	27	30
32216014	16	5/8	RK2160-16-21	1-14	1/2-14	400	530	52	38	27	30
32216018	18		RK2160-20-26	1.3/16-12	3/4-14	400	530	57,4	41,4	32	36
32216018	20	3/4	RK2160-20-26	1.3/16-12	3/4-14	400	530	57,4	41,4	32	36
32216022	22		RK2160-25-33	1.7/16-12	1-11	400	530	67	49	41	46
32216022	25	1"	RK2160-25-33	1.7/16-12	1-11	400	530	67	49	41	46
32216025	28		RK2160-32-42	1.11/16-12	1.1/4-11	250	400	69	49	50	50
32216025	30		RK2160-32-42	1.11/16-12	1.1/4-11	250	400	69	49	50	50
32216025	32	1.1/4	RK2160-32-42	1.11/16-12	1.1/4-11	250	400	69	49	50	50
32216027	35		RK2160-38-48	2-12	1.1/2-11	250	400	71	49	55	60
32216027	38	1.1/2	RK2160-38-48	2-12	1.1/2-11	250	400	71	49	55	60

Nota: Material en inoxidable añadir al final de la referencia INOX.

ADAPTADORES ORFS

Hembra ORFS/Macho métrico ISO 3852-1

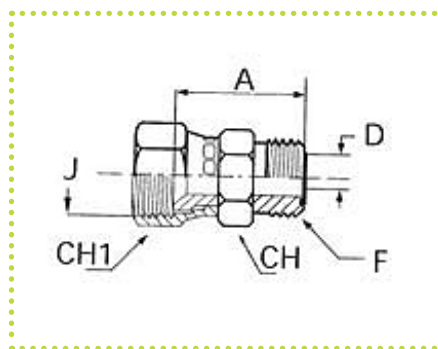


CÓDIGO ARTÍCULO	Tubo		Referencia	F	F1	PN (bar)	Pmax (bar)	A (mm)	B (mm)	CH (mm)	CH1 (mm)
	(mm)	(pulgadas)									
32217501	06	1/4	RK2175-06-12	9/16-18	M12x1.5	400	530	38,2	26,2	17	19
32217503	08	5/16	RK2175-10-14	11/16-16	M14x1.5	400	530	40,2	28,2	19	22
32217503	10	3/8	RK2175-10-14	11/16-16	M14x1.5	400	530	40,2	28,2	19	22
32217505	12	1/2	RK2175-12-16	13/16-16	M16x1.5	400	530	47,3	35,3	22	24
32217508	14		RK2175-16-22	1-14	M22x1.5	400	530	51,8	37,5	27	30
32217508	15		RK2175-16-22	1-14	M22x1.5	400	530	51,8	37,5	27	30
32217508	16	5/8	RK2175-16-22	1-14	M22x1.5	400	530	51,8	37,5	27	30
32217510	18		RK2175-20-27	1.3/16-12	M27x2	400	530	57,2	41,2	32	36
32217510	20	3/4	RK2175-20-27	1.3/16-12	M27x2	400	530	57,2	41,2	32	36
32217512	22		RK2175-25-33	1.7/16-12	M33x2	400	530	67	49	41	46
32217512	25	1	RK2175-25-33	1.7/16-12	M33x2	400	530	67	49	41	46
32217514	28		RK2175-32-42	1.11/16-12	M42x2	250	330	69	49	50	50
32217514	30		RK2175-32-42	1.11/16-12	M42x2	250	330	69	49	50	50
32217514	32	1.1/4	RK2175-32-42	1.11/16-12	M42x2	250	330	69	49	50	50
32217516	35		RK2175-38-48	2-12	M48x2	250	330	71	49	55	60
32217516	38	1.1/2	RK2175-38-48	2-12	M48x2	250	330	71	49	55	60

Nota: Material en inoxidable añadir al final de la referencia INOX.

ADAPTADORES ORFS

Macho ORFS/Hembra JIC 37°

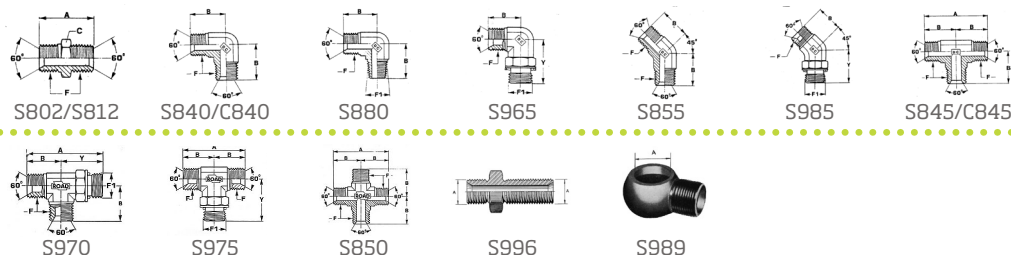


CÓDIGO ARTÍCULO	Tubo		Referencia	F	J	A (mm)	CH (mm)	CH1 (mm)
		(pulgadas)						
32207601	06	1/4	RK2076-06-11	9/16-18	7/16-20	26,5	16	15
32207603	08	5/16	RK2076-10-14	11/16-16	9/16-18	29	19	19
32207603	10	3/8	RK2076-10-14	11/16-16	9/16-18	29	19	19
32207604	12	1/2	RK2076-12-19	13/16-16	3/4-16	33,5	22	24
32207607	14		RK2076-16-22	1-14	7/8-14	39	30	27
32207607	15		RK2076-16-22	1-14	7/8-14	39	30	27
32207607	16	5/8	RK2076-16-22	1-14	7/8-14	39	30	27
32207610	18		RK2076-20-20	1.3/16-12	1.1/16-12	41,5	32	32
32207610	20	3/4	RK2076-20-20	1.3/16-12	1.1/16-12	41,5	32	32
32207612	22		RK2076-25-25	1.7/16-12	1.5/16-12	45,5	38	41
32207612	25	1	RK2076-25-25	1.7/16-12	1.5/16-12	45,5	38	41

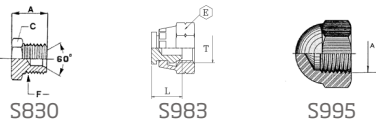
Nota: Material en inoxidable añadir al final de la referencia INOX.

ADAPTADORES

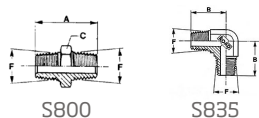
**MACHO/MACHO
BSP CONO 60° BSPT**



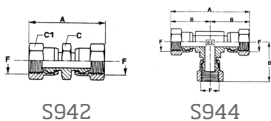
TAPONES



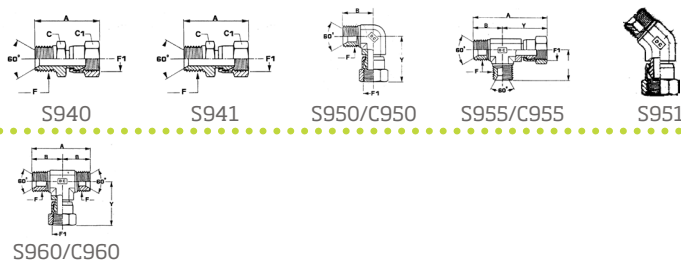
**MACHO/MACHO
BSPT**



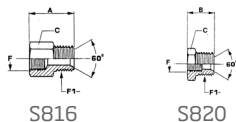
**HEMBRAS GIRATORIAS
BSP CONO 60°**



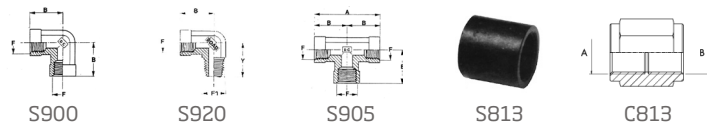
**UNIÓN HEMBRA
GIRATORIA/MACHO
BSP CONO 60°**



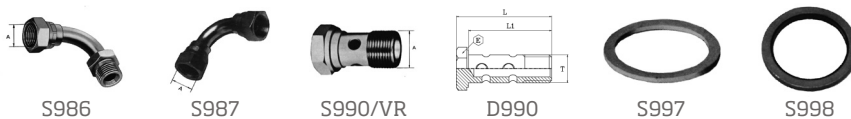
**REDUCCIONES/
ALARGADERA**



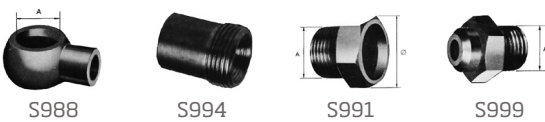
**UNIONES
HEMBRAS FIJAS**



**ACCESORIOS BSP
ARANDELAS**

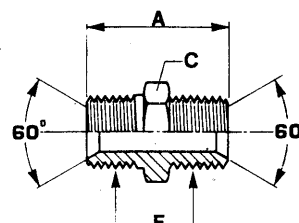


SOLDABLE



ADAPTADORES

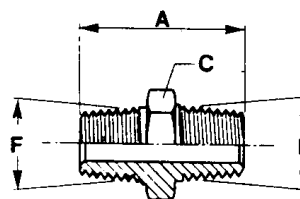
Unión macho BSPP/ Macho BSPP cono 60°



CÓDIGO ARTÍCULO	Referencia		
	S802		
32080201	S802	10	10G
32080202	S802	13	13G
32080203	S802	17	17G
32080204	S802	21	21G
32080205	S802	22	22G
32080206	S802	26	26G
32080207	S802	33	33G
32080208	S802	42	42G
32080209	S802	48	48G
32080210	S802	66	66G
32080211	S802	78	78G
32080212	S802	90	90G

F	A	C	PN	Pmax
BSPP	(mm)	(mm)	(bar)	(bar)
1/8-28	20	14	350	500
1/4-19	30	19	350	500
3/8-19	35	22	350	500
1/2-14	38	27	200	260
5/8-14	42	27	200	260
3/4-14	45	32	200	260
1-11	46	40	120	180
1.1/4-11	60	50	105	150
1.1/2-11	63	55	105	150
2-11	64	70	70	90
2.1/2-11	65	85	70	90
3-11	65	100	70	90

Unión macho BSPT/ Macho BSPT



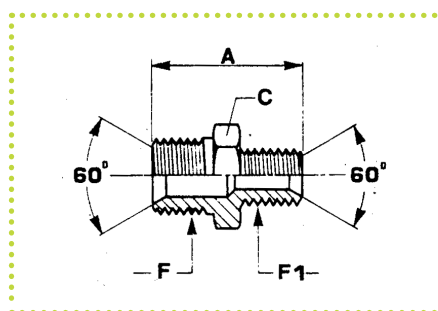
CÓDIGO ARTÍCULO	Referencia		
	S800		
32080001	S800	10	10G
32080002	S800	13	13G
32080003	S800	17	17G
32080004	S800	21	21G
32080005	S800	26	26G
32080006	S800	33	33G
32080007	S800	42	42G
32080008	S800	48	48G
32080009	S800	66	66G

F	A	C	PN	Pmax
BSPT	(mm)	(mm)	(bar)	(bar)
1/8-20	29	13	350	500
1/4-19	38	16	350	500
3/8-14	42	19	350	500
1/2-14	51	22	200	260
3/4-14	55	27	200	260
1-11	63	35	120	180
1.1/4-11	68	46	105	150
1.1/2-11	70	50	105	150
2-11	73	63	70	90

Nota: Material en inoxidable añadir al final de la referencia INOX.

ADAPTADORES

Reducción macho BSPP/macho BSPP cono 60°

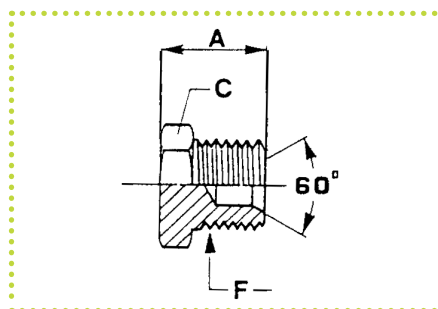


CÓDIGO ARTÍCULO	Referencia			F	F1	A	C	PN	Pmax
				BSPP	BSPP	(mm)	(mm)	(bar)	(bar)
32081201	S812	13	10G	1/4-19	1/8-28	19	17	350	500
32081202	S812	17	10G	3/8-19	1/8-29	29	22	350	500
32081203	S812	17	13G	3/8-19	1/4-19	32	22	350	500
32081204	S812	21	10G	1/2-14	1/8-28	31	27	200	260
32081205	S812	21	13G	1/2-14	1/4-19	35	27	200	260
32081206	S812	21	17G	1/2-14	3/8-19	37	27	200	260
32081207	S812	22	13G	5/8-14	1/4-19	37	27	200	260
32081208	S812	22	17G	5/8-14	3/8-19	39	27	200	260
32081209	S812	22	21G	5/8-14	1/2-14	40	27	200	260
32081210	S812	26	13G	3/4-14	1/4-19	38	32	200	260
32081211	S812	26	17G	3/4-14	3/8-19	40	32	200	260
32081212	S812	26	21G	3/4-14	1/2-14	41	32	200	260
32081213	S812	26	22G	3/4-14	5/8-14	43	32	200	260
32081214	S812	33	13G	1-11	1/4-19	42	40	120	180
32081215	S812	33	17G	1-11	3/8-19	44	40	120	180
32081216	S812	33	21G	1-11	1/2-14	45	40	120	180
32081217	S812	33	22G	1-11	5/8-14	46	40	120	180
32081218	S812	33	26G	1-11	3/4-14	48	40	120	180
32081219	S812	42	21G	1.1/4-11	1/2-14	49	50	105	150
32081220	S812	42	22G	1.1/4-11	5/8-14	51	50	105	150
32081221	S812	42	26G	1.1/4-11	3/4-14	52	50	105	150
32081222	S812	42	33G	1.1/4-11	1-11	60	50	105	150
32081223	S812	48	21G	1.1/2-11	1/2-14	50	55	105	150
32081224	S812	48	26G	1.1/2-11	3/4-14	53	55	105	150
32081225	S812	48	33G	1.1/2-11	1-11	55	55	105	150
32081226	S812	48	42G	1.1/2-11	1.1/4-11	63	55	105	150
32081229	S812	66	33G	2-11	1-11	62	75	70	90
32081227	S812	66	42G	2-11	1.1/4-11	64	75	70	90
32081228	S812	66	48G	2-11	1.1/2-11	64	75	70	90

Nota: Material en inoxidable añadir al final de la referencia INOX.

ADAPTADORES

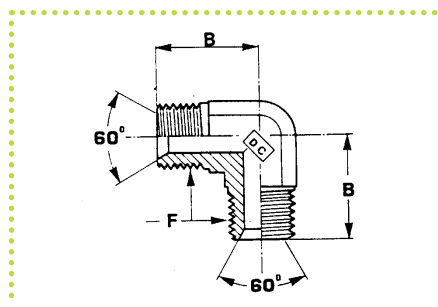
Tapón macho BSPP



CÓDIGO ARTÍCULO	Referencia		
	S830		
32083001	S830	10	G
32083002	S830	13	G
32083003	S830	17	G
32083004	S830	21	G
32083005	S830	22	G
32083006	S830	26	G
32083007	S830	33	G
32083008	S830	42	G
32083009	S830	48	G
32083010	S830	66	G

F	A	C	PN	Pmax
BSPP	(mm)	(mm)	(bar)	(bar)
1/8-28	14	14	350	500
1/4-19	18	19	350	500
3/8-19	21	22	350	500
1/2-14	24	27	200	260
5/8-14	26	27	200	260
3/4-14	27	32	200	260
1-11	31	40	120	180
1.1/4-11	35	50	105	150
1.1/2-11	36	55	105	150
2-11	43	70	70	90

Codo 90° macho BSPP



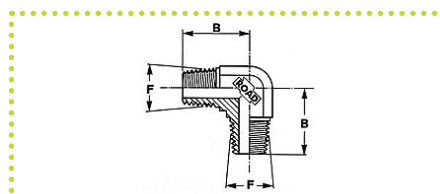
CÓDIGO ARTÍCULO	Referencia		
	S840		
32084001	S840	10	G
32084002	S840	13	G
32084003	S840	17	G
32084004	S840	21	G
32084005	S840	22	G
32084006	S840	26	G
32084007	S840	33	G
32084008	S840	42	G
32084009	S840	48	G

F	B	PN	Pmax
BSPP	(mm)	(bar)	(bar)
1/8-28	20	350	500
1/4-19	28	350	500
3/8-19	30	350	500
1/2-14	37	200	260
5/8-14	40	200	260
3/4-14	40	200	260
1-11	50	120	180
1.1/4-11	52	105	150
1.1/2-11	59	105	150

Nota: Material en inoxidable añadir al final de la referencia INOX.

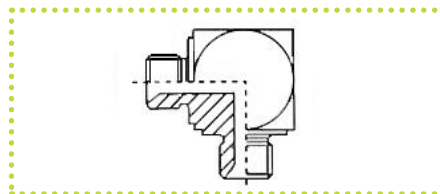
ADAPTADORES

Codo 90° macho BSPT



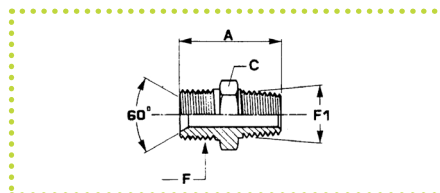
CÓDIGO ARTÍCULO	Referencia	F	B	PN	Pmax
		BSPT	(mm)	(bar)	(bar)
32083500	S835-10G	1/8-28	20	350	500
32083501	S835-13G	1/4-19	27	350	500
32083502	S835-17G	3/8-19	31	350	500
32083503	S835-21G	1/2-14	37	200	260
32083504	S835-26G	3/4-14	40	200	260
32083505	S835-33G	1-11	50	120	180
32083506	S835-42G	1.1/4-11	52	105	150
32083507	S835-48G	1.1/2-11	59	105	150

Codo 90° cuadrado macho BSPP



CÓDIGO ARTÍCULO	Referencia	F
		BSPP
32084021	C840-13G	1/4-19
32084022	C840-17G	3/8-19
32084023	C840-21G	1/2-14
32084024	C840-26G	3/4-14
32084025	C840-33G	1-11
32084026	C840-42G	1.1/4-11
32084027	C840-48G	1.1/2-11
32084028	C840-66G	2-11

Unión macho BSP/ Macho BSPT

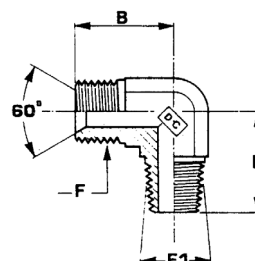


CÓDIGO ARTÍCULO	Referencia			F	A	C	PN	Pmax
				BSPT	(mm)	(mm)	(bar)	(bar)
32080801	S808	10	10G	1/8-20	29	13	350	500
32080802	S808	13	13G	1/4-19	38	16	350	500
32080803	S808	17	17G	3/8-14	42	19	350	500
32080804	S808	21	21G	1/2-14	51	22	200	260
32080806	S808	26	26G	3/4-14	55	27	200	260
32080807	S808	33	33G	1-11	63	35	120	180
32080808	S808	42	42G	1.1/4-11	68	46	105	150
32080809	S808	48	48G	1.1/2-11	70	50	105	150
32080810	S808	66	66G	2-11	73	63	70	90

Nota: Material en inoxidable añadir al final de la referencia INOX.

ADAPTADORES

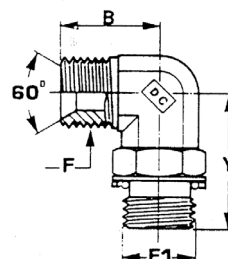
Codo 90° macho BSPP/ macho BSPT



CÓDIGO ARTÍCULO	Referencia		
	S880		
32088001	S880	10	10G
32088002	S880	13	13G
32088003	S880	17	17G
32088004	S880	21	21G
32088005	S880	22	21G
32088006	S880	26	26G
32088007	S880	33	33G
32088008	S880	42	42G
32088009	S880	48	48G

F	F1	B	PN	Pmax
BSPP	BSPT	(mm)	(bar)	(bar)
1/8-28	1/8-28	20	350	500
1/4-19	1/4-19	28	350	500
3/8-19	3/8-19	30	350	500
1/2-14	1/2-14	37	200	260
5/8-14	1/2-14	37	200	260
3/4-14	3/4-14	40	200	260
1-11	1-11	50	120	180
1.1/4-11	1.1/4-11	52	105	150
1.1/2-11	1.1/2-11	59	105	150

Codo 90° orientable BSPP



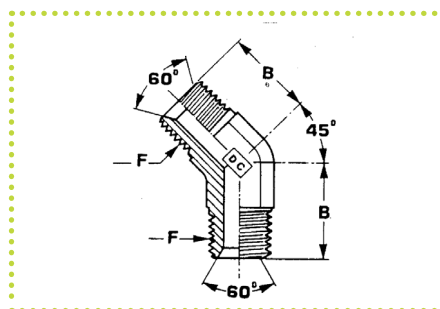
CÓDIGO ARTÍCULO	Referencia		
	S965		
32096501	S965	13	13G
32096502	S965	17	13G
32096503	S965	17	17G
32096504	S965	21	17G
32096505	S965	21	21G
32096506	S965	26	21G
32096507	S965	26	26G
32096508	S965	33	26G
32096509	S965	33	33G
32096511	S965	42	33G
32096510	S965	42	42G

F	F1	B	Y	PN	Pmax
BSPP	GAS CIL	(mm)	(mm)	(bar)	(bar)
1/4-19	1/4-19	27	31,5	350	500
3/8-19	1/4-19	31,5	33,5	350	500
3/8-19	3/8-19	31,5	36,5	350	500
1/2-14	3/8-19	36,5	39,5	200	260
1/2-14	1/2-14	36,5	43	200	260
3/4-14	1/2-14	40	45,5	200	260
3/4-14	3/4-14	40	49	200	260
1-11	3/4-14	50	52	120	180
1-11	1-11	50	52	120	180
1.1/4-11	1-11	52	57	105	150
1.1/4-11	1.1/4-11	52	57	105	150

Nota: Material en inoxidable añadir al final de la referencia INOX.

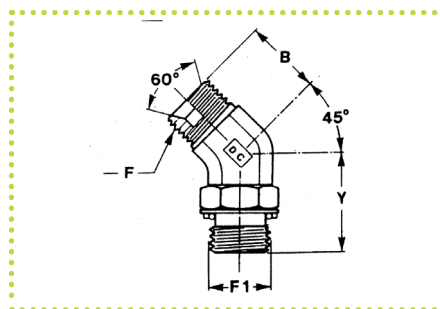
ADAPTADORES

Codo 45° macho BSPP



CÓDIGO ARTÍCULO	Referencia	F	B	PN	Pmax
		BSPP	(mm)	(bar)	(bar)
32085501	S855-10G	1/8-28	18	350	500
32085502	S855-13G	1/4-19	21	350	500
32085503	S855-17G	3/8-19	25	350	500
32085504	S855-21G	1/2-14	28	200	260
32085505	S855-22G	5/8-14	30	200	260
32085506	S855-26G	3/4-14	33	200	260
32085507	S855-33G	1-11	37	120	180

Codo 45° orientable BSPP

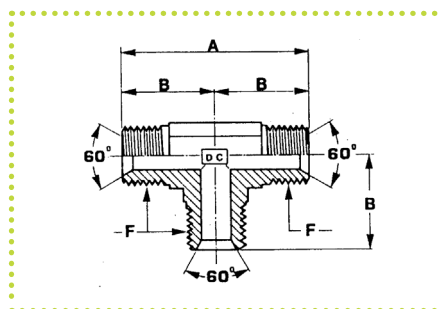


CÓDIGO ARTÍCULO	Referencia			F	F1	B	Y	PN	Pmax
				BSPP	BSPP	(mm)	(mm)	(bar)	(bar)
32098501	S985	13	13G	1/4-19	1/4-19	21	29	350	500
32098502	S985	17	13G	3/8-19	1/4-19	25	30	350	500
32098503	S985	17	17G	3/8-19	3/8-19	28	35	350	500
32098504	S985	21	21G	1/2-14	1/2-14	28	38	200	260
32098505	S985	26	21G	3/4-14	1/2-14	33	40,5	200	260
32098506	S985	26	26G	3/4-14	3/4-14	33	44	200	260
32098507	S985	33	26G	1-11	3/4-14	37	47	120	180
32098508	S985	33	33G	1-11	1-11	37	47	120	180

Nota: Material en inoxidable añadir al final de la referencia INOX.

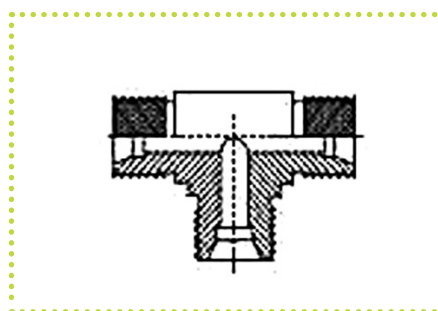
ADAPTADORES

T igual BSPP



CÓDIGO ARTÍCULO	Referencia			F	A	B	PN	Pmax
				GAS CIL	(mm)	(mm)	(bar)	(bar)
32084501	S845	10	G	1/8	40	20	350	500
32084502	S845	13	G	1/4	54	27	350	500
32084503	S845	17	G	3/8	60	30	350	500
32084504	S845	21	G	1/2	74	37	200	260
32084505	S845	22	G	5/8	80	40	200	260
32084506	S845	26	G	3/4	80	40	200	260
32084507	S845	33	G	1"	100	50	120	180
32084508	S845	42	G	1"1/4	104	52	105	150
32084509	S845	48	G	1"1/2	118	59	105	150

T igual BSPP cuadrada

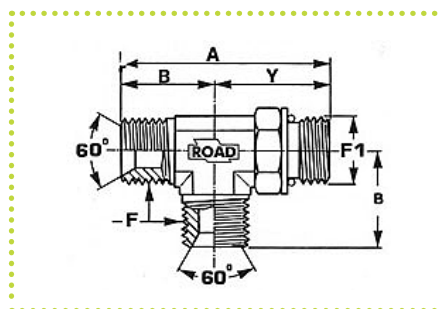


CÓDIGO ARTÍCULO	Referencia	F
		BSPP
32084521	C845-13G	1/4-19
32084522	C845-17G	3/8-19
32084523	C845-21G	1/2-14
32084524	C845-26G	3/4-14
32084525	C845-33G	1-11
32084508	C845-42G	1.1/-114
32084509	C845-48G	1.1/2-11
32084510	C845-66G	2-11

Nota: Material en inoxidable añadir al final de la referencia INOX.

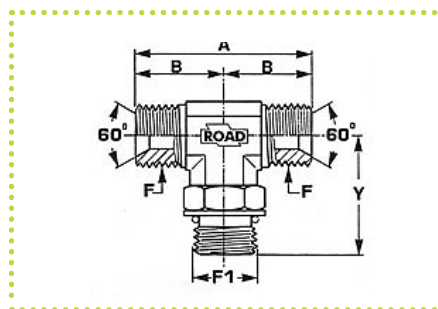
ADAPTADORES

T orientable BSPP lateral



CÓDIGO ARTÍCULO	Referencia	F	F1	A	B	Y	PN	Pmax
		BSPP	BSPP	(mm)	(mm)	(mm)	(bar)	(bar)
32097001	S970-13-13G	1/4-19	1/4-19	58,5	27	31,5	350	500
32097002	S970-17-13G	3/8-19	1/4-19	65	31,5	33,5	350	500
32097003	S970-17-17G	3/8-19	3/8-19	68,5	31,5	36,5	350	500
32097004	S970-21-21G	1/2-14	1/2-14	80	37	39	200	260
32097005	S970-26-26G	3/4-14	3/4-14	89	40	49	200	260
32097006	S970-33-33G	1-11	1-11	102	50	52	120	180
32097007	S970-42-42G	1.1/4-11	1.1/4-11	109	52	57	105	150
32097008	S970-48-48G	1.1/2-11	1.1/2-11	120	59	61	105	150

T orientable BSPP central

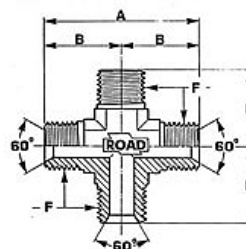


CÓDIGO ARTÍCULO	Referencia	F	F1	A	B	Y	PN	Pmax
		BSPP	BSPP	(mm)	(mm)	(mm)	(bar)	(bar)
32097501	S975-13-13G	1/4-19	1/4-19	54	27	31,5	350	500
32097502	S975-17-17G	3/8-19	3/8-19	63	31,5	36,5	350	500
32097503	S975-21-21G	1/2-14	1/2-19	74	37	39,5	200	260
32097504	S975-26-26G	3/4-14	3/4-14	80	40	49	200	260
32097505	S975-33-33G	1-11	1-11	100	50	52	120	180
32097506	S975-42-42G	1.1/-114	1.1/4-11	104	52	57	105	150
32097507	S975-48-48G	1.1/2-11	1.1/2-11	118	59	61	105	150

Nota: Material en inoxidable añadir al final de la referencia INOX.

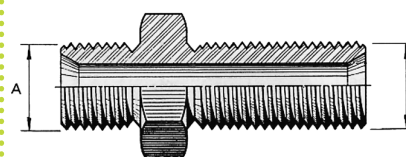
ADAPTADORES

Cruz igual BSPP



CÓDIGO ARTÍCULO	Referencia	F	A	B	PN	Pmax
		BSPP	(mm)	(mm)	(bar)	(bar)
32085001	S850-10G	1/8-28	40	20	350	500
32085002	S850-13G	1/4-19	54	27	350	500
32085003	S850-17G	3/8-19	60	30	350	500
32085004	S850-21G	1/2-14	70	35	200	260
32085005	S850-22G	5/8-14	80	40	200	260
32085006	S850-26G	3/4-14	80	40	200	260
32085007	S850-33G	1-11	96	48	120	180

Pasatabique BSPP con contratuerca

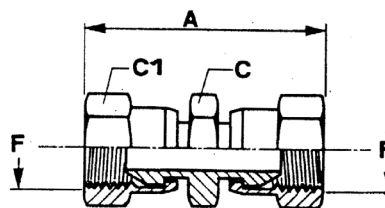


CÓDIGO ARTÍCULO	Referencia	A	PN	Pmax
		BSPP	(bar)	(bar)
32099600	S996-10G	1/8-28	350	500
32099601	S996-13G	1/4-19	350	500
32099602	S996-17G	3/8-19	350	500
32099603	S996-21G	1/2-14	200	260
32099604	S996-26G	3/4-14	200	260
32099605	S996-33G	1-11	120	180
32099606	S996-42G	1.1/4-11	105	150
32099607	S996-48G	1.1/2-11	105	150

Nota: Material en inoxidable añadir al final de la referencia INOX.

ADAPTADORES

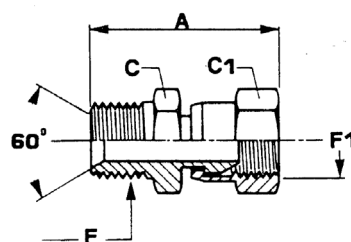
Unión hembra giratoria BSPP



CÓDIGO ARTÍCULO	Referencia		
32094201	S942	10	G
32094202	S942	13	G
32094203	S942	17	G
32094204	S942	21	G
32094205	S942	22	G
32094206	S942	26	G
32094207	S942	33	G
32094208	S942	42	G
32094209	S942	48	G
32094210	S942	66	G

F	A	C	C1	PN	Pmax
BSPP	(mm)	(mm)	(mm)	(bar)	(bar)
1/8-2-8	38	14	17	350	500
1/4-19	38	19	19	350	500
3/8-14	44	22	22	350	500
1/2-14	51	27	27	200	260
5/8-14	54	27	28	200	260
3/4-11	61	32	32	200	260
1-11	65	40	40	120	180
1.1/4-11	75	50	50	105	150
1.1/2-11	81	55	55	105	150
2-11	94	75	75	105	150

Macho BSPP / Hembra giratoria BSPP



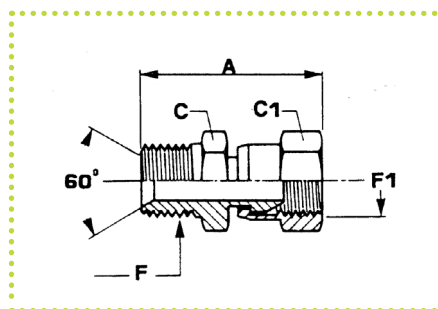
CÓDIGO ARTÍCULO	Referencia		
32094001	S940	10	G
32094002	S940	13	G
32094003	S940	17	G
32094004	S940	21	G
32094005	S940	22	G
32094006	S940	26	G
32094007	S940	33	G
32094008	S940	42	G
32094009	S940	48	G
32094010	S940	66	G

F	F1	A	C	C1	PN	Pmax
BSPP	BSPP	(mm)	(mm)	(mm)	(bar)	(bar)
1/8-28	1/8	28	14	17	350	500
1/4-19	1/4	33	19	19	350	500
3/8-19	3/8	39	22	22	350	500
1/2-14	1/2	44	27	27	200	260
5/8-14	5/8	48	27	28	200	260
3/4-14	3/4	53	32	32	200	260
1-11	1"	58	40	40	120	180
1.1/4-11	1"1/4	66	50	50	105	150
1.1/2	1"1/2	68	55	55	105	150
2"	2"	77	70	70	105	150

Nota: Material en inoxidable añadir al final de la referencia INOX.

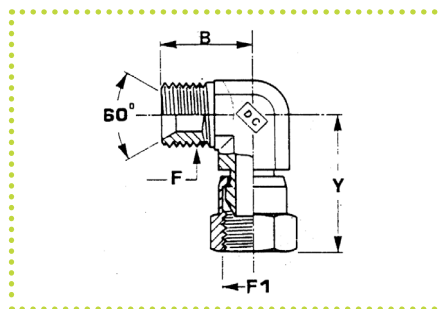
ADAPTADORES

Reducción macho BSPP/ hembra giratoria BSPP



CÓDIGO ARTÍCULO	Referencia	F	F1	A	C	C1	PN	Pmax
		BSPP	BSPP	(mm)	(mm)	(mm)	(bar)	(bar)
32094100	S941-13-17G	1/4-19	3/8-19		19	22	350	500
32094101	S941-17-21G	3/8-19	1/2-14		22	27	200	260
32094103	S941-21-26G	1/2-14	3/4-14		27	32	200	260
32094102	S941-26-21G	3/4-14	1/2-14		32	27	200	260
32094105	S941-26-33G	3/4-14	1-11		32	40	120	180
32094113	S941-33-42G	1-11	1.1/4-11		40	50	105	150
32094120	S941-42-48G	1.1/4-11	1.1/2-11		50	55	105	150
32094121	S941-48-66G	1.1/2-11	2-11		55	70	105	150

Codo 90° macho/ hembra giratoria BSPP

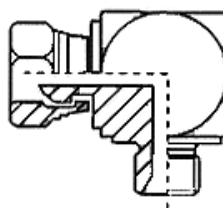


CÓDIGO ARTÍCULO	Referencia			F	F1	B	Y	PN	Pmax
				BSPP	BSPP	(mm)	(mm)	(bar)	(bar)
32095001	S950	13	G	1/4-19	1/4-19	27	29	350	500
32095002	S950	17	G	3/8-19	3/8-19	31,5	34	350	500
32095003	S950	21	G	1/2-14	1/2-14	36	40	200	260
32095004	S950	22	G	5/8-14	5/8-14	36	42	200	260
32095005	S950	26	G	3/4-14	3/4-14	40	45,5	200	260
32095006	S950	33	G	1-11	1-11	50	51,5	120	180
32095007	S950	42	G	1.1/4-11	1.1/4-11	52	54	105	150
32095008	S950	48	G	1.1/2-11	1.1/2-11	54	61	105	150
32095009	S950	66	G	2-11	2-11			105	150

Nota: Material en inoxidable añadir al final de la referencia INOX.

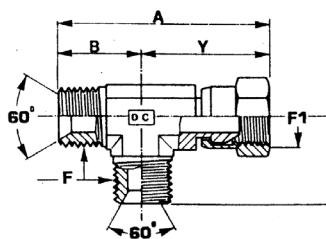
ADAPTADORES

Codo 90° cuadrado macho/hembra giratoria BSPP



CÓDIGO ARTÍCULO	Referencia	F	F1
		BSPP	BSPP
32095021	C950-13G	1/4-19	1/4-19
32095022	C950-17G	3/8-19	3/8-19
32095023	C950-21G	1/2-14	1/2-14
32095024	C950-26G	3/4-14	3/4-14
32095025	C950-33G	1-11	1-11
32095026	C950-42G	1.1/4-11	1.1/4-11
32095027	C950-48G	1.1/2-11	1.1/2-11
32095028	C950-66G	2-11	2-11

T hembra giratoria BSPP lateral

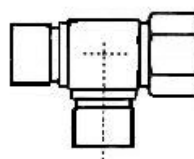


CÓDIGO ARTÍCULO	Referencia	F	F1	A	B	Y	PN	Pmax
		BSPP	BSPP	(mm)	(mm)	(mm)	(bar)	(bar)
32095501	S955-13G	1/4-19	1/4-19	56	27	29	350	500
32095502	S955-17G	3/8-19	3/8-19	65,5	31,5	34	350	500
32095503	S955-21G	1/2-14	1/2-14	76	36	40	200	260
32095504	S955-22G	5/8-14	5/8-14	78	36	42	200	260
32095505	S955-26G	3/4-14	3/4-14	86	40	46	120	180
32095506	S955-33G	1-11	1-11	102	50	52	105	150
32095507	S955-42G	1.1/4-11	1.1/4-11	106	52	54	105	150

Nota: Material en inoxidable añadir al final de la referencia INOX.

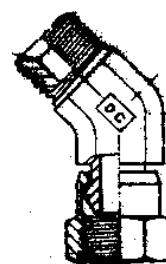
ADAPTADORES

T hembra giratoria BSPP cuadrada lateral



CÓDIGO ARTÍCULO	Referencia	F	F1
		BSPP	BSPP
32095521	C955-13G	1/4-19	1/4-19
32095522	C955-17G	3/8-19	3/8-19
32095523	C955-21G	1/2-14	1/2-14
32095524	C955-26G	3/4-14	3/4-14
32095525	C955-33G	1-11	1-11

Codo 45° macho BSPP/hembra giratoria BSPP

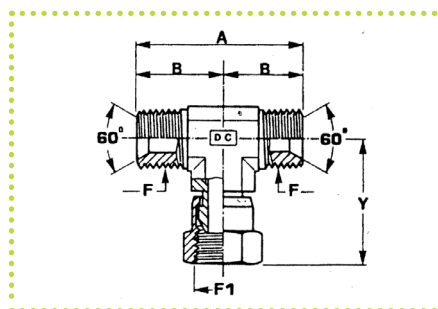


CÓDIGO ARTÍCULO	Referencia	F	PN	Pmax
		BSPP	(bar)	(bar)
32095102	S951-13G	1/4-19	350	500
32095103	S951-17G	3/8-19	350	500
32095104	S951-21G	1/2-14	200	260
32095105	S951-26G	3/4-14	200	260
32095106	S951-33G	1-11	120	180

Nota: Material en inoxidable añadir al final de la referencia INOX.

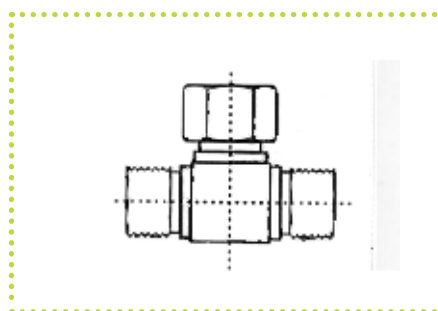
ADAPTADORES

T hembra giratoria BSPP central



CÓDIGO ARTÍCULO	Referencia	F	F1	A	B	Y	PN	Pmax
		BSPP	BSPP	(mm)	(mm)	(mm)	(bar)	(bar)
32096001	S960-13G	1/4-19	1/4-19	54	27	29	350	500
32096002	S960-17G	3/8-19	3/8-19	63	31,5	34	350	500
32096003	S960-21G	1/2-14	1/2-14	72	36	40	200	260
32096004	S960-22G	5/8-14	5/8-14	72	36	42	200	260
32096005	S960-26G	3/4-14	3/4-14	80	40	46	200	260
32096006	S960-33G	1-11	1-11	100	50	52	120	180
32096007	S960-42G	1.1/4-11	1.1/4-11	104	52	54	105	150

T hembra giratoria BSPP cuadrada central

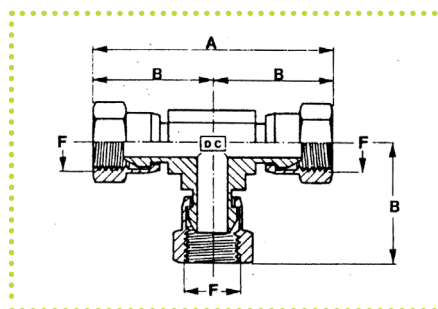


CÓDIGO ARTÍCULO	Referencia	F	F1
		BSPP	BSPP
32096021	C960-13G	1/4-19	1/4-19
32096022	C960-17G	3/8-19	3/8-19
32096023	C960-21G	1/2-14	1/2-14
32096024	C960-26G	3/4-14	3/4-11
32096025	C960-33G	1-11	1-11

Nota: Material en inoxidable añadir al final de la referencia INOX.

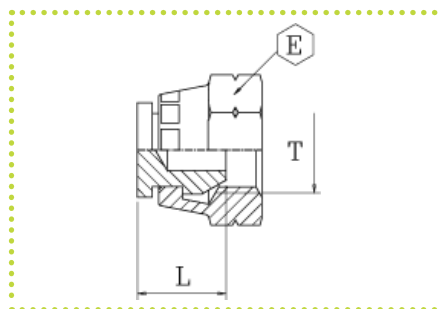
ADAPTADORES

T igual hembras giratorias BSPP



CÓDIGO ARTÍCULO	Referencia	F	A	B	PN	Pmax
		BSPP	(mm)	(mm)	(bar)	(bar)
32094401	S944-13G	1/4-19	58	29	350	500
32094402	S944-17G	3/8-19	68	34	350	500
32094403	S944-21G	1/2-14	80	40	200	260
32094404	S944-22G	5/8-14	84	42	200	260
32094405	S944-26G	3/4-14	92	46	200	260
32094406	S944-33G	1-11	104	52	120	180

Tapón hembra giratoria BSPP

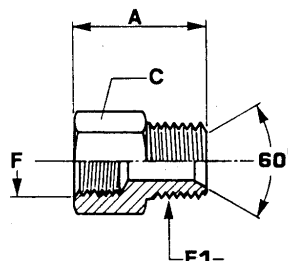


CÓDIGO ARTÍCULO	Referencia	F	E	PN	Pmax
		BSPP	(mm)	(bar)	(bar)
32098302	S983-13G	1/4-19	19	350	500
32098303	S983-17G	3/8-19	22	350	500
32098304	S983-21G	1/2-14	27	200	260
32098305	S983-26G	3/4-14	32	200	260
32098306	S983-33G	1-11	38	120	180
32098307	S983-42G	1.1/4-11	50	105	150
32098308	S983-48G	1.1/2-11	55	105	150

Nota: Material en inoxidable añadir al final de la referencia INOX.

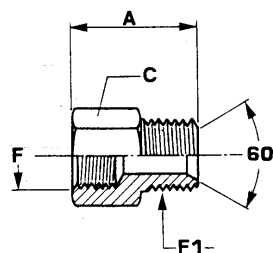
ADAPTADORES

Unión macho BSPP/ hembra BSPP



CÓDIGO ARTÍCULO	Referencia	F	F1	A	C	PN	Pmax
		BSPP	BSPP	(mm)	(mm)	(bar)	(bar)
32081601	S816-10-28G	1/8-28	1/8-28	28	14	350	500
32081602	S816-13-42G	1/4-19	1/4-19	42	19	350	500
32081603	S816-17-45G	3/8-19	3/8-19	45	22	350	500
32081604	S816-21-50G	1/2-14	1/2-14	50	27	200	260
32081605	S816-26-56G	3/4-14	3/4-14	56	32	200	260
32081606	S816-33-55G	1-11	1-11	55	40	120	180
32081607	S816-42-55G	1.1/4-11	1.1/4-11	55	50	105	150
32081608	S816-48-55G	1.1/2-11	1.1/2-11	55	55	105	150
32081609	S816-66-55G	2-11	2-11	55	70	105	150

Reductor macho-hembra BSPP

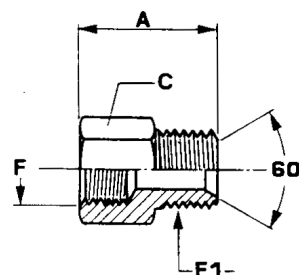


CÓDIGO ARTÍCULO	Referencia	F	F1	A	C	PN	Pmax
		BSPP	BSPP	(mm)	(mm)	(bar)	(bar)
32082001	S820-10-17G	1/8-28	3/8-19	22	22	350	500
32082022	S820-10-21G	1/8-28	1/2-14	24	27	200	260
32082034	S820-13-26G	1/4-19	3/4-14	27	32	200	260
32082006	S820-13-33G	1/4-19	1-11	31	40	120	180
32082008	S820-17-26G	3/8-19	3/4-14	27	32	200	260
32082009	S820-17-33G	3/8-19	1-11	31	40	120	180
32082011	S820-21-33G	1/2-14	1-11	31	40	120	180
32082043	S820-26-42G	3/4-14	1.1/4-11	35	50	105	150
32082049	S820-33-48G	1-11	1.1/2-11	36	55	105	150

Nota: Material en inoxidable añadir al final de la referencia INOX.

ADAPTADORES

Reductor macho-hembra BSPP

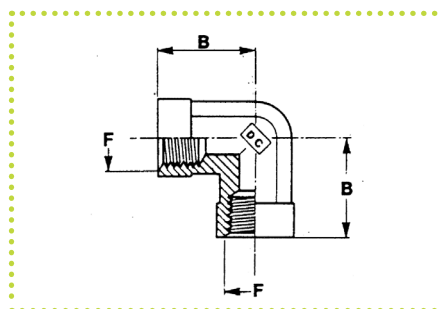


CÓDIGO ARTÍCULO	Referencia			F	F1	A	C	PN	Pmax
				BSPP	BSPP	(mm)	(mm)	(bar)	(bar)
32082002	S820	10	13G	1/8-28	1/4-19	25	19	350	500
32082005	S820	13	10G	1/4-19	1/8-28	29	19	350	500
32082003	S820	13	17G	1/4-19	3/8-19	35	22	350	500
32082004	S820	13	21G	1/4-19	1/2-14	36	27	200	260
32082007	S820	17	10G	3/8-19	1/8-28	30	22	350	500
32082035	S820	17	13G	3/8-19	1/4-19	33	22	350	500
32082036	S820	17	21G	3/8-19	1/2-14	36	27	200	260
32082020	S820	21	10G	1/2-14	1/8-25	34	27	200	260
32082021	S820	21	13G	1/2-14	1/4-19	37	27	200	260
32082039	S820	21	17G	1/2-14	3/8-19	39	27	200	260
32082010	S820	21	26G	1/2-14	3/4-14	43	32	200	260
32082041	S820	26	17G	3/4-14	3/8-19	42	32	200	260
32082042	S820	26	21G	3/4-14	1/2-14	43	32	200	260
32082012	S820	26	33G	3/4-14	1-11	48	40	120	180
32082044	S820	33	17G	1-11	3/8-19	45	40	120	180
32082045	S820	33	21G	1-11	1/2-14	46	40	120	180
32082046	S820	33	26G	1-11	3/4-14	49	40	120	180
32082048	S820	33	42G	1-11	1.1/4-11	54	50	105	150
32082051	S820	42	26G	1.1/4-11	3/4-14	53	50	105	150
32082052	S820	42	33G	1.1/4-11	1-11	55	50	105	150
32082050	S820	42	48G	1.1/4-11	1.1/2-11	58	55	105	150
32082056	S820	42	66G	1.1/4-11	2-11	63	70	105	150
32082057	S820	48	33G	1.1/2-11	1-11	57	55	105	150
32082059	S820	48	42G	1.1/2-11	1.1/4-11	60	55	105	150
32082054	S820	48	66G	1.1/2-11	2-11	64	70	105	150
32082058	S820	66	33G	2-11	1-11	61	70	105	150
32082060	S820	66	42G	2-11	1.1/4-11	64	70	105	150

Nota: Material en inoxidable añadir al final de la referencia INOX.

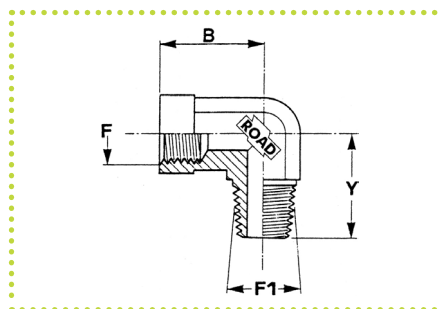
ADAPTADORES

Codo 90° hembra BSPP fijas



CÓDIGO ARTÍCULO	Referencia	F	B	PN	Pmax
		BSPP	(mm)	(bar)	(bar)
32090001	S900-10G	1/8-28	17	350	500
32090002	S900-13G	1/4-19	22	350	500
32090003	S900-17G	3/8-19	26	350	500
32090004	S900-21G	1/2-14	31	200	260
32090005	S900-26G	3/4-14	35	200	260
32090006	S900-33G	1-11	44	120	180
32090007	S900-42G	1.1/4-11	50	105	150

Codo 90° hembra BSPP/ macho BSPT

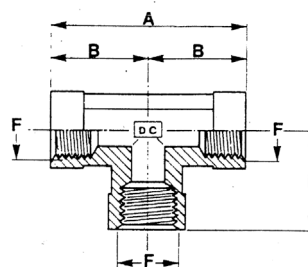


CÓDIGO ARTÍCULO	Referencia	F	F1	B	Y	PN	Pmax
		BSPP	BSPP	(mm)	(mm)	(bar)	(bar)
32092001	S920-10G	1/8-2-8	1/8	17	20	350	500
32092002	S920-13G	1/4-19	1/4	22	38	350	500
32092003	S920-17G	3/8-19	3/8	26	31	350	500
32092004	S920-21G	1/2-14	1/2	31	37	200	260
32092005	S920-26G	3/4-14	3/4	35	40	200	260
32092006	S920-33G	1-11	1	44	40	105	150

Nota: Material en inoxidable añadir al final de la referencia INOX.

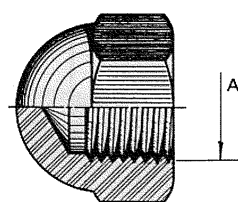
ADAPTADORES

T hembras fijas BSPP



CÓDIGO ARTÍCULO	Referencia	F	A	B	PN	Pmax
		BSPP	(mm)	(mm)	(bar)	(bar)
32090501	S905-10G	1/8-28	34	17	350	500
32090502	S905-13G	1/4-19	44	22	350	500
32090503	S905-17G	3/8-19	52	26	350	500
32090504	S905-21G	1/2-14	62	31	200	260
32090505	S905-26G	3/4-14	70	35	200	260
32090506	S905-33G	1-11	88	44	120	180
32090507	S905-42G	1.1/4	100	50	105	150

Tapón ciego hembra BSPP

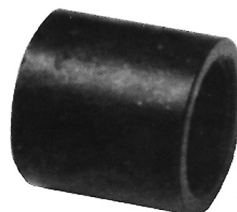


CÓDIGO ARTÍCULO	Referencia	A	PN	Pmax
		(mm)	(bar)	(bar)
32099501	S995-13G	1/4-19	350	500
32099502	S995-17G	3/8-19	350	500
32099503	S995-21G	1/2-14	200	260
32099504	S995-26G	3/4-14	200	260
32099505	S995-33G	1-11	120	180

Nota: Material en inoxidable añadir al final de la referencia INOX.

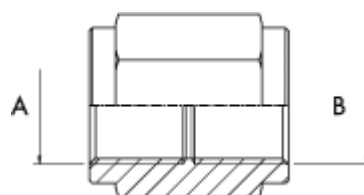
ADAPTADORES

Manguito roscado soldable hembra BSPP



CÓDIGO ARTÍCULO	Referencia	A
		BSPP
32081300	S813-10G	1/8-28
32081301	S813-13G	1/4-19
32081302	S813-17G	3/8-19
32081303	S813-21G	1/2-14
32081304	S813-26G	3/4-14
32081305	S813-33G	1-11
32081306	S813-42G	1.1/4-11
32081307	S813-48G	1.1/2-11
32081308	S813-66G	2-11

Manguito hexagonal roscado hembra

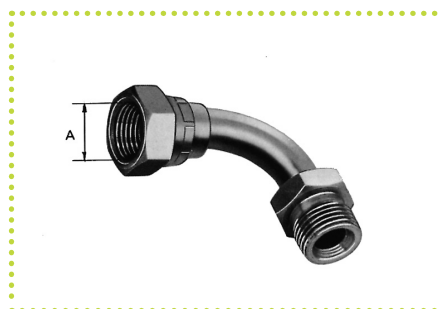


CÓDIGO ARTÍCULO	Referencia	A	B
		BSPP	BSPP
32081320	C813-13G	1/4-19	1/4-19
32081321	C813-17G	3/8-19	3/8-19
32081322	C813-17-13G	3/8-19	1/4-19
32081323	C813-21G	1/2-14	1/2-19
32081324	C813-21-17G	1/2-14	3/8-19
32081325	C813-26G	3/4-14	3/4-14
32081326	C813-26-21G	3/4-14	1/2-14
32081327	C813-33G	1-11	1-11

Nota: Material en inoxidable añadir al final de la referencia INOX.

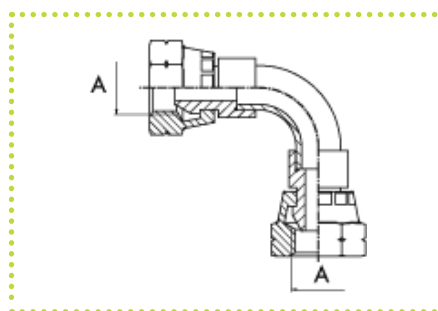
ADAPTADORES

Codo 90° macho/ hembra loca BSPP



CÓDIGO ARTÍCULO	Referencia	A
		BSPP
32098601	S986-13-13G	1/4-19
32098602	S986-17-17G	3/8-19
32098603	S986-21-21G	1/2-14
32098604	S986-26-26G	3/4-14
32098605	S986-33-33G	1-11
32098606	S986-42-42G	1.1/4-11

Codo 90° roscas hembras BSPP

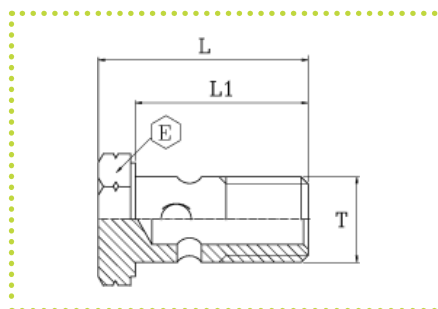


CÓDIGO ARTÍCULO	Referencia	A
		BSPP
32098701	S987-13-13G	1/4-19
32098702	S987-17-17G	3/8-19
32098703	S987-21-21G	1/2-14
32098705	S987-26-26G	3/4-14
32098706	S987-33-33G	1-11

Nota: Material en inoxidable añadir al final de la referencia INOX.

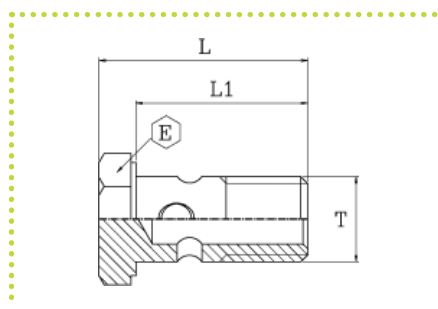
ADAPTADORES

Tornillo esférico BSPP



CÓDIGO ARTÍCULO	Referencia	T	L	L1	E	Pmax
		BSPP	(mm)	(mm)	(mm)	(bar)
32099001	S990-10-10G	1/8-28	24	19,5	14	300
32099002	S990-13-13G	1/4-19	34,5	28,5	19	300
32099003	S990-17-17G	3/8-19	40,5	33	22	300
32099004	S990-21-21G	1/2-14	46	38	27	250
32099006	S990-26-26G	3/4-14	56	47	32	200
32099007	S990-33-33G	1-11	69	58	41	150

Tornillo esférico métrico

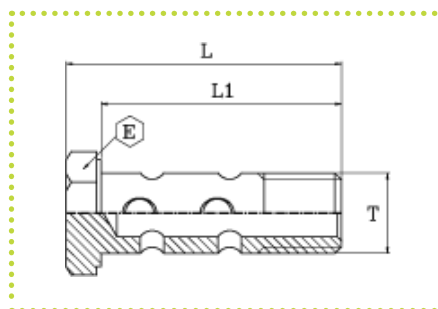


CÓDIGO ARTÍCULO	Referencia	T	Pmax	L	L1	E
			(bar)	(mm)	(mm)	(mm)
32099020	VR-8	M8x1	300			
32099021	VR-10	M10x1	300	24	19,5	14
32099022	VR-12	M12x1.5	300	31,5	25,5	17
32099023	VR-14	M14x1.5	300	34	28,5	19
32099024	VR-16	M16x1.5	300	40,5	33	22
32099025	VR-18	M18x1.5	250	44,5	36,5	24
32099026	VR-22	M22x1.5	200	46,5	38,5	27
32099027	VR-26	M26x1.5	200	56	45,5	32
32099028	VR-30	M30x1.5	150			

Nota: Material en inoxidable añadir al final de la referencia INOX.

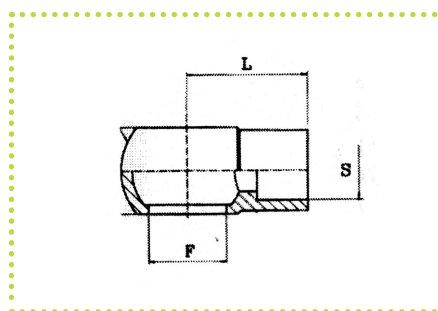
ADAPTADORES

Tornillo esférico doble



CÓDIGO ARTÍCULO	Referencia	T	L	L1	E	Pmax
		BSPP	(mm)	(mm)	(mm)	(bar)
32099031	D990-13-13G	1/4-19	49	43	19	200
32099032	D990-17-17G	3/8-19	57	49,5	22	200
32099033	D990-21-21G	1/2-14	72	63	27	200
32099034	D990-26-26G	3/4-14	86,5	77,5	32	150
32099035	D990-33-33G	1-11	108,5	97,5	41	150

Esférico soldable

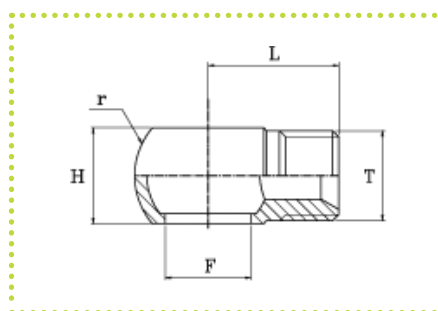


CÓDIGO ARTÍCULO	Referencia	F	L	Pmax
				(bar)
32098801	S988-13-13G	1/4	24	300
32098802	S988-17-17G	3/8	28	300
32098803	S988-21-21G	1/2	32	250
32098804	S988-26-26G	3/4	40	200
32098805	S988-33-33G	1	57	150

Nota: Material en inoxidable añadir al final de la referencia INOX.

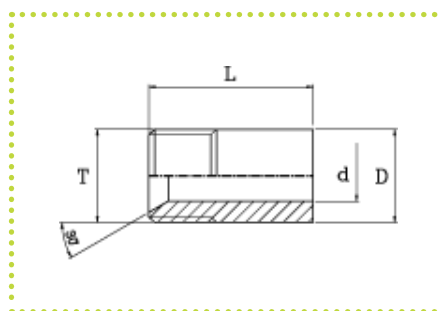
ADAPTADORES

Esférico roscado BSPP



CÓDIGO ARTÍCULO	Referencia	F	T	L	Pmax
				(mm)	(bar)
32098901	S989-13-13G	1/4	1/4-19	25	250
32098902	S989-17-17G	3/8	3/8-19	28	250
32098903	S989-21-21G	1/2	1/2-14	28	250
32098904	S989-26-26G	3/4	3/4-14	40	200
32098905	S989-33-33G	1	1-11	44	150

Soldable rosca macho BSPP sin hexagonal

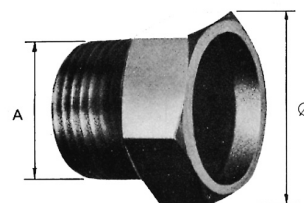


CÓDIGO ARTÍCULO	Referencia	T	L
		BSPP	(mm)
32099401	S994-13G	1/4-19	25
32099402	S994-17G	3/8-19	35
32099403	S994-21G	1/2-14	35
32099404	S994-26G	3/4-14	40,5
32099405	S994-33G	1-11	41
32099406	S994-42G	1 1/4-11	45
32099407	S994-48G	1 1/2-11	50,5
32099408	S994-66G	2-11	55

Nota: Material en inoxidable añadir al final de la referencia INOX.

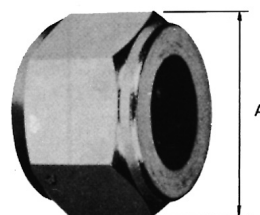
ADAPTADORES

Soldable rosca macho BSPP con cajera



CÓDIGO ARTÍCULO	Referencia	F1	A	L	C
		BSPP	(mm)	(mm)	(mm)
32099100	S991-13G	1/4-19			19
32099101	S991-17G	3/8-19	17,5	26	22
32099102	S991-21G	1/2-14	22,5	26	27
32099103	S991-26G	3/4-14	28,5	30	32
32099104	S991-33G	1-11	34,5	37	41
32099105	S991-42G	1.1/4-11	42,2	32	50
32099106	S991-48G	1.1/2-11	48,2	34	55
32099107	S991-66G	2-11	60,2	41	70

Tuerca unión BSPP

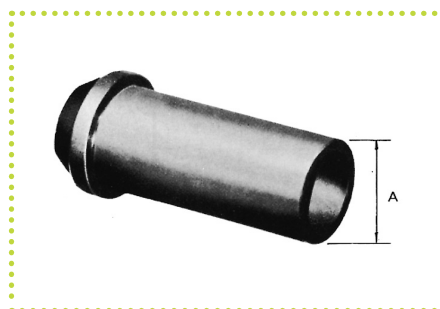


CÓDIGO ARTÍCULO	Referencia	Rosca
		BSPP
32099201	S992-13G	1/4-19
32099202	S992-17G	3/8-19
32099203	S992-21G	1/2-14
32099204	S992-26G	3/4-14
32099205	S992-33G	1-11
32099206	S992-42G	1.1/4-11
32099207	S992-48G	1.1/2-11
32099208	S992-66G	2-11

Nota: Material en inoxidable añadir al final de la referencia INOX.

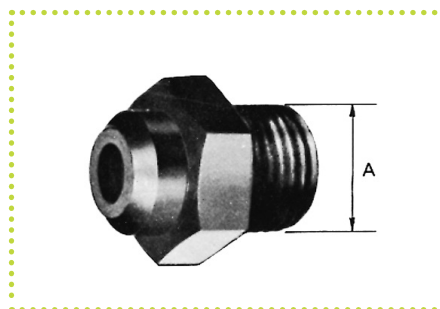
ADAPTADORES

Cono ajuste soldable



CÓDIGO ARTÍCULO	Referencia	D
		(mm)
32099301	S993-13G	09
32099302	S993-17G	13
32099303	S993-21G	16
32099304	S993-26G	21
32099305	S993-33G	27
32099306	S993-42G	33
32099307	S993-48G	41,5
32099208	S993-66G	52,5

Soldable rosca macho con hexagonal



CÓDIGO ARTÍCULO	Referencia	A
		BSPP
32099901	S999-13G	1/4-19
32099902	S999-17G	3/8-19
32099903	S999-21G	1/2-14
32099904	S999-26G	3/4-14
32099905	S999-33G	1-11
32099906	S999-42G	1.1/4-11
32099907	S999-48G	1.1/2-11
32099908	S999-66G	2-11

Nota: Material en inoxidable añadir al final de la referencia INOX.

ADAPTADORES

Arandelas de cobre

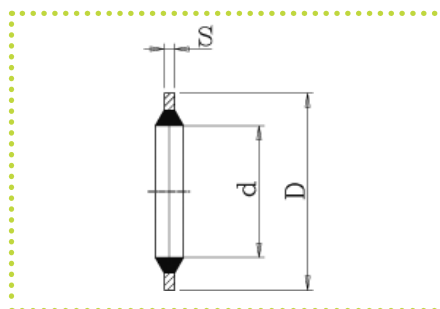


CÓDIGO ARTÍCULO	Referencia		A	B	Espesor
			(mm)	(mm)	(mm)
32099701	S997-10	(1/8)	14	10	1,5
32099702	S997-13	(1/4)	18	13	1,5
32099703	S997-17	(3/8)	22	17	1,5
32099704	S997-21	(1/2)	27	21	1,5
32099705	S997-26	(3/4)	34	27	1,5
32099706	S997-33	(1)	42	34	1,5
32099707	S997-42	(1.1/4)	51	42	1,5
32099708	S997-48	(1.1/2)	57	48	1,5
32099709	S997-66	(2)	69	60	1,5

Nota: Material en inoxidable añadir al final de la referencia INOX.

ADAPTADORES

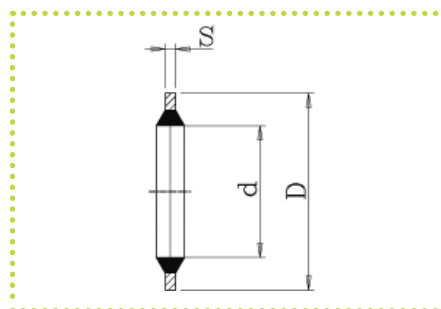
Arandelas metal-buna BSPP (Autoconcentrantes)



CÓDIGO ARTÍCULO	Referencia		A	F	E
			(mm)	(mm)	(mm)
32099801	S998-10	(1/8)	15,88	8,56	02
32099802	S998-13	(1/4)	20,57	11,45	02
32099803	S998-17	(3/8)	024	14,96	2,1
32099804	S998-21	(1/2)	28,58	18,64	2,4
32099810	S998-22	(5/8)	31,75	021	2,5
32099805	S998-26	(3/4)	34,93	24,13	2,6
32099806	S998-33	(1)	043	030	3,3
32099807	S998-42	(1 1/4)	52,38	38,96	3,3
32099808	S998-48	(1 1/2)	059	44,86	3,3
32099809	S998-66	(2)	73,03	56,67	3,3

ADAPTADORES

Arandelas metal-buna métricas (Autoconcentrantes)



CÓDIGO ARTÍCULO	Referencia	A	F	E
		(mm)	(mm)	(mm)
32099826	S998-M4	007	003	001
32099824	S998-M6	011	005	001
32099822	S998-M8	014	006	001
32099811	S998-M10	016	8,06	002
32099812	S998-M12	018	9,73	002
32099813	S998-M14	022	11,38	002
32099814	S998-M16	024	13,41	002
32099815	S998-M18	026	14,76	002
32099816	S998-M20	028	16,76	002
32099817	S998-M22	030	18,74	002
32099818	S998-M24	032	20,11	002
32099830	S998-M42	054	037	003

Nota: Material en inoxidable añadir al final de la referencia INOX.



ÍNDICE TUBOS DE ACERO

Tubos de acero	PAG.
TUBO DE ACERO DIN2391 ST37.4 BICROMATADO	324
TUBO DE ACERO INOXIDABLE AISI 316L DIN17458	325

TUBO DE ACERO

TUBO DE ACERO BICROMATADO EN10305-4 E235+N CRVIFREE

CÓDIGO ARTÍCULO	Ø EXTERIOR (mm)	Ø INTERIOR (mm)	ESPESOR (mm)	PN (bar)	Peso (kg/mtr)	Tolerancia
70002014	4	2	1	522	0,074	±0.1
70002030	6	4	1	389	0,123	±0.1
70002097	8	6	1	333	0,222	±0.1
70002105	8	5	1,5	431	0,000	±0.1
70002147	10	8	1	282	0,222	±0.1
70002154	10	7	1,5	373	0,314	±0.1
70002158	10	6	2	478	0,395	±0.1
70002170	10	5	2,5	576	0,462	±0.1
70002196	12	10	1	235	0,271	±0.08
70002204	12	9	1,5	353	0,388	±0.08
70002212	12	8	2	409	0,493	±0.08
70002331	14	10	2	403	0,592	±0.08
70002311	15	12	1,5	282	0,499	±0.08
70002325	15	11	2	376	0,641	±0.08
70002327	15	10	2,5	450	0,76	±0.08
70002378	16	12	2	352	0,691	±0.08
70002382	16	11	2,5	441	0,832	±0.08
70002436	18	15	1,5	235	0,610	±0.08
70002444	18	14	2	313	0,789	±0.08
70002485	20	16	2	282	0,888	±0.08
70002493	20	15	2,5	353	1,079	±0.08
70002576	22	18	2	256	0,986	±0.08
70002659	25	20	2,5	282	1,387	±0.08
70002667	25	19	3	338	1,628	±0.08
70002774	28	24	2	201	1,282	±0.08
70002796	28	22	3	302	1,850	±0.08
70002840	30	24	3	282	1,998	±0.08
70002931	35	29	3	242	2,367	±0.15
70002975	38	34	2	170	1,778	±0.15
70002998	38	30	4	297	3,354	±0.15
70003053	42	36	3	201	2,885	±0.2
70002497	20	14	3	423	1,258	±0.08
70002570	22	19	1,5	192	0,758	±0.08
70002579	22	16	3	385	1,406	±0.08
70002670	25	17	4	451	2,072	±0.08
70002844	30	22	4	376	2,565	±0.08
70002923	35	31	2	161	1,628	±0.15
70003010	38	28	5	371	4,069	±0.15
70003050	42	38	2	134	1,973	±0.15
70003096	60,3	53,1	3,6			

TUBO DE ACERO

TUBO DE ACERO INOXIDABLE EN10216-5 TP316L

CÓDIGO ARTÍCULO	Ø EXTERIOR (mm)	Ø INTERIOR (mm)	ESPESOR (mm)	PN (bar)	Peso (kg/mtr)	Tolerancia
70005030	6	4	1	426	0,130	±0.1
70005097	8	6	1	368	0,180	±0.1
70005105	8	5	1,5	472	0,240	±0.1
70005147	10	8	1	294	0,230	±0.1
70005154	10	7	1,5	389	0,320	±0.1
70005162	10	6	2	489	0,350	±0.1
70005196	12	10	1	245	0,280	±0.08
70005204	12	9	1,5	368	0,390	±0.08
70005212	12	8	2	426	0,500	±0.08
70005262	14	10	2	420	0,600	±0.08
70005311	15	12	1,5	294	0,510	±0.08
70005376	16	13	1,5	276	0,545	±0.08
70005378	16	12	2	368	0,700	±0.08
70005395	16,7	11,5	2,6	457	0,800	±0.08
70005436	18	15	1,5	245	0,620	±0.08
70005444	18	14	2	327	0,800	±0.08
70005485	20	16	2	294	0,900	±0.08
70005493	20	15	2,5	368	1,100	±0.08
70005528	21,2	15,2	3	416	1,250	±0.08
70005576	22	18	2	267	1,000	±0.08
70005642	25	21	2	235	1,300	±0.08
70005667	25	19	3	353	1,650	±0.08
70005684	26,7	20,7	6	330	1,940	±0.08
70005774	28	24	2	210	1,300	±0.08
70005775	28	22	3	315	1,440	±0.08
70005838	30	25	2,5	245	1,722	±0.08
70005840	30	24	3	294	2,030	±0.08
70005900	33,5	26	3,75	329	2,010	±0.12
70005931	35	29	3	252	2,410	±0.15
70005994	38	32	3	225	2,600	±0.15
70005998	38	30	4	309	3,410	±0.15
70005999	42	36	3	210	2,93	±0.2
70006002	42,2	35,2	3,5	244	003	±0.2
70006005	48,2	41,2	3,5	213	3,54	±0.2

ÍNDICE

RACORD DIN 2353

Racord. Acero

BICONO DE FILO CORTANTE	328
BICONO DE DOBLE CORTE	328
BICONO DE DOBLE CORTE CON	
JUNTA DE TEFLÓN (FUGA CERO) ...	329
BICONO DE DOBLE CORTE	330
TUERCA	331
TUERCA PASATABIQUE	332
TAPÓN HEXÁGONO INTERIOR.....	332
TAPÓN MACHO CONO 24°	333
TAPÓN PARA TUERCA	334
REDUCCIÓN MACHO-HEMBRA	335
REDUCCIÓN MACHO-HEMBRA	
CON JUNTA	336
RACORD RECTO	337
RACORD ACODADO	344
RACORD EN T	347
RACORD EN T INVERTIDA.....	348
RACORD ACODADO ORIENTABLE ..	349
UNIÓN DOBLE RECTA	351
RACORD ACODADO TUBO-TUBO ..	352
RACORD EN T	353
RACORD EN CRUZ	354
RACORD REDUCTOR RECTO	355
RACORD REDUCTOR EN T	356
RACORES RECTOS PARA SOLDAR..	357
RACORES ACODADOS	
PARA SOLDAR	358
RACORD PASATABIQUE	
PARA SOLDAR	359
PASATABIQUE RECTO.....	360
RACORD PASATABIQUE ACODADO..	361
RACORD PARA EMPALMAR	
MANÓMETRO	362
CONEXIÓN MANÓMETRO	
ORIENTABLE	362
UNIÓN SIMPLE HEMBRA	363

Racord. Acero

PAG.

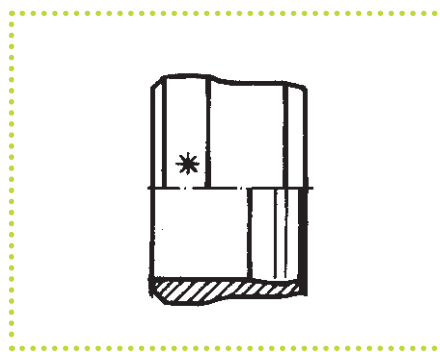
MACHO SIMPLE ORIENTABLE	
CON JUNTA	364
RACORD REDUCTOR	365
RACORD ACODADO ORIENTABLE....	367
RACORD EN T REGULABLE	368
RACORD EN T INVERTIDA	
ORIENTABLE	369
ANTIRRETORNO	370
ANTIRRETORNO TUBO-TUBO	372
ANTIRRETORNO HEMBRA-HEMBRA	373
PUNTAS DE SOLDAR.....	374
CODO ORIENTABLE PASO TOTAL	375
RACORD EN T PASO TOTAL	377
RACORD ACODADO ORIENTABLE....	378
MACHO SIMPLE ORIENTABLE	
CON CONO DE JUNTA 24° Y O-RING ...	380
RACORD ACODADO ORIENTABLE	
CON CONO DE JUNTA 24° Y O-RING ...	381
RACORD REDUCTOR CON CONO DE	
JUNTA 24° Y O-RING	382
RACORD EN T REGULABLE	384
RACORD EN T INVERTIDA	
ORIENTABLE	385
UNIÓN HEMBRA ORIENTABLE	
PARA MANÓMETRO	386
UNIÓN DOBLE	386
DOBLATUBOS	387
ACCESORIO DE PRE-MONTAJE	387

Racord. Inoxidable	PAG.	Racord. Inoxidable	PAG.
BICONO DE FILO CORTANTE	388	ANTIRRETORNO	423
BICONO DE DOBLE CORTE	388	ANTIRRETORNO TUBO-TUBO	424
TUERCA	389	PUNTAS DE SOLDAR	426
TAPÓN HEXÁGONO INTERIOR	390	MACHO SIMPLE ORIENTABLE CON CONO DE JUNTA 24° Y O-RING	427
TAPÓN PARA TUERCA	391	RACORD REDUCTOR CON CONO DE JUNTA 24° Y O-RING	428
TAPÓN MACHO CONO 24°	392	RACORD REDUCTOR CON CONO DE JUNTA 24° Y O-RING	429
REDUCCIÓN MACHO-HEMBRA	393	RACORD ACODADO ORIENTABLE CON CONO DE JUNTA 24° Y O-RING	430
REDUCCIÓN MACHO-HEMBRA CONJUNTA	394	RACORD EN T REGULABLE	431
RACORD RECTO	395	UNIÓN HEMBRA ORIENTABLE PARA MANÓMETRO	432
RACORD ACODADO	401	UNIÓN DOBLE	432
RACORD EN T	403	RACORD EN T INVERTIDA ORIENTABLE	433
RACORD EN T INVERTIDA	404		
RACORD ACODADO ORIENTABLE	405		
UNIÓN DOBLE RECTA	406		
RACORD ACODADO TUBO-TUBO	407		
RACORD EN T	408		
RACORD EN CRUZ	409		
RACORD REDUCTOR RECTO	410		
RACORES RECTOS PARA SOLDAR	411		
RACORD PASATABIQUE PARA SOLDAR	412		
PASATABIQUE RECTO	413		
RACORD PASATABIQUE ACODADO	414		
RACORD PARA EMPALMAR MANÓMETRO	415		
CONEXIÓN MANÓMETRO ORIENTABLE	415		
UNIÓN SIMPLE HEMBRA	416		
MACHO SIMPLE ORIENTABLE CON JUNTA	417		
RACORD REDUCTOR	418		
RACORD ACODADO ORIENTABLE	420		
RACORD EN T REGULABLE	421		
RACORD EN T INVERTIDA ORIENTABLE	422		

RACORES HIDRÁULICOS

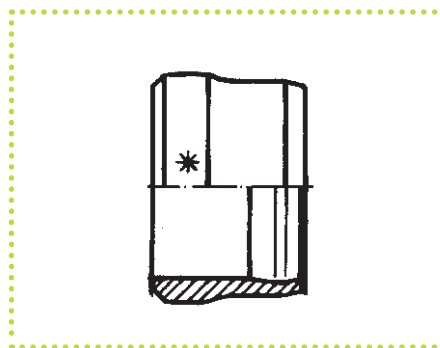
RACORD DIN 2353

Bicono de filo cortante



CÓDIGO ARTÍCULO	Referencia	Tubo	Presión
11520105	15-31/LL4	4	100
11520305	15-31/LL6	6	100
11520405	15-31/LL8	8	100

Bicono de doble corte



CÓDIGO ARTÍCULO	Referencia	Tubo	Presión
11251001	07-31/L 6	6	400
11251101	07-31/L 8	8	400
11251201	07-31/L 10	10	400
11251301	07-31/L 12	12	400
11251401	07-31/L 15	15	400
11251501	07-31/L 18	18	315
11251601	07-31/L 22	22	315
11251701	07-31/L 28	28	250
11251801	07-31/L 35	35	250
11251901	07-31/L 42	42	250
11252401	07-31/S 14	14	630
11252501	07-31/S 16	16	400
11252601	07-31/S 20	20	400
11252701	07-31/S 25	25	400
11252801	07-31/S 30	30	400
11252901	07-31/S 38	38	315

RACORES HIDRÁULICOS

RACORD DIN 2353

Bicono de doble corte
con junta de teflón (fuga cero)



CÓDIGO ARTÍCULO	Referencia	Tubo	Presión
11250301	06-35/L 6-K	6	400
11250311	06-35/L 8-K	8	400
11250321	06-35/L 10-K	10	400
11250331	06-35/L 12-K	12	400
11250341	06-35/L 15-K	15	400
11250351	06-35/L 18-K	18	315
11250361	06-35/L 22-K	22	315
11250371	06-35/L 28-K	28	250
11250381	06-35/L 35-K	35	250
11250391	06-35/L 42-K	42	250
11250441	06-35/S 14-K	14	630
11250451	06-35/S 16-K	16	400
11250461	06-35/S 20-K	20	400
11250471	06-35/S 25-K	25	400
11250481	06-35/S 30-K	30	400
11250491	06-35/S 38-K	38	315

RACORES HIDRÁULICOS

RACORD DIN 2353

Bicono de doble corte
(fuga cero)

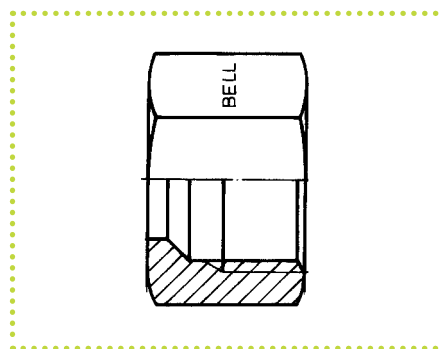


CÓDIGO ARTÍCULO	Referencia	Tubo	Presión
11261001	06-36/L 6-K	6	400
11261101	06-36/L 8-K	8	400
11261201	06-36/L 10-K	10	400
11261301	06-36/L 12-K	12	400
11261401	06-36/L 15-K	15	400
11261501	06-36/L 18-K	18	315
11261601	06-36/L 22-K	22	315
11261701	06-36/L 28-K	28	250
11261801	06-36/L 35-K	35	250
11261901	06-36/L 42-K	42	250
11262401	06-36/S 14-K	14	630
11262501	06-36/S 16-K	16	400
11262601	06-36/S 20-K	20	400
11262701	06-36/S 25-K	25	400
11262801	06-36/S 30-K	30	400
11262901	06-36/S 38-K	38	315

RACORES HIDRÁULICOS

RACORD DIN 2353

Tuerca

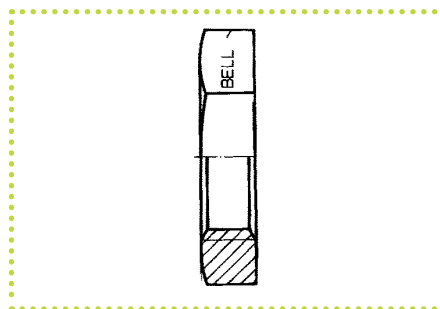


CÓDIGO ARTÍCULO	Referencia	Tubo	Rosca	Presión
11500101	15-30/LL 4	4	M8x1	100
11500301	15-30/LL 6	6	M10x1	100
11500401	15-30/LL 8	8	M12x1	100
11500501	15-30/LL 10	10	M14x1	100
11501001	15-30/L 6	6	M12x1,5	400
11501101	15-30/L 8	8	M14x1,5	400
11501201	15-30/L 10	10	M16x1,5	400
11501301	15-30/L 12	12	M18x1,5	400
11501401	15-30/L 15	15	M22x1,5	400
11501501	15-30/L 18	18	M26x1,5	315
11501601	15-30/L 22	22	M30x2	315
11501701	15-30/L 28	28	M36x2	250
11501801	15-30/L 35	35	M45x2	250
11501901	15-30/L 42	42	M52x2	250
11502001	15-30/S 6	6	M14x1,5	630
11502101	15-30/S 8	8	M16x1,5	630
11502201	15-30/S 10	10	M18x1,5	630
11502301	15-30/S 12	12	M20x1,5	630
11502401	15-30/S 14	14	M22x1,5	630
11502501	15-30/S 16	16	M24x1,5	400
11502601	15-30/S 20	20	M30x2	400
11502701	15-30/S 25	25	M36x2	400
11502801	15-30/S 30	30	M42x2	400
11502901	15-30/S 38	38	M52x2	315

RACORES HIDRÁULICOS

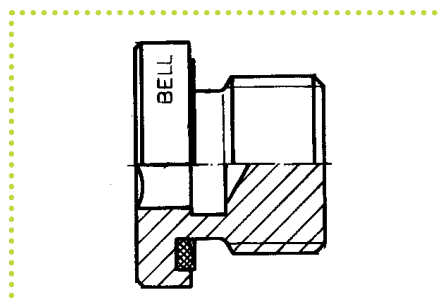
RACORD DIN 2353

Tuerca pasatabique



CÓDIGO ARTÍCULO	Referencia	Rosca
11541001	15-32/L 6	M12x1,5
11541201	15-32/L 10	M16x1,5
11541301	15-32/L 12	M18x1,5
11541401	15-32/L 15	M22x1,5
11542301	15-32/S 12	M20x1,5

Tapón hexágono interior

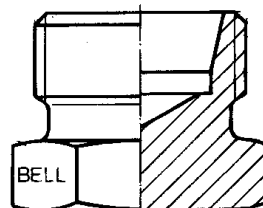


CÓDIGO ARTÍCULO	Referencia	Tubo	Presión
11583001	15-34/M10x1	M10x1	400
11583101	15-34/M 12x1,5	M12x1,5	400
11583201	15-34/M 14x1,5	M14x1,5	400
11583301	15-34/M 16x1,5	M16x1,5	400
11583401	15-34/M 18x1,5	M18x1,5	400
11583501	15-34/M 20x1,5	M20x1,5	400
11583601	15-34/M 22x1,5	M22x1,5	400
11583701	15-34/M 26x1,5	M26x1,5	400
11583801	15-34/M27x2	M27x2	400
11583901	15-34/M33x2	M33x2	400
11584001	15-34/M42x2	M42x2	400
11584401	15-34/R 3/8"	3/8"	400
11584201	15-34/R 1/8"	1/8"	400
11584301	15-34/R 1/4"	1/4"	400
11584401	15-34/R 3/8"	3/8"	400
11584501	15-34/R 1/2"	1/2"	400
11584601	15-34/R 3/4"	3/4"	400
11584701	15-34/R 1"	1"	400
11584801	15-34/R 1 1/4"	1.1/4"	250
11584901	15-34/R 1 1/2"	1.1/2"	250

RACORES HIDRÁULICOS

RACORD DIN 2353

Tapón macho cono 24°

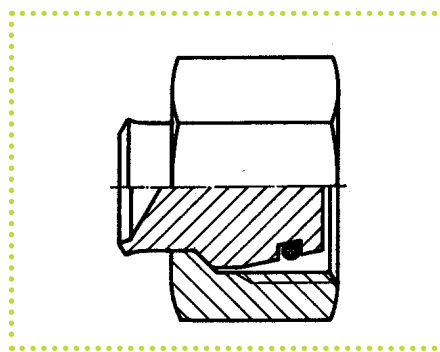


CÓDIGO ARTÍCULO	Referencia	Rosca
11761001	15-360/L 6	M12x1,5
11761101	15-360/L 8	M14x1,5
11761201	15-360/L 10	M16x1,5
11761301	15-360/L12	M18x1,5
11761401	15-360/L 15	M22x1,5
11761501	15-360/L 18	M26x1,5
11761601	15-360/L 22	M30x2
11761701	15-360/L 28	M36x2
11761801	15-360/L 35	M45x2
11761901	15-360/L 42	M52x2
11762001	15-360/S 6	M14x1,5
11762101	15-360/S 8	M16x1,5
11762201	15-360/S 10	M18x1,5
11762301	15-360/S 12	M20x1,5
11762401	15-360/S 14	M22x1,5
11762501	15-360/S 16	M24x1,5
11762601	15-360/S 20	M30x2
11762701	15-360/S 25	M36x2
11762801	15-360/S 30	M42x2
11762901	15-360/S 38	M52x2

RACORES HIDRÁULICOS

RACORD DIN 2353

Tapón para tuerca

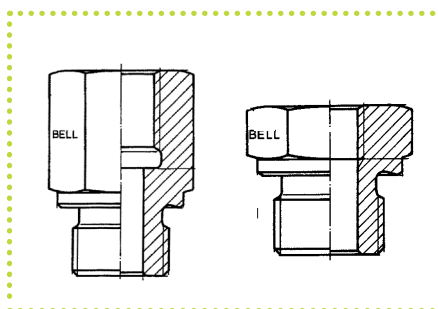


CÓDIGO ARTÍCULO	Referencia	Rosca
11771001	15-370/L 6	6
11771101	15-370/L 8	8
11771201	15-370/L 10	10
11771301	15-370/L 12	12
11771401	15-370/L 15	15
11771501	15-370/L 18	18
11771601	15-370/L 22	22
11771701	15-370/L 28	28
11771801	15-370/L 35	35
11771901	15-370/L 42	42
11772401	15-370/S 14	14
11772501	15-370/S 16	16
11772601	15-370/S 20	20
11772701	15-370/S 25	25
11772801	15-370/S 30	30
11772901	15-370/S 38	38

RACORES HIDRÁULICOS

RACORD DIN 2353

Reducción macho-hembra

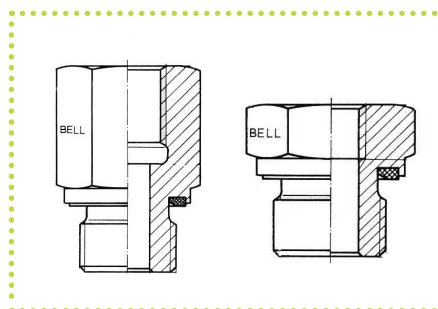


CÓDIGO ARTÍCULO	Referencia	Rosca Macho	Rosca Hembra	Presión
11601501	17-122/AR1/8-IR1/4	1/8"	1/4"	630
11601601	17-122/AR1/8-IR3/8	1/8"	3/8"	630
11601701	17-122/AR1/4-IR1/8	1/4"	1/8"	630
11601801	17-122/AR1/4-IR3/8	1/4"	3/8"	630
11601901	17-122/AR1/4-IR1/2	1/4"	1/2"	630
11602001	17-122/AR1/4-IR3/4	1/4"	3/4"	400
11631801	17-123/AR3/8-IR1/8	3/8"	1/8"	630
11602101	17-122/AR3/8-IR1/4	3/8"	1/4"	630
11602201	17-122/AR3/8-IR1/2	3/8"	1/2"	630
11602301	17-122/AR3/8-IR3/4	3/8"	3/4"	400
11631901	17-123/AR1/2-IR1/8	1/2"	1/8"	630
11632001	17-123/AR1/2-IR1/4	1/2"	1/4"	400
11602401	17-122/AR1/2-IR3/8	1/2"	3/8"	400
11602501	17-122/AR1/2-IR3/4	1/2"	3/4"	400
11602601	17-122/AR1/2-IR1	1/2"	1"	400
11602701	17-122/AR1/2-IR11/4	1/2"	1.1/4"	250
11632101	17-123/AR3/4-IR1/4	3/4"	1/4"	400
11632201	17-123/AR3/4-IR3/8	3/4"	3/8"	400
11602801	17-122/AR3/4-IR1/2	3/4"	1/2"	400
11602901	17-122/AR3/4-IR1	3/4"	1"	400
11603001	17-122/AR3/4-IR11/4	3/4"	1.1/4"	250
11603101	17-122/AR3/4-IR11/2	3/4"	1.1/2"	250
11632301	17-123/AR1-IR1/4	1"	1/4"	400
11632401	17-123/AR1-IR3/8	1"	3/8"	400
11632501	17-123/AR1-IR1/2	1"	1/2"	400
11603201	17-122/AR1-IR3/4	1"	3/4"	400
11603301	17-122/AR1-IR11/4	1"	1.1/4"	250
11603401	17-122/AR1-IR11/2	1"	1.1/2"	250
11632601	17-123/AR11/4-IR1/2	1.1/4"	1/2"	250
11632701	17-123/AR11/4-IR3/4	1.1/4"	3/4"	250
11603501	17-122/AR11/4-IR1	1.1/4"	1"	250
11603601	17-122/AR11/4-IR11/2	1.1/4"	1.1/2"	250
11632801	17-123/AR11/2-IR1/2	1.1/2"	1/2"	250
11632901	17-123/AR11/2-IR3/4	1.1/2"	3/4"	250
11633001	17-123/AR11/2-IR1	1.1/2"	1"	250
11603701	17-122/AR11/2-IR11/4	1.1/2"	1.1/4"	250

RACORES HIDRÁULICOS

RACORD DIN 2353

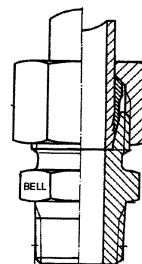
Reducción macho-hembra conjunta



CÓDIGO ARTÍCULO	Referencia	Rosca Macho	Rosca Hembra	Presión
11701001	17-122/AR1/8-IR1/4D	1/8"	1/4"	630
11701101	17-122/AR1/8-IR3/8D	1/8"	3/8"	630
11701201	17-122/AR1/4-IR1/8D	1/4"	1/8"	630
11701301	17-122/AR1/4-IR3/8D	1/4"	3/8"	630
11701401	17-122/AR1/4-IR1/2D	1/4"	1/2"	630
11701501	17-122/AR1/4-IR3/4D	1/4"	3/4"	400
11721001	17-123/AR3/8-IR1/8D	3/8"	1/8"	630
11701601	17-122/AR3/8-IR1/4D	3/8"	1/4"	630
11701701	17-122/AR3/8-IR1/2D	3/8"	1/2"	630
11701801	17-122/AR3/8-IR3/4D	3/8"	3/4"	400
11721101	17-123/AR1/2-IR1/8D	1/2"	1/8"	630
11721201	17-123/AR1/2-IR1/4D	1/2"	1/4"	400
11701901	17-122/AR1/2-IR3/8D	1/2"	3/8"	400
11702001	17-122/AR1/2-IR3/4D	1/2"	3/4"	400
11702101	17-122/AR1/2-IR1D	1/2"	1"	400
11702201	17-122/AR1/2-IR11/4D	1/2"	1.1/4"	250
11721301	17-123/AR3/4-IR1/4D	3/4"	1/4"	400
11721401	17-123/AR3/4-IR3/8D	3/4"	3/8"	400
11702301	17-122/AR3/4-IR1/2D	3/4"	1/2"	400
11702401	17-122/AR3/4-IR1D	3/4"	1"	400
11702501	17-122/AR3/4-IR11/4D	3/4"	1.1/4"	250
11702601	17-122/AR3/4-IR11/2D	3/4"	1.1/2"	250
11721501	17-123/AR1-IR1/4D	1"	1/4"	400
11721601	17-123/AR1-IR3/8D	1"	3/8"	400
11721701	17-123/AR1-IR1/2D	1"	1/2"	400
11702701	17-122/AR1-IR3/4D	1"	3/4"	400
11702801	17-122/AR1-IR11/4D	1"	1.1/4"	250
11702901	17-122/AR1-IR11/2D	1"	1.1/2"	250
11721801	17-123/AR11/4-IR1/2D	1.1/4"	1/2"	250
11721901	17-123/AR11/4-IR3/4D	1.1/4"	3/4"	250
11703001	17-122/AR11/4-IR1D	1.1/4"	1"	250
11703101	17-122/AR11/4-IR11/2D	1.1/4"	1.1/2"	250
11722001	17-123/AR11/2-IR1/2D	1.1/2"	1/2"	250
11722101	17-123/AR11/2-IR3/4D	1.1/2"	3/4"	250
11722201	17-123/AR11/2-IR1D	1.1/2"	1"	250
11703201	17-122/AR11/2-IR11/4D	1.1/2"	1.1/4"	250
11603801	17-122/AR2-IR11/2D	2"	1.1/2"	250
11722601	17-123/AR2-IR1D	2"	1"	250

RACORES HIDRÁULICOS

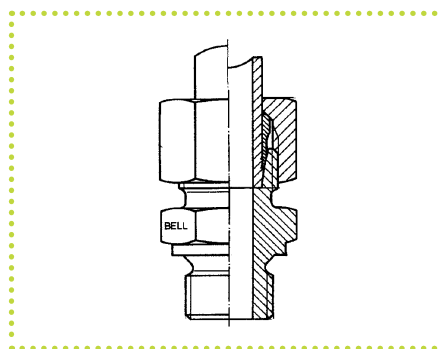
RACORD DIN 2353

Racord recto
(rosca métrica cónica)

CÓDIGO ARTÍCULO	Referencia	Tubo	Rosca	Presión
92000101	15-01/LL 4 MK	LL 4	M8X1	100
92000501	15-01/LL 4 MK 6x1	LL 4	M6X1	100
92000601	15-01/LL 4 MK 10x1	LL 4	M10X1	100
92000201	15-01/LL 5 MK	LL 5	M8X1	100
92000301	15-01/LL 6 MK	LL 6	M10X1	100
92000801	15-01/LL 6 MK 6x1	LL 6	M6X1	100
92000901	15-01/LL 6 MK 8x1	LL 6	M8X1	100
92000401	15-01/LL 8 MK	LL 8	M10X1	100

RACORES HIDRÁULICOS

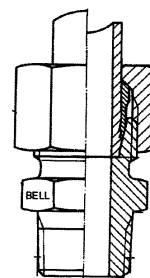
RACORD DIN 2353

Racord recto
(Rosca métrica cilíndrica)

CÓDIGO ARTÍCULO	Referencia	Tubo	Rosca	Presión
92021001	15-01/L 6 MB	L 6	M 10x1	315
92021101	15-01/L 8 MB	L 8	M 12x1,5	315
92021201	15-01/L 10 MB	L 10	M 14x1,5	315
92021301	15-01/L 12 MB	L 12	M 16x1,5	315
92024701	15-01/L 12 MB 14x1,5	L 12	M 14x1,5	315
92021401	15-01/L 15 MB	L 15	M 18x1,5	315
92021501	15-01/L 18 MB	L 18	M 22x1,5	315
92021601	15-01/L 22 MB	L 22	M 26x1,5	250
92021701	15-01/L 28 MB	L 28	M 33x2	250
92021801	15-01/L 35 MB	L 35	M 42x2	250
92021901	15-01/L 42 MB	L 42	M 48x2	250
92022001	15-01/S 6 MB	S 6	M 12x1,5	630
92022101	15-01/S 8 MB	S 8	M 14x1,5	630
92022201	15-01/S 10 MB	S 10	M 16x1,5	630
9022301	15-01/S 12 MB	S 12	M 18x1,5	630
92022401	15-01/S 14 MB	S 14	M 20x1,5	630
92022501	15-01/S 16 MB	S 16	M 22x1,5	400
92022601	15-01/S 20 MB	S 20	M 27x2	400
92022801	15-01/S 30 MB	S 30	M 42x2	250
92022901	15-01/S 38 MB	S 38	M 48x2	250
92043701	15-01/L 8 MA 14x1,5	8	M 14x1,5	315
92044101	15-01/L 8 MA 22x1,5	8	M 22x1,5	315
92044201	15-01/L 10 MA 12x1,5	10	M 12x1,5	315
92044501	15-01/L 10 MA 22x1,5	10	M 22x1,5	315
92045301	15-01/L 15 MA 22x1,5	15	M 22x1,5	315
92045501	15-01/L 22 MA 22x1,5	22	M 22x1,5	250
92022701	15-01/S 25 MB	S 25	M 33x2	400

RACORES HIDRÁULICOS

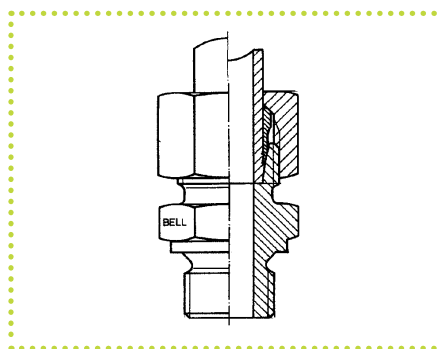
RACORD DIN 2353

Racord recto
(Rosca NPT)

CÓDIGO ARTÍCULO	Referencia	Tubo	Rosca	Presión
92160101	15-01/LL 4 NPT	LL 4	1/8"	100
92160201	15-01/LL 5 NPT	LL 5	1/8"	100
92160301	15-01/LL 6 NPT	LL 6	1/8"	100
92161001	15-01/L 6 NPT	L 6	1/8"	315
92163001	15-01/L 6 NPT 1/4	L 6	1/4"	316
92161101	15-01/L 8 NPT	L 8	1/4"	315
92161201	15-01/L 10 NPT	L 10	1/4"	315
92163201	15-01/L 10 NPT 1/2	L 10	1/2"	315
92161301	15-01/L 12 NPT	L 12	3/8"	315
92161401	15-01/L 15 NPT	L 15	1/2"	315
92161501	15-01/L 18 NPT	L 18	1/2"	315
92161601	15-01/L 22 NPT	L 22	3/4"	160
92161701	15-01/L 28NPT	L 28	1"	160
92161801	15-01/L 35 NPT	L 35	1.1/4"	160
92161901	15-01/L 42 NPT	L 42	1.1/2"	160
92162001	15-01/S 6 NPT	S 6	1/4"	630
92162101	15-01/S 8 NPT	S 8	1/4"	630
92162201	15-01/S 10 NPT	S 10	3/8"	630
92162301	15-01/S 12 NPT	S 12	3/8"	630
92162401	15-01/S 14 NPT	S 14	1/2"	630
92162501	15-01/S 16 NPT	S 16	1/2"	400
92162601	15-01/S 20 NPT	S 20	3/4"	400
92162701	15-01/S 25 NPT	S 25	1"	400
92162801	15-01/S 30 NPT	S 30	1.1/4"	400
92162901	15-01/S 38NPT	S 38	1.1/2"	400

RACORES HIDRÁULICOS

RACORD DIN 2353

Racord recto
(Rosca cilíndrica)

CÓDIGO ARTÍCULO	Referencia	Tubo	Rosca	Presión
92120301	15-01/LL 6 RB	LL 6	1/8"	100
92120401	15-01/LL 8 RB 1/4	LL 8	1/4"	100
92121001	15-01/L 6 RB	L 6	1/8"	315
92124101	15-01/L 6 RB 1/4	L 6	1/4"	315
92124201	15-01/L 6 RB 3/8	L 6	3/8"	315
92121101	15-01/L 8 RB	L 8	1/4"	315
92124401	15-01/L 8 RB 1/8	L 8	1/8"	315
92123001	15-01/L 8 RB 3/8	L 8	3/8"	315
92124501	15-01/L 8 RB 1/2	L 8	1/2"	315
92121201	15-01/L 10 RB	L 10	1/4"	315
92123101	15-01/L 10 RB 3/8	L 10	3/8"	315
92124601	15-01/L 10 RB 1/2	L 10	1/2"	315
92121301	15-01/L 12 RB	L 12	3/8"	315
92123201	15-01/L 12 RB 1/4	L 12	1/4"	315
92123301	15-01/L 12 RB 1/2	L 12	1/2"	315
92121401	15-01/L 15 RB	L 15	1/2"	315
92125001	15-01/L 15 RB 1/4"	L 15	1/4"	315
92124901	15-01/L 15 RB 3/8	L 15	3/8"	315
92121501	15-01/L 18 RB	L 18	1/2"	315
92125201	15-01/L 18 RB 3/8	L 18	3/8"	315
92125101	15-01/L 18 RB 3/4	L 18	3/4"	315
92121601	15-01/L 22 RB	L 22	3/4"	250
92125501	15-01/L 22 RB 1/2	L 22	1/2"	250
92125601	15-01/L 22 RB 1	L 22	1"	250

RACORES HIDRÁULICOS

RACORD DIN 2353

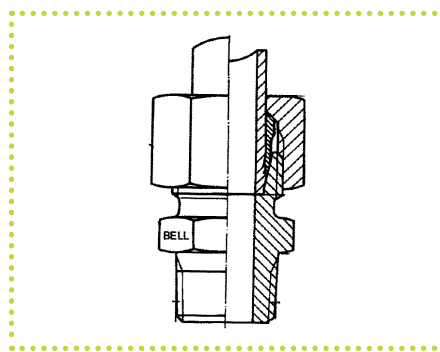
Racord recto (Rosca cilíndrica)

« Viene de la página anterior

CÓDIGO ARTÍCULO	Referencia	Tubo	Rosca	Presión
92121701	15-01/L 28 RB	L 28	1"	250
92125801	15-01/L 28 RB 3/4	L 28	3/4"	250
92121801	15-01/L 35 RB	L 35	1.1/4"	250
92126001	15-01/L 35 RB 1	L 35	1"	250
92126101	15-01/L 35 RB 11/2	L 35	1.1/2"	250
92121901	15-01/L 42 RB	L 42	1.1/2"	250
92126301	15-01/L 42 RB 11/4"	L 42	1.1/4"	250
92126401	15-01/L 42 RB 1"	L 42	1"	250
92122001	15-01/S 6 RB	S 6	1/4"	630
92122101	15-01/S 8 RB	S 8	1/4"	630
92127201	15-01/S 8 RB 3/8	S 8	3/8"	630
92122201	15-01/S 10 RB	S 10	3/8"	630
92127301	15-01/S 10 RB 1/4	S 10	1/4"	630
92124701	15-01/S 10 RB 1/2	S 10	1/2"	630
92122301	15-01/S 12 RB	S 12	3/8"	630
92123501	15-01/S 12 RB 1/4	S 12	1/4"	630
92123401	15-01/S 12 RB 1/2	S 12	1/2"	630
92122401	15-01/S 14 RB	S 14	1/2"	630
92124801	15-01/S 14 RB 3/8	S 14	3/8"	630
92122501	15-01/S 16 RB	S 16	1/2"	400
92127401	15-01/S 16 RB 1/4	S 16	1/4"	400
92127501	15-01/S 16 RB 3/8	S 16	3/8"	400
92137601	15-01/S 16 RB 3/4	S 16	3/4"	400
92122601	15-01/S 20 RB	S 20	3/4"	400
92137701	15-01/S 20 RB 1/2	S 20	1/2"	400
92137703	15-01/S 20 RB 1	S 20	1"	400
92122701	15-01/S 25 RB	S 25	1"	400
92137801	15-01/S 25 RB 3/4	S 25	3/4"	400
92138001	15-01/S 25 RB 11/4	S 25	1.1/4"	400
92122801	15-01/S 30 RB	S 30	1.1/4"	250
92137901	15-01/S 30 RB 1	S 30	1"	250
92122901	15-01/S 38 RB	S 38	1.1/2"	250
92138201	15-01/S 38 RB 11/4	S 38	1.1/4"	250
92138101	15-01/S 38 RB 1"	S 38	1"	250

RACORES HIDRÁULICOS

RACORD DIN 2353

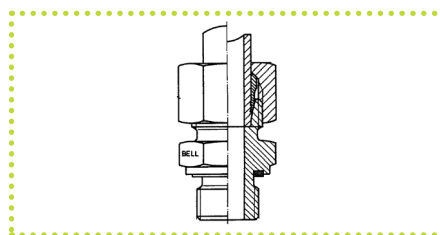
Racord recto
(Rosca cónica)

CÓDIGO ARTÍCULO	Referencia	Tubo	Rosca	Presión
92100101	15-01/LL 4 RK	LL4	1/8	100
92100301	15-01/LL 6 RK	LL6	1/8	100
92100401	15-01/LL 8 RK	LL8	1/8	100
92100601	15-01/LL 12 RK	LL12	1/4	100
92101001	15-01/L 6 RK	L6	1/8	315
92104101	15-01/L 6 RK1/4	L6	1/4	315
92101201	15-01/L 8 RK	L8	1/4	315
92105601	15-01/L 8 RK 3/8	L8	3/8	315
92104401	15-01/L 8 RK 1/8	L8	1/8	315
92121201	15-01/L 10 RK	L10	1/4	315
92105801	15-01/L 10 RK 3/8	L10	3/8	315
92101301	15-01/L 12 RK	L12	3/8	315
92105901	15-01/L 12 RK 1/4	L12	1/4	315
92103301	15-01/L 12 RK 1/2	L12	1/2	315
92101401	15-01/L 15 RK	L15	1/2	315
92104901	15-01/L 15 RK 3/8	L15	3/8	315
92101501	15-01/L 18 RK	L18	1/2	315
92101601	15-01/L 22 RK	L22	3/4	250
92101701	15-01/L 28 RK	L28	1	250
92101801	15-01/L 35 RK	L35	1 1/4	250
92102901	15-01/S 38 RK	S38	1 1/2"	250

RACORES HIDRÁULICOS

RACORD DIN 2353

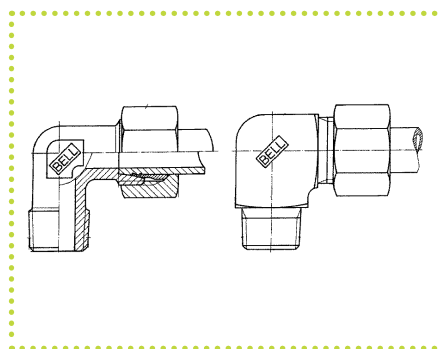
Racord recto (Rosca cilíndrico con junta)



CÓDIGO ARTÍCULO	Referencia	Tubo	Rosca	Presión
92181001	15-01/L 6 RD	L 6	1/8"	315
92184101	15-01/L 6 RD 1/4	L 6	1/4"	315
92181101	15-01/L 8 RD	L 8	1/4"	315
92183001	15-01/L 8 RD 1/8	L 8	1/8"	315
92181201	15-01/L 10 RD	L 10	1/4"	315
92183101	15-01/L 10 RD 3/8	L 10	3/8"	315
92183701	15-01/L 10 RD 1/2	L 10	1/2"	315
92181301	15-01/L 12 RD	L 12	3/8"	315
92183201	15-01/L 12 RD 1/4	L 12	1/4"	315
92183301	15-01/L 12 RD 1/2	L 12	1/2"	315
92181401	15-01/L 15 RD	L 15	1/2"	315
92184701	15-01/L 15 RD 3/8	L 15	3/8"	315
92184801	15-01/L 15 RD 3/4	L 15	3/4"	315
92181501	15-01/L 18 RD	L 18	1/2"	315
92185101	15-01/L 18 RD 3/4	L 18	3/4"	315
92181601	15-01/L 22 RD	L 22	3/4"	250
92185501	15-01/L 22 RD 1/2	L 22	1/2"	250
92185601	15-01/L 22 RD 1	L 22	1"	250
92181701	15-01/L 28 RD	L 28	1"	250
92185801	15-01/L 28 RD 3/4	L 28	3/4"	250
92181801	15-01/L 35 RD	L 35	1.1/4"	250
92186001	15-01/L 35 RD 1"	L 35	1"	250
92181901	15-01/L 42 RD	L 42	1.1/2"	250
92182001	15-01/S 6 RD	S 6	1/4"	630
92182101	15-01/S 8 RD	S 8	1/4"	630
92194501	15-01/S 8 RD 3/8	S 8	3/8"	630
92182201	15-01/S 10 RD	S 10	3/8"	630
92183501	15-01/S12 RD 1/4	S 12	1/4"	630
92182301	15-01/S 12 RD	S 12	3/8"	630
92183401	15-01/S 12 RD1/2	S 12	1/2"	630
92182501	15-01/S 16 RD	S 16	1/2"	400
92197501	15-01/S 16 RD 3/8	S 16	3/8"	400
92197601	15-01/S 16 RD 3/4	S 16	3/4"	400
92197701	15-01/S 20 RD 1/2	S 20	1/2"	400
92182601	15-01/S 20 RD	S 20	3/4"	400
92197703	15-01/S 20 RD 1"	S 20	1"	400
92182701	15-01/S 25 RD	S 25	1"	400
92197801	15-01/S 25 RD 3/4	S25	3/4"	400
92182801	15-01/S 30 RD	S 30	1.1/4"	250
92197901	15-01/S 30 RD 1	S 30	1"	250
92182901	15-01/S 38 RD	S 38	1.1/2"	250

RACORES HIDRÁULICOS

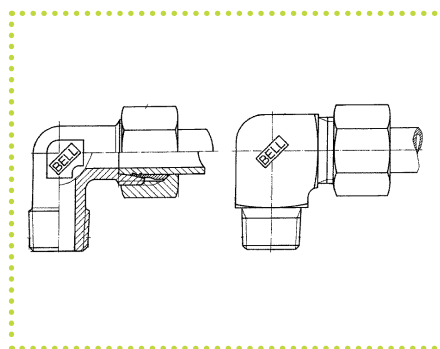
RACORD DIN 2353

Racord acodado
(Rosca métrica, cónica)

CÓDIGO ARTÍCULO	Referencia	Tubo	Rosca	Presión
92200101	15-02/LL 4 MK	LL 4	M8x1	100
92200301	15-02/LL 6 MK	LL 6	M10x1	100
92200501	15-02/LL 6 MK 6x1	LL 6	M6x1	100
92200601	15-02/LL 6 MK 8x1	LL 6	M8x1	100
92200401	15-02/LL 8 MK	LL 8	M10x1	100
92201101	15-02/L 8 MK	L 8	M12x1,5	315
92201201	15-02/L 10 MK	L 10	M14x1,5	315
92201501	15-02/L 18 MK	L 18	M22x1,5	315
92202101	15-02/S 8 MK	S 8	M14x1,5	400
92202301	15-02/S 12 MK	S 12	M18x1,5	400

RACORES HIDRÁULICOS

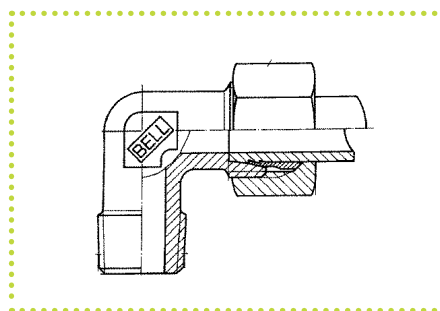
RACORD DIN 2353

Racord acodado
(Rosca cónica)

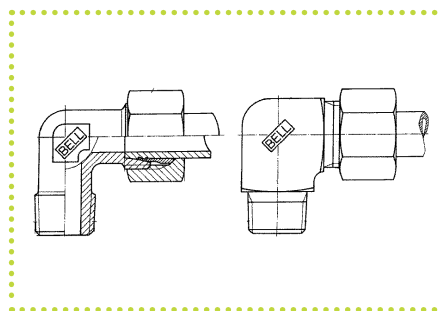
CÓDIGO ARTÍCULO	Referencia	Tubo	Rosca	Presión
92300101	15-02/LL 4 RK	LL 4	1/8"	100
92300301	15-02/LL 6 RK	LL 6	1/8"	100
92300401	15-02/LL 8 RK	LL 8	1/8"	100
92301001	15-02/L 6 RK	L 6	1/8"	315
92304101	15-02/L 6 RK 1/4	L 6	1/4"	315
92301201	15-02/L 8 RK	L 8	1/4"	315
92303001	15-02/L 8 RK 1/8	L 8	1/8"	315
92302901	15-02/L 8 RK 3/8	L 8	3/8"	315
92301201	15-02/L 10 RK	L 10	1/4"	315
92303101	15-02/L 10 RK 3/8	L 10	3/8"	315
92301301	15-02/L 12 RK	L 12	3/8"	315
92303801	15-02/L 12 RK 1/4	L 12	1/4"	315
92303701	15-02/L 12 RK 1/2	L 12	1/2"	315
92301401	15-02/L 15 RK	L 15	1/2"	315
92303301	15-02/L 15 RK 3/8	L 15	3/8"	315
92301501	15-02/L 18 RK	L 18	1/2"	315
92303901	15-02/L 18 RK 3/8	L 18	3/8"	315
92301601	15-02/L 22 RK	L 22	3/4"	250
92301602	15-02/L 22 RK 1/2	L 22	1/2"	250
92301701	15-02/L 28 RK	L 28	1"	160
92302001	15-02/S 6 RK	S 6	1/4"	400
92302101	15-02/S 8 RK	S 8	1/4"	400
92302201	15-02/S 10 RK	S 10	3/8"	400
92302301	15-02/S 12 RK	S 12	3/8"	400
92302401	15-02/S 14 RK	S 14	1/2"	400
92303401	15-02/S 14 RK 3/8	S 14	3/8"	400
92302501	15-02/S 16 RK	S 16	1/2"	400
92303501	15-02/S 16 RK 3/8	S 16	3/8"	400

RACORES HIDRÁULICOS

RACORD DIN 2353

Racord acodado
(Rosca cilíndrica)

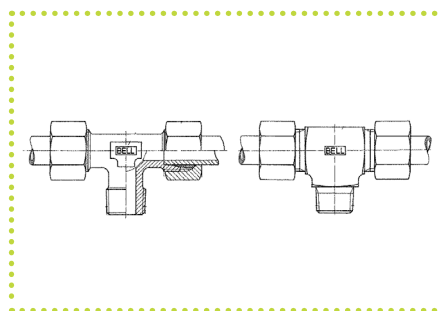
CÓDIGO ARTÍCULO	Referencia	Tubo	Rosca	Presión
92321601	15-02/L 22 RB	L 22	3/4"	250
92321701	15-02/L 28 RB	L 28	1"	250
92321801	15-02/L 35 RB	L 35	1.1/4"	250
92321901	15-02/L 42 RB	L 42	1.1/2"	250
92322601	15-02/S 20 RB	S 20	3/4"	400
92322701	15-02/S 25 RB	S 25	1"	400
92322801	15-02/S 30 RB	S 30	1.1/4"	250
92322901	15-02/S 38 RB	S 38	1.1/2"	250

Racord acodado
(Rosca NPT)

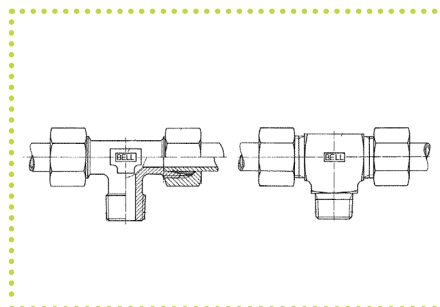
CÓDIGO ARTÍCULO	Referencia	Tubo	Rosca	Presión
92361101	15-02/L 8 NPT	L 8	1/4"	315
92361201	15-02/L 10 NPT	L 10	1/4"	315
92361301	15-02/L 12 NPT	L 12	3/8"	315
92361601	15-02/L 22 NPT	L 22	3/4"	160
92361801	15-02/L 35 NPT	L 35	1.1/4"	160
92362001	15-02/S 6 NPT	S 6	1/4"	630
92362101	15-02/S 8 NPT	S 8	1/4"	630
92362201	15-02/S 10 NPT	S 10	3/8"	630
92362301	15-02/S 12 NPT	S 12	3/8"	630
92362501	15-02/S 16 NPT	S 16	1/2"	400
92362601	15-02/S 20 NPT	S 20	3/4"	400

RACORES HIDRÁULICOS

RACORD DIN 2353

Racord en T
(Rosca métrica, cónica)

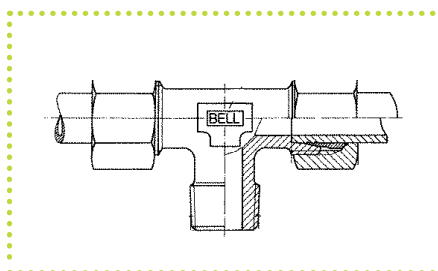
CÓDIGO ARTÍCULO	Referencia	Tubo	Rosca	Presión
92400401	15-03/LL 8 MK	LL 8	M10x1	100
92401201	15-03/L 10 MK	L 10	M14x1,5	315
92401301	15-03/L 12 MK	L 12	M16x1,5	315
92402301	15-03/S 12 MK	S 12	M18x1,5	400

Racord en T
(Rosca cónica)

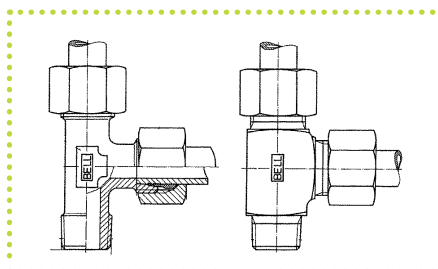
CÓDIGO ARTÍCULO	Referencia	Tubo	Rosca	Presión
92500201	15-03/LL 4 RK	LL 4	1/8"	100
92500301	15-03/LL 6 RK	LL 6	1/8"	100
92500401	15-03/LL 8 RK	LL 8	1/8"	100
92501001	15-03/L 6 RK	L 6	1/8"	315
92501002	15-03/L 6 RK 1/4	L 6	1/4"	315
92501101	15-03/L 8 RK	L 8	1/4"	315
92501201	15-03/L 10 RK	L 10	1/4"	315
92501301	15-03/L 12 RK	L 12	3/8"	315
92501401	15-03/L 15 RK	L 15	1/2"	315
92501501	15-03/L 18 RK	L 18	1/2"	315
92502001	15-03/S 6 RK	S 6	1/4"	400
92502101	15-03/S 8 RK	S 8	1/4"	400
92502201	15-03/S 10 RK	S 10	3/8"	400
92502301	15-03/S 12 RK	S 12	3/8"	400
92502401	15-03/S 14 RK	S 14	1/2"	400
92502501	15-03/S 16 RK	S 16	1/2"	400

RACORES HIDRÁULICOS

RACORD DIN 2353

Racord en T
(Rosca cilíndrica)

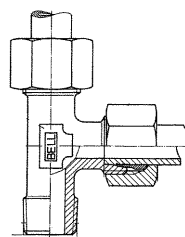
CÓDIGO ARTÍCULO	Referencia	Tubo	Rosca	Presión
92521601	15-03/L 22 RB	L 22	3/4"	250
92521701	15-03/L 28 RB	L 28	1"	250
92521801	15-03/L 35 RB	L 35	1.1/4"	250
92521901	15-03/L 42 RB	L 42	1.1/2"	250
92522601	15-03/S 20 RB	S 20	3/4"	400
92522701	15-03/S 25 RB	S 25	1"	400
92522801	15-03/S 30 RB	S 30	1.1/4"	250
92522901	15-03/S 38 RB	S 38	1.1/2"	250

Racord en T invertida
(Rosca cónica)

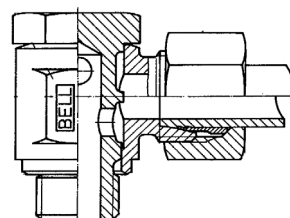
CÓDIGO ARTÍCULO	Referencia	Tubo	Rosca	Presión
92700101	15-04/LL 4 RK	LL 4	1/8"	100
92700301	15-04/LL 6 RK	LL 6	1/8"	100
92700401	15-04/LL 8 RK	LL 8	1/8"	100
92701001	15-04/L 6 RK	L 6	1/8"	315
92704101	15-04/L 6 RK 1/4	L 6	1/4"	315
92701101	15-04/L 8 RK	L 8	1/4"	315
92701201	15-04/L 10 RK	L 10	1/4"	315
92701301	15-04/L 12 RK	L 12	3/8"	315
92701401	15-04/L 15 RK	L 15	1/2"	315
92701501	15-04/L 18 RK	L 18	1/2"	315
92702001	15-04/S 6 RK	S 6	1/4"	400
92702101	15-04/S 8 RK	S 8	1/4"	400
92702201	15-04/S 10RK	S 10	3/8"	400
92702301	15-04/S 12 RK	S 12	3/8"	400
92702401	15-04/S 14 RK	S 14	1/2"	400
92702501	15-04/S 16 RK	S 16	1/2"	400

RACORES HIDRÁULICOS

RACORD DIN 2353

Racord en T invertida
(Rosca cilíndrica)

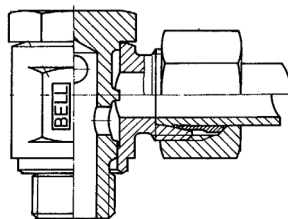
CÓDIGO ARTÍCULO	Referencia	Tubo	Rosca	Presión
92721601	15-04/L 22 RB	L 22	3/4"	250
92721701	15-04/L 28 RB	L 28	1"	250
92721801	15-04/L 35 RB	L 35	1.1/4"	250
92721901	15-04/L 42 RB	L 42	1.1/2"	250
92722601	15-04/S 20 RB	S 20	3/4"	400
92722701	15-04/S 25 RB	S 25	1"	400
92722801	15-04/S 30 RB	S 30	1.1/4"	250
92722901	15-04/S 38 RB	S 38	1.1/2"	250

Racord acodado orientable
(Rosca métrica)

CÓDIGO ARTÍCULO	Referencia	Tubo	Rosca	Presión
13200101	15-07/LL 4 M	LL 4	M8x1	100
13200301	15-07/LL 6 M	LL 6	M10x1	100
13200401	15-07/LL 8 M	LL 8	M10x1	100
13201001	15-07/L 6 M	L 6	M10x1	250
13201101	15-07/L 8 M	L 8	M14x1,5	250
13201301	15-07/L 12 M	L 12	M16x1,5	250
13202101	15-07/S 8 M	S 8	M14x1,5	250

RACORES HIDRÁULICOS

RACORD DIN 2353

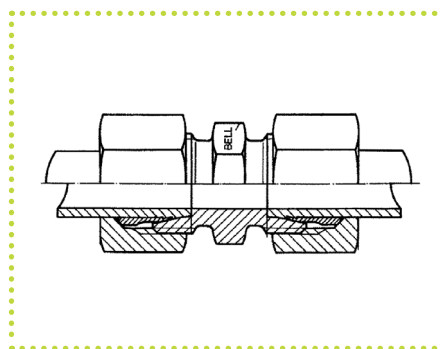
Racord acodado orientable
(Rosca cilíndrica)

CÓDIGO ARTÍCULO	Referencia	Tubo	Rosca	Presión
13300101	15-07/LL 4 R	LL 4	1/8"	100
13300301	15-07/LL 6 R	LL 6	1/8"	100
13300401	15-07/LL 8 R	LL 8	1/8"	100
13301001	15-07/L 6 R	L 6	1/8"	250
13301101	15-07/L 8 R	L 8	1/4"	250
13301201	15-07/L 10 R	L 10	1/4"	250
13301301	15-07/L 12 R	L 12	3/8"	250
13301401	15-07/L 15 R	L 15	1/2"	250
13301501	15-07/L 18R	L 18	1/2"	160
13301601	15-07/L 22R	L 22	3/4"	160
13302001	15-07/S 6 R	S 6	1/4"	250
13302101	15-07/S 8 R	S 8	1/4"	250
13302201	15-07/S 10 R	S 10	3/8"	250
13302301	15-07/S 12 R	S 12	3/8"	250
13302401	15-07/S 14 R	S 14	1/2"	250

RACORES HIDRÁULICOS

RACORD DIN 2353

Unión doble recta

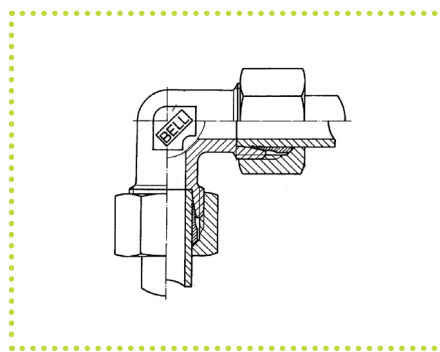


CÓDIGO ARTÍCULO	Referencia	Tubo	Presión
93600101	15-10/LL 4	LL 4	100
93600201	15-10/LL 5	LL 5	100
93600301	15-10/LL 6	LL 6	100
93600401	15-10/LL 8	LL 8	100
93601001	15-10/L 6	L 6	400
93601101	15-10/L 8	L 8	400
93601201	15-10/L 10	L 10	400
93601301	15-10/L 12	L 12	400
93601401	15-10/L 15	L 15	400
93601501	15-10/L 18	L 18	315
93601601	15-10/L 22	L 22	315
93601701	15-10/L 28	L 28	250
93601801	15-10/L 35	L 35	250
93601901	15-10/L 42	L 42	250
93602001	15-10/S 6	S 6	630
93602101	15-10/S 8	S 8	630
93602201	15-10/S 10	S 10	630
93602301	15-10/S 12	S 12	630
93602401	15-10/S 14	S 14	630
93602501	15-10/S 16	S 16	400
93602601	15-10/S 20	S 20	400
93602701	15-10/S 25	S 25	400
93602801	15-10/S 30	S 30	400
93602901	15-10/S 38	S 38	315

RACORES HIDRÁULICOS

RACORD DIN 2353

Racord acodado tubo-tubo



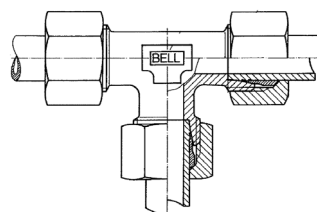
CÓDIGO ARTÍCULO	Referencia	Tubo	Presión
93620101	15-11/LL 4	LL 4	100
93620301	15-11/LL 6	LL 6	100
93620401	15-11/LL 8	LL 8	100
93621001	15-11/L 6	L 6	400
93621101	15-11/L 8	L 8	400
93621201	15-11/L 10	L 10	400
93621301	15-11/L 12	L 12	400
93621401	15-11/L 15	L 15	400
93621501	15-11/L 18	L 18	315
93621601	15-11/L 22	L 22	315
93621701	15-11/L 28	L 28	250
93621801	15-11/L 35	L 35	250
93621901	15-11/L 42	L 42	250
93622001	15-11/S 6	S 6	630
93622101	15-11/S 8	S 8	630
93622201	15-11/S 10	S 10	630
93622301	15-11/S 12	S 12	630
93622401	15-11/S 14	S 14	630
93622501	15-11/S 16	S 16	400
93622601	15-11/S 20	S 20	400
93622701	15-11/S 25	S 25	400
93622801	15-11/S 30	S 30	400
93622901	15-11/S 38	S 38	315

Nota: Tubo diámetro exterior 4-12 mm de acero perfilado.

RACORES HIDRÁULICOS

RACORD DIN 2353

Racord en T



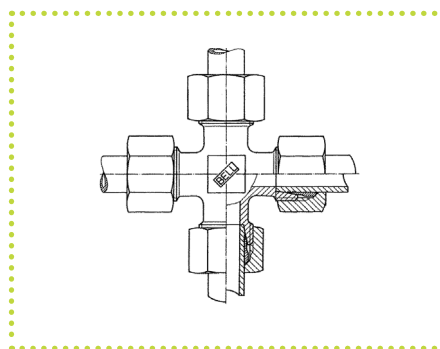
CÓDIGO ARTÍCULO	Referencia	Tubo	Presión
93640101	15-12/LL 4	LL 4	100
93640301	15-12/LL 6	LL 6	100
93640401	15-12/LL 8	LL 8	100
93641001	15-12/L 6	L 6	400
93641101	15-12/L 8	L 8	400
93641201	15-12/L 10	L 10	400
93641301	15-12/L 12	L 12	400
93641401	15-12/L 15	L 15	400
93641501	15-12/L 18	L 18	315
93641601	15-12/L 22	L 22	315
93641701	15-12/L 28	L 28	250
93641801	15-12/L 35	L 35	250
93641901	15-12/L 42	L 42	250
93642001	15-12/S 6	S 6	630
93642101	15-12/S 8	S 8	630
93642201	15-12/S 10	S 10	630
93642301	15-12/S 12	S 12	630
93642401	15-12/S 14	S 14	630
93642501	15-12/S 16	S 16	400
93642601	15-12/S 20	S 20	400
93642701	15-12/S 25	S 25	400
93642801	15-12/S 30	S 30	400
93642901	15-12/S 38	S 38	315

Nota: Tubo diámetro exterior 4-12 mm de acero perfilado.

RACORES HIDRÁULICOS

RACORD DIN 2353

Racord en cruz

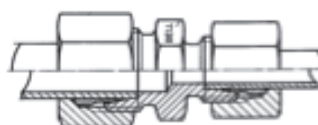


CÓDIGO ARTÍCULO	Referencia	Tubo	Presión
93660101	15-13/LL 4	LL 4	100
93660301	15-13/LL 6	LL 6	100
93660401	15-13/LL 8	LL 8	100
93661001	15-13/L 6	L 6	400
93661101	15-13/L 8	L 8	400
93661201	15-13/L 10	L 10	400
93661301	15-13/L 12	L 12	400
93661401	15-13/L 15	L 15	400
93661501	15-13/L 18	L 18	315
93661601	15-13/L 22	L 22	315
93661701	15-13/L 28	L 28	250
93661801	15-13/L 35	L 35	250
93661901	15-13/L 42	L 42	250
93662001	15-13/S 6	S 6	630
93662101	15-13/S 8	S 8	630
93662201	15-13/S 10	S 10	630
93662301	15-13/S 12	S 12	630
93662401	15-13/S 14	S 14	630
93662501	15-13/S 16	S 16	400
93662601	15-13/S 20	S 20	400
93662701	15-13/S 25	S 25	400
93662801	15-13/S 30	S 30	400
93662901	15-13/S 38	S 38	315

RACORES HIDRÁULICOS

RACORD DIN 2353

Racord reductor recto

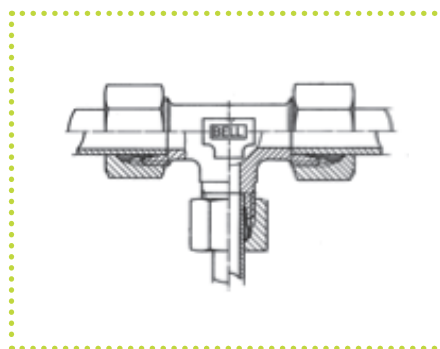


CÓDIGO ARTÍCULO	Referencia	Tubo	Tubo	Presión
93700601	15-14/LL6-4	LL6	LL4	100
93700701	15-14/LL8-4	LL8	LL4	100
93701001	15-14/L8-6	L8	L6	400
93701101	15-14/L10-6	L10	L6	400
93701201	15-14/L10-8	L10	L8	400
93701301	15-14/L12-6	L12	L6	400
93701401	15-14/L12-8	L12	L8	400
93701501	15-14/L12-10	L12	L10	400
93701801	15-14/L15-10	L15	L10	400
93701901	15-14/L15-12	L15	L12	400
93702201	15-14/L18-10	L18	L10	315
93702301	15-14/L18-12	L18	L12	315
93702401	15-14/L18-15	L18	L15	315
93703001	15-14/L22-18	L22	L18	250
93721401	15-14/S12-8	S12	S8	630
93721501	15-14/S12-10	S12	S10	630
93723001	15-14/S20-16	S20	S16	400

RACORES HIDRÁULICOS

RACORD DIN 2353

Racord reductor en T

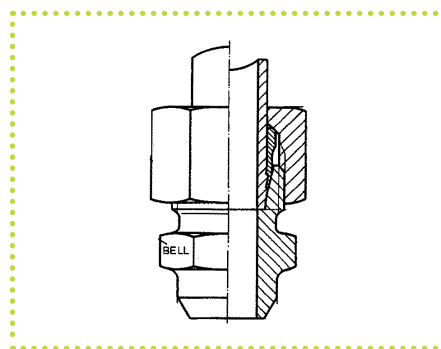


CÓDIGO ARTÍCULO	Referencia	Tubo	Tubo	Presión
93900101	15-16/L6-8-6	L6	L8	L6
93900301	15-16/L8-6-8	L8	L6	L8
93900501	15-16/L6-10-6	L6	L10	L6
93900701	15-16/L8-10-8	L8	L10	L8
93900801	15-16/L10-6-10	L10	L6	L10
93900901	15-16/L10-8-10	L10	L8	L10
93901001	15-16/L12-6-12	L12	L6	L12
93901101	15-16/L12-8-12	L12	L8	L12
93901201	15-16/L12-10-12	L12	L10	L12
93901301	15-16/L15-6-15	L15	L6	L15
93901401	15-16/L15-8-15	L15	L8	L15
93901501	15-16/L15-10-15	L15	L10	L15
93901601	15-16/L15-12-15	L15	L12	L15
93901901	15-16/L18-12-18	L18	L12	L18
93902001	15-16/L18-15-18	L18	L15	L18
93902301	15-16/L22-15-22	L22	L15	L22
93902401	15-16/L22-18-22	L22	L18	L22
93902801	15-16/L28-18-28	L28	L18	L28
93902901	15-16/L28-22-28	L28	L22	L28
93905201	15-16/S10-6-10	S10	S6	S10
93905301	15-16/S10-8-10	S10	S8	S10
93905601	15-16/S12-8-12	S12	S8	S12
93905701	15-16/S12-10-12	S12	S10	S12

RACORES HIDRÁULICOS

RACORD DIN 2353

Racores rectos para soldar

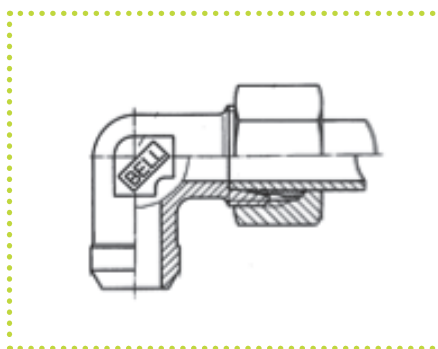


CÓDIGO ARTÍCULO	Referencia	Tubo	Presión
94501002	15-20/L 6	L 6	400
94501102	15-20/L 8	L 8	400
94501202	15-20/L 10	L 10	400
94501302	15-20/L 12	L 12	400
94501402	15-20/L 15	L 15	400
94501502	15-20/L 18	L 18	315
94501602	15-20/L 22	L 22	315
94501702	15-20/L 28	L 28	250
94501802	15-20/L 35	L 35	250
94501902	15-20/L 42	L 42	250
94502002	15-20/S 6	S 6	630
94502102	15-20/S 8	S 8	630
94502202	15-20/S 10	S 10	630
94502302	15-20/S 12	S 12	630
94502402	15-20/S 14	S 14	630
94502502	15-20/S 16	S 16	400
94502602	15-20/S 20	S 20	400
94502702	15-20/S 25	S 25	400
94502802	15-20/S 30	S 30	400
94502902	15-20/S 38	S 38	315

RACORES HIDRÁULICOS

RACORD DIN 2353

Racores acodados para soldar

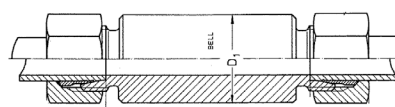


CÓDIGO ARTÍCULO	Referencia	Tubo	Presión
94521002	15/1-20/L 6	L 6	400
94521102	15/1-20/L 8	L 8	400
94521202	15/1-20/L 10	L 10	400
94521302	15/1-20/L 12	L 12	400
94521402	15/1-20/L 15	L 15	400
94521502	15/1-20/L 18	L 18	315
94521602	15/1-20/L 22	L 22	315
94521702	15/1-20/L 28	L 28	250
94521802	15/1-20/L 35	L 35	250
94521902	15/1-20/L 42	L 42	250
94522002	15/1-20/S 6	S 6	630
94522102	15/1-20/S 8	S 8	630
94522202	15/1-20/S 10	S 10	630
94522302	15/1-20/S 12	S 12	630
94522402	15/1-20/S 14	S 14	630
94522502	15/1-20/S 16	S 16	400
94522602	15/1-20/S 20	S 20	400
94522702	15/1-20/S 25	S 25	400
94522802	15/1-20/S 30	S 30	400
94522902	15/1-20/S 38	S 38	315

RACORES HIDRÁULICOS

RACORD DIN 2353

Racord pasatabique para soldar

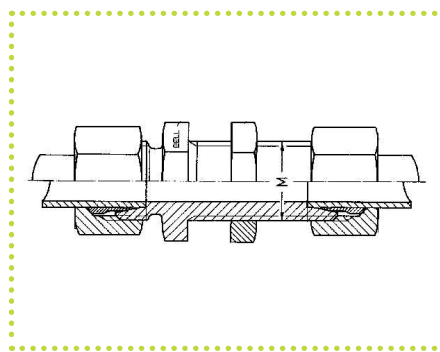


CÓDIGO ARTÍCULO	Referencia	Tubo	Presión
94601002	15-21/L 6	L 6	400
94601102	15-21/L 8	L 8	400
94601202	15-21/L 10	L 10	400
94601302	15-21/L 12	L 12	400
94601402	15-21/L 15	L 15	400
94601502	15-21/L 18	L 18	315
94601602	15-21/L 22	L 22	315
94601702	15-21/L 28	L 28	250
94601802	15-21/L 35	L 35	250
94601902	15-21/L 42	L 42	250
94602002	15-21/S 6	S 6	630
94602102	15-21/S 8	S 8	630
94602202	15-21/S 10	S 10	630
94602302	15-21/S 12	S 12	630
94602402	15-21/S 14	S 14	630
94602502	15-21/S 16	S 16	400
94602602	15-21/S 20	S 20	400
94602702	15-21/S 25	S 25	400
94602802	15-21/S 30	S 30	400
94602902	15-21/S 38	S 38	315

RACORES HIDRÁULICOS

RACORD DIN 2353

Pasatabique recto

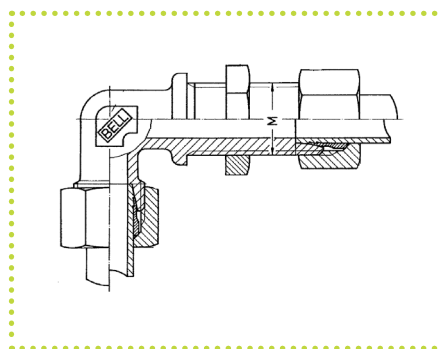


CÓDIGO ARTÍCULO	Referencia	Tubo	Presión
94701001	15-22/L 6	L 6	400
94701101	15-22/L 8	L 8	400
94701201	15-22/L 10	L 10	400
94701301	15-22/L 12	L 12	400
94701401	15-22/L 15	L 15	400
94701501	15-22/L 18	L 18	315
94701601	15-22/L 22	L 22	315
94701701	15-22/L 28	L 28	250
94701801	15-22/L 35	L 35	250
94701901	15-22/L 42	L 42	250
94702001	15-22/S 6	S 6	630
94702101	15-22/S 8	S 8	630
94702201	15-22/S 10	S 10	630
94702301	15-22/S 12	S 12	630
94702401	15-22/S 14	S 14	630
94702501	15-22/S 16	S 16	400
94702601	15-22/S 20	S 20	400
94702701	15-22/S 25	S 25	400
94702801	15-22/S 30	S 30	400
94702901	15-22/S 38	S 38	315

RACORES HIDRÁULICOS

RACORD DIN 2353

Racord pasatabique acodado

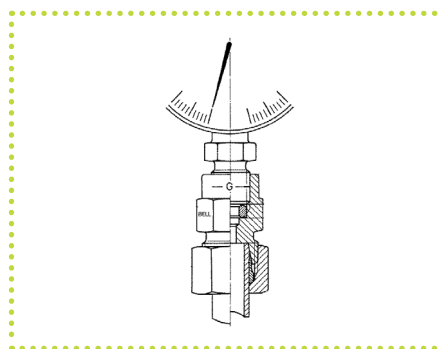


CÓDIGO ARTÍCULO	Referencia	Tubo	Presión
94721001	15/1-22/L 6	L 6	400
94721101	15/1-22/L 8	L 8	400
94721201	15/1-22/L 10	L 10	400
94721301	15/1-22/L 12	L 12	400
94721401	15/1-22/L 15	L 15	400
94721501	15/1-22/L 18	L 18	315
94721601	15/1-22/L 22	L 22	315
94721701	15/1-22/L 28	L 28	250
94721801	15/1-22/L 35	L 35	250
94721901	15/1-22/L 42	L 42	250
94722001	15/1-22/S 6	S 6	630
94722101	15/1-22/S 8	S 8	630
94722201	15/1-22/S 10	S 10	630
94722301	15/1-22/S 12	S 12	630
94722401	15/1-22/S 14	S 14	630
94722501	15/1-22/S 16	S 16	400
94722601	15/1-22/S 20	S 20	400
94722701	15/1-22/S 25	S 25	400
94722801	15/1-22/S 30	S 30	400
94722901	15/1-22/S 38	S 38	315

RACORES HIDRÁULICOS

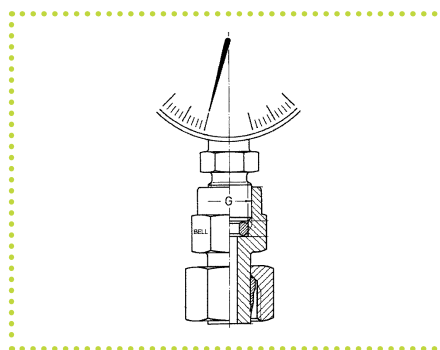
RACORD DIN 2353

Racord para empalmar manómetro



CÓDIGO ARTÍCULO	Referencia	Tubo	Rosca	Presión
94801001	15-23/L 6R	L 6	1/4"	400
94801101	15-23/L 8R	L 8	1/4"	400
94801201	15-23/L 10R	L 10	1/4"	400
94801301	15-23/L 12R	L 12	1/4"	400
94802001	15-23/S 6R	S 6	1/2"	630
94802101	15-23/S 8R	S 8	1/2"	630
94802201	15-23/S 10R	S 10	1/2"	630
94802301	15-23/S 12R	S 12	1/2"	630

Conexión manómetro orientable



CÓDIGO ARTÍCULO	Referencia	Tubo	Rosca	Presión
14806001	15/2-23/L 6R	L 6	1/4"	400
14806101	15/2-23/L 8R	L 8	1/4"	400
14806201	15/2-23/L 10R	L 10	1/4"	400
14806301	15/2-23/L 12R	L 12	1/4"	400
14806401	15/2-23/S 6R	S 6	1/2"	630
14806501	15/2-23/S 8R	S 8	1/2"	630
14806601	15/2-23/S 10R	S 10	1/2"	630
14806701	15/2-23/S 12R	S 12	1/2"	630

RACORES HIDRÁULICOS

RACORD DIN 2353

Unión simple hembra

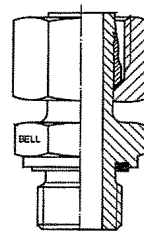


CÓDIGO ARTÍCULO	Referencia	Tubo	Tubo	Presión
94901201	15-24/L 10M	10	M14x1,5	400
95001001	15-24/L 6R	6	1/8"	400
95001101	15-24/L 8R	8	1/4"	400
95001201	15-24/L 10R	10	1/4"	400
95004001	15-24/L 10R 3/8	10	3/8"	400
95001301	15-24/L 12R	12	3/8"	400
95101301	15-24/L 12R 1/4	12	1/4"	400
95101401	15-24/L 12R 1/2	12	1/2"	400
95001401	15-24/L 15R	15	1/2"	400
95001501	15-24/L 18R	18	1/2"	315
95001601	15-24/L 22R	22	3/4"	315
95001701	15-24/L 28R	28	1"	250
95001801	15-24/L 35R	35	1.1/4"	250
95001901	15-24/L 42R	42	1.1/2"	250
95002001	15-24/S 6R	6	1/4"	630
95002101	15-24/S 8R	8	1/4"	630
95002201	15-24/S 10R	10	3/8"	630
95002301	15-24/S 12R	12	3/8"	630
95002401	15-24/S 14R	14	1/2"	630
95002501	15-24/S 16R	16	1/2"	400
95002601	15-24/S 20R	20	3/4"	400
95002701	15-24/S 25R	25	1"	400
95002801	15-24/S 30R	30	1.1/4"	400
95002901	15-24/S 38R	38	1.1/2"	315

RACORES HIDRÁULICOS

RACORD DIN 2353

Macho simple orientable conjunta

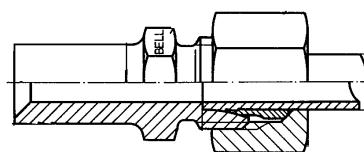


CÓDIGO ARTÍCULO	Referencia	Tubo	Rosca macho	Rosca hembra	Presión
15381001	15-28/L 6MD	6	M10x1	M12x1,5	400
15491001	15-28/L 6RD	6	1/8"	M12x1,5	400
15491101	15-28/L 8RD	8	1/4"	M14x1,5	400
15491201	15-28/L 10RD	10	1/4"	M16x1,5	400
15491301	15-28/L 12RD	12	3/8"	M18x1,5	400
15493201	15-28/L 12RD 1/4	12	1/4"	M18x1,5	400
15493301	15-28/L 12RD 1/2	12	1/2"	M18x1,5	400
15491401	15-28/L 15RD	15	1/2"	M22x1,5	400
15491501	15-28/L 18RD	18	1/2"	M26x1,5	315
15493701	15-28/L 18RD 3/4	18	3/4"	M26x1,5	315
15491601	15-28/L 22RD	22	3/4"	M30x2	315
15491701	15-28/L 28RD	28	1"	M36x2	250
15491801	15-28/L 35RD	35	1.1/4"	M45x2	250
15491901	15-28/L 42RD	42	1.1/2"	M52x2	250
15492001	15-28/S 6RD	6	1/4"	M14x1,5	630
15492101	15-28/S 8RD	8	1/4"	M16x1,5	630
15492201	15-28/S 10RD	10	3/8"	M18x1,5	630
15492301	15-28/S 12RD	12	3/8"	M20x1,5	630
15492401	15-28/S 14RD	14	1/2"	M22x1,5	630
15492501	15-28/S 16RD	16	1/2"	M24x1,5	400
15492601	15-28/S 20RD	20	3/4"	M30x2	400
15492701	15-28/S 25RD	25	1"	M36x2	400
15492801	15-28/S 30RD	30	1.1/4"	M42x2	400
15492901	15-28/S 38RD	38	1.1/2"	M52x2	315

RACORES HIDRÁULICOS

RACORD DIN 2353

Racord reductor



CÓDIGO ARTÍCULO	Referencia	Tubo	Espiga	Presión
95501001	15-29/L8-6	6	L 8	400
95501101	15-29/L10-6	6	L 10	400
95501201	15-29/L10-8	8	L 10	400
95501301	15-29/L12-6	6	L 12	400
95501401	15-29/L12-8	8	L 12	400
95501501	15-29/L12-10	10	L 12	400
95501601	15-29/L15-6	6	L 15	400
95501701	15-29/L15-8	8	L 15	400
95501801	15-29/L15-10	10	L 15	400
95501901	15-29/L15-12	12	L 15	400
95502001	15-29/L18-6	6	L 18	315
95502101	15-29/L18-8	8	L 18	315
95502201	15-29/L18-10	10	L 18	315
95502301	15-29/L18-12	12	L 18	315
95502401	15-29/L18-15	15	L 18	315
95502501	15-29/L22-6	6	L 22	315
95502601	15-29/L22-8	8	L 22	315
95502701	15-29/L22-10	10	L 22	315
95502801	15-29/L22-12	12	L 22	315
95502901	15-29/L22-15	15	L 22	315
95503001	15-29/L22-18	18	L 22	315
95503201	15-29/L28-8	8	L 28	250
95503301	15-29/L28-10	10	L 28	250
95503401	15-29/L28-12	12	L 28	250
95503501	15-29/L28-15	15	L 28	250
95503601	15-29/L28-18	18	L 28	250
95503701	15-29/L28-22	22	L 28	250
95504101	15-29/L35-12	12	L 35	250
95504201	15-29/L35-15	15	L 35	250
95504301	15-29/L35-18	18	L 35	250
95504401	15-29/L35-22	22	L 35	250
95504501	15-29/L35-28	28	L 35	250
95504901	15-29/L42-12	12	L 42	250

Sigue en la siguiente página >>

RACORES HIDRÁULICOS

RACORD DIN 2353

Racord reductor

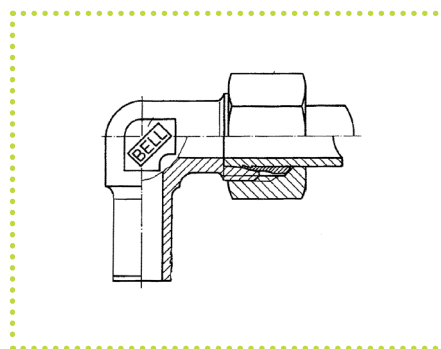
«Viene de la página anterior

CÓDIGO ARTÍCULO	Referencia	Tubo	Espiga	Presión
95505001	15-29/L42-15	15	L 42	250
95505101	15-29/L42-18	18	L 42	250
95505201	15-29/L42-22	22	L 42	250
95505301	15-29/L42-28	28	L 42	250
95505401	15-29/L42-35	35	L 42	250
95521201	15-29/S10-8	8	S 10	630
95521301	15-29/S12-6	6	S 12	630
95521401	15-29/S12-8	8	S 12	630
95521501	15-29/S12-10	10	S 12	630
95521701	15-29/S14-8	8	S 14	630
95521801	15-29/S14-10	10	S 14	630
95521901	15-29/S14-12	12	S 14	630
95522001	15-29/S16-6	6	S 16	400
95522101	15-29/S16-8	8	S 16	400
95522201	15-29/S16-10	10	S 16	400
95522301	15-29/S16-12	12	S 16	400
95522401	15-29/S16-14	14	S 16	400
95522501	15-29/S20-6	6	S 20	400
95522601	15-29/S20-8	8	S 20	400
95522701	15-29/S20-10	10	S 20	400
95522801	15-29/S20-12	12	S 20	400
95522901	15-29/S20-14	14	S 20	400
95523001	15-29/S20-16	16	S 20	400
95523101	15-29/S25-6	6	S 25	400
95523201	15-29/S25-8	8	S 25	400
95523301	15-29/S25-10	10	S 25	400
95523401	15-29/S25-12	12	S 25	400
95523501	15-29/S25-14	14	S 25	400
95523601	15-29/S25-16	16	S 25	400
95523701	15-29/S25-20	20	S 25	400
95524101	15-29/S30-12	12	S 30	400
95524201	15-29/S30-14	14	S 30	400
95524301	15-29/S30-16	16	S 30	400
95524401	15-29/S30-20	20	S 30	400
95524501	15-29/S30-25	25	S 30	400
95524901	15-29/S38-12	12	S 38	315
95525001	15-29/S38-14	14	S 38	315
95525101	15-29/S38-16	16	S 38	315
95525201	15-29/S38-20	20	S 38	315
95525301	15-29/S38-25	25	S 38	315
95525401	15-29/S38-30	30	S 38	315

RACORES HIDRÁULICOS

RACORD DIN 2353

Racord acodado orientable

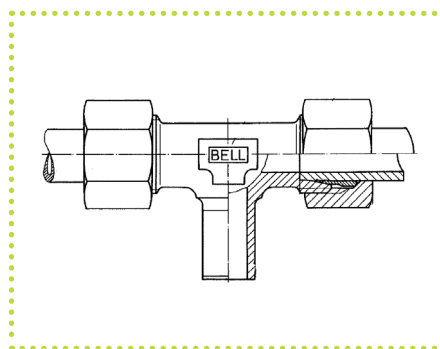


CÓDIGO ARTÍCULO	Referencia	Tubo	Presión
95601001	15/1-29/L 6	6	315
95601101	15/1-29/L 8	8	315
95601201	15/1-29/L 10	10	315
95601301	15/1-29/L 12	12	315
95601401	15/1-29/L 15	15	315
95601501	15/1-29/L 18	18	315
95601601	15/1-29/L 22	22	250
95601701	15/1-29/L 28	28	250
95601801	15/1-29/L 35	35	250
95601901	15/1-29/L 42	42	250
95602001	15/1-29/S 6	6	630
95602101	15/1-29/S 8	8	630
95602201	15/1-29/S 10	10	630
95602301	15/1-29/S 12	12	630
95602401	15/1-29/S 14	14	630
95602501	15/1-29/S 16	16	400
95602601	15/1-29/S 20	20	400
95602701	15/1-29/S 25	25	400
95602801	15/1-29/S 30	30	400
95602901	15/1-29/S 38	38	250

RACORES HIDRÁULICOS

RACORD DIN 2353

Racord en T regulable

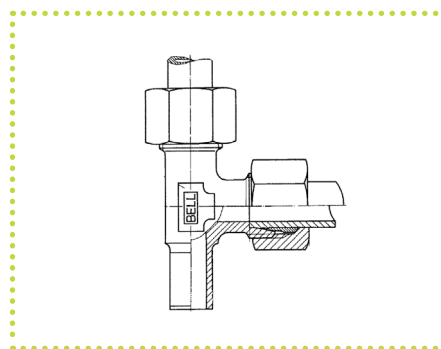


CÓDIGO ARTÍCULO	Referencia	Tubo	Presión
95701001	15/2-29/L 6	6	315
95701101	15/2-29/L 8	8	315
95701201	15/2-29/L 10	10	315
95701301	15/2-29/L 12	12	315
95701401	15/2-29/L 15	15	315
95701501	15/2-29/L 18	18	315
95701601	15/2-29/L 22	22	250
95701701	15/2-29/L 28	28	250
95701801	15/2-29/L 35	35	250
95701901	15/2-29/L 42	42	250
95702001	15/2-29/S 6	6	630
95702101	15/2-29/S 8	8	630
95702201	15/2-29/S 10	10	630
95702301	15/2-29/S 12	12	630
95702401	15/2-29/S 14	14	630
95702501	15/2-29/S 16	16	400
95702601	15/2-29/S 20	20	400
95702701	15/2-29/S 25	25	400
95702801	15/2-29/S 30	30	400
95702901	15/2-29/S 38	38	250

RACORES HIDRÁULICOS

RACORD DIN 2353

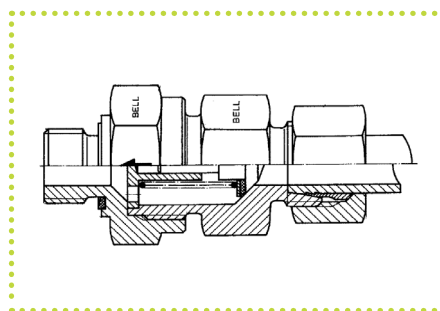
Racord en T invertida orientable



CÓDIGO ARTÍCULO	Referencia	Tubo	Presión
95801001	15/3-29/L 6	6	315
95801101	15/3-29/L 8	8	315
95801201	15/3-29/L 10	10	315
95801301	15/3-29/L 12	12	315
95801401	15/3-29/L 15	15	315
95801501	15/3-29/L 18	18	315
95801601	15/3-29/L 22	22	250
95801701	15/3-29/L 28	28	250
95801801	15/3-29/L 35	35	250
95801901	15/3-29/L 42	42	250
95802001	15/3-29/S 6	6	630
95802101	15/3-29/S 8	8	630
95802201	15/3-29/S 10	10	630
95802301	15/3-29/S 12	12	630
95802401	15/3-29/S 14	14	630
95802501	15/3-29/S 16	16	400
95802601	15/3-29/S 20	20	400
95802701	15/3-29/S 25	25	400
95802801	15/3-29/S 30	30	400
95802901	15/3-29/S 38	38	250

RACORES HIDRÁULICOS

RACORD DIN 2353

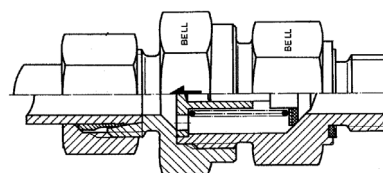
Antirretorno
(Fluido de tubo a rosca)

CÓDIGO ARTÍCULO	Referencia	Tubo	Rosca	Presión
95901405	15/A-52/L 15MD	15	M18x1,5	250
95901505	15/A-52/L 18MD	18	M22x1,5	160
95901705	15/A-52/L 28MD	28	M33x2	100
95902705	15/A-52/S 25MD	25	M33x2	250
95921005	15/A-52/L 6RD	6	1/8"	250
95921105	15/A-52/L 8RD	8	1/4"	250
95921205	15/A-52/L 10RD	10	1/4"	250
95921305	15/A-52/L 12RD	12	3/8"	250
95921405	15/A-52/L 15RD	15	1/2"	250
95921505	15/A-52/L 18RD	18	1/2"	160
95921605	15/A-52/L 22RD	22	3/4"	160
95921705	15/A-52/L 28RD	28	1"	100
95921805	15/A-52/L 35RD	35	1.1/4"	100
95921905	15/A-52/L 42RD	42	1.1/2"	100
95922005	15/A-52/S 6RD	6	1/4"	400
95922105	15/A-52/S 8RD	8	1/4"	400
95922205	15/A-52/S 10RD	10	3/8"	400
95922305	15/A-52/S 12RD	12	3/8"	400
95922405	15/A-52/S 14RD	14	1/2"	400
95922505	15/A-52/S 16RD	16	1/2"	400
95922605	15/A-52/S 20RD	20	3/4"	400
95922705	15/A-52/S 25RD	25	1"	250
95922805	15/A-52/S 30RD	30	1.1/4"	250
95922905	15/A-52/S 38RD	38	1.1/2"	250

Nota: Fluido del tubo hacia la parte roscada.

RACORES HIDRÁULICOS

RACORD DIN 2353

Antirretorno
(Fluido de rosca a tubo)

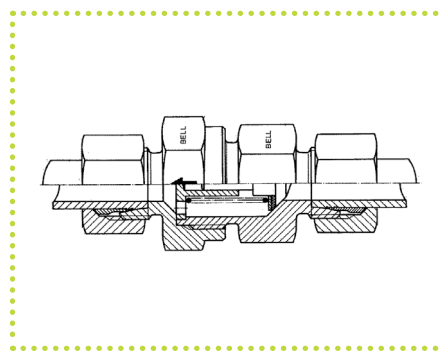
CÓDIGO ARTÍCULO	Referencia	Tubo	Rosca	Presión
96001405	15/E-52/L 15MD	15	M18x1,5	250
96001505	15/E-52/L 18MD	18	M22x1,5	160
96001705	15/E-52/L 28MD	28	M33x2	100
96002705	15/E-52/S 25MD	25	M33x2	250
96021005	15/E-52/L 6RD	6	1/8"	250
96021105	15/E-52/L 8RD	8	1/4"	250
96021205	15/E-52/L 10RD	10	1/4"	250
96021305	15/E-52/L 12RD	12	3/8"	250
96021405	15/E-52/L 15RD	15	1/2"	250
96021505	15/E-52/L 18RD	18	1/2"	160
96021605	15/E-52/L 22RD	22	3/4"	160
96021705	15/E-52/L 28RD	28	1"	100
96021805	15/E-52/L 35RD	35	1.1/4"	100
96021905	15/E-52/L 42RD	42	1.1/2"	100
96022005	15/E-52/S 6RD	6	1/4"	400
96022105	15/E-52/S 8RD	8	1/4"	400
96022205	15/E-52/S 10RD	10	3/8"	400
96022305	15/E-52/S 12RD	12	3/8"	400
96022405	15/E-52/S 14RD	14	1/2"	400
96022505	15/E-52/S 16RD	16	1/2"	400
96022605	15/E-52/S 20RD	20	3/4"	400
96022705	15/E-52/S 25RD	25	1"	250
96022805	15/E-52/S 30RD	30	1.1/4"	250
96022905	15/E-52/S 38RD	38	1.1/2"	250

Nota: Fluido de la parte roscada hacia el tubo.

RACORES HIDRÁULICOS

RACORD DIN 2353

Antirretorno tubo-tubo



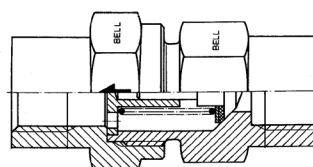
CÓDIGO ARTÍCULO	Referencia	Tubo	Presión
96101005	15-53/L 6	6	250
96101105	15-53/L 8	8	250
96101205	15-53/L 10	10	250
96101305	15-53/L 12	12	250
96101405	15-53/L 15	15	250
96101505	15-53/L 18	18	160
96101605	15-53/L 22	22	160
96101705	15-53/L 28	28	100
96101805	15-53/L 35	35	100
96101905	15-53/L 42	42	900
96102005	15-53/S 6	6	400
96102105	15-53/S 8	8	400
96102205	15-53/S 10	10	400
96102305	15-53/S 12	12	400
96102405	15-53/S 14	14	400
96102505	15-53/S 16	16	400
96102605	15-53/S 20	20	400
96102705	15-53/S 25	25	250
96102805	15-53/S 30	30	250
96102905	15-53/S 38	38	250

RACORES HIDRÁULICOS

RACORD DIN 2353

RACORD DIN 2353

Antirretorno hembra-hembra

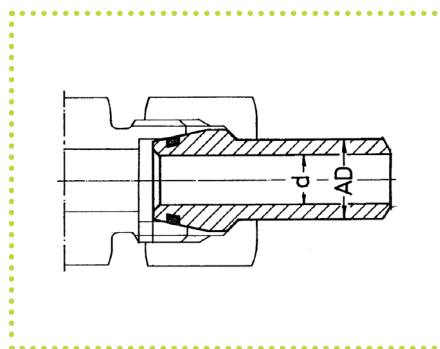


CÓDIGO ARTÍCULO	Referencia	Rosca	Presión
16103005	15-55/R 1/8	1/8"	400
16103105	15-55/R 1/4	1/4"	400
16103205	15-55/R 3/8	3/8"	400
16103305	15-55/R 1/2	1/2"	400
16103405	15-55/R 3/4	3/4"	400
16103505	15-55/R 1	1"	250
16103605	15-55/R 1.1/4	1.1/4"	250
16103705	15-55/R 1.1/2	1.1/2"	250

RACORES HIDRÁULICOS

RACORD DIN 2353

Puntas de soldar

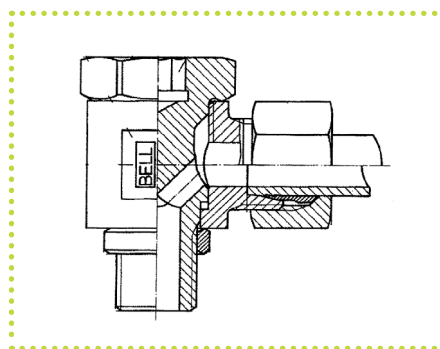


CÓDIGO ARTÍCULO	Referencia	Tubo	Presión
16154114	14-002/L15x2	15	259
16154115	14-002/L18x2,5	18	293
16154116	14-002/L22x2,5	22	232
16154117	14-002/L28x3	28	217
16154118	14-002/L35x5	35	303
16154119	14-002/L42x3	42	139
16154120	14-002/S6x1,5	6	624
16154130	14-002/S8x1,5	8	423
16154140	14-002/S10x1,5	10	321
16154160	14-002/S12x2	12	365
16154170	14-002/S14x2	14	303
16154190	14-002/S16x2,5	16	337
16154210	14-002/S20x3	20	321
16154230	14-002/S25x4	25	347
16154250	14-002/S30x4	30	279
16154280	14-002/S38x5	38	275

RACORES HIDRÁULICOS

RACORD DIN 2353

Codo orientable paso total

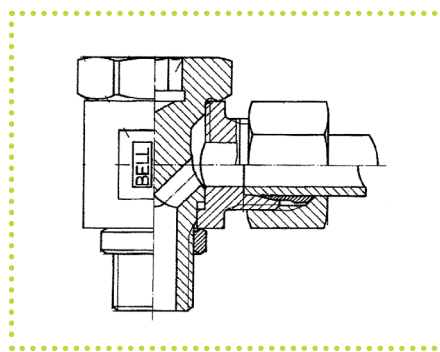


CÓDIGO ARTÍCULO	Referencia	Tubo	Rosca	Presión
17101001	15/1-09/L 6 M	6	M 10x1,5	250
17101101	15/1-09/L 8 M	8	M 12x1,5	250
17101201	15/1-09/L 10 M	10	M 14x1,5	250
17101301	15/1-09/L 12 M	12	M 16x1,5	250
17101401	15/1-09/L 15 M	15	M 18x1,5	250
17101501	15/1-09/L 18 M	18	M 22x1,5	100
17101601	15/1-09/L 22 M	22	M 26x1,5	100
17101701	15/1-09/L 28 M	28	M 33x2	100
17101801	15/1-09/L 35 M	35	M 42x2	100
17101901	15/1-09/L 42 M	42	M 48x2	100
17102001	15/1-09/S 6 M	6	M 12x1,5	400
17102101	15/1-09/S 8 M	8	M 14x1,5	400
17102201	15/1-09/S 10 M	10	M 16x1,5	400
17102301	15/1-09/S 12 M	12	M 18x1,5	400
17102401	15/1-09/S 14 M	14	M 20x1,5	400
17102501	15/1-09/S 16 M	16	M 22x1,5	400
17102601	15/1-09/S 20 M	20	M 27x2	400
17102701	15/1-09/S 25 M	25	M 33x2	250
17102801	15/1-09/S 30 M	30	M 42x2	250
17102901	15/1-09/S 38 M	38	M 48x2	250

RACORES HIDRÁULICOS

RACORD DIN 2353

Codo orientable paso total

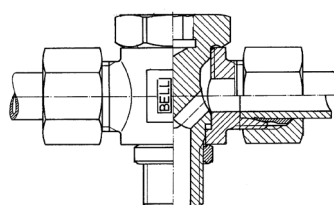


CÓDIGO ARTÍCULO	Referencia	Tubo	Rosca	Presión
17201001	15/1-09/L 6 R	6	1/8"	250
17201101	15/1-09/L 8 R	8	1/4"	250
17201201	15/1-09/L 10 R	10	1/4"	250
17201301	15/1-09/L 12 R	12	3/8"	250
17201401	15/1-09/L 15 R	15	1/2"	250
17201501	15/1-09/L 18 R	18	1/2"	100
17201601	15/1-09/L 22 R	22	3/4"	100
17201701	15/1-09/L 28 R	28	1"	100
17201801	15/1-09/L 35 R	35	1.1/4"	100
17201901	15/1-09/L 42 R	42	1.1/2"	100
17202001	15/1-09/S 6 R	6	1/4"	400
17202101	15/1-09/S 8 R	8	1/4"	400
17202201	15/1-09/S 10 R	10	3/8"	400
17202301	15/1-09/S 12 R	12	3/8"	400
17202401	15/1-09/S 14 R	14	1/2"	400
17202501	15/1-09/S 16 R	16	1/2"	400
17202601	15/1-09/S 20 R	20	3/4"	400
17202701	15/1-09/S 25 R	25	1"	250
17202801	15/1-09/S 30 R	30	1.1/4"	250
17202901	15/1-09/S 38 R	38	1.1/2"	250

RACORES HIDRÁULICOS

RACORD DIN 2353

Racord en T paso total

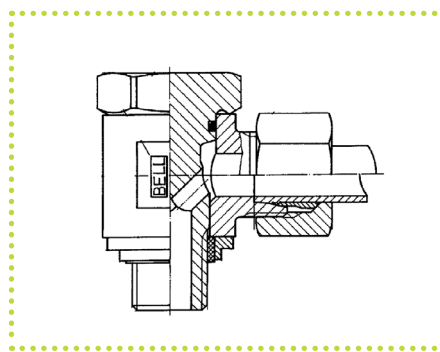


CÓDIGO ARTÍCULO	Referencia	Tubo	Rosca	Presión
17221001	15/2-09/L 6 R	6	1/8"	250
17221101	15/2-09/L 8 R	8	1/4"	250
17221201	15/2-09/L 10 R	10	1/4"	250
17221301	15/2-09/L 12 R	12	3/8"	250
17221401	15/2-09/L 15 R	15	1/2"	250
17221501	15/2-09/L 18 R	18	1/2"	100
17221601	15/2-09/L 22 R	22	3/4"	100
17221701	15/2-09/L 28 R	28	1"	100
17221801	15/2-09/L 35 R	35	1.1/4"	100
17221901	15/2-09/L 42 R	42	1.1/2"	100
17222001	15/2-09/S 6 R	6	1/4"	400
17222101	15/2-09/S 8 R	8	1/4"	400
17222201	15/2-09/S 10 R	10	3/8"	400
17222301	15/2-09/S 12 R	12	3/8"	400
17222401	15/2-09/S 14 R	14	1/2"	400
17222501	15/2-09/S 16 R	16	1/2"	400
17222601	15/2-09/S 20 R	20	3/4"	400
17222701	15/2-09/S 25 R	25	1"	250
17222801	15/2-09/S 30 R	30	1.1/4"	250
17222901	15/2-09/S 38 R	38	1.1/2"	250

RACORES HIDRÁULICOS

RACORD DIN 2353

Racord acodado orientable

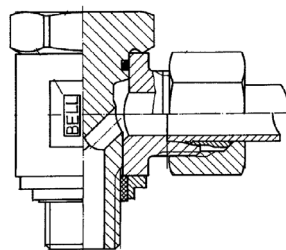


CÓDIGO ARTÍCULO	Referencia	Tubo	Rosca	Presión
98801001	15/3-07/L 6 MF	6	M 10x1,5	400
98801101	15/3-07/L 8 MF	8	M 12x1,5	400
98801201	15/3-07/L 10 MF	10	M 14x1,5	400
98801301	15/3-07/L 12 MF	12	M 16x1,5	400
98801401	15/3-07/L 15 MF	15	M 18x1,5	400
98801501	15/3-07/L 18 MF	18	M 22x1,5	400
98801601	15/3-07/L 22 MF	22	M 26x1,5	315
98801701	15/3-07/L 28 MF	28	M 33x2	250
98801801	15/3-07/L 35 MF	35	M 42x2	250
98801901	15/3-07/L 42 MF	42	M 48x2	250
98802001	15/3-07/S 6 MF	6	M 12x1,5	400
98802101	15/3-07/S 8 MF	8	M 14x1,5	400
98802201	15/3-07/S 10 MF	10	M 16x1,5	400
98802301	15/3-07/S 12 MF	12	M 18x1,5	400
98802401	15/3-07/S 14 MF	14	M 20x1,5	400
98802501	15/3-07/S 16 MF	16	M 22x1,5	400
98802601	15/3-07/S 20 MF	20	M 27x2	315
98802701	15/3-07/S 25 MF	25	M 33x2	250
98802801	15/3-07/S 30 MF	30	M 42x2	250
98802901	15/3-07/S 38 MF	38	M 48x2	250

RACORES HIDRÁULICOS

RACORD DIN 2353

Racord acodado orientable

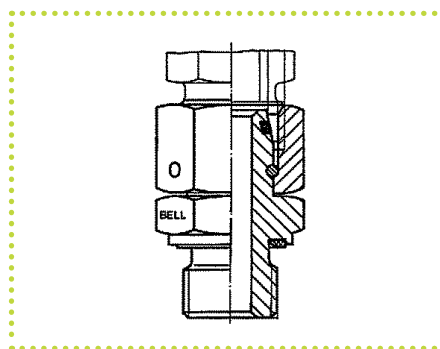


CÓDIGO ARTÍCULO	Referencia	Tubo	Rosca	Presión
98821001	15/3-07/L 6 RF	6	1/8"	400
98821101	15/3-07/L 8 RF	8	1/4"	400
98821201	15/3-07/L 10 RF	10	1/4"	400
98821301	15/3-07/L 12 RF	12	3/8"	400
98821401	15/3-07/L 15 RF	15	1/2"	400
98821501	15/3-07/L 18 RF	18	1/2"	400
98821601	15/3-07/L 22 RF	22	3/4"	315
98821702	15/3-07/L 28 RF	28	1"	250
98821801	15/3-07/L 35 RF	35	1.1/4"	250
98821901	15/3-07/L 42 RF	42	1.1/2"	250
98822001	15/3-07/S 6 RF	6	1/4"	400
98822101	15/3-07/S 8 RF	8	1/4"	400
98822201	15/3-07/S 10 RF	10	3/8"	400
98822301	15/3-07/S 12 RF	12	3/8"	400
98822401	15/3-07/S 14 RF	14	1/2"	400
98822501	15/3-07/S 16 RF	16	1/2"	400
98822601	15/3-07/S 20 RF	20	3/4"	315
98822701	15/3-07/S 25 RF	25	1"	250
98822801	15/3-07/S 30 RF	30	1.1/4"	250
98822901	15/3-07/S 38 RF	38	1.1/2"	250

RACORES HIDRÁULICOS

RACORD DIN 2353

Macho simple orientable
con cono de junta 24° y o-ring

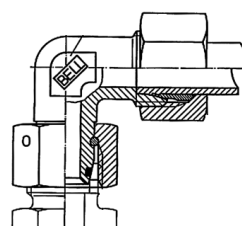


CÓDIGO ARTÍCULO	Referencia	Tubo	Rosca Macho	Rosca Hembra	Presión
19001030	14-28/L 6RD	6	1/8"	M12x1,5	400
19001031	14-28/L 8RD	8	1/4"	M14x1,5	400
19001032	14-28/L 10RD	10	1/4"	M16x1,5	400
19001033	14-28/L 12RD	12	3/8"	M18x1,5	400
19001034	14-28/L 15RD	15	1/2"	M22x1,5	400
19001035	14-28/L 18RD	18	1/2"	M26x1,5	315
19001052	14-28/L 18RD 3/4	18	3/4"	M26x1,5	315
19001036	14-28/L 22RD	22	3/4"	M30x2	315
19001037	14-28/L 28RD	28	1"	M36x2	250
19001038	14-28/L 35RD	35	1.1/4"	M45x2	250
19001039	14-28/L 42RD	42	1.1/2"	M52x2	250
19001040	14-28/S 6RD	6	1/4"	M14x1,5	630
19001041	14-28/S 8RD	8	1/4"	M16x1,5	630
19001042	14-28/S 10RD	10	3/8"	M18x1,5	630
19001043	14-28/S 12RD	12	3/8"	M20x1,5	630
19001044	14-28/S 14RD	14	1/2"	M22x1,5	630
19001045	14-28/S 16RD	16	1/2"	M24x1,5	400
19001046	14-28/S 20RD	20	3/4"	M30x2	400
19001047	14-28/S 25RD	25	1"	M36x2	400
19001048	14-28/S 30RD	30	1.1/4"	M42x2	400
19001049	14-28/S 38RD	38	1.1/2"	M52x2	315

RACORES HIDRÁULICOS

RACORD DIN 2353

Racord acodado orientable
con cono de junta 24° y o-ring

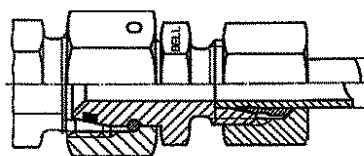


CÓDIGO ARTÍCULO	Referencia	Tubo	Presión
99001180	14/1-29/L 6V	6	315
99001181	14/1-29/L 8V	8	315
99001182	14/1-29/L 10V	10	315
19001183	14/1-29/L 12V	12	315
19001184	14/1-29/L 15V	15	315
19001185	14/1-29/L 18V	18	315
19001186	14/1-29/L 22V	22	250
19001187	14/1-29/L 28V	28	250
19001188	14/1-29/L 35V	35	250
19001189	14/1-29/L 42V	42	250
19001190	14/1-29/S 6V	6	630
19001191	14/1-29/S 8V	8	630
19001192	14/1-29/S 10V	10	630
19001193	14/1-29/S 12V	12	630
19001194	14/1-29/S 14V	14	630
19001195	14/1-29/S 16V	16	400
19001196	14/1-29/S 20V	20	400
19001197	14/1-29/S 25V	25	400
19001198	14/1-29/S 30V	30	400
19001199	14/1-29/S 38V	38	250

RACORES HIDRÁULICOS

RACORD DIN 2353

Racord reductor con cono de junta 24° y o-ring



CÓDIGO ARTÍCULO	Referencia	Tubo	Espiga	Presión
19001060	14-29/L8-6V	6	L 8	400
19001061	14-29/L10-6V	6	L 10	400
19001062	14-29/L10-8V	8	L 10	400
19001063	14-29/L12-6V	6	L 12	400
19001064	14-29/L12-8V	8	L 12	400
19001065	14-29/L12-10V	10	L 12	400
19001066	14-29/L15-6V	6	L 15	400
19001067	14-29/L15-8V	8	L 15	400
19001068	14-29/L15-10V	10	L 15	400
19001069	14-29/L15-12V	12	L 15	400
19001070	14-29/L18-6V	6	L 18	315
19001071	14-29/L18-8V	8	L 18	315
19001072	14-29/L18-10V	10	L 18	315
19001073	14-29/L18-12V	12	L 18	315
19001074	14-29/L18-15V	15	L 18	315
19001075	14-29/L22-6V	6	L 22	315
19001076	14-29/L22-8V	8	L 22	315
19001077	14-29/L22-10V	10	L 22	315
19001078	14-29/L22-12V	12	L 22	315
19001079	14-29/L22-15V	15	L 22	315
19001080	14-29/L22-18V	18	L 22	315
19001081	14-29/L28-6V	6	L 28	250
19001082	14-29/L28-8V	8	L 28	250
19001083	14-29/L28-10V	10	L 28	250
19001084	14-29/L28-12V	12	L 28	250
19001085	14-29/L28-15V	15	L 28	250
19001086	14-29/L28-18V	18	L 28	250
19001087	14-29/L28-22V	22	L 28	250
19001092	14-29/L35-15V	15	L 35	250
19001093	14-29/L35-18V	18	L 35	250
19001094	14-29/L35-22V	22	L 35	250
19001095	14-29/L35-28V	28	L 35	250
19001101	14-29/L42-18V	18	L 42	250

Sigue en la siguiente página >>

RACORES HIDRÁULICOS

RACORD DIN 2353

Racord reductor con cono de junta 24° y o-ring

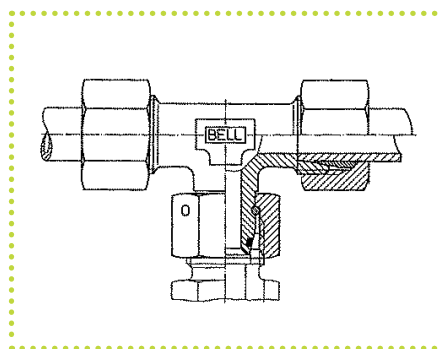
«Viene de la página anterior

CÓDIGO ARTÍCULO	Referencia	Tubo	Espiga	Presión
19001102	14-29/L42-22V	22	L 42	250
19001103	14-29/L42-28V	28	L 42	250
19001104	14-29/L42-35V	35	L 42	250
19001120	14-29/S8-6V	6	S8	630
19001121	14-29/S10-6V	6	S10	630
19001122	14-29/S10-8V	8	S10	630
19001123	14-29/S12-6V	6	S12	630
19001124	14-29/S12-8V	8	S12	630
19001125	14-29/S12-10V	10	S12	630
19001126	14-29/S14-6V	6	S14	630
19001127	14-29/S14-8V	8	S14	630
19001128	14-29/S14-10V	10	S14	630
19001129	14-29/S14-12V	12	S14	630
19001130	14-29/S16-6V	6	S16	400
19001131	14-29/S16-8V	8	S16	400
19001132	14-29/S16-10V	10	S16	400
19001133	14-29/S16-12V	12	S16	400
19001134	14-29/S16-14V	14	S16	400
19001135	14-29/S20-6V	6	S20	400
19001136	14-29/S20-8V	8	S20	400
19001137	14-29/S20-10V	10	S20	400
19001138	14-29/S20-12V	12	S20	400
19001139	14-29/S20-14V	14	S20	400
19001140	14-29/S20-16V	16	S20	400
19001141	14-29/S25-6V	6	S20	400
19001142	14-29/S25-8V	8	S25	400
19001143	14-29/S25-10V	10	S25	400
19001144	14-29/S25-12V	12	S25	400
19001145	14-29/S25-14V	14	S25	400
19001146	14-29/S25-16V	16	S25	400
19001147	14-29/S25-20V	20	S25	400
19001149	14-29/S30-8V	8	S30	400
19001150	14-29/S30-10V	10	S30	400
19001151	14-29/S30-12V	12	S30	400
19001153	14-29/S30-16V	16	S30	400
19001154	14-29/S30-20V	20	S30	400
19001155	14-29/S30-25V	25	S30	400
19001159	14-29/S38-12V	12	S38	315
19001161	14-29/S38-16V	16	S38	315
19001162	14-29/S38-20V	20	S38	315
19001163	14-29/S38-25V	25	S38	315
19001164	14-29/S38-30V	30	S38	315

RACORES HIDRÁULICOS

RACORD DIN 2353

Racord en T regulable

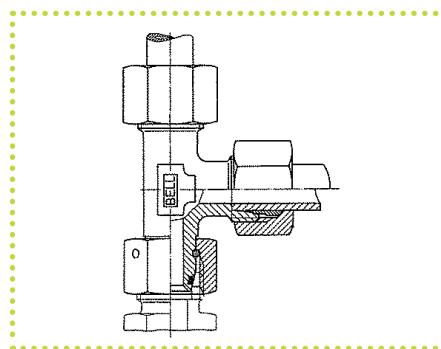


CÓDIGO ARTÍCULO	Referencia	Tubo	Presión
19001270	14/2-29/L 6V	6	315
19001271	14/2-29/L 8V	8	315
19001272	14/2-29/L 10V	10	315
19001273	14/2-29/L 12V	12	315
19001274	14/2-29/L 15V	15	315
19001275	14/2-29/L 18V	18	315
19001276	14/2-29/L 22V	22	250
19001277	14/2-29/L 28V	28	250
19001278	14/2-29/L 35V	35	250
19001279	14/2-29/L 42V	42	250
19001280	14/2-29/S 6V	6	630
19001281	14/2-29/S 8V	8	630
19001282	14/2-29/S 10V	10	630
19001283	14/2-29/S 12V	12	630
19001284	14/2-29/S 14V	14	630
19001285	14/2-29/S 16V	16	400
19001286	14/2-29/S 20V	20	400
19001287	14/2-29/S 25V	25	400
19001288	14/2-29/S 30V	30	400
19001289	14/2-29/S 38V	38	250

RACORES HIDRÁULICOS

RACORD DIN 2353

Racord en T invertida orientable

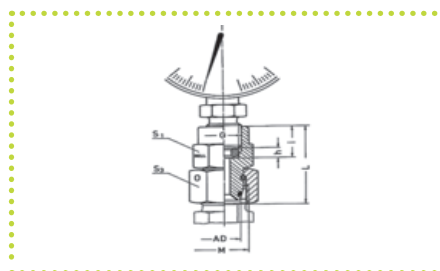


CÓDIGO ARTÍCULO	Referencia	Tubo	Presión
19001360	14/3-29/L 6V	6	315
19001361	14/3-29/L 8V	8	315
19001362	14/3-29/L 10V	10	315
19001363	14/3-29/L 12V	12	315
19001364	14/3-29/L 15V	15	315
19001365	14/3-29/L 18V	18	315
19001366	14/3-29/L 22V	22	250
19001367	14/3-29/L 28V	28	250
19001368	14/3-29/L 35V	35	250
19001369	14/3-29/L 42V	42	250
19001370	14/3-29/S 6V	6	630
19001371	14/3-29/S 8V	8	630
19001372	14/3-29/S 10V	10	630
19001373	14/3-29/S 12V	12	630
19001374	14/3-29/S 14V	14	630
19001375	14/3-29/S 16V	16	400
19001376	14/3-29/S 20V	20	400
19001377	14/3-29/S 25V	25	400
19001378	14/3-29/S 30V	30	400
19001379	14/3-29/S 38V	38	250

RACORES HIDRÁULICOS

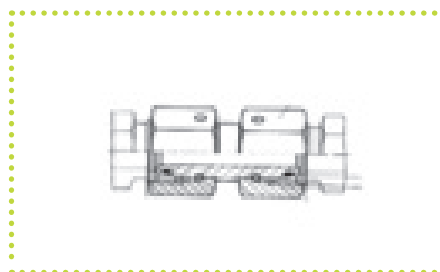
RACORD DIN 2353

Unión hembra orientable para manómetro



CÓDIGO ARTÍCULO	Referencia	Tubo	Presión
19000600	14/2-23/L 6R-DM	6	315
19000601	14/2-23/L 8R-DM	8	315
19000602	14/2-23/L 10R-DM	10	315
19000603	14/2-23/L 12R-DM	12	315
19000610	14/2-23/S 6R-DM	15	315
19000612	14/2-23/S 8R-DM	18	315
19000614	14/2-23/S 10R-DM	22	250
19000616	14/2-23/S 12R-DM	28	250

Unión doble

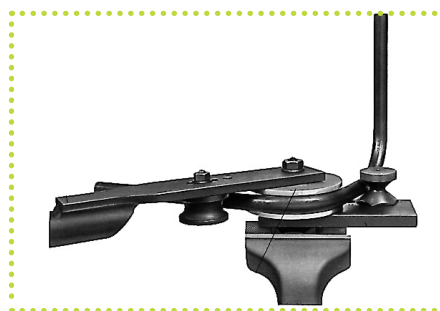


CÓDIGO ARTÍCULO	Referencia	Tubo	Presión
19001501	14/8-10/L6-DM	6	400
19001502	14/8-10/L8-DM	8	400
19001503	14/8-10/L10-DM	10	400
19001504	14/8-10/L12-DM	12	400
19001505	14/8-10/L15-DM	15	400
19001506	14/8-10/L18-DM	18	315
19001507	14/8-10/L22-DM	22	315
19001508	14/8-10/L28-DM	28	250
19001509	14/8-10/L35-DM	35	250
19001510	14/8-10/L42-DM	42	250
19001511	14/8-10/S6-DM	6	630
19001512	14/8-10/S8-DM	8	630
19001513	14/8-10/S10-DM	10	630
19001514	14/8-10/S12-DM	12	630
19001515	14/8-10/S14-DM	14	630
19001516	14/8-10/S16-DM	16	400
19001517	14/8-10/S20-DM	20	400
19001518	14/8-10/S25-DM	25	400
19001519	14/8-10/S30-DM	30	400
19001520	14/8-10/S38-DM	38	315

RACORES HIDRÁULICOS

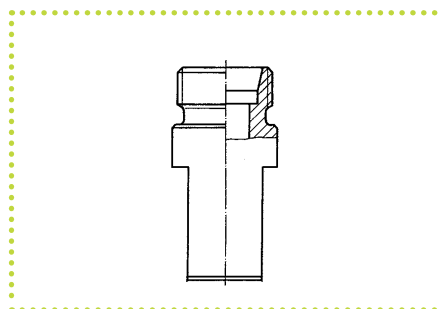
RACORD DIN 2353

Doblatubos



CÓDIGO ARTÍCULO	Referencia
1850000	RBV 01

Accesorio de pre-montaje

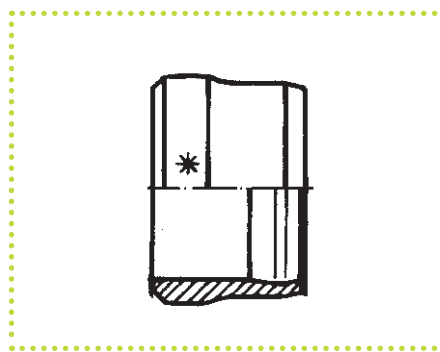


CÓDIGO ARTÍCULO	Referencia	Tubo
19001800	15-99/L 6	6
19001801	15-99/L 8	8
19001802	15-99/L 10	10
19001803	15-99/L 12	12
19001804	15-99/L 15	15
19001805	15-99/L 18	18
19001806	15-99/L 22	22
19001807	15-99/L 28	28
19001808	15-99/L 35	35
19001809	15-99/L 42	42
19001810	15-99/S 6	6
19001811	15-99/S 8	8
19001812	15-99/S 10	10
19001813	15-99/S 12	12
19001814	15-99/S 14	14
19001815	15-99/S 16	16
19001816	15-99/S 20	20
19001817	15-99/S 25	25
19001818	15-99/S 30	30
19001819	15-99/S 38	38

RACORES HIDRÁULICOS

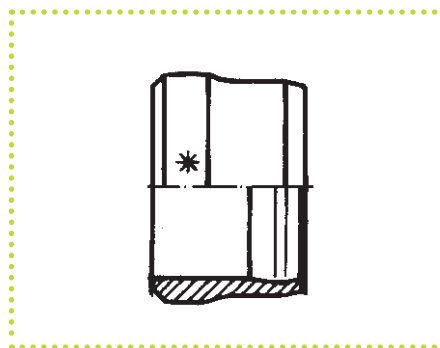
RACORD DIN 2353 INOX

Bicono de filo cortante



CÓDIGO ARTÍCULO	Referencia	Tubo	Presión
19520129	15-31/LL4 Inox	4	100
19520131	15-31/LL6 Inox	6	100
19520132	15-31/LL8 Inox	8	100

Bicono de doble corte

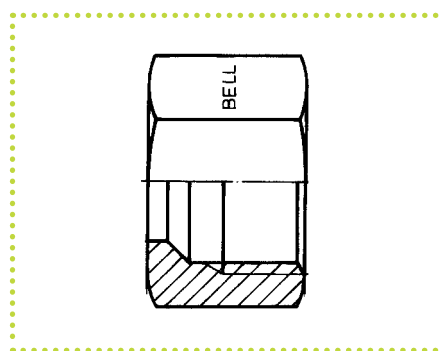


CÓDIGO ARTÍCULO	Referencia	Tubo	Presión
19520157	07-31/L 6 Inox	6	400
19520158	07-31/L 8 Inox	8	400
19520159	07-31/L 10 Inox	10	400
19520160	07-31/L 12 Inox	12	400
19520161	07-31/L 15 Inox	15	400
19520162	07-31/L 18 Inox	18	315
19520163	07-31/L 22 Inox	22	315
19520164	07-31/L 28 Inox	28	250
19520165	07-31/L 35 Inox	35	250
19520166	07-31/L 42 Inox	42	250
19520171	07-31/S 14 Inox	14	630
19520172	07-31/S 16 Inox	16	400
19520173	07-31/S 20 Inox	20	400
19520174	07-31/S 25 Inox	25	400
19520175	07-31/S 30 Inox	30	400
19520176	07-31/S 38 Inox	38	315

RACORES HIDRÁULICOS

RACORD DIN 2353 INOX

Tuerca

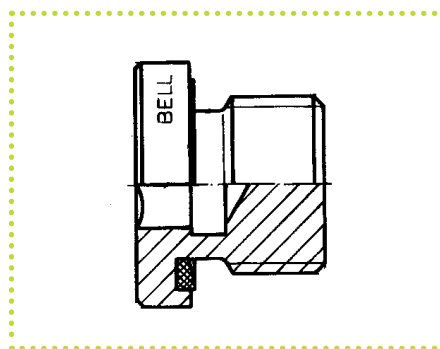


CÓDIGO ARTÍCULO	Referencia	Tubo	Rosca	Presión
19520101	15-30/LL 4 Inox	4	M8x1	100
19520103	15-30/LL 6 Inox	6	M10x1	100
19520104	15-30/LL 8 Inox	8	M12x1	100
19520105	15-30/LL 10 Inox	10	M14x1	100
19520107	15-30/L 6 Inox	6	M12x1,5	400
19520108	15-30/L 8 Inox	8	M14x1,5	400
19520109	15-30/L 10 Inox	10	M16x1,5	400
19520110	15-30/L 12 Inox	12	M18x1,5	400
19520111	15-30/L 15 Inox	15	M22x1,5	400
19520112	15-30/L 18 Inox	18	M26x1,5	315
19520113	15-30/L 22 Inox	22	M30x2	315
19520114	15-30/L 28 Inox	28	M36x2	250
19520115	15-30/L 35 Inox	35	M45x2	250
19520116	15-30/L 42 Inox	42	M52x2	250
19520117	15-30/S 6 Inox	6	M14x1,5	630
19520118	15-30/S 8 Inox	8	M16x1,5	630
19520119	15-30/S 10 Inox	10	M18x1,5	630
19520120	15-30/S 12 Inox	12	M20x1,5	630
19520121	15-30/S 14 Inox	14	M22x1,5	630
19520122	15-30/S 16 Inox	16	M24x1,5	400
19520123	15-30/S 20 Inox	20	M30x2	400
19520124	15-30/S 25 Inox	25	M36x2	400
19520125	15-30/S 30 Inox	30	M42x2	400
19520126	15-30/S 38 Inox	38	M52x2	315

RACORES HIDRÁULICOS

RACORD DIN 2353 INOX

Tapón hexágono interior



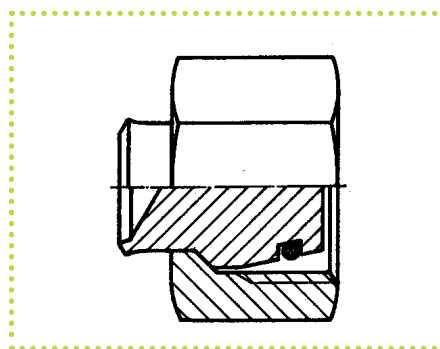
CÓDIGO ARTÍCULO	Referencia	Tubo	Presión
19520501	15-34/M10x1 Inox	M10x1	400
19520502	15-34/M 12x1,5 Inox	M12x1,5	400
19520503	15-34/M 14x1,5 Inox	M14x1,5	400
19520504	15-34/M 16x1,5 Inox	M16x1,5	400
19520505	15-34/M 18x1,5 Inox	M18x1,5	400
19520506	15-34/M 20x1,5 Inox	M20x1,5	400
19520507	15-34/M 22x1,5 Inox	M22x1,5	400
19520513	15-34/R 1/8" Inox	1/8"	400
19520514	15-34/R 1/4" Inox	1/4"	400
19520515	15-34/R 3/8" Inox	3/8"	400
19520516	15-34/R 1/2" Inox	1/2"	400
19520517	15-34/R 3/4" Inox	3/4"	400
19520518	15-34/R 1" Inox	1"	400
19520519	15-34/R 1 1/4" Inox	1.1/4"	250
19520520	15-34/R 1 1/2" Inox	1.1/2"	250

RACORES HIDRÁULICOS

RACORD DIN 2353 INOX

RACORD DIN 2353

Tapón para tuerca

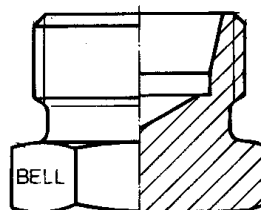


CÓDIGO ARTÍCULO	Referencia	Rosca
19520701	15-370/L 6 Inox	6
19520702	15-370/L 8 Inox	8
19520703	15-370/L 10 Inox	10
19520704	15-370/L 12 Inox	12
19520705	15-370/L 15 Inox	15
19520706	15-370/L 18 Inox	18
19520707	15-370/L 22 Inox	22
19520708	15-370/L 28 Inox	28
19520709	15-370/L 35 Inox	35
19520714	15-370/L 42 Inox	42
19520715	15-370/S 14 Inox	14
19520716	15-370/S 16 Inox	16
19520717	15-370/S 20 Inox	20
19520718	15-370/S 25 Inox	25
19520719	15-370/S 30 Inox	30
19520720	15-370/S 38 Inox	38

RACORES HIDRÁULICOS

RACORD DIN 2353 INOX

Tapón macho cono 24°

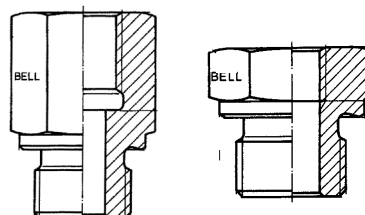


CÓDIGO ARTÍCULO	Referencia	Rosca
19520605	15-360/L 6 Inox	M12x1,5
19520606	15-360/L 8 Inox	M14x1,5
19520607	15-360/L 10 Inox	M16x1,5
19520608	15-360/L12 Inox	M18x1,5
19520609	15-360/L 15 Inox	M22x1,5
19520610	15-360/L 18 Inox	M26x1,5
19520611	15-360/L 22 Inox	M30x2
19520612	15-360/L 28 Inox	M36x2
19520613	15-360/L 35 Inox	M45x2
19520614	15-360/L 42 Inox	M52x2
19520615	15-360/S 6 Inox	M14x1,5
19520616	15-360/S 8 Inox	M16x1,5
19520617	15-360/S 10 Inox	M18x1,5
19520618	15-360/S 12 Inox	M20x1,5
19520619	15-360/S 14 Inox	M22x1,5
19520620	15-360/S 16 Inox	M24x1,5
19520621	15-360/S 20 Inox	M30x2
19520622	15-360/S 25 Inox	M36x2
19520623	15-360/S 30 Inox	M42x2
19520624	15-360/S 38 Inox	M52x2

RACORES HIDRÁULICOS

RACORD DIN 2353 INOX

Reducción macho-hembra

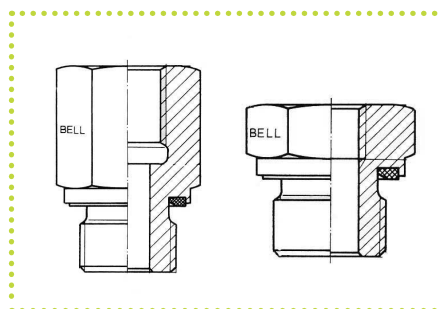


CÓDIGO ARTÍCULO	Referencia	Rosca Macho	Rosca Hembra	Presión
19535701	17-122/AR1/8-IR1/4 Inox	1/8"	1/4"	630
19535702	17-122/AR1/8-IR3/8 Inox	1/8"	3/8"	630
19535703	17-122/AR1/4-IR1/8 Inox	1/4"	1/8"	630
19535704	17-122/AR1/4-IR3/8 Inox	1/4"	3/8"	630
19535705	17-122/AR1/4-IR1/2 Inox	1/4"	1/2"	630
19535706	17-122/AR1/4-IR3/4 Inox	1/4"	3/4"	400
19535801	17-123/AR3/8-IR1/8 Inox	3/8"	1/8"	630
19535707	17-122/AR3/8-IR1/4 Inox	3/8"	1/4"	630
19535708	17-122/AR3/8-IR1/2 Inox	3/8"	1/2"	630
19535709	17-122/AR3/8-IR3/4 Inox	3/8"	3/4"	400
19535802	17-123/AR1/2-IR1/8 Inox	1/2"	1/8"	630
19535803	17-123/AR1/2-IR1/4 Inox	1/2"	1/4"	400
19535710	17-122/AR1/2-IR3/8 Inox	1/2"	3/8"	400
19535711	17-122/AR1/2-IR3/4 Inox	1/2"	3/4"	400
19535712	17-122/AR1/2-IR1 Inox	1/2"	1"	400
19535713	17-122/AR1/2-IR11/4 Inox	1/2"	1.1/4"	250
19535804	17-123/AR3/4-IR1/4 Inox	3/4"	1/4"	400
19535805	17-123/AR3/4-IR3/8 Inox	3/4"	3/8"	400
19535714	17-122/AR3/4-IR1/2 Inox	3/4"	1/2"	400
19535715	17-122/AR3/4-IR1 Inox	3/4"	1"	400
19535716	17-122/AR3/4-IR11/4 Inox	3/4"	1.1/4"	250
19535717	17-122/AR3/4-IR11/2 Inox	3/4"	1.1/2"	250
19535806	17-123/AR1-IR1/4 Inox	1"	1/4"	400
19535807	17-123/AR1-IR3/8 Inox	1"	3/8"	400
19535808	17-123/AR1-IR1/2 Inox	1"	1/2"	400
19535718	17-122/AR1-IR3/4 Inox	1"	3/4"	400
19535719	17-122/AR1-IR11/4 Inox	1"	1.1/4"	250
19535720	17-122/AR1-IR11/2 Inox	1"	1.1/2"	250
19535809	17-123/AR11/4-IR1/2 Inox	1.1/4"	1/2"	250
19535810	17-123/AR11/4-IR3/4 Inox	1.1/4"	3/4"	250
19535721	17-122/AR11/4-IR1 Inox	1.1/4"	1"	250
19535722	17-122/AR11/4-IR11/2 Inox	1.1/4"	1.1/2"	250
19535811	17-123/AR11/2-IR1/2 Inox	1.1/2"	1/2"	250
19535812	17-123/AR11/2-IR3/4 Inox	1.1/2"	3/4"	250
19535813	17-123/AR11/2-IR1 Inox	1.1/2"	1"	250
19535723	17-122/AR11/2-IR11/4 Inox	1.1/2"	1.1/4"	250
19535814	17-122/AR2-IR11/2 Inox	2"	1.1/2"	250

RACORES HIDRÁULICOS

RACORD DIN 2353 INOX

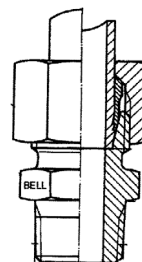
Reducción macho-hembra conjunta



CÓDIGO ARTÍCULO	Referencia	Rosca Macho	Rosca Hembra	Presión
19535900	17-122/AR1/8-IR1/4D Inox	1/8"	1/4"	630
19535901	17-122/AR1/8-IR3/8D Inox	1/8"	3/8"	630
19535902	17-122/AR1/4-IR1/8D Inox	1/4"	1/8"	630
19535903	17-122/AR1/4-IR3/8D Inox	1/4"	3/8"	630
19535904	17-122/AR1/4-IR1/2D Inox	1/4"	1/2"	630
19535905	17-122/AR1/4-IR3/4D Inox	1/4"	3/4"	400
19535906	17-123/AR3/8-IR1/8D Inox	3/8"	1/8"	630
19535907	17-122/AR3/8-IR1/4D Inox	3/8"	1/4"	630
19535908	17-122/AR3/8-IR1/2D Inox	3/8"	1/2"	630
19535909	17-122/AR3/8-IR3/4D Inox	3/8"	3/4"	400
19535910	17-123/AR1/2-IR1/8D Inox	1/2"	1/8"	630
19535911	17-123/AR1/2-IR1/4D Inox	1/2"	1/4"	400
19535912	17-122/AR1/2-IR3/8D Inox	1/2"	3/8"	400
19535913	17-122/AR1/2-IR3/4D Inox	1/2"	3/4"	400
19535914	17-122/AR1/2-IR1D Inox	1/2"	1"	400
19535915	17-122/AR1/2-IR11/4D Inox	1/2"	1.1/4"	250
19535916	17-123/AR3/4-IR1/4D Inox	3/4"	1/4"	400
19535917	17-123/AR3/4-IR3/8D Inox	3/4"	3/8"	400
19535918	17-122/AR3/4-IR1/2D Inox	3/4"	1/2"	400
19535920	17-122/AR3/4-IR1D Inox	3/4"	1"	400
19535921	17-122/AR3/4-IR11/4D Inox	3/4"	1.1/4"	250
19535922	17-122/AR3/4-IR11/2D Inox	3/4"	1.1/2"	250
19535923	17-123/AR1-IR1/4D Inox	1"	1/4"	400
19535924	17-123/AR1-IR3/8D Inox	1"	3/8"	400
19535925	17-123/AR1-IR1/2D Inox	1"	1/2"	400
19535926	17-122/AR1-IR3/4D Inox	1"	3/4"	400
19535927	17-122/AR1-IR11/4D Inox	1"	1.1/4"	250
19535928	17-122/AR1-IR11/2D Inox	1"	1.1/2"	250
19535929	17-123/AR11/4-IR1/2D Inox	1.1/4"	1/2"	250
19535930	17-123/AR11/4-IR3/4D Inox	1.1/4"	3/4"	250
19535931	17-122/AR11/4-IR1D Inox	1.1/4"	1"	250
19535932	17-122/AR11/4-IR11/2D Inox	1.1/4"	1.1/2"	250
19535933	17-123/AR11/2-IR1/2D Inox	1.1/2"	1/2"	250
19535934	17-123/AR11/2-IR3/4D Inox	1.1/2"	3/4"	250
19535935	17-123/AR11/2-IR1D Inox	1.1/2"	1"	250
19535936	17-122/AR11/2-IR11/4D Inox	1.1/2"	1.1/4"	250
19535937	17-122/AR2-IR11/2D Inox	2"	1.1/2"	250

RACORES HIDRÁULICOS

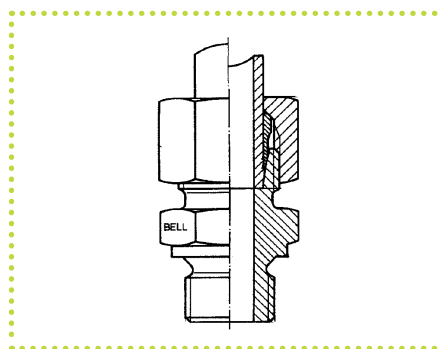
RACORD DIN 2353 INOX

Racord recto
(rosca cónica)

CÓDIGO ARTÍCULO	Referencia	Tubo	Rosca	Presión
19530101	15-01/LL 4 MK Inox	LL 4	M8X1	100
19530103	15-01/LL 6 MK Inox	LL 6	M10X1	100
19530104	15-01/LL 8 MK Inox	LL 8	M10X1	100
19530107	15-01/LL 4 RK Inox	LL 4	1/8"	100
19530109	15-01/LL 6 RK Inox	LL 6	1/8"	100
19530110	15-01/LL 8 RK Inox	LL 8	1/8"	100
19530113	15-01/L 6 RK Inox	L 6	1/8"	315
19530128	15-01/L 6 RK 1/4 Inox	L 6	1/4"	315
19530115	15-01/L 8 RK Inox	L 8	1/4"	315
19530130	15-01/L 8 RK 3/8 Inox	L 8	3/8"	315
19530118	15-01/L 10 RK Inox	L 10	1/4"	315
19530131	15-01/L 10 RK 3/8 Inox	L 10	3/8"	315
19530122	15-01/L 12 RK Inox	L 12	3/8"	315
19530124	15-01/L 15 RK Inox	L 15	1/2"	315
19530125	15-01/L 18 RK Inox	L 18	1/2"	315
19530126	15-01/L 22 RK Inox	L 22	3/4"	160
19530127	15-01/L 28 RK Inox	L 28	1"	160

RACORES HIDRÁULICOS

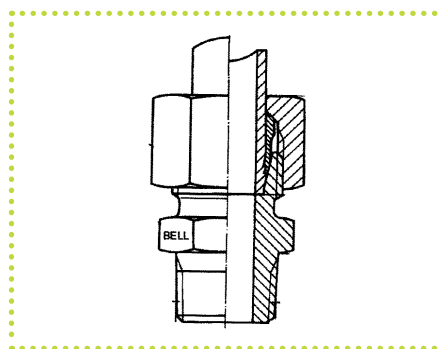
RACORD DIN 2353 INOX

Racord recto
(Rosca métrica cilíndrica)

CÓDIGO ARTÍCULO	Referencia	Tubo	Rosca	Presión
19530401	15-01/L 6 MB Inox	L 6	M 10x1	315
19530402	15-01/L 8 MB Inox	L 8	M 12x1,5	315
19530403	15-01/L 10 MB Inox	L 10	M 14x1,5	315
19530404	15-01/L 12 MB Inox	L 12	M 16x1,5	315
19530405	15-01/L 15 MB Inox	L 15	M 18x1,5	315
19530406	15-01/L 18 MB Inox	L 18	M 22x1,5	315
19530407	15-01/L 22 MB Inox	L 22	M 26x1,5	250
19530411	15-01/S 6 MB Inox	S 6	M 12x1,5	630
19530412	15-01/S 8 MB Inox	S 8	M 14x1,5	630
19530413	15-01/S 10 MB Inox	S 10	M 16x1,5	630
19530414	15-01/S 12 MB Inox	S 12	M 18x1,5	630
19530415	15-01/S 14 MB Inox	S 14	M 20x1,5	630
19530416	15-01/S 16 MB Inox	S 16	M 22x1,5	400
19530417	15-01/S 20 MB Inox	S 20	M 27x2	400

RACORES HIDRÁULICOS

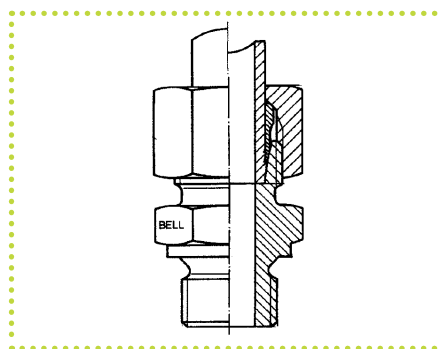
RACORD DIN 2353 INOX

Racord recto
(Rosca NPT)

CÓDIGO ARTÍCULO	Referencia	Tubo	Rosca	Presión
19530901	15-01/LL 4 NPT Inox	LL 4	1/8"	100
19530903	15-01/LL 6 NPT Inox	LL 6	1/8"	100
19530904	15-01/LL 8 NPT Inox	LL 8	1/8"	100
19530905	15-01/L 6 NPT Inox	L 6	1/8"	315
19530906	15-01/L 8 NPT Inox	L 8	1/4"	315
19530907	15-01/L 10 NPT Inox	L 10	1/4"	315
19530908	15-01/L 12 NPT Inox	L 12	3/8"	315
19530909	15-01/L 15 NPT Inox	L 15	1/2"	315
19530910	15-01/L 18 NPT Inox	L 18	1/2"	315
19530911	15-01/L 22 NPT Inox	L 22	3/4"	160
19530912	15-01/L 28 NPT Inox	L 28	1"	100
19530913	15-01/L 35 NPT Inox	L 35	1.1/4"	100
19530914	15-01/L 42 NPT Inox	L 42	1.1/2"	100
19530915	15-01/S 6 NPT Inox	S 6	1/4"	630
19530916	15-01/S 8 NPT Inox	S 8	1/4"	630
19530917	15-01/S 10 NPT Inox	S 10	3/8"	630
19530918	15-01/S 12 NPT Inox	S 12	3/8"	630
19530919	15-01/S 14 NPT Inox	S 14	1/2"	630
19530920	15-01/S 16 NPT Inox	S 16	1/2"	400
19530921	15-01/S 20 NPT Inox	S 20	3/4"	400
19530922	15-01/S 25 NPT Inox	S 25	1"	400
19530923	15-01/S 30 NPT Inox	S 30	1.1/4"	250
19530924	15-01/S 38 NPT Inox	S 38	1.1/2"	250

RACORES HIDRÁULICOS

RACORD DIN 2353 INOX

Racord recto
(Rosca cilíndrica)

CÓDIGO ARTÍCULO	Referencia	Tubo	Rosca	Presión
19530503	15-01/L 6 RB Inox	L 6	1/8"	315
19530504	15-01/L 6 RB 1/4 Inox	L 6	1/4"	315
19530505	15-01/L 6 RB 3/8 Inox	L 6	3/8"	315
19530506	15-01/L 8 RB Inox	L 8	1/4"	315
19530547	15-01/L 8 RB 1/8 Inox	L 8	1/8"	315
19530507	15-01/L 8 RB 3/8 Inox	L 8	3/8"	315
19530508	15-01/L 8 RB 1/2 Inox	L 8	1/2"	315
19530509	15-01/L 10 RB Inox	L 10	1/4"	315
19530510	15-01/L 10 RB 3/8 Inox	L 10	3/8"	315
19530511	15-01/L 10 RB 1/2 Inox	L 10	1/2"	315
19530513	15-01/L 12 RB Inox	L 12	3/8"	315
19530512	15-01/L 12 RB 1/4 Inox	L 12	1/4"	315
19530514	15-01/L 12 RB 1/2 Inox	L 12	1/2"	315
19530516	15-01/L 15 RB Inox	L 15	1/2"	315
19530549	15-01/L 15 RB 3/4 Inox	L 15	3/4"	315
19530515	15-01/L 15 RB 3/8 Inox	L 15	3/8"	315
19530517	15-01/L 18 RB Inox	L 18	1/2"	315
19530518	15-01/L 18 RB 3/4 Inox	L 18	3/4"	315
19530519	15-01/L 22 RB Inox	L 22	3/4"	250
19530545	15-01/L 22 RB 1/2 Inox	L 22	1/2"	250
19530546	15-01/L 22 RB 1 Inox	L 22	1"	250
19530520	15-01/L 28 RB Inox	L 28	1"	250
19530551	15-01/L 28 RB 3/4 Inox	L 28	3/4"	250
19530521	15-01/L 35 RB Inox	L 35	1.1/4"	250

RACORES HIDRÁULICOS

RACORD DIN 2353 INOX

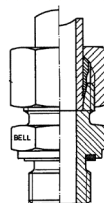
Racord recto (Rosca cilíndrica)

« Viene de la página anterior

CÓDIGO ARTÍCULO	Referencia	Tubo	Rosca	Presión
19530552	15-01/L 35 RB 1 Inox	L 35	1"	250
19530522	15-01/L 42 RB Inox	L 42	1.1/2"	250
19530553	15-01/L 42 RB 11/4 Inox	L 42	1.1/4"	250
19530523	15-01/S 6 RB Inox	S 6	1/4"	630
19530524	15-01/S 8 RB Inox	S 8	1/4"	630
19530542	15-01/S 8 RB 3/8 Inox	S 8	3/8"	630
19530525	15-01/S 10 RB Inox	S 10	3/8"	630
19530538	15-01/S 10 RB 1/4 Inox	S 10	1/4"	630
19530536	15-01/S 10 RB 1/2 Inox	S 10	1/2"	630
19530526	15-01/S 12 RB Inox	S 12	3/8"	630
19530527	15-01/S 12 RB 1/2 Inox	S 12	1/2"	630
19530525	15-01/S 14 RB Inox	S 14	1/2"	630
19530537	15-01/S 14 RB 3/8 Inox	S 14	3/8"	630
19530529	15-01/S 16 RB Inox	S 16	1/2"	400
19530535	15-01/S 16 RB 3/8 Inox	S 16	3/8"	400
19530530	15-01/S 16 RB 3/4 Inox	S 16	3/4"	400
19530531	15-01/S 20 RB Inox	S 20	3/4"	400
19530539	15-01/S 20 RB 1/2 Inox	S 20	1/2"	400
19530548	15-01/S 20 RB 1 Inox	S 20	1"	400
19530532	15-01/S 25 RB Inox	S 25	1"	400
19530540	15-01/S 25 RB 3/4 Inox	S 25	3/4"	400
19530533	15-01/S 30 RB Inox	S 30	1.1/4"	250
19530541	15-01/S 30 RB 1 Inox	S 30	1"	250
19530534	15-01/S 38 RB Inox	S 38	1.1/2"	250
19530547	15-01/S 38 RB 11/4 Inox	S 38	1.1/4"	250

RACORES HIDRÁULICOS

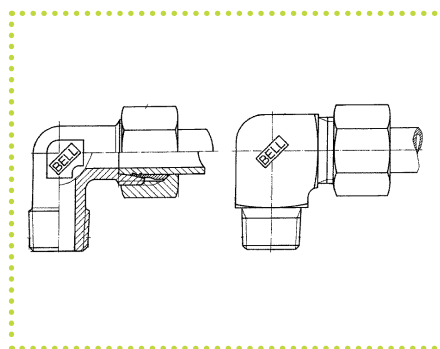
RACORD DIN 2353 INOX

Racord recto
(Rosca cilíndrico con junta)

CÓDIGO ARTÍCULO	Referencia	Tubo	Rosca	Presión
19530803	15-01/L 6 RD Inox	L 6	1/8"	315
19530804	15-01/L 6 RD 1/4 Inox	L 6	1/4"	315
19530806	15-01/L 8 RD Inox	L 8	1/4"	315
19530807	15-01/L 8 RD 1/8 Inox	L 8	1/8"	315
19530809	15-01/L 10 RD Inox	L 10	1/4"	315
19530810	15-01/L 10 RD 3/8 Inox	L 10	3/8"	315
19530811	15-01/L 10 RD 1/2 Inox	L 10	1/2"	315
19530813	15-01/L 12 RD Inox	L 12	3/8"	315
19530812	15-01/L 12 RD 1/4 Inox	L 12	1/4"	315
19530814	15-01/L 12 RD 1/2 Inox	L 12	1/2"	315
19530816	15-01/L 15 RD Inox	L 15	1/2"	315
19530815	15-01/L 15 RD 3/8 Inox	L 15	3/8"	315
19530817	15-01/L 15 RD 3/4 Inox	L 15	3/4"	315
19530818	15-01/L 18 RD Inox	L 18	1/2"	315
19530819	15-01/L 18 RD 3/4 Inox	L 18	3/4"	315
19530821	15-01/L 22 RD Inox	L 22	3/4"	250
19530822	15-01/L 22 RD 1/2 Inox	L 22	1/2"	250
19530823	15-01/L 22 RD 1 Inox	L 22	1"	250
19530825	15-01/L 28 RD Inox	L 28	1"	250
19530826	15-01/L 28 RD 3/4 Inox	L 28	3/4"	250
19530828	15-01/L 35 RD Inox	L 35	1.1/4"	250
19530827	15-01/L 35 RD 1" Inox	L 35	1"	250
19530830	15-01/L 42 RD Inox	L 42	1.1/2"	250
19530833	15-01/S 6 RD Inox	S 6	1/4"	630
19530834	15-01/S 8 RD Inox	S 8	1/4"	630
19530835	15-01/S 8 RD 3/8 Inox	S 8	3/8"	630
19530837	15-01/S 10 RD Inox	S 10	3/8"	630
19530839	15-01/S12 RD 1/4 Inox	S 12	1/4"	630
19530840	15-01/S 12 RD Inox	S 12	3/8"	630
19530841	15-01/S 12 RD1/2 Inox	S 12	1/2"	630
19530844	15-01/S 16 RD Inox	S 16	1/2"	400
19530843	15-01/S 16 RD 3/8 Inox	S 16	3/8"	400
19530845	15-01/S 16 RD 3/4 Inox	S 16	3/4"	400
19530847	15-01/S 20 RD 1/2 Inox	S 20	1/2"	400
19530848	15-01/S 20 RD Inox	S 20	3/4"	400
19530849	15-01/S 20 RD 1" Inox	S 20	1"	400
19530851	15-01/S 25 RD Inox	S 25	1"	400
19530850	15-01/S 25 RD 3/4 Inox	S25	3/4"	400
19530853	15-01/S 30 RD Inox	S 30	1.1/4"	250
19530852	15-01/S 30 RD 1 Inox	S 30	1"	250
19530854	15-01/S 38 RD Inox	S 38	1.1/2"	250

RACORES HIDRÁULICOS

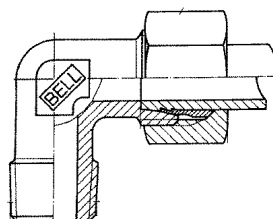
RACORD DIN 2353 INOX

Racord acodado
(Rosca cónica)

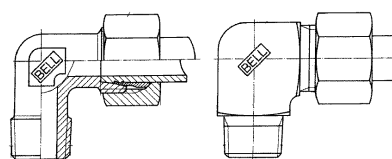
CÓDIGO ARTÍCULO	Referencia	Tubo	Rosca	Presión
19531101	15-02/LL 4 RK Inox	LL 4	1/8"	100
19531103	15-02/LL 6 RK Inox	LL 6	1/8"	100
19531104	15-02/LL 8 RK Inox	LL 8	1/8"	100
19531107	15-02/L 6 RK Inox	L 6	1/8"	315
19531126	15-02/L 6 RK 1/4 Inox	L 6	1/4"	315
19531108	15-02/L 8 RK Inox	L 8	1/4"	315
19531127	15-02/L 8 RK 1/8 Inox	L 8	1/8"	315
19531123	15-02/L 8 RK 3/8 Inox	L 8	3/8"	315
19531109	15-02/L 10 RK Inox	L 10	1/4"	315
19531121	15-02/L 10 RK 3/8 Inox	L 10	3/8"	315
19531110	15-02/L 12 RK Inox	L 12	3/8"	315
19531125	15-02/L 12 RK 1/4 Inox	L 12	1/4"	315
19531124	15-02/L 12 RK 1/2 Inox	L 12	1/2"	315
19531111	15-02/L 15 RK Inox	L 15	1/2"	315
19531119	15-02/L 15 RK 3/8 Inox	L 15	3/8"	315
19531112	15-02/L 18 RK Inox	L 18	1/2"	315
19531120	15-02/L 28 RK Inox	L 28	1"	250
19531113	15-02/S 6 RK Inox	S 6	3/8"	400
19531114	15-02/S 8 RK Inox	S 8	1"	400
19531115	15-02/S 10 RK Inox	S 10	1/4"	400
19531116	15-02/S 12 RK Inox	S 12	1/4"	400
19531117	15-02/S 14 RK Inox	S 14	3/8"	400
19531122	15-02/S 14 RK 3/8 Inox	S 14	3/8"	400
19531118	15-02/S 16 RK Inox	S 16	1/2"	400
19531129	15-02/S 16 RK 3/8 Inox	S 16	3/8"	400

RACORES HIDRÁULICOS

RACORD DIN 2353 INOX

Racord acodado
(Rosca cilíndrica)

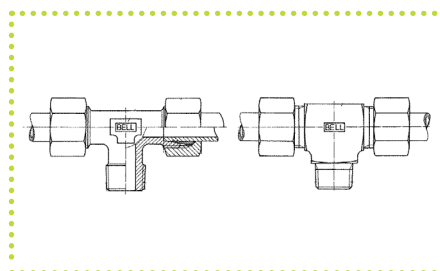
CÓDIGO ARTÍCULO	Referencia	Tubo	Rosca	Presión
19531209	15-02/L 22 RB Inox	L 22	3/4"	250
19531210	15-02/L 28 RB Inox	L 28	1"	250
19531211	15-02/L 35 RB Inox	L 35	1.1/4"	250
19531212	15-02/L 42 RB Inox	L 42	1.1/2"	250
19531213	15-02/S 20 RB Inox	S 20	3/4"	400
19531214	15-02/S 25 RB Inox	S 25	1"	400
19531215	15-02/S 30 RB Inox	S 30	1.1/4"	250
19531216	15-02/S 38 RB Inox	S 38	1.1/2"	250

Racord acodado
(Rosca NPT)

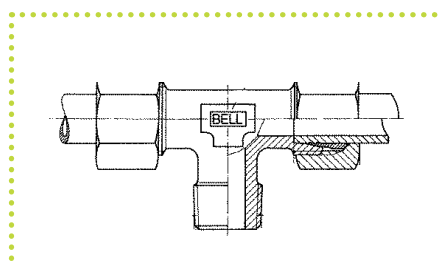
CÓDIGO ARTÍCULO	Referencia	Tubo	Rosca	Presión
19531307	15-02/L 10 NPT Inox	L 10	1/4"	315
19531308	15-02/L 12 NPT Inox	L 12	3/8"	315
19531311	15-02/L 22 NPT Inox	L 22	3/4"	160
19531313	15-02/L 35 NPT Inox	L 35	1.1/4"	160
19531315	15-02/S 6 NPT Inox	S 6	1/4"	630
19531316	15-02/S 8 NPT Inox	S 8	1/4"	630
19531317	15-02/S 10 NPT Inox	S 10	3/8"	630
19531318	15-02/S 12 NPT Inox	S 12	3/8"	630
19531320	15-02/S 16 NPT Inox	S 16	1/2"	400
19531321	15-02/S 20 NPT Inox	S 20	3/4"	400

RACORES HIDRÁULICOS

RACORD DIN 2353 INOX

Racord en T
(Rosca cónica)

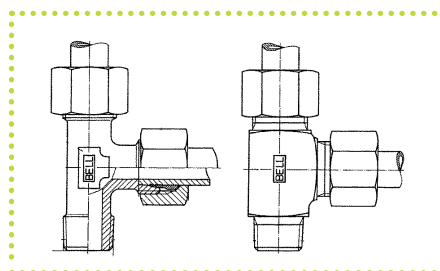
CÓDIGO ARTÍCULO	Referencia	Tubo	Rosca	Presión
19531503	15-03/LL 4 RK Inox	LL 4	1/8"	100
19531505	15-03/LL 6 RK Inox	LL 6	1/8"	100
19531506	15-03/LL 8 RK Inox	LL 8	1/8"	100
19531507	15-03/L 6 RK Inox	L 6	1/8"	315
19531620	15-03/L 6 RK 1/4 Inox	L 6	1/4"	315
19531508	15-03/L 8 RK Inox	L 8	1/4"	1/8"
19531621	15-03/L 8 RK 1/8 Inox	L 8	1/8"	315
19531509	15-03/L 10 RK Inox	L 10	1/4"	315
19531510	15-03/L 12 RK Inox	L 12	3/8"	315
19531511	15-03/L 15 RK Inox	L 15	1/2"	315
19531512	15-03/L 18 RK Inox	L 18	1/2"	315
19531513	15-03/S 6 RK Inox	S 6	1/4"	400
19531514	15-03/S 8 RK Inox	S 8	1/4"	400
19531515	15-03/S 10 RK Inox	S 10	3/8"	400
19531516	15-03/S 12 RK Inox	S 12	3/8"	400
19531517	15-03/S 14 RK Inox	S 14	1/2"	400
19531518	15-03/S 16 RK Inox	S 16	1/2"	400

Racord en T
(Rosca cilíndrica)

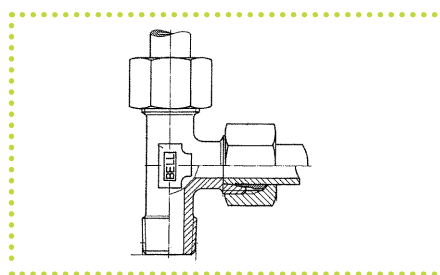
CÓDIGO ARTÍCULO	Referencia	Tubo	Rosca	Presión
19531609	15-03/L 22 RB Inox	L 22	3/4"	250
19531610	15-03/L 28 RB Inox	L 28	1"	250
19531611	15-03/L 35 RB Inox	L 35	1.1/4"	250
19531612	15-03/L 42 RB Inox	L 42	1.1/2"	250
19531613	15-03/S 20 RB Inox	S 20	3/4"	400
19531614	15-03/S 25 RB Inox	S 25	1"	400
19531615	15-03/S 30 RB Inox	S 30	1.1/4"	250
19531616	15-03/S 38 RB Inox	S 38	1.1/2"	250

RACORES HIDRÁULICOS

RACORD DIN 2353 INOX

Racord en T invertida
(Rosca cónica)

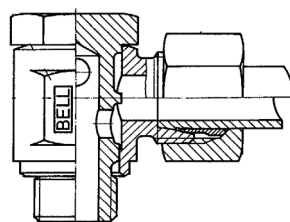
CÓDIGO ARTÍCULO	Referencia	Tubo	Rosca	Presión
19531901	15-04/LL 4 RK Inox	LL 4	1/8"	100
19531903	15-04/LL 6 RK Inox	LL 6	1/8"	100
19531904	15-04/LL 8 RK Inox	LL 8	1/8"	100
19531905	15-04/L 6 RK Inox	L 6	1/8"	315
19531906	15-04/L 8 RK Inox	L 8	1/4"	315
19531907	15-04/L 10 RK Inox	L 10	1/4"	315
19531908	15-04/L 12 RK Inox	L 12	3/8"	315
19531909	15-04/L 15 RK Inox	L 15	1/2"	315
19531910	15-04/L 18 RK Inox	L 18	1/2"	315
19531911	15-04/S 6 RK Inox	S 6	1/4"	400
19531912	15-04/S 8 RK Inox	S 8	1/4"	400
19531913	15-04/S 10RK Inox	S 10	3/8"	400
19531914	15-04/S 12 RK Inox	S 12	3/8"	400
19531915	15-04/S 14 RK Inox	S 14	1/2"	400
19531916	15-04/S 16 RK Inox	S 16	1/2"	400

Racord en T invertida
(Rosca cilíndrica)

CÓDIGO ARTÍCULO	Referencia	Tubo	Rosca	Presión
19532009	15-04/L 22 RB Inox	L 22	3/4"	250
19532010	15-04/L 28 RB Inox	L 28	1"	250
19532011	15-04/L 35 RB Inox	L 35	1.1/4"	250
19532012	15-04/L 42 RB Inox	L 42	1.1/2"	250
19532013	15-04/S 20 RB Inox	S 20	3/4"	400
19532014	15-04/S 25 RB Inox	S 25	1"	400
19532015	15-04/S 30 RB Inox	S 30	1.1/4"	250
19532016	15-04/S 38 RB Inox	S 38	1.1/2"	250

RACORES HIDRÁULICOS

RACORD DIN 2353 INOX

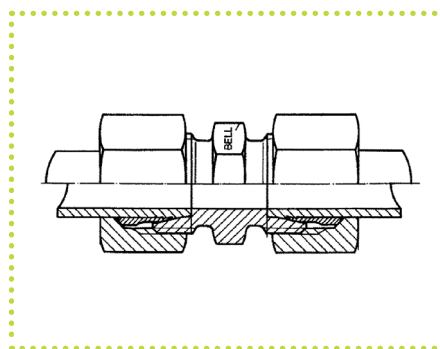
Racord acodado orientable
(Rosca cilíndrica)

CÓDIGO ARTÍCULO	Referencia	Tubo	Rosca	Presión
19532301	15-07/LL 4 R Inox	LL 4	1/8"	100
19532303	15-07/LL 6 R Inox	LL 6	1/8"	100
19532304	15-07/LL 8 R Inox	LL 8	1/8"	100
19532305	15-07/L 6 R Inox	L 6	1/8"	315
19532306	15-07/L 8 R Inox	L 8	1/4"	315
19532307	15-07/L 10 R Inox	L 10	1/4"	315
19532308	15-07/L 12 R Inox	L 12	3/8"	315
19532309	15-07/L 15 R Inox	L 15	1/2"	315
19532310	15-07/L 18 R Inox	L 18	1/2"	315
19532311	15-07/L 22 R Inox	L 22	3/4"	160
19532322	15-07/L 28 R Inox	L 28	1"	160
19532323	15-07/L 35 R Inox	L 35	1.1/4"	160
19532324	15-07/L 42 R Inox	L 42	1.1/2"	160
19532312	15-07/S 6 R Inox	S 6	1/4"	400
19532313	15-07/S 8 R Inox	S 8	1/4"	400
19532314	15-07/S 10 R Inox	S 10	3/8"	400
19532315	15-07/S 12 R Inox	S 12	3/8"	400
19532316	15-07/S 14 R Inox	S 14	1/2"	400
19532317	15-07/S 16 R Inox	S 16	1/2"	400
19532318	15-07/S 20 R Inox	S 20	3/4"	400
19532319	15-07/S 25 R Inox	S 25	1"	250
19532320	15-07/S 30 R Inox	S 30	1.1/4"	250
19532321	15-07/S 38 R Inox	S 38	1.1/2"	250

RACORES HIDRÁULICOS

RACORD DIN 2353 INOX

Unión doble recta

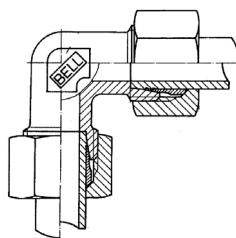


CÓDIGO ARTÍCULO	Referencia	Tubo	Presión
19533701	15-10/LL 4 Inox	LL 4	100
19533703	15-10/LL 6 Inox	LL 6	100
19533704	15-10/LL 8 Inox	LL 8	100
19533707	15-10/L 6 Inox	L 6	400
19533708	15-10/L 8 Inox	L 8	400
19533709	15-10/L 10 Inox	L 10	400
19533710	15-10/L 12 Inox	L 12	400
19533711	15-10/L 15 Inox	L 15	400
19533712	15-10/L 18 Inox	L 18	315
19533713	15-10/L 22 Inox	L 22	315
19533714	15-10/L 28 Inox	L 28	250
19533715	15-10/L 35 Inox	L 35	250
19533716	15-10/L 42 Inox	L 42	250
19533717	15-10/S 6 Inox	S 6	630
19533718	15-10/S 8 Inox	S 8	630
19533719	15-10/S 10 Inox	S 10	630
19533720	15-10/S 12 Inox	S 12	630
19533721	15-10/S 14 Inox	S 14	630
19533722	15-10/S 16 Inox	S 16	400
19533723	15-10/S 20 Inox	S 20	400
19533724	15-10/S 25 Inox	S 25	400
19533725	15-10/S 30 Inox	S 30	400
19533726	15-10/S 38 Inox	S 38	315

RACORES HIDRÁULICOS

RACORD DIN 2353 INOX

Racord acodado tubo-tubo

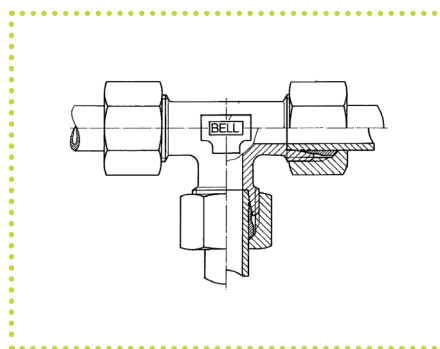


CÓDIGO ARTÍCULO	Referencia	Tubo	Presión
19533801	15-11/LL 4 Inox	LL 4	100
19533803	15-11/LL 6 Inox	LL 6	100
19533804	15-11/LL 8 Inox	LL 8	100
19533807	15-11/L 6 Inox	L 6	400
19533808	15-11/L 8 Inox	L 8	400
19533809	15-11/L 10 Inox	L 10	400
19533810	15-11/L 12 Inox	L 12	400
19533811	15-11/L 15 Inox	L 15	400
19533812	15-11/L 18 Inox	L 18	315
19533813	15-11/L 22 Inox	L 22	315
19533814	15-11/L 28 Inox	L 28	250
19533815	15-11/L 35 Inox	L 35	250
19533816	15-11/L 42 Inox	L 42	250
19533817	15-11/S 6 Inox	S 6	630
19533818	15-11/S 8 Inox	S 8	630
19533819	15-11/S 10 Inox	S 10	630
19533820	15-11/S 12 Inox	S 12	630
19533821	15-11/S 14 Inox	S 14	630
19533822	15-11/S 16 Inox	S 16	400
19533823	15-11/S 20 Inox	S 20	400
19533824	15-11/S 25 Inox	S 25	400
19533825	15-11/S 30 Inox	S 30	400
19533826	15-11/S 38 Inox	S 38	315

RACORES HIDRÁULICOS

RACORD DIN 2353 INOX

Racord en T

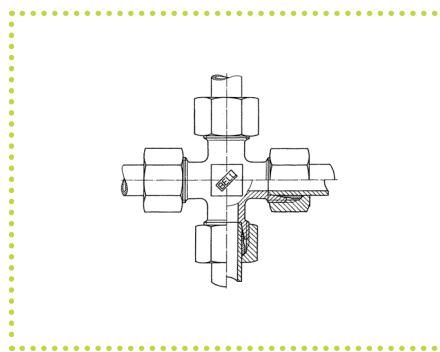


CÓDIGO ARTÍCULO	Referencia	Tubo	Presión
19533901	15-12/LL 4 Inox	LL 4	100
19533903	15-12/LL 6 Inox	LL 6	100
19533904	15-12/LL 8 Inox	LL 8	100
19533907	15-12/L 6 Inox	L 6	400
19533908	15-12/L 8 Inox	L 8	400
19533909	15-12/L 10 Inox	L 10	400
19533910	15-12/L 12 Inox	L 12	400
19533911	15-12/L 15 Inox	L 15	400
19533912	15-12/L 18 Inox	L 18	315
19533913	15-12/L 22 Inox	L 22	315
19533914	15-12/L 28 Inox	L 28	250
19533915	15-12/L 35 Inox	L 35	250
19533916	15-12/L 42 Inox	L 42	250
19533917	15-12/S 6 Inox	S 6	630
19533918	15-12/S 8 Inox	S 8	630
19533919	15-12/S 10 Inox	S 10	630
19533920	15-12/S 12 Inox	S 12	630
19533921	15-12/S 14 Inox	S 14	630
19533922	15-12/S 16 Inox	S 16	400
19533923	15-12/S 20 Inox	S 20	400
19533924	15-12/S 25 Inox	S 25	400
19533925	15-12/S 30 Inox	S 30	400
19533926	15-12/S 38 Inox	S 38	315

RACORES HIDRÁULICOS

RACORD DIN 2353 INOX

Racord en cruz

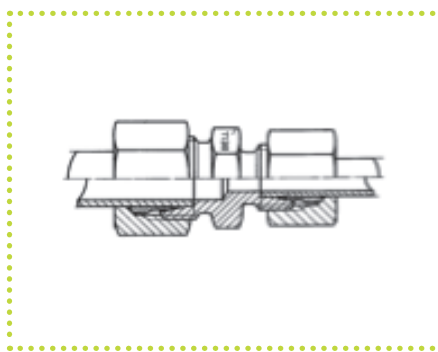


CÓDIGO ARTÍCULO	Referencia	Tubo	Presión
19534001	15-13/LL 4 Inox	LL 4	100
19534003	15-13/LL 6 Inox	LL 6	100
19534004	15-13/LL 8 Inox	LL 8	100
19534005	15-13/L 6 Inox	L 6	400
19534006	15-13/L 8 Inox	L 8	400
19534007	15-13/L 10 Inox	L 10	400
19534008	15-13/L 12 Inox	L 12	400
19534009	15-13/L 15 Inox	L 15	400
19534010	15-13/L 18 Inox	L 18	315
19534011	15-13/L 22 Inox	L 22	315
19534014	15-13/L 28 Inox	L 28	250
19534012	15-13/L 35 Inox	L 35	250
19534013	15-13/L 42 Inox	L 42	250
19534015	15-13/S 6 Inox	S 6	630
19534016	15-13/S 8 Inox	S 8	630
19534017	15-13/S 10 Inox	S 10	630
19534018	15-13/S 12 Inox	S 12	630
19534019	15-13/S 14 Inox	S 14	630
19534020	15-13/S 16 Inox	S 16	400
19534021	15-13/S 20 Inox	S 20	400
19534022	15-13/S 25 Inox	S 25	400
19534023	15-13/S 30 Inox	S 30	400
19534024	15-13/S 38 Inox	S 38	315

RACORES HIDRÁULICOS

RACORD DIN 2353 INOX

Racord reductor recto

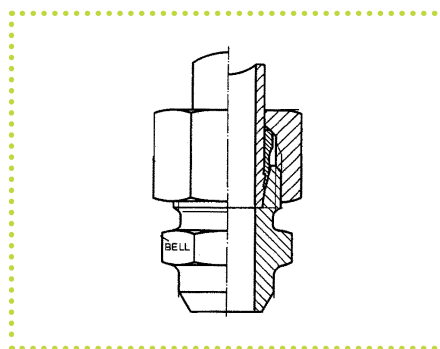


CÓDIGO ARTÍCULO	Referencia	Tubo	Tubo	Presión
19534104	15-14/L8-6 Inox	L8	L6	400
19534105	15-14/L10-6 Inox	L10	L6	400
19534106	15-14/L10-8 Inox	L10	L8	400
19534107	15-14/L12-6 Inox	L12	L6	400
19534108	15-14/L12-8 Inox	L12	L8	400
19534109	15-14/L12-10 Inox	L12	L10	400
19534112	15-14/L15-10 Inox	L15	L10	400
19534113	15-14/L15-12 Inox	L15	L12	400
19534116	15-14/L18-12 Inox	L18	L12	315
19534117	15-14/L18-15 Inox	L18	L15	315
19534131	15-14/S12-8 Inox	S12	S8	630

RACORES HIDRÁULICOS

RACORD DIN 2353 INOX

Racores rectos para soldar

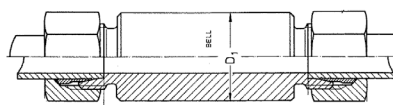


CÓDIGO ARTÍCULO	Referencia	Tubo	Presión
19534301	15-20/L 6 Inox	L 6	400
19534302	15-20/L 8 Inox	L 8	400
19534303	15-20/L 10 Inox	L 10	400
19534304	15-20/L 12 Inox	L 12	400
19534305	15-20/L 15 Inox	L 15	400
19534306	15-20/L 18 Inox	L 18	315
19534307	15-20/L 22 Inox	L 22	315
19534308	15-20/L 28 Inox	L 28	250
19534309	15-20/L 35 Inox	L 35	250
19534310	15-20/L 42 Inox	L 42	250
19534311	15-20/S 6 Inox	S 6	630
19534312	15-20/S 8 Inox	S 8	630
19534313	15-20/S 10 Inox	S 10	630
19534314	15-20/S 12 Inox	S 12	630
19534315	15-20/S 14 Inox	S 14	630
19534316	15-20/S 16 Inox	S 16	400
19534317	15-20/S 20 Inox	S 20	400
19534318	15-20/S 25 Inox	S 25	400
19534319	15-20/S 30 Inox	S 30	400
19534320	15-20/S 38 Inox	S 38	315

RACORES HIDRÁULICOS

RACORD DIN 2353 INOX

Racord pasatabique para soldar

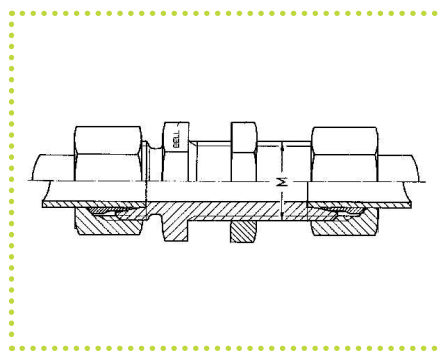


CÓDIGO ARTÍCULO	Referencia	Tubo	Presión
19534501	15-21/L 6 Inox	L 6	400
19534502	15-21/L 8 Inox	L 8	400
19534503	15-21/L 10 Inox	L 10	400
19534504	15-21/L 12 Inox	L 12	400
19534505	15-21/L 15 Inox	L 15	400
19534506	15-21/L 18 Inox	L 18	315
19534507	15-21/L 22 Inox	L 22	315
19534508	15-21/L 28 Inox	L 28	250
19534509	15-21/L 35 Inox	L 35	250
19534510	15-21/L 42 Inox	L 42	250
19534511	15-21/S 6 Inox	S 6	630
19534512	15-21/S 8 Inox	S 8	630
19534513	15-21/S 10 Inox	S 10	630
19534514	15-21/S 12 Inox	S 12	630
19534515	15-21/S 14 Inox	S 14	630
19534516	15-21/S 16 Inox	S 16	400
19534517	15-21/S 20 Inox	S 20	400
19534518	15-21/S 25 Inox	S 25	400
19534519	15-21/S 30 Inox	S 30	400
19534520	15-21/S 38 Inox	S 38	315

RACORES HIDRÁULICOS

RACORD DIN 2353 INOX

Pasatabique recto

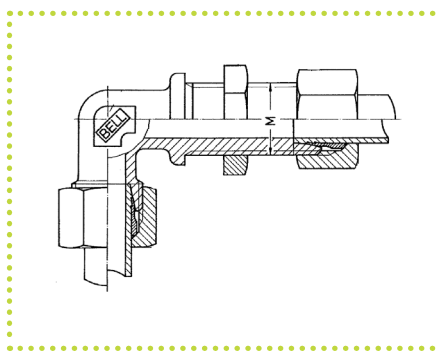


CÓDIGO ARTÍCULO	Referencia	Tubo	Presión
19534601	15-22/L 6 Inox	L 6	400
19534602	15-22/L 8 Inox	L 8	400
19534603	15-22/L 10 Inox	L 10	400
19534604	15-22/L 12 Inox	L 12	400
19534605	15-22/L 15 Inox	L 15	400
19534606	15-22/L 18 Inox	L 18	315
19534607	15-22/L 22 Inox	L 22	315
19534608	15-22/L 28 Inox	L 28	250
19534609	15-22/L 35 Inox	L 35	250
19534610	15-22/L 42 Inox	L 42	250
19534611	15-22/S 6 Inox	S 6	630
19534612	15-22/S 8 Inox	S 8	630
19534613	15-22/S 10 Inox	S 10	630
19534614	15-22/S 12 Inox	S 12	630
19534615	15-22/S 14 Inox	S 14	630
19534616	15-22/S 16 Inox	S 16	400
19534617	15-22/S 20 Inox	S 20	400
19534618	15-22/S 25 Inox	S 25	400
19534619	15-22/S 30 Inox	S 30	400
19534620	15-22/S 38 Inox	S 38	315

RACORES HIDRÁULICOS

RACORD DIN 2353 INOX

Racord pasatabique acodado

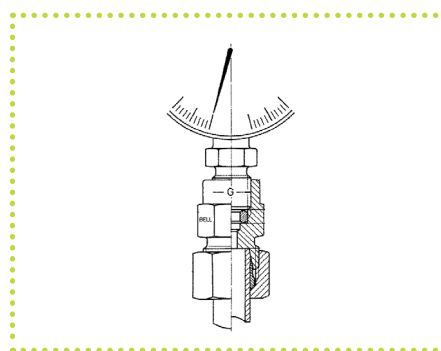


CÓDIGO ARTÍCULO	Referencia	Tubo	Presión
19534701	15/1-22/L 6 Inox	L 6	400
19534702	15/1-22/L 8 Inox	L 8	400
19534703	15/1-22/L 10 Inox	L 10	400
19534704	15/1-22/L 12 Inox	L 12	400
19534705	15/1-22/L 15 Inox	L 15	400
19534706	15/1-22/L 18 Inox	L 18	315
19534707	15/1-22/L 22 Inox	L 22	315
19534708	15/1-22/L 28 Inox	L 28	250
19534709	15/1-22/L 35 Inox	L 35	250
19534710	15/1-22/L 42 Inox	L 42	250
19534711	15/1-22/S 6 Inox	S 6	630
19534712	15/1-22/S 8 Inox	S 8	630
19534713	15/1-22/S 10 Inox	S 10	630
19534714	15/1-22/S 12 Inox	S 12	630
19534715	15/1-22/S 14 Inox	S 14	630
19534716	15/1-22/S 16 Inox	S 16	400
19534717	15/1-22/S 20 Inox	S 20	400
19534718	15/1-22/S 25 Inox	S 25	400
19534720	15/1-22/S 30 Inox	S 30	400
19534719	15/1-22/S 38 Inox	S 38	315

RACORES HIDRÁULICOS

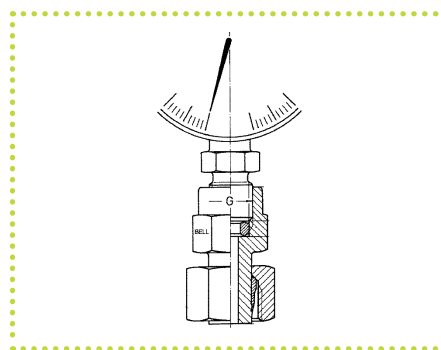
RACORD DIN 2353 INOX

Racord para empalmar manómetro



CÓDIGO ARTÍCULO	Referencia	Tubo	Rosca	Presión
19534901	15-23/L 6R Inox	L 6	1/4"	400
19534902	15-23/L 8R Inox	L 8	1/4"	400
19534903	15-23/L 10R Inox	L 10	1/4"	400
19534904	15-23/L 12R Inox	L 12	1/4"	400
19534905	15-23/S 6R Inox	S 6	1/2"	630
19534906	15-23/S 8R Inox	S 8	1/2"	630
19534907	15-23/S 10R Inox	S 10	1/2"	630
19534908	15-23/S 12R Inox	S 12	1/2"	630

Conexión manómetro orientable

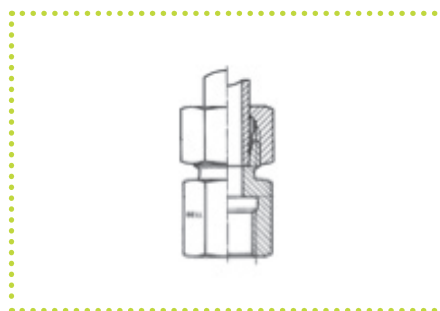


CÓDIGO ARTÍCULO	Referencia	Tubo	Rosca	Presión
19535001	15/2-23/L 6R Inox	L 6	1/4"	400
19535002	15/2-23/L 8R Inox	L 8	1/4"	400
19535003	15/2-23/L 10R Inox	L 10	1/4"	400
19535004	15/2-23/L 12R Inox	L 12	1/4"	400
19535005	15/2-23/S 6R Inox	S 6	1/2"	630
19535006	15/2-23/S 8R Inox	S 8	1/2"	630
19535007	15/2-23/S 10R Inox	S 10	1/2"	630
19535008	15/2-23/S 12R Inox	S 12	1/2"	630

RACORES HIDRÁULICOS

RACORD DIN 2353 INOX

Unión simple hembra

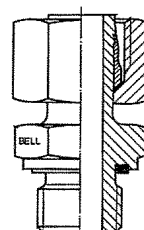


CÓDIGO ARTÍCULO	Referencia	Tubo	Tubo	Presión
19535201	15-24/L 6R Inox	6	1/8"	400
19535203	15-24/L 8R Inox	8	1/4"	400
19535205	15-24/L 10R Inox	10	1/4"	400
19535230	15-24/L 10R 3/8 Inox	10	3/8"	400
19535207	15-24/L 12R Inox	12	3/8"	400
19535233	15-24/L 12R 1/2 Inox	12	1/2"	400
19535209	15-24/L 15R Inox	15	1/2"	400
19535210	15-24/L 18R Inox	18	1/2"	315
19535211	15-24/L 22R Inox	22	3/4"	315
19535212	15-24/L 28R Inox	28	1"	250
19535213	15-24/L 35R Inox	35	1.1/4"	250
19535214	15-24/L 42R Inox	42	1.1/2"	250
19535215	15-24/S 6R Inox	6	1/4"	630
19535216	15-24/S 8R Inox	8	1/4"	630
19535217	15-24/S 10R Inox	10	3/8"	630
19535218	15-24/S 12R Inox	12	3/8"	630
19535219	15-24/S 14R Inox	14	1/2"	630
19535220	15-24/S 16R Inox	16	1/2"	400
19535221	15-24/S 20R Inox	20	3/4"	400
19535222	15-24/S 25R Inox	25	1"	400
19535223	15-24/S 30R Inox	30	1.1/4"	400
19535224	15-24/S 38R Inox	38	1.1/2"	315

RACORES HIDRÁULICOS

RACORD DIN 2353 INOX

Macho simple orientable conjunta

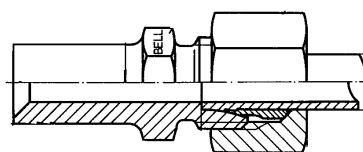


CÓDIGO ARTÍCULO	Referencia	Tubo	Rosca macho	Rosca hembra	Presión
19535401	15-28/L 6RD Inox	6	1/8"	M12x1,5	400
19535402	15-28/L 8RD Inox	8	1/4"	M14x1,5	400
19535403	15-28/L 10RD Inox	10	1/4"	M16x1,5	400
19535404	15-28/L 12RD Inox	12	3/8"	M18x1,5	400
19535405	15-28/L 15RD Inox	15	1/2"	M22x1,5	400
19535406	15-28/L 18RD Inox	18	1/2"	M26x1,5	315
19535407	15-28/L 22RD Inox	22	3/4"	M30x2	315
19535408	15-28/L 28RD Inox	28	1"	M36x2	250
19535409	15-28/L 35RD Inox	35	1.1/4"	M45x2	250
19535410	15-28/L 42RD Inox	42	1.1/2"	M52x2	250
19535411	15-28/S 6RD Inox	6	1/4"	M14x1,5	630
19535412	15-28/S 8RD Inox	8	1/4"	M16x1,5	630
19535413	15-28/S 10RD Inox	10	3/8"	M18x1,5	630
19535414	15-28/S 12RD Inox	12	3/8"	M20x1,5	630
19535415	15-28/S 14RD Inox	14	1/2"	M22x1,5	630
19535416	15-28/S 16RD Inox	16	1/2"	M24x1,5	400
19535417	15-28/S 20RD Inox	20	3/4"	M30x2	400
19535418	15-28/S 25RD Inox	25	1"	M36x2	400
19535419	15-28/S 30RD Inox	30	1.1/4"	M42x2	400
19535420	15-28/S 38RD Inox	-38	1.1/2"	M52x2	315

RACORES HIDRÁULICOS

RACORD DIN 2353 INOX

Racord reductor



CÓDIGO ARTÍCULO	Referencia	Tubo	Espiga	Presión
19535501	15-29/L8-6V Inox	6	L 8	400
19535502	15-29/L10-6V Inox	6	L 10	400
19535503	15-29/L10-8V Inox	8	L 10	400
19535504	15-29/L12-6V Inox	6	L 12	400
19535505	15-29/L12-8V Inox	8	L 12	400
19535506	15-29/L12-10V Inox	10	L 12	400
19535507	15-29/L15-6V Inox	6	L 15	400
19535508	15-29/L15-8V Inox	8	L 15	400
19535509	15-29/L15-10V Inox	10	L 15	400
19535510	15-29/L15-12V Inox	12	L 15	400
19535511	15-29/L18-6V Inox	6	L 18	315
19535512	15-29/L18-8V Inox	8	L 18	315
19535513	15-29/L18-10V Inox	10	L 18	315
19535514	15-29/L18-12V Inox	12	L 18	315
19535515	15-29/L18-15V Inox	15	L 18	315
19535516	15-29/L22-6V Inox	6	L 22	315
19535517	15-29/L22-8V Inox	8	L 22	315
19535518	15-29/L22-10V Inox	10	L 22	315
19535519	15-29/L22-12V Inox	12	L 22	315
19535520	15-29/L22-15V Inox	15	L 22	315
19535521	15-29/L22-18V Inox	18	L 22	315
19535523	15-29/L28-8V Inox	8	L 28	250
19535524	15-29/L28-10V Inox	10	L 28	250
19535525	15-29/L28-12V Inox	12	L 28	250
19535526	15-29/L28-15V Inox	15	L 28	250
19535527	15-29/L28-18V Inox	18	L 28	250
19535528	15-29/L28-22V Inox	22	L 28	250
19535532	15-29/L35-12V Inox	12	L 35	250
19535533	15-29/L35-15V Inox	15	L 35	250
19535534	15-29/L35-18V Inox	18	L 35	250
19535535	15-29/L35-22V Inox	22	L 35	250
19535536	15-29/L35-28V Inox	28	L 35	250
19535540	15-29/L42-12V Inox	12	L 42	250

Sigue en la siguiente página >>

RACORES HIDRÁULICOS

RACORD DIN 2353 INOX

Racord reductor

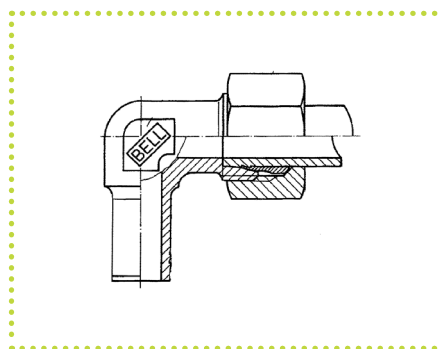
«Viene de la página anterior

CÓDIGO ARTÍCULO	Referencia	Tubo	Espiga	Presión
19535541	15-29/L42-15V Inox	15	L 42	250
19535542	15-29/L42-18V Inox	18	L 42	250
19535543	15-29/L42-22V Inox	22	L 42	250
19535544	15-29/L42-28V Inox	28	L 42	250
19535545	15-29/L42-35V Inox	35	L 42	250
19535603	15-29/S10-8V Inox	8	S10	630
19535604	15-29/S12-6V Inox	6	S12	630
19535605	15-29/S12-8V Inox	8	S12	630
19535606	15-29/S12-10V Inox	10	S12	630
19535608	15-29/S14-8V Inox	8	S14	630
19535609	15-29/S14-10V Inox	10	S14	630
19535610	15-29/S14-12V Inox	12	S14	630
19535611	15-29/S16-6V Inox	6	S16	400
19535612	15-29/S16-8V Inox	8	S16	400
19535613	15-29/S16-10V Inox	10	S16	400
19535614	15-29/S16-12V Inox	12	S16	400
19535615	15-29/S16-14V Inox	14	S16	400
19535616	15-29/S20-6V Inox	6	S20	400
19535617	15-29/S20-8V Inox	8	S20	400
19535618	15-29/S20-10V Inox	10	S20	400
19535619	15-29/S20-12V Inox	12	S20	400
19535620	15-29/S20-14V Inox	14	S20	400
19535621	15-29/S20-16V Inox	16	S20	400
19535622	15-29/S25-6V Inox	6	S25	400
19535623	15-29/S25-8V Inox	8	S25	400
19535624	15-29/S25-10V Inox	10	S25	400
19535625	15-29/S25-12V Inox	12	S25	400
19535626	15-29/S25-14V Inox	14	S25	400
19535627	15-29/S25-16V Inox	16	S25	400
19535628	15-29/S25-20V Inox	20	S25	400
19535632	15-29/S30-12V Inox	12	S30	400
19535633	15-29/S30-14V Inox	14	S30	400
19535634	15-29/S30-16V Inox	16	S30	400
19535635	15-29/S30-20V Inox	20	S30	400
19535636	15-29/S30-25V Inox	25	S30	400
19535640	15-29/S38-12V Inox	12	S38	315
19535641	15-29/S38-14V Inox	14	S38	315
19535642	15-29/S38-16V Inox	16	S38	315
19535643	15-29/S38-20V Inox	20	S38	315
19535644	15-29/S38-25V Inox	25	S38	315
19535645	15-29/S38-30V Inox	30	S38	315

RACORES HIDRÁULICOS

RACORD DIN 2353 INOX

Racord acodado orientable

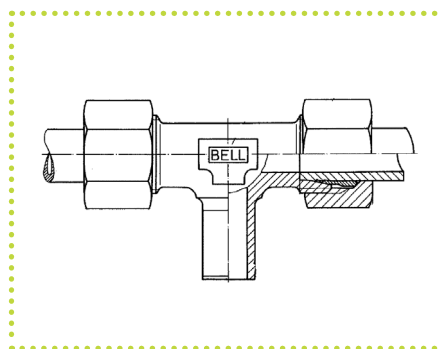


CÓDIGO ARTÍCULO	Referencia	Tubo	Presión
19536501	15/1-29/L 6V Inox	6	315
19536502	15/1-29/L 8V Inox	8	315
19536503	15/1-29/L 10V Inox	10	315
19536504	15/1-29/L 12V Inox	12	315
19536505	15/1-29/L 15V Inox	15	315
19536506	15/1-29/L 18V Inox	18	315
19536507	15/1-29/L 22V Inox	22	250
19536508	15/1-29/L 28V Inox	28	250
19536509	15/1-29/L 35V Inox	35	250
19536510	15/1-29/L 42V Inox	42	250
19536511	15/1-29/S 6V Inox	6	630
19536512	15/1-29/S 8V Inox	8	630
19536513	15/1-29/S 10V Inox	10	630
19536514	15/1-29/S 12V Inox	12	630
19536515	15/1-29/S 14V Inox	14	630
19536516	15/1-29/S 16V Inox	16	400
19536517	15/1-29/S 20V Inox	20	400
19536518	15/1-29/S 25V Inox	25	400
19536519	15/1-29/S 30V Inox	30	400
19536520	15/1-29/S 38V Inox	38	250

RACORES HIDRÁULICOS

RACORD DIN 2353 INOX

Racord en T regulable

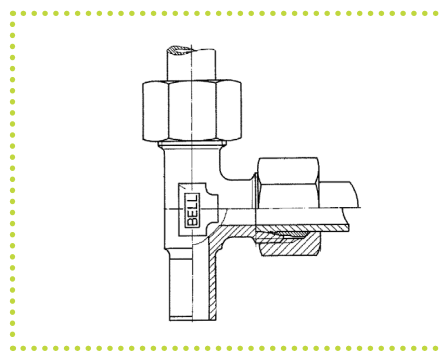


CÓDIGO ARTÍCULO	Referencia	Tubo	Presión
19536801	15/2-29/L 6V Inox	6	315
19536802	15/2-29/L 8V Inox	8	315
19536803	15/2-29/L 10V Inox	10	315
19536804	15/2-29/L 12V Inox	12	315
19536805	15/2-29/L 15V Inox	15	315
19536806	15/2-29/L 18V Inox	18	315
19536807	15/2-29/L 22V Inox	22	250
19536808	15/2-29/L 28V Inox	28	250
19536809	15/2-29/L 35V Inox	35	250
19536810	15/2-29/L 42V Inox	42	250
19536811	15/2-29/S 6V Inox	6	630
19536812	15/2-29/S 8V Inox	8	630
19536813	15/2-29/S 10V Inox	10	630
19536814	15/2-29/S 12V Inox	12	630
19536815	15/2-29/S 14V Inox	14	630
19536816	15/2-29/S 16V Inox	16	400
19536817	15/2-29/S 20V Inox	20	400
19536818	15/2-29/S 25V Inox	25	400
19536819	15/2-29/S 30V Inox	30	400
19536820	15/2-29/S 38V Inox	38	250

RACORES HIDRÁULICOS

RACORD DIN 2353 INOX

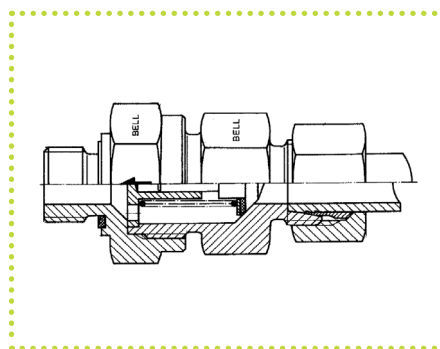
Racord en T invertida orientable



CÓDIGO ARTÍCULO	Referencia	Tubo	Presión
19537101	15/3-29/L 6V Inox	6	315
19537102	15/3-29/L 8V Inox	8	315
19537103	15/3-29/L 10V Inox	10	315
19537104	15/3-29/L 12V Inox	12	315
19537105	15/3-29/L 15V Inox	15	315
19537106	15/3-29/L 18V Inox	18	315
19537107	15/3-29/L 22V Inox	22	250
19537108	15/3-29/L 28V Inox	28	250
19537109	15/3-29/L 35V Inox	35	250
19537110	15/3-29/L 42V Inox	42	250
19537111	15/3-29/S 6V Inox	6	630
19537112	15/3-29/S 8V Inox	8	630
19537113	15/3-29/S 10V Inox	10	630
19537114	15/3-29/S 12V Inox	12	630
19537115	15/3-29/S 14V Inox	14	630
19537116	15/3-29/S 16V Inox	16	400
19537117	15/3-29/S 20V Inox	20	400
19537118	15/3-29/S 25V Inox	25	400
19537119	15/3-29/S 30V Inox	30	400
19537120	15/3-29/S 38V Inox	38	250

RACORES HIDRÁULICOS

RACORD DIN 2353 INOX

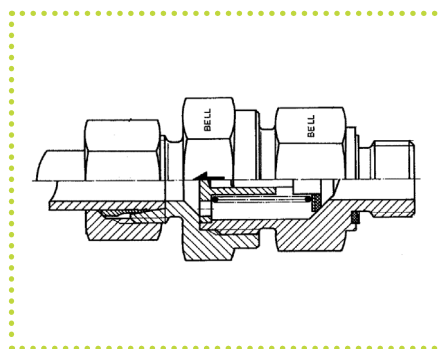
Antirretorno
(Fluido de tubo a rosca)

CÓDIGO ARTÍCULO	Referencia	Tubo	Rosca	Presión
19570202	15/A-52/L 8RD Inox	8	1/4"	250
19570203	15/A-52/L 10RD Inox	10	1/4"	250
19570204	15/A-52/L 12RD Inox	12	3/8"	250
19570205	15/A-52/L 15RD Inox	15	1/2"	250
19570206	15/A-52/L 18RD Inox	18	1/2"	160
19570207	15/A-52/L 22RD Inox	22	3/4"	160
19570208	15/A-52/L 28RD Inox	28	1"	100
19570209	15/A-52/L 35RD Inox	35	1.1/4"	100
19570210	15/A-52/L 42RD Inox	42	1.1/2"	100
19570211	15/A-52/S 6RD Inox	6	1/4"	400
19570212	15/A-52/S 8RD Inox	8	1/4"	400
19570214	15/A-52/S 10RD Inox	10	3/8"	400
19570213	15/A-52/S 12RD Inox	12	3/8"	400
19570215	15/A-52/S 14RD Inox	14	1/2"	400
19570216	15/A-52/S 16RD Inox	16	1/2"	400
19570219	15/A-52/S 20RD Inox	20	3/4"	400
19570217	15/A-52/S 25RD Inox	25	1"	250
19570218	15/A-52/S 30RD Inox	30	1.1/4"	250
19570220	15/A-52/S 38RD Inox	38	1.1/2"	250

Nota: Fluido del tubo hacia la parte roscada.

RACORES HIDRÁULICOS

RACORD DIN 2353 INOX

Antirretorno
(Fluido de rosca a tubo)

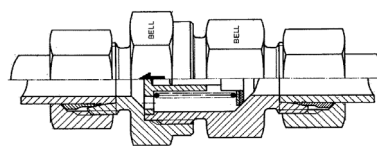
CÓDIGO ARTÍCULO	Referencia	Tubo	Rosca	Presión
19570502	15/E-52/L 8RD Inox	8	1/4"	250
19570503	15/E-52/L 10RD Inox	10	1/4"	250
19570504	15/E-52/L 12RD Inox	12	3/8"	250
19570505	15/E-52/L 15RD Inox	15	1/2"	250
19570506	15/E-52/L 18RD Inox	18	1/2"	160
19570507	15/E-52/L 22RD Inox	22	3/4"	160
19570508	15/E-52/L 28RD Inox	28	1"	100
19570509	15/E-52/L 35RD Inox	35	1.1/4"	100
19570510	15/E-52/L 42RD Inox	42	1.1/2"	100
19570511	15/E-52/S 6RD Inox	6	1/4"	400
19570512	15/E-52/S 8RD Inox	8	1/4"	400
19570513	15/E-52/S 10RD Inox	10	3/8"	400
19570514	15/E-52/S 12RD Inox	12	3/8"	400
19570515	15/E-52/S 14RD Inox	14	1/2"	400
19570516	15/E-52/S 16RD Inox	16	1/2"	400
19570517	15/E-52/S 20RD Inox	20	3/4"	400
19570518	15/E-52/S 25RD Inox	25	1"	250
19570519	15/E-52/S 30RD Inox	30	1.1/4"	250
19570520	15/E-52/S 38RD Inox	38	1.1/2"	250

Nota: Fluido de la parte roscada hacia el tubo.

RACORES HIDRÁULICOS

RACORD DIN 2353 INOX

Antirretorno tubo-tubo

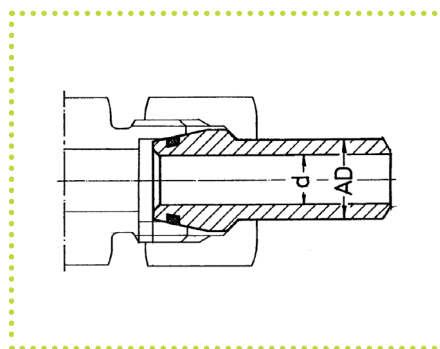


CÓDIGO ARTÍCULO	Referencia	Tubo	Presión
19570601	15-53/L 6 Inox	6	250
19570602	15-53/L 8 Inox	8	250
19570603	15-53/L 10 Inox	10	250
19570604	15-53/L 12 Inox	12	250
19570605	15-53/L 15 Inox	15	250
19570606	15-53/L 18 Inox	18	160
19570607	15-53/L 22 Inox	22	160
19570608	15-53/L 28 Inox	28	100
19570609	15-53/L 35 Inox	35	100
19570610	15-53/L 42 Inox	42	100
19570611	15-53/S 6 Inox	6	400
19570612	15-53/S 8 Inox	8	400
19570613	15-53/S 10 Inox	10	400
19570614	15-53/S 12 Inox	12	400
19570615	15-53/S 14 Inox	14	400
19570616	15-53/S 16 Inox	16	400
19570617	15-53/S 20 Inox	20	400
19570618	15-53/S 25 Inox	25	250
19570619	15-53/S 30 Inox	30	250
19570620	15-53/S 38 Inox	38	250

RACORES HIDRÁULICOS

RACORD DIN 2353 INOX

Puntas de soldar

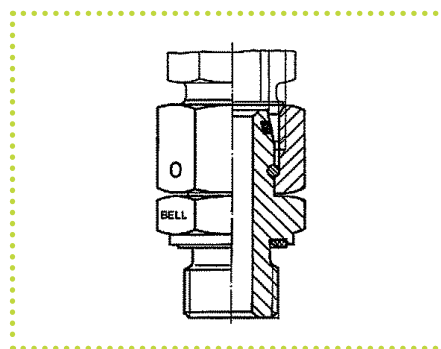


CÓDIGO ARTÍCULO	Referencia	Tubo	Presión
19550105	14-002/L15x2 Inox	15	259
19550106	14-002/L18x2,5 Inox	18	293
19550107	14-002/L22x2,5 Inox	22	232
19550108	14-002/L28x3 Inox	28	217
19550109	14-002/L35x5 Inox	35	303
19550110	14-002/L42x3 Inox	42	139
19550201	14-002/S6x1,5 Inox	6	624
19550202	14-002/S8x1,5 Inox	8	423
19550203	14-002/S10x1,5 Inox	10	321
19550206	14-002/S12x2 Inox	12	365
19550205	14-002/S12x2,5 Inox	12	
19550208	14-002/S14x2 Inox	14	303
19550211	14-002/S16x2 Inox	16	
19550212	14-002/S16x2,5 Inox	16	337
19550215	14-002/S20x3 Inox	20	321
19550219	14-002/S25x3 Inox	25	
19550218	14-002/S25x4 Inox	25	347
19550220	14-002/S30x3 Inox	30	
19550221	14-002/S30x4 Inox	30	279
19550224	14-002/S38x5 Inox	38	275

RACORES HIDRÁULICOS

RACORD DIN 2353 INOX

Macho simple orientable
con cono de junta 24° y o-ring

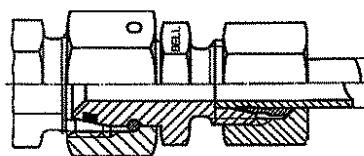


CÓDIGO ARTÍCULO	Referencia	Tubo	Rosca Macho	Rosca Hembra	Presión
19570701	14-28/L 6RD Inox	6	1/8"	M12x1,5	400
19570702	14-28/L 8RD Inox	8	1/4"	M14x1,5	400
19570703	14-28/L 10RD Inox	10	1/4"	M16x1,5	400
19570704	14-28/L 12RD Inox	12	3/8"	M18x1,5	400
19570705	14-28/L 15RD Inox	15	1/2"	M22x1,5	400
19570706	14-28/L 18RD Inox	18	1/2"	M26x1,5	315
19570707	14-28/L 18RD 3/4 Inox	18	3/4"	M26x1,5	315
19570708	14-28/L 22RD Inox	22	3/4"	M30x2	315
19570709	14-28/L 28RD Inox	28	1"	M36x2	250
19570710	14-28/L 35RD Inox	35	1.1/4"	M45x2	250
19570711	14-28/L 42RD Inox	42	1.1/2"	M52x2	250
19570720	14-28/S 6RD Inox	6	1/4"	M14x1,5	630
19570721	14-28/S 8RD Inox	8	1/4"	M16x1,5	630
19570722	14-28/S 10RD Inox	10	3/8"	M18x1,5	630
19570723	14-28/S 12RD Inox	12	3/8"	M20x1,5	630
19570724	14-28/S 14RD Inox	14	1/2"	M22x1,5	630
19570725	14-28/S 16RD Inox	16	1/2"	M24x1,5	400
19570726	14-28/S 20RD Inox	20	3/4"	M30x2	400
19570727	14-28/S 25RD Inox	25	1"	M36x2	400
19570728	14-28/S 30RD Inox	30	1.1/4"	M42x2	400
19570729	14-28/S 38RD Inox	38	1.1/2"	M52x2	315

RACORES HIDRÁULICOS

RACORD DIN 2353 INOX

Racord reductor con cono de junta 24° y o-ring



CÓDIGO ARTÍCULO	Referencia	Tubo	Espiga	Presión
19570750	14-29/L8-6V Inox	6	L 8	400
19570751	14-29/L10-6V Inox	6	L 10	400
19570752	14-29/L10-8V Inox	8	L 10	400
19570753	14-29/L12-6V Inox	6	L 12	400
19570754	14-29/L12-8V Inox	8	L 12	400
19570755	14-29/L12-10V Inox	10	L 12	400
19570756	14-29/L15-6V Inox	6	L 15	400
19570757	14-29/L15-8V Inox	8	L 15	400
19570758	14-29/L15-10V Inox	10	L 15	400
19570759	14-29/L15-12V Inox	12	L 15	400
19570760	14-29/L18-6V Inox	6	L 18	315
19570771	14-29/L18-8V Inox	8	L 18	315
19570772	14-29/L18-10V Inox	10	L 18	315
19570773	14-29/L18-12V Inox	12	L 18	315
19570774	14-29/L18-15V	15	L 18	315
19570775	14-29/L22-6V Inox	6	L 22	315
19570776	14-29/L22-8V Inox	8	L 22	315
19570777	14-29/L22-10V Inox	10	L 22	315
19570778	14-29/L22-12V Inox	12	L 22	315
19570779	14-29/L22-15V Inox	15	L 22	315
19570780	14-29/L22-18V Inox	18	L 22	315
19570781	14-29/L28-6V Inox	6	L 28	250
19570782	14-29/L28-8V Inox	8	L 28	250
19570783	14-29/L28-10V Inox	10	L 28	250
19570784	14-29/L28-12V Inox	12	L 28	250
19570785	14-29/L28-15V Inox	15	L 28	250
19570786	14-29/L28-18V Inox	18	L 28	250
19570787	14-29/L28-22V Inox	22	L 28	250
19570788	14-29/L35-15V Inox	15	L 35	250
19570789	14-29/L35-18V Inox	18	L 35	250
19570790	14-29/L35-22V Inox	22	L 35	250
19570791	14-29/L35-28V Inox	28	L 35	250
19570792	14-29/L42-18V Inox	18	L 42	250

Sigue en la siguiente página >>

RACORES HIDRÁULICOS

RACORD DIN 2353 INOX

Racord reductor con cono de junta 24° y o-ring

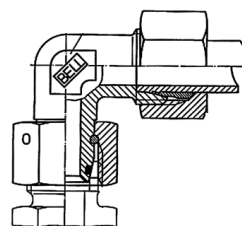
«Viene de la página anterior

CÓDIGO ARTÍCULO	Referencia	Tubo	Espiga	Presión
19570793	14-29/L42-22V Inox	22	L 42	250
19570794	14-29/L42-28V Inox	28	L 42	250
19570795	14-29/L42-35V Inox	35	L 42	250
19570800	14-29/S8-6V Inox	6	S8	630
19570801	14-29/S10-6V Inox	6	S10	630
19570802	14-29/S10-8V Inox	8	S10	630
19570803	14-29/S12-6V Inox	6	S12	630
19570804	14-29/S12-8V Inox	8	S12	630
19570805	14-29/S12-10V Inox	10	S12	630
19570806	14-29/S14-6V Inox	6	S14	630
19570807	14-29/S14-8V Inox	8	S14	630
19570808	14-29/S14-10V Inox	10	S14	630
19570809	14-29/S14-12V Inox	12	S14	630
19570810	14-29/S16-6V Inox	6	S16	400
19570811	14-29/S16-8V Inox	8	S16	400
19570812	14-29/S16-10V Inox	10	S16	400
19570813	14-29/S16-12V Inox	12	S16	400
19570814	14-29/S16-14V Inox	14	S16	400
19570815	14-29/S20-6V Inox	6	S20	400
19570816	14-29/S20-8V Inox	8	S20	400
19570817	14-29/S20-10V Inox	10	S20	400
19570818	14-29/S20-12V Inox	12	S20	400
19570819	14-29/S20-14V Inox	14	S20	400
19570820	14-29/S20-16V Inox	16	S20	400
19570821	14-29/S25-6V Inox	6	S25	400
19570822	14-29/S25-8V Inox	8	S25	400
19570823	14-29/S25-10V Inox	10	S25	400
19570824	14-29/S25-12V Inox	12	S25	400
19570825	14-29/S25-14V Inox	14	S25	400
19570826	14-29/S25-16V Inox	16	S25	400
19570827	14-29/S25-20V Inox	20	S25	400
19570828	14-29/S30-8V Inox	8	S30	400
19570829	14-29/S30-10V Inox	10	S30	400
19570830	14-29/S30-12V Inox	12	S30	400
19570831	14-29/S30-16V Inox	16	S30	400
19570832	14-29/S30-20V Inox	20	S30	400
19570833	14-29/S30-25V Inox	25	S30	400
19570834	14-29/S38-12V Inox	12	S38	315
19570835	14-29/S38-16V Inox	16	S38	315
19570836	14-29/S38-20V Inox	20	S38	315
19570837	14-29/S38-25V Inox	25	S38	315
19570838	14-29/S38-30V Inox	30	S38	315

RACORES HIDRÁULICOS

RACORD DIN 2353 INOX

Racord acodado orientable
con cono de junta 24° y o-ring

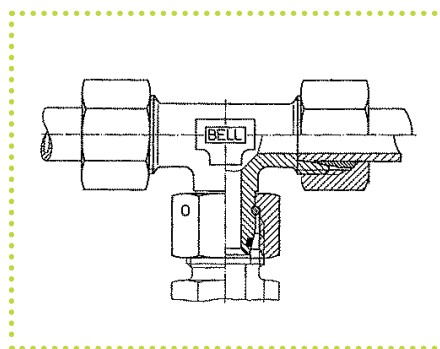


CÓDIGO ARTÍCULO	Referencia	Tubo	Presión
19570901	14/1-29/L 6V Inox	6	315
19570902	14/1-29/L 8V Inox	8	315
19570903	14/1-29/L 10V Inox	10	315
19570904	14/1-29/L 12V Inox	12	315
19570905	14/1-29/L 15V Inox	15	315
19570906	14/1-29/L 18V Inox	18	315
19570907	14/1-29/L 22V Inox	22	250
19570908	14/1-29/L 28V Inox	28	250
19570909	14/1-29/L 35V Inox	35	250
19570910	14/1-29/L 42V Inox	42	250
19570911	14/1-29/S 6V Inox	6	630
19570912	14/1-29/S 8V Inox	8	630
19570913	14/1-29/S 10V Inox	10	630
19570914	14/1-29/S 12V Inox	12	630
19570915	14/1-29/S 14V Inox	14	630
19570916	14/1-29/S 16V Inox	16	400
19570917	14/1-29/S 20V Inox	20	400
19570918	14/1-29/S 25V Inox	25	400
19570919	14/1-29/S 30V Inox	30	400
19570920	14/1-29/S 38V Inox	38	250

RACORES HIDRÁULICOS

RACORD DIN 2353 INOX

Racord en T regulable

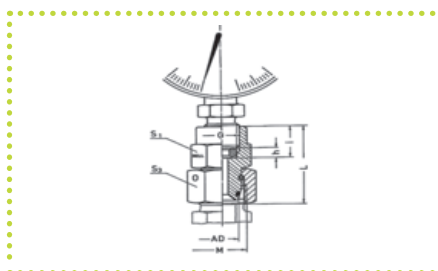


CÓDIGO ARTÍCULO	Referencia	Tubo	Presión
19570930	14/2-29/L 6V Inox	6	315
19570931	14/2-29/L 8V Inox	8	315
19570932	14/2-29/L 10V Inox	10	315
19570933	14/2-29/L 12V Inox	12	315
19570934	14/2-29/L 15V Inox	15	315
19570935	14/2-29/L 18V Inox	18	315
19570936	14/2-29/L 22V Inox	22	250
19570937	14/2-29/L 28V Inox	28	250
19570938	14/2-29/L 35V Inox	35	250
19570939	14/2-29/L 42V Inox	42	250
19570940	14/2-29/S 6V Inox	6	630
19570941	14/2-29/S 8V Inox	8	630
19570942	14/2-29/S 10V Inox	10	630
19570943	14/2-29/S 12V Inox	12	630
19570944	14/2-29/S 14V Inox	14	630
19570945	14/2-29/S 16V Inox	16	400
19570946	14/2-29/S 20V Inox	20	400
19570947	14/2-29/S 25V Inox	25	400
19570948	14/2-29/S 30V Inox	30	400
19570949	14/2-29/S 38V Inox	38	250

RACORES HIDRÁULICOS

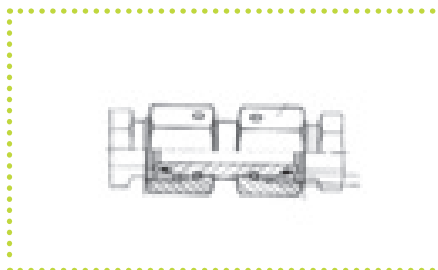
RACORD DIN 2353 INOX

Unión hembra orientable para manómetro



CÓDIGO ARTÍCULO	Referencia	Tubo	Presión
19570980	14/2-23/L 6R-DM Inox	6	315
19570981	14/2-23/L 8R-DM Inox	8	315
19570982	14/2-23/L 10R-DM Inox	10	315
19570983	14/2-23/L 12R-DM Inox	12	315
19570984	14/2-23/S 6R-DM Inox	15	315
19570985	14/2-23/S 8R-DM Inox	18	315
19570986	14/2-23/S 10R-DM Inox	22	250
19570987	14/2-23/S 12R-DM Inox	28	250

Unión doble

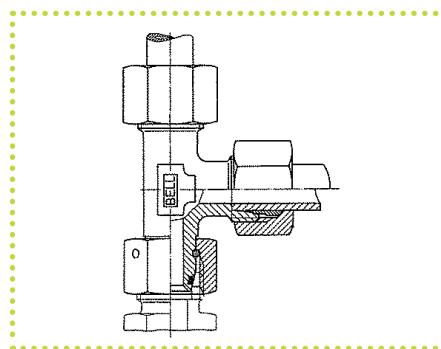


CÓDIGO ARTÍCULO	Referencia	Tubo	Presión
19570990	14/8-10/L6-DM Inox	6	400
19570991	14/8-10/L8-DM Inox	8	400
19570992	14/8-10/L10-DM Inox	10	400
19570993	14/8-10/L12-DM Inox	12	400
19570994	14/8-10/L15-DM Inox	15	400
19570995	14/8-10/L18-DM Inox	18	315
19570996	14/8-10/L22-DM Inox	22	315
19570997	14/8-10/L28-DM Inox	28	250
19570998	14/8-10/L35-DM Inox	35	250
19570999	14/8-10/L42-DM Inox	42	250
19571000	14/8-10/S6-DM Inox	6	630
19571001	14/8-10/S8-DM Inox	8	630
19571002	14/8-10/S10-DM Inox	10	630
19571003	14/8-10/S12-DM Inox	12	630
19571004	14/8-10/S14-DM Inox	14	630
19571005	14/8-10/S16-DM Inox	16	400
19571006	14/8-10/S20-DM Inox	20	400
19571007	14/8-10/S25-DM Inox	25	400
19571008	14/8-10/S30-DM Inox	30	400
19571009	14/8-10/S38-DM Inox	38	315

RACORES HIDRÁULICOS

RACORD DIN 2353 INOX

Racord en T invertida orientable



CÓDIGO ARTÍCULO	Referencia	Tubo	Presión
19570950	14/3-29/L 6V Inox	6	315
19570951	14/3-29/L 8V Inox	8	315
19570952	14/3-29/L 10V Inox	10	315
19570953	14/3-29/L 12V Inox	12	315
19570954	14/3-29/L 15V Inox	15	315
19570955	14/3-29/L 18V Inox	18	315
19570956	14/3-29/L 22V Inox	22	250
19570957	14/3-29/L 28V Inox	28	250
19570958	14/3-29/L 35V Inox	35	250
19570959	14/3-29/L 42V Inox	42	250
19570960	14/3-29/S 6V Inox	6	630
19570961	14/3-29/S 8V Inox	8	630
19570962	14/3-29/S 10V Inox	10	630
19570963	14/3-29/S 12V Inox	12	630
19570964	14/3-29/S 14V Inox	14	630
19570965	14/3-29/S 16V Inox	16	400
19570966	14/3-29/S 20V Inox	20	400
19570967	14/3-29/S 25V Inox	25	400
19570968	14/3-29/S 30V Inox	30	400
19570969	14/3-29/S 38V Inox	38	250



ÍNDICE ABRAZADERAS

Abrazaderas	PAG.
ABRAZADERAS DIN 3015	436
ABRAZADERAS DIN 3015 SERIE LIGERA (SERIE A)	438
ABRAZADERAS DIN 3015 SERIE DOBLE (SERIE B)	448
ABRAZADERAS DIN 3015 SERIE PESADA (SERIE C)	456
ABRAZADERAS DE TUBO DE ACERO	465

ABRAZADERAS DIN 3015

MATERIAL

Los materiales para la fabricación de los cuerpos de las abrazaderas son:

- Polipropileno: color verde
- Poliamida 6: color negro
- Goma maciza: color negro
- Aluminio

Las mitades superior e inferior de las abrazaderas son idénticas. La cara interior de la abrazadera se fabrica con nervios o con superficie lisa. Los nervios ofrecen una amortiguación contra golpes y vibraciones y absorben las fuerzas que actúan en el sentido del eje del tubo. Para la fijación de tubos flexibles y cables, se recomienda la utilización de abrazaderas con superficie interior lisa.

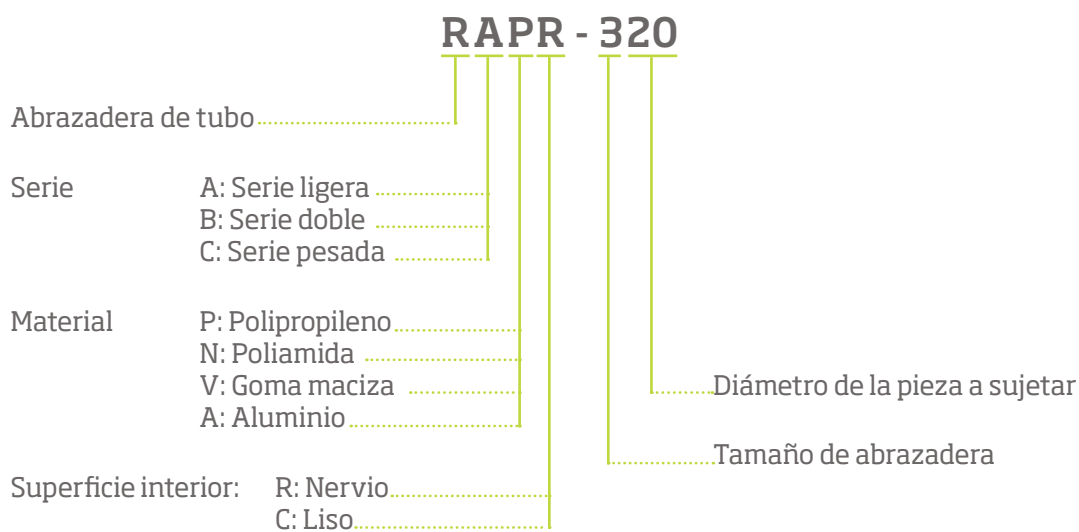
Las partes metálicas, en las series A, B y C se tratan. Las placas de soldar se fosfatizan mientras que las placas superiores se bicromatan.

Todas las piezas de acero también se pueden suministrar en acero inoxidable AISI316Ti (1.4571).

CÓDIGO de PEDIDO

Los códigos de pedido de mitades de abrazaderas así como de abrazaderas completas abarcan la designación de serie, la denominación de material y la superficie interior.

Ejemplo de designación:



ABRAZADERAS DIN 3015

TAMAÑOS

Serie ligera:

- Polipropileno (P): Tamaño de 1 a 8
- Poliamida (N): Tamaño de 1 a 8
- Aluminio (A): Tamaño de 1 a 6

Serie doble:

- Tamaño de 1 a 5

Serie pesada:

- Polipropileno (P): Tamaño de 1 a 9
- Poliamida (N): Tamaño de 1 a 8
- Aluminio (A): Tamaño de 1 a 8

DISTANCIA entre ABRAZADERAS

Las distancias asignadas a los diferentes diámetros exteriores de tubos se consideran valores estandar para la carga estática.

Diámetro exterior del tubo (mm)	Diámetro entre abrazaderas A (mtr)
6.0-12.7	1.0
12.7-22.0	1.2
22.0-32.0	1.5
32.0-38.0	2.0
38.0-57.0	2.7
57.0-75.0	3.0
75.0-76,1	3.5
76,1-88,9	3.7
88,9-102.0	4.0
102.0-114.0	4.5
114.0-168.0	5.0
168.0-219.0	6.0

Cuando el tubo está curvado, las abrazaderas deberán fijarse inmediatamente delante y detrás del codo las abrazaderas.

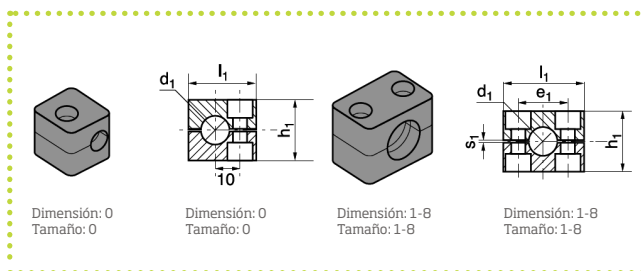
ABRAZADERAS DIN 3015

Códigos de pedido para mitades de abrazaderas:

Polipropileno **RAPR**
 Poliamida 6 **RANR**

Goma maciza **RAVG**
 Interior liso **RAPG**

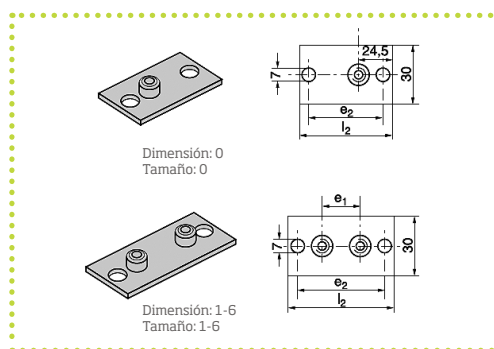
Interior liso **RANG**
 Aluminio **RAAR**



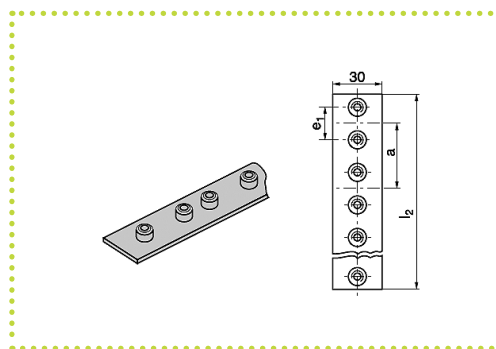
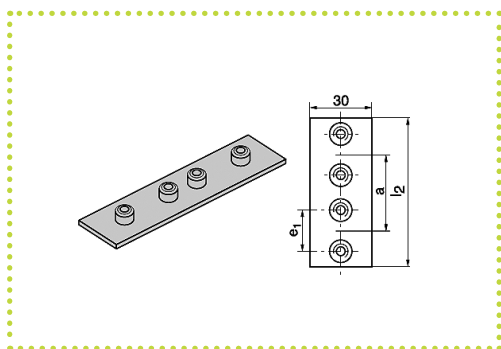
Tamaño de abrazadera	Diámetro exterior del tubo/mm d_1	Diámetro nominal del tubo	Diámetro nominal del tubo (pulgadas)
0	6		
	6,4		1/4
	8		5/16
	9,5		3/8
	10	G 1/8	
1	12		
	6		1/4
	6,4		5/16
	8		3/8
	9,5	G 1/8	
2	10		
	12		1/2
	12,7		5/8
	13,5		
	14	G 3/8	
3	15		3/4
	16		
	17,2		
	18		
	19	G 1/2	
4	20		1
	21,3		
	22		
	23		
	25	G 3/4	
5	26,9		1 1/4
	28		
	30		
	32	G 1	
	33,7		1 1/2
6	35		
	38		1 3/4
	40		
	42	G 1 1/4	
	44,5		2
7	45		
	48		2 1/4
	50	G 1 1/2	
	50,8		
	52		2 1/2
8	55		
	57		2 3/4
	57,2		
	60,3	G 2	
	63,5		3
9	70		
	73		
	76,1	G 2 1/2	
	88,9	G 3	
	101,8		4

CÓDIGO ARTÍCULO	1 pieza 2 mitades de abrazaderas POLIPROPILENO / RAPR	2 mitades de abrazaderas RAPR			
		l_1	h_1	e_1	s_1
69920001	RAPR-006				
69920005	RAPR-006,4				
69920002	RAPR-008				
69920006	RAPR-009,5	28	27	-	0,6
69920003	RAPR-010				
69920004	RAPR-012				
69920009	RAPR-106				
69920014	RAPR-106,4				
69920010	RAPR-108	34	27	20	0,6
69920016	RAPR-109,5				
69920011	RAPR-110				
69920012	RAPR-112				
69920023	RAPR-212,7				
69920024	RAPR-213,5				
69920017	RAPR-214				
69920018	RAPR-215	40	33	26	0,8
69920019	RAPR-216				
69920022	RAPR-217,2				
69920020	RAPR-218				
69920030	RAPR-319				
69920025	RAPR-320				
69920029	RAPR-321,3	48	35	33	1
69920026	RAPR-322				
69920027	RAPR-323				
69920028	RAPR-325				
69920034	RAPR-426,9				
69920032	RAPR-428	57	42	40	1,2
69920033	RAPR-430				
69920035	RAPR-532				
69920040	RAPR-533,7				
69920036	RAPR-535	70	58	52	1,2
69920037	RAPR-538				
69920038	RAPR-540				
69920039	RAPR-542				
69920044	RAPR-644,5				
69920044	RAPR-645				
69920045	RAPR-648				
69920046	RAPR-650				
69920049	RAPR-650,8	86	66	66	1,2
69920047	RAPR-652				
69920048	RAPR-655				
69920051	RAPR-657				
69920054	RAPR-757,2				
69920055	RAPR-760,3				
69920057	RAPR-763,5	121	93,6	94	1,6
69920059	RAPR-770				
69920061	RAPR-773				
69920063	RAPR-776,1				
69920065	RAPR-888,9	147	117,6	120	1,6
69920067	RAPR-8101,8				

ABRAZADERAS DIN 3015



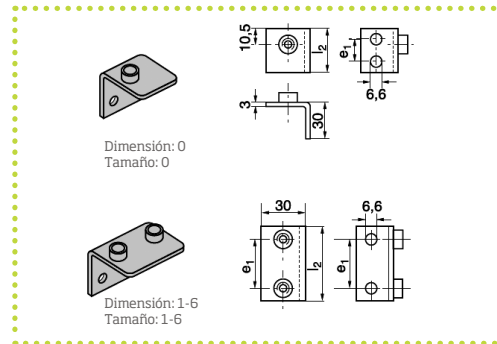
Tamaño de abrazadera	CÓDIGO ARTÍCULO	Placa a soldar y atornillar, larga APL-A	Placa a soldar y atornillar, larga APL-A		
			e_1	l_2	s_1
0	69920108	APL-A 0	-	58	44
1	69920109	APL-A 1	20	64	50
2	69920110	APL-A 2	26	70	56
3	69920111	APL-A 3	33	78	64
4	69920112	APL-A 4	40	87	73
5	69920113	APL-A 5	52	100	86
6	69920114	APL-A 6	66	116	100
7	69920115	APL-A 7	94	150	136
8	69920116	APL-A 8	120	178	162



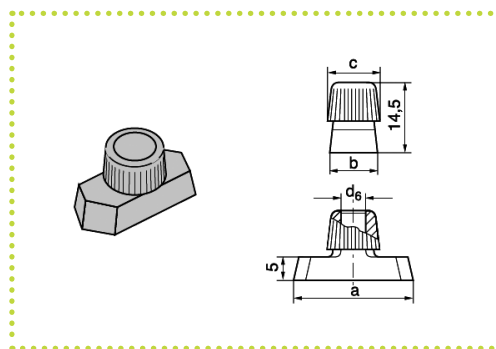
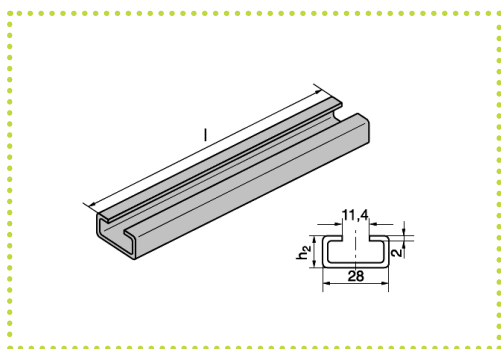
CÓDIGO ARTÍCULO	Placa a soldar doble APD-A	Placa a soldar doble APD-A		
		e ₁	a	l ₂
69920115	APD-A 0	-	30	61
69920116	APD-A 1	20	35	69
69920125	APDL-A 1	20	40	76
69920118	APD-A 2	26	43	86
69920126	APDL-A 2	26	52	94
69920120	APD-A 3	33	52	104
69920127	APDL-A 3	33	75	125
69920122	APD-4 4	40	60	117
69920123	APD-A 5	52	75	145
69920124	APD-A 6	66	90	176

CÓDIGO ARTÍCULO	Placa a soldar en serie APR-A	Placa a soldar en serie APR-A		
		e ₁	a	l ₂
69921101	APR-A 0 10 abrazad.	-	30	298
69921102	APR-A 1	20	35	349
69921103	APRL-A 1	20	40	394
69921104	APRA 2 10 abrazad.	26	43	427
69921105	APRL-A 2 10 abrazad.	26	52	508
69921106	APRA 3 10 abrazad.	33	52	516
69921107	APRL-A 3 10 abrazad.	33	72	723
69921108	APR-A 4 5 abrazad.	40	60	297
69921109	APR-A 5 5 abrazad.	52	75	370
69921110	APR-A 6 5 abrazad.	66	90	446

ABRAZADERAS DIN 3015



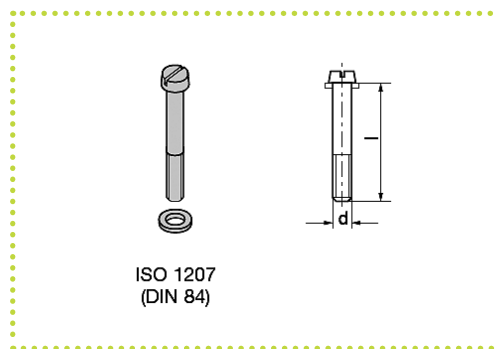
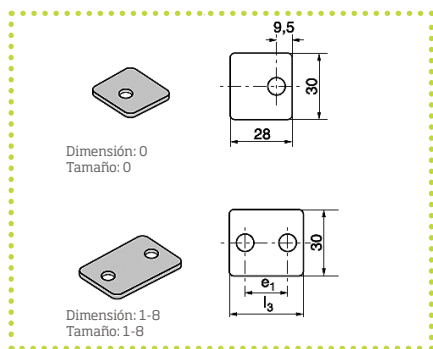
Tamaño de abrazadera	CÓDIGO ARTÍCULO	Placa a soldar angular APW-A	Placa a soldar angular. APW-A	
			e_1	l_2
0	69921111	APW-A 0	14	30
1	69921112	APW-A 1	20	36
2	69921113	APW-A 2	26	42
3	69921114	APW-A 3	33	50
4	69921115	APW-A 4	40	59
5	69921116	APW-A 5	52	72
6	69921117	APW-A 6	66	88



CÓDIGO ARTÍCULO	Riel Portador TS-A/B	Riel Portador TS-A/B	
		L	h ₂
69921121	TS 11-A/B 1	1m	11
	TS 11-A/B 2	2m	11
69921122	TS 14-A/B 1	1m	14
	TS 14-A/B 2	2m	14
69921123	TS 30-A/B 1	1m	30
	TS 30-A/B 2	2m	30

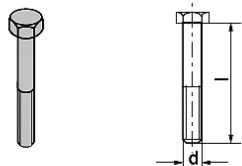
CÓDIGO ARTÍCULO	Tuerca de riel portador TM-A/B1	Tuerca de riel portador TM-A/B1			
		e ₂	b	c	d ₆
69921124	TM-A (TM-B1)	25,4	10,4	12	M6

ABRAZADERAS DIN 3015

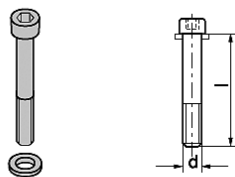


Tamaño de abrazadera	CÓDIGO ARTÍCULO	Placa superior DP-A	Placa superior DP-A	
			l_3	e_1
0	69921129	DP-A 0	-	-
1	69921130	DP-A 1	34	20
2	69921131	DP-A 2	40	26
3	69921132	DP-A 3	48	33
4	69921133	DP-A 4	57	40
5	69921134	DP-A 5	70	52
6	69921135	DP-A 6	86	66
7	69921136	DP-A 7	120	94
8	69921137	DP-A 8	146	120

CÓDIGO ARTÍCULO	Tornillos Ranura SL-A	Tornillos Ranura SL-A		
		d	x	l
69922001	SL-A 0/A 1	M6	x	20
69922001	SL-A 0/A 1	M6	x	20
69922003	SL-A 2	M6	x	25
69922004	SL-A 3	M6	x	30
69922005	SL-A 4	M6	x	35
69922006	SL-A 5	M6	x	50
69922007	SL-A 6	M6	x	60



ISO 4014/4017
(DIN 931/933)



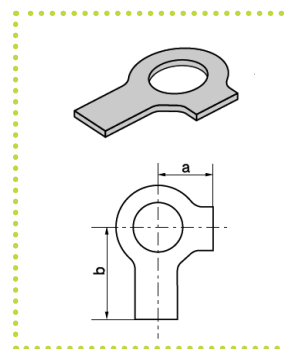
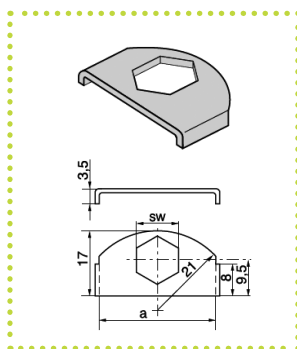
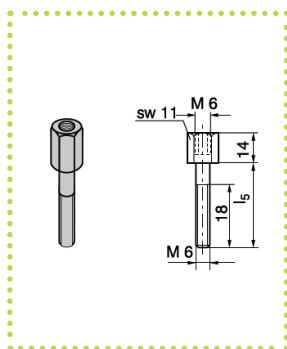
ISO 4762
(DIN 912)

CÓDIGO ARTÍCULO	Tornillos Cabeza hexag. SSL-A	Tornillos Cabeza hexag. SSL-A		
		d	x	l
69922008	SSL-A 0/A 1	M6	x	30
69922008	SSL-A 0/A 1	M6	x	30
69922009	SSL-A 2 (SS-B1)	M6	x	35
69922011	SSL-A 3	M6	x	40
69922012	SSL-A 4	M6	x	45
69922013	SSL-A 5	M6	x	60
69922014	SSL-A 6	M6	x	70
69922025	SSL-A 7	M6	x	100
69922026	SSL-A 8	M6	x	125

CÓDIGO ARTÍCULO	Tornillos Cabeza allen IS-A	Tornillos Cabeza allen IS-A		
		d	x ₁	l
69922015	IS-A 0/A 1	M6	x	20
69922015	IS-A 0/A 1	M6	x	20
69922016	IS-A 2	M6	x	25
69922018	IS-A 3	M6	x	30
69922019	IS-A 4	M6	x	35
69922020	IS-A 5 (IS-B1)	M6	x	50
69922021	IS-A 6	M6	x	60

ABRAZADERAS DIN 3015

SERIE LIGERA (SERIE A)



Tamaño de abrazadera	CÓDIGO ARTÍCULO	Tornillos De montaje AS-A	
			l _s
0	69922123	AS-A 0/A1 (AS-B1)	20
1	69922123	AS-A 0/A1 (AS-B1)	20
2	69922124	AS-A 2	25
3	69922125	AS-A 3	30
4	69922126	AS-A 4	35
5	69922127	AS-A 5	50
6	69922128	AS-A 6	60
7			
8			

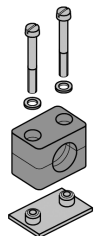
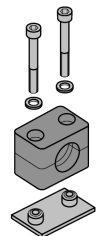
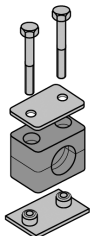
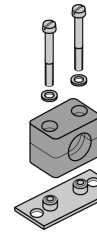
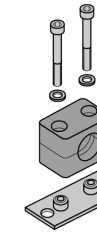
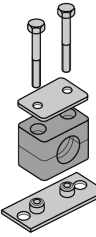
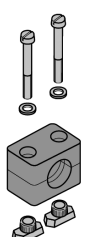
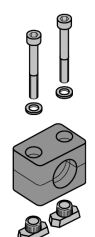
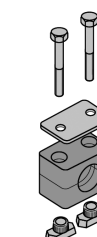

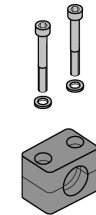
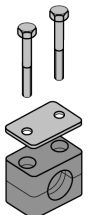
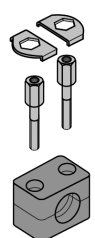
CÓDIGO ARTÍCULO	Chapa de seguridad SB-A		
		a	SW
69922129	SB-A0		
69922130	SB-A1		
69922131	SB-A2		
69922132	SB-A3		
69922133	SB-A4		
69922134	SB-A5	30	11
69922135	SB-A6		

CÓDIGO ARTÍCULO	Arandela de seguridad US-A	
	a	b
	US-A 9	18

ABRAZADERAS DIN 3015

SERIE LIGERA (SERIE A)

CÓDIGOS para ABRAZADERAS COMPLETAS

<p>2 medias abrazaderas, placa de soldadura, corta, corta, tornillos con cabeza de ranura y arandelas.</p>  <p>Código de pedido</p> <p>RAPER1-XXX</p>	<p>2 medias abrazaderas, placa de soldadura, corta, tornillos allen y arandelas.</p>  <p>Código de pedido</p> <p>RAPER2-XXX</p>	<p>2 medias abrazaderas, placa de soldadura, corta, tornillos con cabeza hexagonal y chapa (placa).</p>  <p>Código de pedido</p> <p>RAPER3-XXX</p>	<p>2 medias abrazaderas, placa de soldadura, larga, tornillos con cabeza de ranura y arandelas.</p>  <p>Código de pedido</p> <p>RAPER4-XXX</p>	<p>2 medias abrazaderas, placa de soldadura, larga, tornillos allen y arandelas.</p>  <p>Código de pedido</p> <p>RAPER5-XXX</p>
<p>2 medias abrazaderas, placa de soldadura, larga, tornillos con cabeza hexagonal y chapa (placa).</p>  <p>Código de pedido</p> <p>RAPER6-XXX</p>	<p>2 medias abrazaderas, tuercas de riel, tornillos con cabeza de ranura y arandelas.</p>  <p>Código de pedido</p> <p>RAPER9-XXX</p>	<p>2 medias abrazaderas, tuercas de riel, tornillos allen y arandelas.</p>  <p>Código de pedido</p> <p>RAPER10-XXX</p>	<p>2 medias abrazaderas, tuercas de riel, chapa y tornillos con cabeza hexagonal.</p>  <p>Código de pedido</p> <p>RAPER12-XXX</p>	<p>2 medias abrazaderas, tornillos de ranura y arandelas.</p>  <p>Código de pedido</p> <p>RAPER13-XXX</p>
<p>2 medias abrazaderas, tornillos allen y arandelas.</p>  <p>Código de pedido</p> <p>RAPER14-XXX</p>	<p>2 medias abrazaderas, chapa y tornillos con cabeza hexagonal.</p>  <p>Código de pedido</p> <p>RAPER16-XXX</p>	<p>2 medias abrazaderas, tornillo superpuesto y placas de bloqueo.</p>  <p>Código de pedido</p> <p>RAPER18-XXX</p>	<p>Cualquier código según material:</p> <p>Polipropileno: RAPR Interior liso: RAPG</p> <p>Poliamida 6: RANR Interior liso: RANG</p> <p>Goma: RAVG Aluminio: RAAR</p> <p>Donde se indica XXX, sustituir por nº del grupo y diámetro exterior del tubo.</p>	

ABRAZADERAS DIN 3015

SERIE DOBLE (SERIE B)

Códigos de pedido para mitades de abrazaderas:

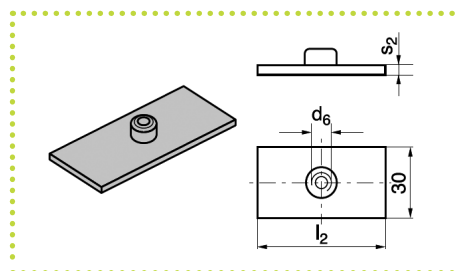
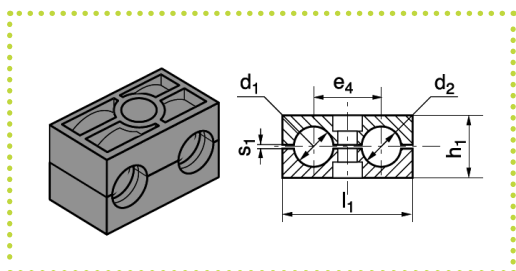
Polipropileno **RBPR**
Interior liso **RBPG**

Poliamida 6 **RBNR**
Interior liso **RBNG**

Goma maciza **RBVG**

En caso de cambiar la abreviatura RBPR en la columna "mitades de abrazaderas"

Tamaño de abrazadera	Diámetro exterior del tubo/mm d_1 / d_2	Diámetro nominal del tubo	Diámetro nominal del tubo (pulgadas)
1	6		
	6,4		1/4
	8		5/16
	9,5		3/8
	10	G1/8	
2	12		
	12,7		1/2
	13,5		
	14		
	15		
	16		5/8
3	17,2	G1/8	
	18		
	19		3/4
	20		
	21,3	G1/2	
4	22		
	25		1
	26,9	G3/4	
5	28		
	30		
	32		1 1/4
	33,7	G1	
	35		
	38		1 1/2
40			
42	G1 1/4		

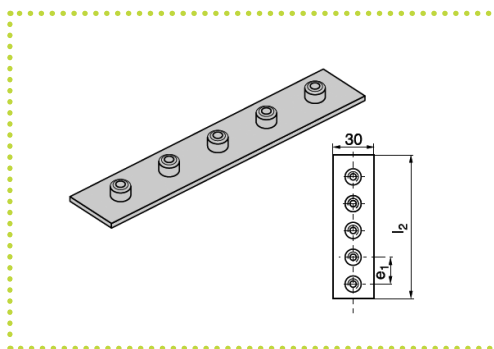


CÓDIGO ARTÍCULO	1 pieza 2 mitades de abrazaderas RBPR	2 mitadesde abrazaderas RBPR...			
		l ₁	h ₁	e ₄	s ₁
69923002	RBPR-106				
	RBPR-106,4				
69923003	RBPR-108	36	27	20	1,0
	RBPR109,5				
69923004	RBPR-110				
69923005	RBPR-112				
69923006	RBPR-212,7				
69923007	RBPR-213,5				
69923008	RBPR-214				
69923009	RBPR-215	53	26	29	1,2
69923011	RBPR-216				
69923010	RBPR-217,2				
69923012	RBPR-218				
69923013	RBPR-319				
69923014	RBPR-320				
69923015	RBPR-321,3	67	37	36	1,6
69923016	RBPR-322				
69923017	RBPR-325				
69923018	RBPR-426,9				
69923019	RBPR-428	82	42	45	2
69923020	RBPR-430				
69923021	RBPR-532				
69923022	RBPR-533,7				
69923023	RBPR-535	106	54	56	2
69923024	RBPR-538				
69923025	RBPR-540				
69923026	RBPR-542				

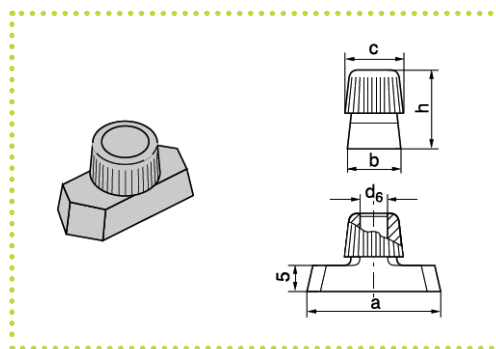
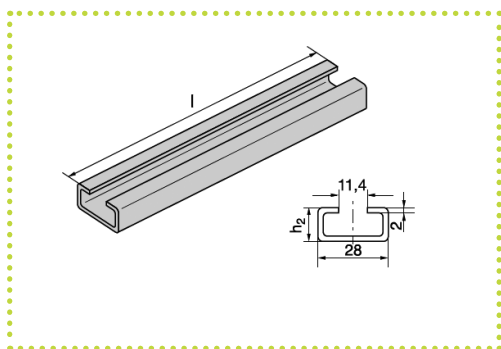
CÓDIGO ARTÍCULO	Placa a soldar, corta AP-B	Placa a soldar, corta AP-B		
		l ₂	s ₂	d ₆
69923100	AP-B 1	37	3	M6
69923101	AP-B 2	55	5	M8
69923102	AP-B 3	70	5	M8
69923103	AP-B 4	85	5	M8
69923104	AP-B 5	110	5	M8

ABRAZADERAS DIN 3015

SERIE DOBLE (SERIE B)



Tamaño de abrazadera	CÓDIGO ARTÍCULO	Placa a soldar en serie APR-B	Placa a soldar en serie APR-B	
			e_1	l_2
1	69923201	APR-B 1 5 abrazaderas	40	196
2	69923203	APR-B 2 5 abrazaderas	58	288
3	69923205	APR-B 3 5 abrazaderas	72	358
4	69923207	APR-B 4 5 abrazaderas	90	446
5	69923209	APR-B 5 5 abrazaderas	112	558

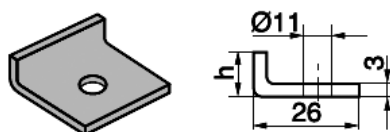


CÓDIGO ARTÍCULO	Riel Portador TS-A/B	Riel Portador TS-A/B	
		L	h ₂
69921121	TS 11-A/B 1	1m	11
	TS 11-A/B 2	2m	11
69921122	TS 14-A/B 1	1m	14
	TS 14-A/B 2	2m	14
69921123	TS 30-A/B 1	1m	30
	TS 30-A/B 2	2m	30

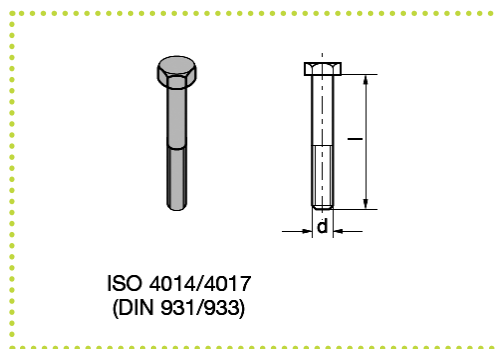
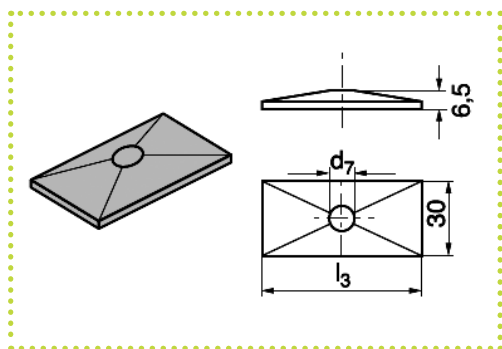
CÓDIGO ARTÍCULO	Tuerca de riel portador TM	Tuerca de riel portador TM				
		a	b	c	d ₆	h
69921124	TM-B 1 (TM-A)	25,4	10,4	12	M6	14,5
69924001	TM-B 2	25,4	10,4	14	M8	13

ABRAZADERAS DIN 3015

SERIE DOBLE (SERIE B)



Tamaño de abrazadera	Angulo de fijación BW-A	Angulo de fijación BW-A
		h
1		
2		
3	BW-A BWL-A	BW-A 11 BWL-A 26
4		
5		



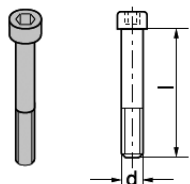
ISO 4014/4017
(DIN 931/933)

CÓDIGO ARTÍCULO	Placa superior DP-B	Placa superior DP-B	
		l_3	d_7
69924200	DP-B 1	34	6,8
69924201	DP-B 2	51	9
69924202	DP-B 3	64	8,6
69924203	DP-B 4	78	8,6
69924204	DP-B 5	102	8,6

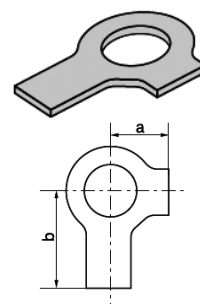
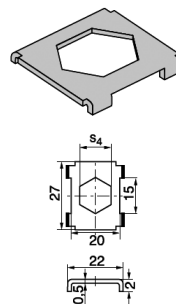
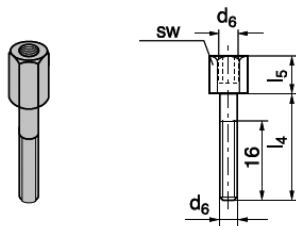
CÓDIGO ARTÍCULO	Tornillos Cabeza hexag. SS-B	Tornillos Cabeza hexag. SS-B		
		d	x	l
69922009	SS-B 1 (SSL-A 2)	M6	x	35
69924301	SS-B 2	M8	x	35
69924302	SS-B 3	M8	x	45
69924303	SS-B 4	M8	x	50
69924304	SS-B 5	M8	x	60

ABRAZADERAS DIN 3015

SERIE DOBLE (SERIE B)



ISO 4762
(DIN 912)



Tamaño de abrazadera	Cabeza hex. int. IS-B	Tornillos Cabeza hex. int. IS-B			CÓDIGO ARTÍCULO	Tornillos De montaje AS-B	Tornillos De montaje AS-B			
		d	x	l			l ₄	l ₅	d ₆	SW
1	IS-B 1 (IS-A 4)	M6	x	35	69922123	AS-B 1 (AS-A 0/A 1)	20	14	M6	11
2	IS-B 2	M8	x	35	69924501	AS-B 2	20	13	M8	12
3	IS-B 3	M8	x	45	69924502	AS-B 3	30	15	M8	12
4	IS-B 4	M8	x	50	69924503	AS-B 4	35	15	M8	12
5	IS-B 5	M8	x	60	69924504	AS-B 5	47	15	M8	12

CÓDIGO	Chapa de seguridad SB-B	
	SB-B	s ₄
69924600	SB-B 1	11
69924601	SB-B 2	12

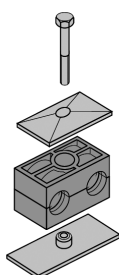
Arandela de seguridad US	US	
	a	b
US-A	9	18
US-B 2	11	20

ABRAZADERAS DIN 3015

SERIE DOBLE (SERIE B)

CÓDIGOS para ABRAZADERAS COMPLETAS

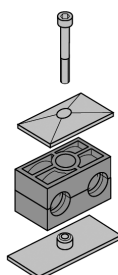
2 mitades de abrazaderas con placa a soldar, placa superior y tornillo de cabeza hexagonal.



Código de pedido

RBPR1-XXX

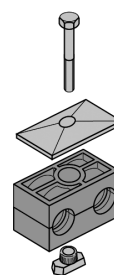
2 mitades de abrazaderas con placa a soldar, placa superior y tornillo de cabeza allen.



Código de pedido

RBPR3-XXX

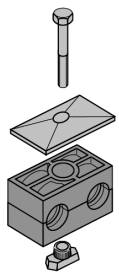
2 mitades de abrazaderas con tuerca de riel portador, placa de cubierta y tornillo de cabeza hexagonal.



Código de pedido

RBPR4-XXX

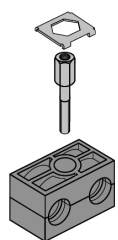
2 mitades de abrazaderas con tuerca de riel portador, placa superior y tornillo de cabeza allen.



Código de pedido

RBPR5-XXX

2 mitades de abrazaderas, chapa de seguridad y tornillo de montaje.



Código de pedido

RBPR8-XXX

Códigos de pedido para mitades de abrazaderas:

Polipropileno **RBPR**
Interior liso **RBPG**

Poliamida 6 **RBNR**
Interior liso **RBNG**

Goma maciza **RBVG**

Donde se indica XXX, sustituir por n° del grupo y diámetro exterior del tubo.

ABRAZADERAS DIN 3015

SERIE PESADA (SERIE C)

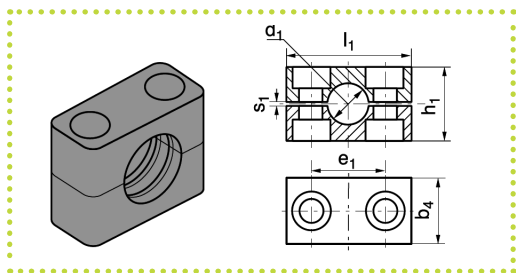
Códigos de pedido para mitades de abrazaderas:

Polipropileno **RCPR**
Interior liso **RCPG**

Poliamida 6 **RCNR**
Interior liso **RCNG**

Goma maciza **RCVG**
Aluminio **RCAR**

En caso de cambiar la abreviatura RCPR en la columna "mitades de abrazaderas"



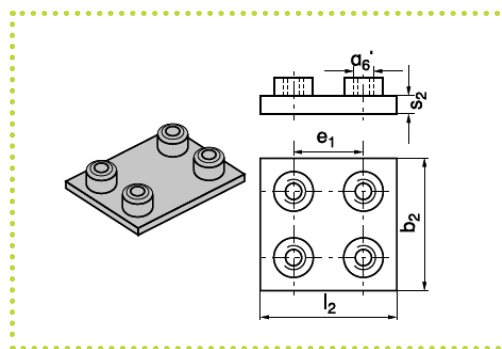
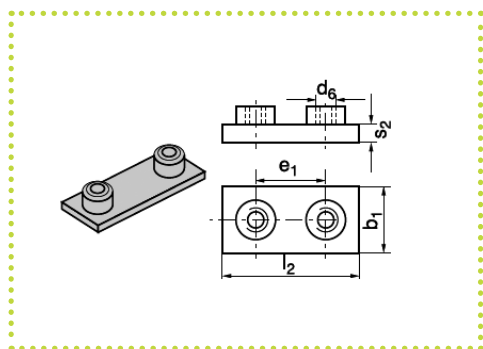
Tamaño de abrazadera	Diámetro exterior del tubo/mm d_1	Diámetro nominal del tubo	Diámetro exterior del tubo (pulgadas)
1	6		
	8		5/16
	10	G1/8	
	12		
	12,7		1/2
	13,5	G1/4	
	14		
	15		
	16		5/8
	17,2	G3/8	
2	19		
	19		3/4
	20		
	21,3	G1/2	
	22		
	23		
	25		1
	26,9	G3/4	
	28		
	30		
3	30		
	32		1 1/4
	33,7	G1	
	35		
	38		1 1/2
	40		
	42	G1 1/4	
	43		
	44		1 1/2
	45		
4	42	G1 1/4	
	45		
	48,3	G1 1/4	
	50		
	51		2
	52		
	55		
	57		2 1/4
	60,3	G2	
	63		2 1/2
65			
5	70		
	70		
	73		
	75		
	76,1	G2 1/2	3
	80		
	82,5		3 1/4
	88,9	G3	3 1/2
	90		
	90		
6	97		
	100		
	101,6	G3 1/2	4
	108		4 1/4
	114,3	G4	4 1/2
	127		5
	127		5
	130		
	133		5 1/4
	140	G5	5 1/2
7	150		
	152,4	G5 1/2	6
	159		6 1/4
	165,1	G6	6 1/2
	168,3		6 5/8
	168,3		
	177,8		6 5/8
	193,7		7
	203		7 5/8
	219,1	G8	8 5/8
8	220		
	219,1	G8	
	244,5		
	273	G10	
	323,9	G12	
9			

CÓDIGO ARTÍCULO	1 pieza 2 mitades de abrazaderas POLIPROPILENO / RCPR	2 mitades de abrazaderas RAPR				
		l ₁	h ₁	e ₁	s ₁	b ₄
69930001	RCPR-106					
69930002	RCPR-108					
69930003	RCPR-110					
69930004	RCPR-112					
69930005	RCPR-112,7					
69930006	RCPR-113,5	56	32	33	2	30
69930007	RCPR-114					
69930008	RCPR-115					
69930009	RCPR-116					
69930010	RCPR-117,2					
69930011	RCPR-118					
69930012	RCPR-219					
69930013	RCPR-220					
69930014	RCPR-221,3					
69930015	RCPR-222					
69930016	RCPR-223	71	48	45	2	30
69930017	RCPR-225					
69930018	RCPR-226,9					
69930019	RCPR-228					
69930020	RCPR-230					
69930021	RCPR-330					
69930022	RCPR-332					
69930023	RCPR-333,7					
69930024	RCPR-335	86	60	60	2	30
69930025	RCPR-338					
69930026	RCPR-340					
69930027	RCPR-342					
69930028	RCPR-438					
69930029	RCPR-440					
69930030	RCPR-442					
69930031	RCPR-445					
69930032	RCPR-448,3					
69930033	RCPR-450					
69930034	RCPR-451	117	90	90	3	45
69930035	RCPR-452					
69930036	RCPR-455					
69930037	RCPR-457					
69930038	RCPR-460,3					
69930039	RCPR-463					
69930040	RCPR-465					
69930041	RCPR-470					
69930042	RCPR-570					
69930043	RCPR-573					
69930044	RCPR-575					
69930045	RCPR-576,1	154	120	122	5	60
69930046	RCPR-580					
69930047	RCPR-582,5					
69930048	RCPR-588,9					
69930049	RCPR-590					
69930050	RCPR-690					
69930051	RCPR-697					
69930052	RCPR-6100					
69930053	RCPR-6101,6	205	170	168	6	80
69930054	RCPR-6108					
69930055	RCPR-6114,3					
69930056	RCPR-6127					
69930057	RCPR-7127					
69930058	RCPR-7130					
69930060	RCPR-7133					
69930059	RCPR-7140					
69930061	RCPR-7150	250	200	205	6	90
69930062	RCPR-7152,4					
69930063	RCPR-7159					
69930064	RCPR-7165,1					
69930066	RCPR-7168,3					
69930065	RCPR-8168,3					
69930067	RCPR-8177,8					
69930068	RCPR-8193,7					
69930069	RCPR-8203	320	270	265	6	120
69930070	RCPR-8219,1					
69930071	RCPR-8220					
69930075	RCPR-9219,1					
69930076	RCPR-9244,5					
69930077	RCPR-9273	470	410	395	-	120
69930078	RCPR-9523,9					

CÓDIGO ARTÍCULO	1 pieza 2 mitades de abrazaderas ALUMINIO / RCAR
69940002	RCAR-108
69940003	RCAR-110
69940004	RCAR-112
69940005	RCAR-112,7
69940006	RCAR-113,5
69940007	RCAR-114
69940008	RCAR-115
69940009	RCAR-116
69940010	RCAR-117,2
69940011	RCAR-118
69940012	RCAR-219
69940013	RCAR-220
69940014	RCAR-221,3
69940015	RCAR-222
69940016	RCAR-223
69940017	RCAR-225
69940018	RCAR-226,9
69940019	RCAR-228
69940020	RCAR-230
69940021	RCAR-330
69940022	RCAR-332
69940023	RCAR-333,7
69940024	RCAR-335
69940025	RCAR-338
69940026	RCAR-340
69940027	RCAR-342
69940028	RCAR-438
69940029	RCAR-440
69940030	RCAR-442
69940031	RCAR-445
69940032	RCAR-448,3
69940033	RCAR-450
69940034	RCAR-451
69940035	RCAR-452
69940036	RCAR-455
69940037	RCAR-457
69940038	RCAR-460,3
69940039	RCAR-463
69940040	RCAR-465
69940041	RCAR-470
69940042	RCAR-570
69940043	RCAR-573
69940044	RCAR-575
69940045	RCAR-576,1
69940046	RCAR-580
69940047	RCAR-582,5
69940048	RCAR-588,9
69940049	RCAR-590
69940050	RCAR-690
69940051	RCAR-697
69940052	RCAR-6100
69940053	RCAR-6101,6
69940054	RCAR-6108
69940055	RCAR-6114,3
69940056	RCAR-6127
69940057	RCAR-7127
69940058	RCAR-7130
69940059	RCAR-7133
69940060	RCAR-7140
69940061	RCAR-7150
69940062	RCAR-7152,4
69940063	RCAR-7159
69940064	RCAR-7165,1
69940065	RCAR-7168,3
69940066	RCAR-8168,3
69940067	RCAR-8177,8
69940068	RCAR-8193,7
69940069	RCAR-8203
69940070	RAPR-8219,1
69940071	RAPR-8220

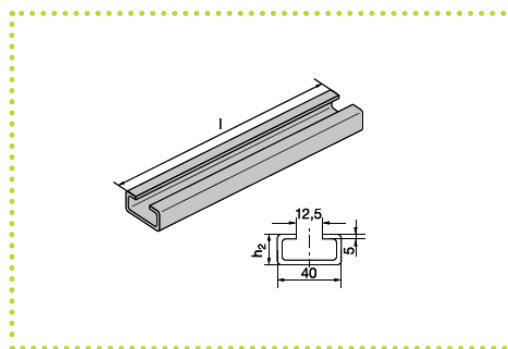
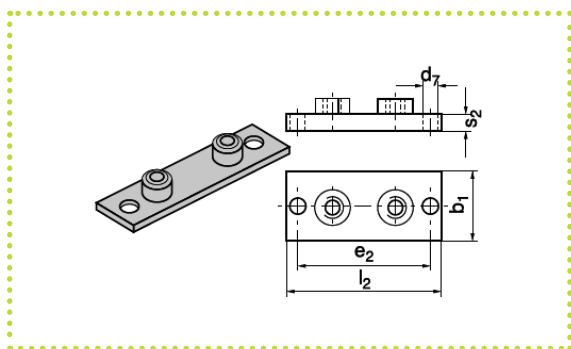
ABRAZADERAS DIN 3015

SERIE PESADA (SERIE C)



Tamaño de abrazadera	CÓDIGO ARTÍCULO	Placa a soldar AP-C	Placa a soldar AP-C				
			e_1	b_1	l_2	s_2	d_6
1	69930201	AP-C1	33	30	73	8	M10
2	69930202	AP-C2	45	30	84	8	M10
3	69930203	AP-C3	60	30	100	8	M10
4	69930204	AP-C4	90	45	140	10	M12
5	69930205	AP-C5	122	60	180	10	M16
6	69930206	AP-C6	168	80	225	15	M20
7	69930207	AP-C7	205	90	270	15	M24
8	69930208	AP-C8	265	120	340	25	M30
9	69930209	AP-C9	395	160	520	30	M30

CÓDIGO ARTÍCULO	Placa a soldar doble APD-C	Placa a soldar doble APD-C				
		l_2	b_1	s_2	e_2	d_7
69930301	APD-C1	33	60	73	8	M10
69930302	APD-C2	45	60	84	8	M10
69930303	APD-C3	60	60	100	8	M10
69930304	APD-C4	90	90	140	10	M12
69930305	APD-C5	122	120	180	10	M16
69930306	APD-C6	168	160	225	15	M20
69930307	APD-C7	205	180	270	15	M24
69930308	APD-C8	265	240	340	25	M30

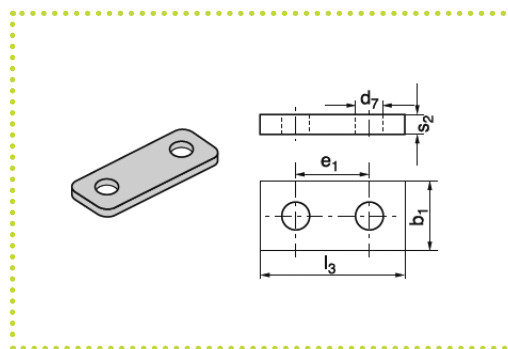
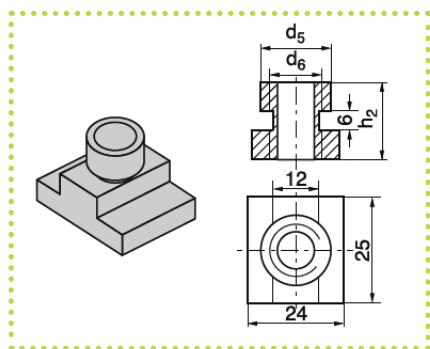


CÓDIGO ARTÍCULO	Placa soldar y atornillar APL-C	Placa soldar y atornillar APL-C				
		l_2	b_1	s_2	e_2	d_1
69930400	APL-C1	113	30	8	85	11
69930401	APL-C2	125	30	8	97	11
69930402	APL-C3	140	30	8	112	11
69930403	APL-C4	190	45	10	160	14
69930404	APL-C5	240	60	10	205	18
69930405	APL-C6	310	80	15	270	22
69930406	APL-C7	370	90	15	320	26
69930407	APL-C8	450	120	25	390	33

CÓDIGO ARTÍCULO	Riel portador TS-C	Riel portador TS-C	
		l	h_2
69930310	TS-C1	1m	22
69930311	TS-C2	2m	

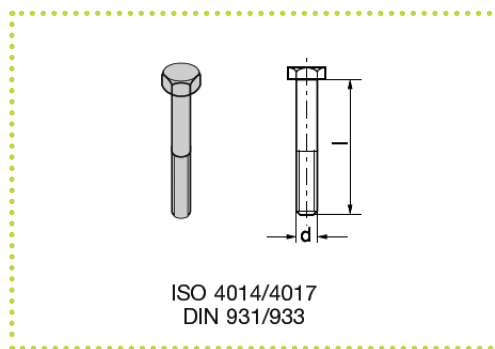
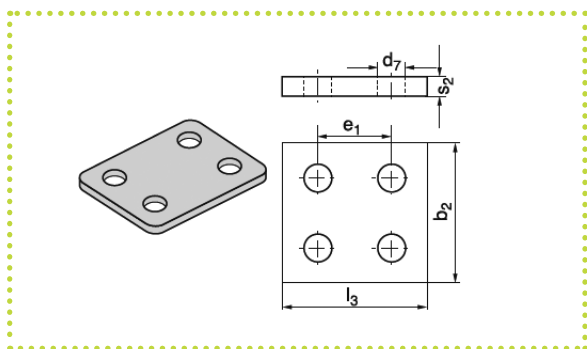
ABRAZADERAS DIN 3015

SERIE PESADA (SERIE C)



Tamaño de abrazadera	CÓDIGO ARTÍCULO	Tuerca de riel portador TM-C	Tuerca de riel portador TM-C		
			h_2	d_5	d_6
1	69931001	TM-C 1	20	17,8	M10
2					
3					
4					
5					
6	69931002	TM-C 4	23	19,8	M12
7					
8					
9					

CÓDIGO ARTÍCULO	Placa superior DP-C	Placa superior DP-C				
		l_3	e_1	b_1	s_2	d_7
69931003	DP-C 1	55	33	30	8	11
69931004	DP-C 2	70	45	30	8	11
69931005	DP-C 3	85	60	30	8	11
69931006	DP-C 4	115	90	45	10	14
69931007	DP-C 5	152	122	60	10	18
69931008	DP-C 6	205	168	80	15	22
69931009	DP-C 7	250	205	90	15	28
69931010	DP-C 8	322	265	120	25	35
69931011	DP-C 9	470	395	160	30	35

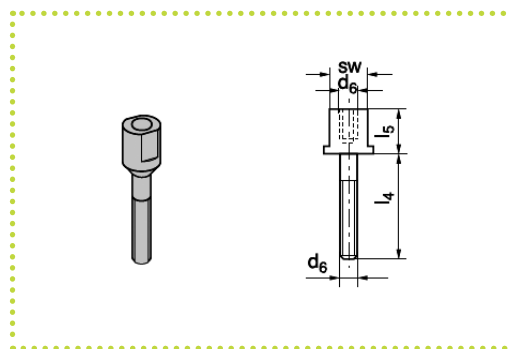
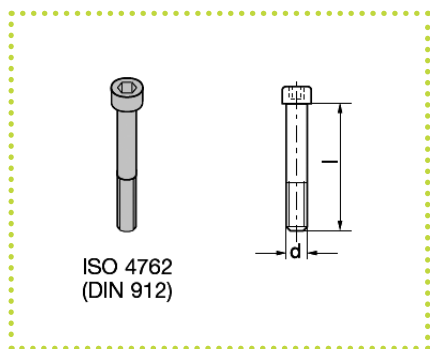


CÓDIGO ARTÍCULO	Placa superior doble DPD-C	Placa superior doble DPD-C				
		l_3	e_1	b_2	s_2	d_7
69931011	DPD-C1	55	33	60	8	11
69931012	DPD-C2	70	45	60	8	11
69931013	DPD-C3	85	60	60	8	11
69931014	DPD-C4	115	90	90	10	14
69931015	DPD-C5	152	122	120	10	18
69931016	DPD-C6	205	168	160	15	24
69931017	DPD-C7	250	205	180	15	28
69931018	DPD-C8	322	265	240	25	34

CÓDIGO ARTÍCULO	Cabeza hex. SS-C	Cabeza hex. SS-C		
		a	x	b
69931019	SS-C1	M10	x	40
69931020	SS-C2	M10	x	60
69931021	SS-C3	M10	x	70
69931022	SS-C4	M12	x	100
69931023	SS-C5	M16	x	130
69931024	SS-C6	M20	x	190
69931025	SS-C7	M24	x	220
69931026	SS-C8	M30	x	300
69931027	SS-C9	M30	x	450

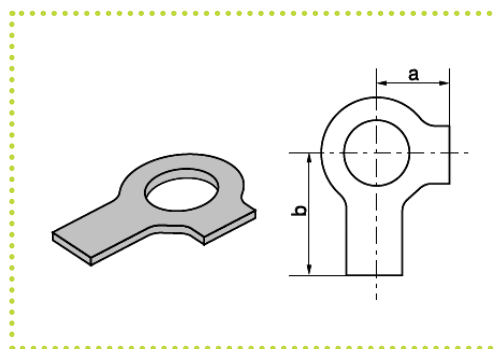
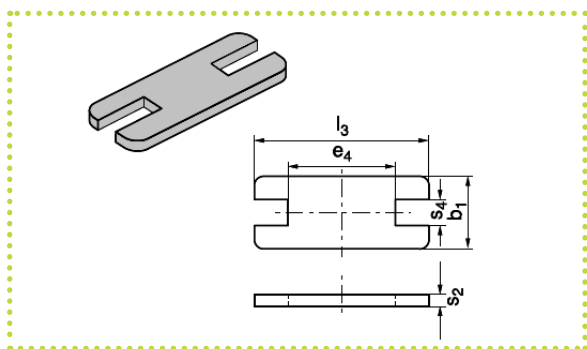
ABRAZADERAS DIN 3015

SERIE PESADA (SERIE C)



Tamaño de abrazadera	CÓDIGO ARTÍCULO	Cabeza Allen IS-C	Cabeza Allen IS-C		
			d	x	l
1	69931027	IS-C 1	M10	x	40
2	69931028	IS-C 2	M10	x	60
3	69931029	IS-C 3	M10	x	70
4	69931030	IS-C 4	M12	x	100
5	69931031	IS-C 5	M16	x	130
6	69931032	IS-C 6	M20	x	190
7	69931033	IS-C 7	M24	x	220
8	69931034	IS-C 8	M30	x	300

CÓDIGO ARTÍCULO	Tornillos de ensamble AS-C	Tornillos de ensamble AS-C			
		l ₄	l ₅	d ₆	sw
69931035	AS-C 1	25	26	M10	15
69931036	AS-C 2	40	26	M10	15
69931037	AS-C 3	50	26	M10	15
69931038	AS-C 4	85	27	M12	17
69931039	AS-C 5	110	36	M16	21
69931040	AS-C 6	155	51	M20	27
69931041	AS-C 7	185	60	M24	30
69931042	AS-C 8	250	80	M30	36



CÓDIGO ARTÍCULO	Chapa de seguridad SP-C	Chapa de seguridad SP-C				
		l_3	b_1	s_2	e_4	s_4
69931043	SP-C 1	55	30	8	14	15,5
69931044	SP-C 2	70	30	8	26	15,5
69931045	SP-C 3	85	30	8	41	15,5
69931046	SP-C 4	115	45	10	69	17,5
69931047	SP-C 5	152	60	10	97	21,5
69931048	SP-C 6	205	80	15	137	27,5
69931049	SP-C 7	250	90	15	169	30,5
69931050	SP-C 8	320	120	25	219	36,5

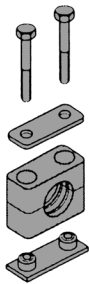
CÓDIGO ARTÍCULO	Arandela de seguridad US-C	Arandela de seguridad US-C	
		a	b
69931100	US-C 1	13	22
69931101	US-C 4	15	28
69931102	US-C 5	18	32
69931103	US-C 6	21	36
69931104	US-C 7	25	42
69931105	US-C 8	32	52

ABRAZADERAS DIN 3015

SERIE PESADA (SERIE C)

CÓDIGOS para ABRAZADERAS COMPLETAS

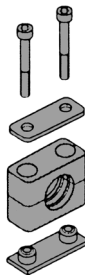
2 mitades de abrazaderas con placa a soldar, placa superior y tornillos de cabeza hexagonal.



Código de pedido

RCPR1-XXX

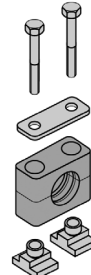
2 mitades de abrazaderas con placa a soldar, placa superior y tornillos de cabeza allen.



Código de pedido

RCPR2-XXX

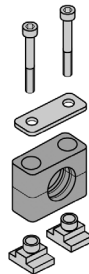
2 mitades de abrazaderas con tuercas de rieles portadores, placa superior y tornillos de cabeza hexagonal.



Código de pedido

RCPR3-XXX

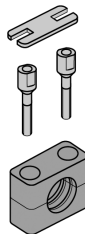
2 mitades de abrazaderas con tuerca de rieles portadores, placa superior y tornillos de cabeza hexagonal interior.



Código de pedido

RCPR4-XXX

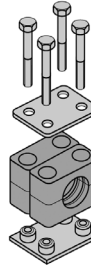
2 mitades de abrazaderas con chapa de seguridad, y tornillos de montaje.



Código de pedido

RCPR5-XXX

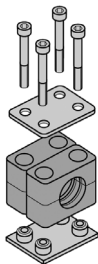
4 mitades de abrazaderas con placa a soldar, doble placa superior doble y tornillos de cabeza hexagonal.



Código de pedido

RCPDR1-XXX

4 mitades de abrazaderas con placa a soldar doble, placa superior doble y tornillo de cabeza hexagonal interior.



Código de pedido

RCPDR2-XXX

Códigos de pedido para mitades de abrazaderas:

Polipropileno **RCPR**
Interior liso **RCPG**

Poliamida 6 **RCNR**
Interior liso **RCNG**

Goma maciza **RCVG**
Aluminio **RCAR**

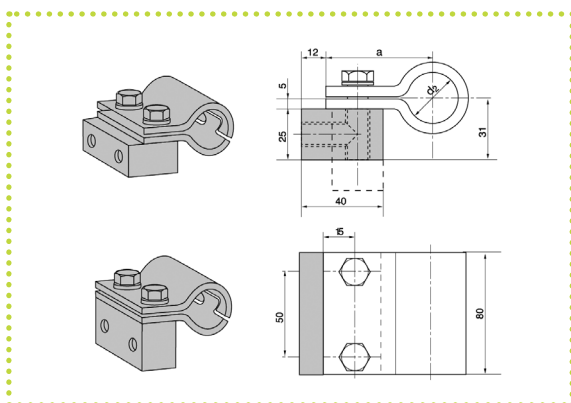
Donde se indica XXX, sustituir por n° del grupo y diámetro exterior del tubo.

ABRAZADERAS DIN 3015

ABRAZADERAS de TUBO de ACERO para SISTEMAS HIDRÁULICOS

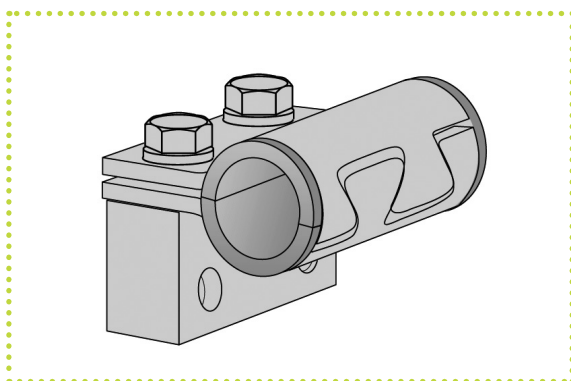
Las abrazaderas HSRS son utilizadas sobre todo en el área de máquinas de construcción. La pieza de fijación de la abrazadera es soldada de canto o en forma plana al cuerpo de la máquina o a otro elemento constructivo. La abrazadera de tubo es atornillada.

Ofrece efectos amortiguadores de golpes y vibraciones. Gracias a la baja altura de la abrazadera existe siempre la posibilidad de colocar posteriormente tuberías hidráulicas (por ejemplo, para el montaje de equipos adicionales en máquinas de construcción).



CÓDIGO ARTÍCULO	Código de pedido	Medidas	
		$\varnothing d_2$	a
69970025	HSRS-25	25	52,5
69970030	HSRS-30	30	55
69970035	HSRS-35	35	57,5
69970038	HSRS-38	38	59
69970042	HSRS-42	42	61
69970048	HSRS-48	48	64
69970050	HSRS-50	50	65

FORRO ELASTOMÉRICO



CÓDIGO ARTÍCULO	Código de pedido	Tamaño nominal d_2	Diámetro ext. del tubo $\varnothing/mm d_1$
69970100	EE 25-12	HSRS-25	12
69970105	EE 25-15	HSRS-25	15
69970110	EE 30-20	HSRS-30	20
69970115	EE 35-25	HSRS-35	25
69970120	EE 42-30	HSRS-42	30
69970125	EE 50-35	HSRS-50	35
69970130	EE 50-38		38
69970135	EE 50-42		42

Ventajas:

- Posibilidad de fijar distintos diámetros de tubos con la misma abrazadera.
- Atenuación de ruidos y vibraciones mejorada.
- Fijación segura de tuberías rígidas y también flexibles.

Material:

- Santopreme 64° Shore A

Temperatura:

- 40°C hasta +125°C



ÍNDICE

ENCHUFES HIDRÁULICOS

Enchufes Hidráulicos Faster	PAG.
SERIE NV	468
SERIE NS	469
SERIE NL	470
SERIE SV/SS	471
SERIE A	472
SERIE H	473
SERIE H INOX	474
SERIE H LATÓN	475
SERIE TNV	476
SERIE VV	477
SERIE VVS	478
SERIE PVVM / CVE	479
SERIE FFH	480
SERIE 3FFH	481
SERIE 3FFV	482
SERIE CPV	483
SERIE VF / 3CPV	484
SERIE 3CFPV	485
SERIE CVV	486
SERIE VU	487
SERIE DF	488
MULTIFASTER	489

SERIE NV

ENCHUFES HIDRÁULICOS FASTER

Cierre: Punzón.
Material: Acero carbono.
Intercambialidad: Intercambiable a la norma ISO 7241-1 serie A en la galga 08.



Galga	Rosca	Presión (bar)	CÓDIGO ARTÍCULO	Referencia Hembra
04	1/4GAS	350	30410004	NV 14 GAS F
04	1/4NPT	350	30411204	NV 14 NPT F
04	1/4GAS	350	30410204	NV 14 GAS FV
06	3/8GAS	300	30410006	NV 38 GAS F
06	3/8NPT	300	30411206	NV 38 NPT F
06	3/8GAS	300	30410206	NV 38 GAS FV
08	1/2GAS	300	30410008	NV 12 GAS F
08	1/2NPT	300	30411208	NV 12 NPT F
08	1/2GAS	300	30410208	NV 12 GAS FV
12	3/4GAS	250	30410012	NV 34 GAS F
12	3/4NPT	250	30411212	NV 34 NPT F
12	3/4GAS	250	30410212	NV 34 GAS FV
16	1 GAS	230	30410016	NV 1 GAS F
16	1 NPT	230	30411216	NV 1 NPT F
20	1 ^{1/4} GAS	220	30410020	NV 114 GAS F
24	1 ^{1/2} GAS	180	30410024	NV 112 GAS F
32	2 GAS	130	30410032	NV 2 GAS F

CÓDIGO ARTÍCULO	Referencia Macho
30410104	NV 14 GAS M
30411304	NV 14 NPT M
30410304	NV 14 GAS MV
30410106	NV 38 GAS M
30411306	NV 38 NPT M
30410306	NV 38 GAS MV
30410108	NV 12 GAS M
30411308	NV 12 NPT M
30410308	NV 12 GAS MV
30410112	NV 34 GAS M
30411312	NV 34 NPT M
30410312	NV 34 GAS MV
30410116	NV 1 GAS M
30411316	NV 1 NPT M
30410120	NV 114 GAS M
30410124	NV 112 GAS M
30410132	NV 2 GAS M

SERIE NS

ENCHUFES HIDRÁULICOS FASTER

Cierre: Esférico.
Material: Acero carbono.
Intercambialidad: Intercambiable a la norma ISO 7241-1 serie A en la galga 08.



Galga	Rosca	Presión (bar)	CÓDIGO ARTÍCULO	Referencia Hembra
04	1/4GAS	250	30411004	NS 14 GAS F
04	1/4NPT	250	30412004	NS 14 NPT F
06	3/8GAS	250	30411006	NS 38 GAS F
06	3/8NPT	250	30412006	NS 38 NPT F
08	1/2GAS	200	30411008	NS 12 GAS F
08	1/2NPT	200	30412008	NS 12 NPT F
12	3/4GAS	170	30411012	NS 34 GAS F
12	3/4NPT	170	30412012	NS 34 NPT F
16	1 GAS	220	30411016	NS 1 GAS F
16	1 NPT	220	30412016	NS 1 NPT F

CÓDIGO ARTÍCULO	Referencia Macho
30411104	NS 14 GAS M
30412104	NS 14 NPT M
30411106	NS 38 GAS M
30412106	NS 38 NPT M
30411108	NS 12 GAS M
30412108	NS 12 NPT M
30411112	NS 34 GAS M
30412112	NS 34 NPT M
30411116	NS 1 GAS M
30412116	NS 1 NPT M

SERIE NL

ENCHUFES HIDRÁULICOS FASTER

Cierre: Paso libre.
Material: Acero carbono.
Intercambialidad: Intercambiable a la norma ISO 7241-1 serie A en la galga 08.



Galga	Rosca	Presión (bar)	CÓDIGO ARTÍCULO	Referencia Hembra
04	1/4GAS	350	30410604	NL 14 GAS F
06	3/8GAS	350	30410606	NL 38 GAS F
08	1/2GAS	370	30410608	NL 12 GAS F
12	3/4GAS	250	30410612	NL 34 GAS F
16	1 GAS	240	30410616	NL 1 GAS F
20	1 1/4GAS	230	30410620	NL 114 GAS F
24	1 1/2GAS	200	30410624	NL 112 GAS F
32	2GAS	160	30410632	NL 2 GAS F

CÓDIGO ARTÍCULO	Referencia Macho
30410704	NL 14 GAS M
30410706	NL 38 GAS M
30410708	NL 12 GAS M
30410712	NL 34 GAS M
30410716	NL 1 GAS M
30410720	NL 114 GAS M
30410724	NL 112 GAS M
30410732	NL 2 GAS M

SERIE SV/SS

ENCHUFES HIDRÁULICOS FASTER

Serie SV

Cierre: Punzón.
Material: Acero carbono.
Características: Dispone de un cierre de seguridad.



Galga	Rosca	Presión (bar)	CÓDIGO ARTÍCULO	Referencia Hembra
04	1/4GAS	350	30418604	SV 14 GAS F
06	3/8GAS	300	30418606	SV 38 GAS F
8	1/2GAS	300	30418608	SV 12 GAS F
12	3/4GAS	250	30418612	SV 34 GAS F
16	1 GAS	230	30418616	SV 1 GAS F
20	1 1/4GAS	220	30418620	SV 114 GAS F
24	1 1/2GAS	180	30418624	SV 112 GAS F
32	2GAS	130	30418632	SV 2 GAS F

Serie SS

Cierre: Punzón.
Material: Acero carbono.
Características: Dispone de un cierre de seguridad.

Galga	Rosca	Presión (bar)	CÓDIGO ARTÍCULO	Referencia Hembra
04	1/4GAS	250	30419604	SS 14 GAS F
06	3/8GAS	250	30419606	SS 38 GAS F
8	1/2GAS	200	30419608	SS 12 GAS F
12	3/4GAS	170	30419612	SS 34 GAS F
16	1 GAS	220	30419616	SS 1 GAS F

Nota: Parte macho de estos enchufes: Serie NV y NS.

SERIE A

ENCHUFES HIDRÁULICOS FASTER

Serie ANV

Cierre: Punzón.
Material: Acero carbono.
Intercambialidad: Intercambiable a la norma ISO 7241-1 serie A.
 1/2" es intercambiable con el NV.



Galga	Rosca	Presión (bar)	CÓDIGO ARTÍCULO	Referencia Hembra
04	1/4GAS	400	30418004	ANV 14 GAS F
04	1/4NPT	400	30418204	ANV 14 NPT F
06	3/8GAS	300	30418006	ANV 38 GAS F
06	3/8NPT	300	30418206	ANV 38 NPT F
08	1/2GAS	300	30410008	NV 12 GAS F
12	3/4GAS	250	30418012	ANV 34 GAS F
16	1 GAS	230	30418016	ANV 1 GAS F
20	1 1/4 GAS	220	30408020	ANV 114 GAS F
24	1 1/2 GAS	200	30408024	ANV 112 GAS F
32	2 GAS	150	30408032	ANV 2 GAS F

CÓDIGO ARTÍCULO	Referencia Macho
30418104	ANV 14 GAS M
30418304	ANV 14 NPT M
30418106	ANV 38 GAS M
30418306	ANV 38 NPT M
30410108	NV 12 GAS M
30418112	ANV 34 GAS M
30418116	ANV 1 GAS M
30418120	ANV 114 GAS M
30418124	ANV 112 GAS M
30418132	ANV 2 GAS M

SERIE H

ENCHUFES HIDRÁULICOS FASTER

Serie HNV

Cierre: Punzón.
Material: Acero carbono.
Intercambialidad: Intercambiable a la norma ISO 7241-1 serie B.



Galga	Rosca	Presión (bar)	CÓDIGO ARTÍCULO	Referencia Hembra
02	1/8GAS	400	30417002	HNV 18 GAS F
02	1/8NPT	400	30417202	HNV 18 NPT F
04	1/4GAS	350	30417004	HNV 14 GAS F
06	3/8GAS	320	30417006	HNV 38 GAS F
08	1/2GAS	300	30417008	HNV 12 GAS F
12	3/4GAS	250	30417012	HNV 34 GAS F
16	1 GAS	230	30417016	HNV 1 GAS F
24	1 1/2GAS	140	30417024	HNV 112 GAS F
32	2 GAS	90	30417032	HNV 2 GAS F

CÓDIGO ARTÍCULO	Referencia Macho
30417102	HNV 18 GAS M
30417302	HNV 18 NPT M
30417104	HNV 14 GAS M
30417106	HNV 38 GAS M
30417108	HNV 12 GAS M
30417112	HNV 34 GAS M
30417116	HNV 1 GAS M
30417124	HNV 112 GAS M
30417132	HNV 2 GAS M

SERIE H INOX

ENCHUFES HIDRÁULICOS FASTER

Serie HNV

Cierre: Punzón.
Material: Acero inoxidable AISI 316.
Intercambialidad: Intercambiable a la norma ISO 7241-1 serie.



Galga	Rosca	Presión (bar)	CÓDIGO ARTÍCULO	Referencia Hembra
04	1/4GAS	300	30416004	HNV 14 GAS F2
06	3/8GAS	250	30416006	HNV 38 GAS F2
08	1/2GAS	250	30416008	HNV 12 GAS F2
12	3/4GAS	250	30416012	HNV 34 GAS F2
16	1 GAS	210	30416016	HNV 1 GAS F2
20	1 1/4GAS	140	30416020	HNV 112-114 GAS F2
24	1 1/2GAS	140	30416024	HNV 112 GAS F2
32	2 GAS	90	30416032	HNV 2 GAS F2

CÓDIGO ARTÍCULO	Referencia Macho
30416104	HNV 14 GAS M2
30416106	HNV 38 GAS M2
30416108	HNV 12 GAS M2
30416112	HNV 34 GAS M2
30416116	HNV 1 GAS M2
30416120	HNV 112-114 GAS M2
30416124	HNV 112 GAS M2
30416132	HNV 2 GAS M2

SERIE H LATÓN

ENCHUFES HIDRÁULICOS FASTER

Serie HNV

Cierre: Punzón.
Material: Latón OT 58.
Intercambialidad: Intercambiable a la norma ISO 7241-1 serie B.



Galga	Rosca	Presión (bar)	CÓDIGO ARTÍCULO	Referencia Hembra
04	1/4GAS	170	30416404	HNV 14 GAS F5V
06	3/8GAS	140	30416406	HNV 38 GAS F5V
08	1/2GAS	160	30416408	HNV 12 GAS F5V
12	3/4GAS	100	30416412	HNV 34 GAS F5V
16	1 GAS	140	30416416	HNV 1 GAS F5V
20	11/4GAS	140	30416020	HNV 112-114 GAS F5V
24	11/2GAS	70	30416424	HNV 112 GAS F5V
32	2 GAS	60	30416432	HNV 2 GAS F5V

CÓDIGO ARTÍCULO	Referencia Macho
30416504	HNV 14 GAS M5V
30416506	HNV 38 GAS M5V
30416508	HNV 12 GAS M5V
30416512	HNV 34 GAS M5V
30416516	HNV 1 GAS M5V
30416120	HNV 112-114 GAS M5V
30416524	HNV 112 GAS M5V
30416532	HNV 2 GAS M5

SERIE TNV

ENCHUFES HIDRÁULICOS FASTER

Serie TNV

Material: Acero carbono.
Características: Enchufe rápido gran caudal.



Galga	Rosca	Presión (bar)	CÓDIGO ARTÍCULO	Referencia Hembra
04	1/4NPT	275	30413804	TNV 04 NPT F
06	3/8NPT	300	30413806	TNV 06 NPT F
08	1/2NPT	220	30413808	TNV 08 NPT F
12	3/4GAS	190	30413812	TNV 12 GAS F
16	1 GAS	150	30483816	TNV 16 GAS F
20	1 1/4NPT	100	30483820	TNV 20 NPT F
24	1 1/2NPT	110	30483824	TNV 24 NPT F
32	2 NPT	100	30483832	TNV 32 NPT F

CÓDIGO ARTÍCULO	Referencia Macho
30413904	TNV 04 NPT M
30413906	TNV 06 NPT M
30413908	TNV 08 NPT M
30413912	TNV 12 GAS M
30483916	TNV 16 GAS M
30483920	TNV 20 NPT M
30483924	TNV 24 NPT M
30483932	TNV 32 NPT M

SERIE VV

ENCHUFES HIDRÁULICOS FASTER

Material: Acero carbono.
Intercambialidad: Hembra conectable con el macho de la serie NV.
Características: Enchufe auto-roscante. Conectable ambas partes a máxima presión de trabajo.



Galga	Rosca	Presión (bar)	CÓDIGO ARTÍCULO	Referencia Hembra
04	1/4GAS	350	30419004	VV 14 GAS F
06	3/8GAS	300	30419006	VV 38 GAS F
08	1/2GAS	300	30419008	VV 12 GAS F
12	3/4GAS	250	30419012	VV 34 GAS F
16	1 GAS	230	30419016	VV 1 GAS F

CÓDIGO ARTÍCULO	Referencia Macho
30419104	VV 14 GAS M
30419106	VV 38 GAS M
30419108	VV 12 GAS M
30419112	VV 34 GAS M
30419116	VV 1 GAS M

SERIE VVS

ENCHUFES HIDRÁULICOS FASTER

Material: Acero carbono.
Intercambialidad: Conectable ambas partes a máxima presión de trabajo. Intercambiable con la serie VV.
Características: Enchufe auto-roscante alta presión.



Galga	Rosca	Presión (bar)	CÓDIGO ARTÍCULO	Referencia Hembra
04	1/4GAS	800	30419204	VVS 14 GAS F
06	3/8GAS	760	30419206	VVS 38 GAS F
08	1/2GAS	730	30419208	VVS 12 GAS F
12	3/4GAS	700	30419212	VVS 34 GAS F
16	1 GAS	530	30419216	VVS 1 GAS F
20	1 1/4 GAS	600	30419220	VVS 114 GAS F
24	1 1/2 GAS	400	30419224	VVS 112 GAS F
32	2 GAS	350	30419032	VVS 2 GAS F

CÓDIGO ARTÍCULO	Referencia Macho
30419304	VVS 14 GAS M
30419306	VVS 38 GAS M
30419308	VVS 12 GAS M
30419312	VVS 34 GAS M
30419316	VVS 1 GAS M
30419320	VVS 114 GAS M
30419324	VVS 112 GAS M
30419332	VVS 2 GAS M

SERIE PVVM/CVE

ENCHUFES HIDRÁULICOS FASTER

Serie PVVM

Cierre: Punzón.
Características: Enchufe rápido auto-roscante para martillo hidráulico.
Conexión: Conectable/Desconectable con el sistema bajo presión.



Galga	Rosca	Presión (bar)
04	1/4GAS	1050
06	3/8GAS	1000

CÓDIGO ARTÍCULO	Referencia Hembra
30412804	PVVM 1/14 NPT F
30412806	PVVM 1/38 NPT F

CÓDIGO ARTÍCULO	Referencia Macho
30419104	PVVM 1/14 NPT M
30419106	PVVM 38 NPT M

Serie CVE

Cierre: Punzón.
Características: Enchufe rápido auto-roscante.
Conexión: Conectable/Desconectable con el sistema bajo presión residual.



Galga	Rosca	Presión (bar)
12	3/4GAS	360
16	1GAS	300

CÓDIGO ARTÍCULO	Referencia Hembra
30418612	CVE 3/4 GAS F
30418616	CVE 1 GAS F

CÓDIGO ARTÍCULO	Referencia Macho
30418712	CVE 3/4 GAS M
30418716	CVE 1 GAS M

SERIE FFH

ENCHUFES HIDRÁULICOS FASTER

Cierre: Asiento plano.
 Material: Acero.
 Intercambialidad: Intercambiable a la norma ISO 16028.



Galga	Rosca	Presión (bar)
02	1/8GAS	350
04	1/4GAS	350
06	3/8GAS	350
06	1/2GAS	350
08	1/2GAS	350
08	3/4GAS	350
08	1-1/16SAE	350
08	7/8 UNF	350
08	1 UNS ORFS PASATABIQUE	350
08	7/8 UNF PASATABIQUE	350
08	1-1/16 UNF PASATABIQUE ORFS	350
10	3/4GAS	350
12	3/4GAS	350
12	1 GAS	350
12	1-1/16SAE	350
12	1-5/16SAE	350
16	1 GAS	350
16	1-5/16SAE	350
16	1 1/4 GAS	350

CÓDIGO ARTÍCULO	Referencia Hembra
30418402	FFH02-18GAS F
30418404	FFH04-14GAS F
30418406	FFH06-38GAS F
30418407	FFH06-12GAS F
30418552	FFH08-12GAS F
30418410	FFH08-34GAS F
30418409	FFH08-34SAE F
30418555	FFH08-58SAE F
30418553	FFH08-12/58SAE F
30418554	FFH08-14/58SAE F
30418557	FFH08-14/34SAE F
30418419	FFH10-34GAS F
30418413	FFH12-34GAS F
30418414	FFH12-1GAS F
30418415	FFH12-34SAE F
30418417	FFH12-1SAE F
30418420	FFH16-1GAS F
30418418	FFH16-1SAE F
30418424	FFH16-114GAS F

CÓDIGO ARTÍCULO	Referencia Macho
30418502	FFH02-18GAS M
30418504	FFH04-14GAS M
30418506	FFH06-38GAS M
30418507	FFH06-12GAS F
30418562	FFH08-12GAS M
30418510	FFH08-34GAS M
30418509	FFH08-34SAE M
30418655	FFH08-58SAE M
30418563	FFH08-12/58SAE M
30418564	FFH08-14/58SAE M
30418565	FFH08-14/34SAE M
30418559	FFH10-34GAS M
30418513	FFH12-34GAS M
30418514	FFH12-1GAS M
30418515	FFH12-34SAE M
30418580	FFH12-1SAE M
30418517	FFH16-1GAS M
30418518	FFH16-1SAE M
30418524	FFH16-114GAS M

SERIE 3FFH

ENCHUFES HIDRÁULICOS FASTER

Cierre: Asiento plano.
 Material: Acero.
 Intercambialidad: Intercambiable a la norma ISO 16028.



Galga	Rosca	Presión (bar)	CÓDIGO ARTÍCULO	Referencia Hembra
06	3/8GAS	350	30418567	3FFH06-38GAS M
08	1/2GAS	350	30418562	3FFH08-12GAS M
08	3/4GAS	350	30418572	3FFH08-34GAS M
08	1-1/16SAE	350	30418570	3FFH08-34SAE M
12	3/4GAS	350	30418583	3FFH12-34GAS M
12	1-1/16SAE	350	30418585	3FFH12-34SAE M

SERIE 3FFV

ENCHUFES HIDRÁULICOS FASTER

Cierre: Asiento plano y autorroscante.
Material: Acero.
Intercambialidad: Intercambiable a la norma ISO 16028.



Galga	Rosca	Presión (bar)	CÓDIGO ARTÍCULO	Referencia Hembra
06	3/8GAS	300	30418806	3FFV38GAS F
08	1/2GAS	300	30418808	3FFV12GAS F
12	3/4GAS	300	30418812	3FFV34 GAS F
16	1 GAS	400	30418815	3FFV1 GAS F
24	1 1/2 GAS	400	30418824	3FFV112 GAS F

CÓDIGO ARTÍCULO	Referencia Macho
30418906	3FFV38GAS M
30418908	3FFV12GAS M
3041912	3FFV34 GAS M
30418915	3FFV1 GAS M
30418924	3FFV112 GAS M

SERIE CPV

ENCHUFES HIDRÁULICOS FASTER

Cierre: Punzón.
Intercambialidad: Intercambiable a la serie ISO 7241-1 A..
Características: Enchufe rápido serie "Push-pull".



Galga	Rosca	Presión (bar)
08	1/2GAS	300
08	1/2NPT	300
08	22x1,5 Macho	300
08	18x1,5 Macho L12	300
08	20x1,5 Macho S12	300
08	1/2GAS Pasatabique	300
08	18x1,5 Pasatabique L12	300
08	20x1,5 Pasatabique S12	300

CÓDIGO ARTÍCULO	Referencia Hembra
30413208	PV 12 GAS F
30413308	PV 12 NPT F
30413604	CPV08 1/2215 F
30414008	CPV08 2/1815 F
30413608	CPV08 5/2015 F
30413620	CPV08 4/12G FB
30413608	CPV08 5/1815 F
30413608	CPV08 6/2015 F

CÓDIGO ARTÍCULO	Referencia Macho
30410108	NV 12 GAS M
30411308	NV 12 NPT M
30413707	CNV08 1/2215 M
30414108	CNV08 2/1815 M
30413709	CNV08 3/2015 M
30413720	CNV08 36/12G M
30413708	CNV08 5/1815 M
30413711	CNV08 6/2015 M

SERIE VF/3CPV

ENCHUFES HIDRÁULICOS FASTER

Serie VF

Material: Acero carbono.
Características: Enchufe rápido. Enchufe para freno.



Galga	Rosca	Presión (bar)
06	3/8GAS	220
06	M18x1,5	220
06	1/2GAS	220

CÓDIGO ARTÍCULO	Referencia Hembra
30419405	VF0/38 GAS F
30419401	VF0/1815 F
30419408	VF0/12 GAS F

CÓDIGO ARTÍCULO	Referencia Macho
30419501	VF 7/1815 M
30419510	VF 10/2015 M
30419508	VF1/12 GAS M

Serie 3CPV

Cierre: Punzón.
Intercambialidad: Intercambiable a la serie ISO 7241-1 A.
Características: Enchufe rápido serie "Push-pull".



Galga	Rosca	Presión (bar)
08	1/2GAS	250
08	1/2NPT	250
08	3/4UNF	250
08	7/8UNF	250

CÓDIGO ARTÍCULO	Referencia Hembra
30415208	3CPV 12 GAS F
30415209	3CPV 12 NPT F
30415212	3CPV 34 UNF F
30415213	3CPV 78 UNF F

SERIE 3CFHF

ENCHUFES HIDRÁULICOS FASTER

Cierre: Punzón.
Intercambialidad: Intercambiable a la serie ISO 7241-1 A.
Características: Enchufe rápido serie "Push-pull".



Galga	Rosca	Presión (bar)	CÓDIGO ARTÍCULO	Referencia Hembra
08	1/2GAS	250	30414310	3CFHF 12 GAS F
08	1/2NPT	250	30414308	3CFHF 12 NPT F
08	M18x1,5 Pasatabique L12	250	30415212	3CFHF 7/1815 F
08	22x1,5 Macho	250	30414322	3CFHF 1/2215 F

SERIE CVV

ENCHUFES HIDRÁULICOS FASTER

Cierre: Punzón.
Intercambialidad: Enchufe rápido autorroscante.



Galga	Rosca	Presión (bar)
04	1/4GAS	480
06	3/8GAS	380
08	1/2GAS	340
12	3/4GAS	370
16	1 GAS	330
24	M42x2 S30	370

CÓDIGO ARTÍCULO	Referencia Hembra
30414404	CVV04-14GAS F
30414406	CVV06-38GAS F
30414408	CVV08-12GAS F
30414412	CVV12-34GAS F
30414416	CVV16-1GAS F
30414424	CVV243/422F

CÓDIGO ARTÍCULO	Referencia Macho
30414504	CVV04-14GAS F
30414506	CVV06-38GAS F
30414508	CVV08-12GAS F
30414512	CVV12-34GAS F
30414416	CVV16-1GAS F
30414424	CVV243/422F

SERIE VU

ENCHUFES HIDRÁULICOS FASTER

Material: Acero carbono
 Características: Válvula antirretorno
 Rosca: Hembra-Hembra
 Muelle: Tarado a 0.35 bar



Galga	Rosca	Presión (bar)	CÓDIGO ARTÍCULO	Referencia Hembra
04	1/4GAS	500	30420004	VU 14F 14F
06	3/8GAS	350	30420006	VU 38 F 38F
08	1/2GAS	350	30420008	VU 12F 12F
12	3/4GAS	250	30420012	VU 34F 34F
16	1 GAS	250	30420016	VU 1F 1F
20	11/4GAS	250	30420020	VU 114F 114F
24	11/2 GAS	200	30420024	VU 112F 112 F
32	2GAS	170	30420032	VU 2 F 2F

SERIE DF

ENCHUFES HIDRÁULICOS FASTER

Intercambialidad: Intercambiabilidad según ISO 15171-1

Características: Enchufe diagnosis.



Galga	Rosca	Presión (bar)	CÓDIGO ARTÍCULO	Referencia Hembra
04	1/8NPT	470	30419723	DF04-18 NPT F
04	1/4NPT	470	30419724	DF04-14 NPT F
04	7/16 UNF	470	30419725	DF04-14 SAE F

CÓDIGO ARTÍCULO	Referencia Macho
30419703	DF 04-1/18 NPT M
30419704	DF 04-1/14 NPT M
30419705	DF 04-1/14 SAE M

MULTIFASTER

ENCHUFES HIDRÁULICOS FASTER

Multifaster 2 enchufes



Galga	Presión (bar)	Enchufes hidráulicos	Enchufes eléctricos	CÓDIGO ARTÍCULO	Referencia Hembra
06	250	2 de 1/2GAS	0	30430808	2P206-2-12G F
06	250	2 de 1/2GAS	1		2P206-1-2-12G F

CÓDIGO ARTÍCULO	Referencia Macho
30430908	2P206-2-12G M
	2P206-1-2-12G F

Multifaster 4 enchufes



Galga	Presión (bar)	Enchufes hidráulicos	Enchufes eléctricos	CÓDIGO ARTÍCULO	Referencia Hembra
06	250	4 de 1/2GAS	0	30434008	2P506-4-12G F
06	250	4 de 1/2GAS	1	30435412	2P506-1-4-12G F

CÓDIGO ARTÍCULO	Referencia Macho
30434108	2P506-4-12G M
30435512	2P506-1-4-12G M

Multifaster montaje directo sobre distribuidor



Galga	Presión (bar)	Enchufes hidráulicos	Enchufes eléctricos	CÓDIGO ARTÍCULO	Referencia Hembra
06	250	4 de 1/2GAS	0	30435408	2PS06-4-12G F
06	250	4 de 1/2GAS	1		2PS06-1-4-12G F

CÓDIGO ARTÍCULO	Referencia Macho
30435408	2PS06-4-12G M
	2PS06-1-4-12G M

Nota: Este multifaster es para montarlo directamente sobre distribuidor Valvoil SDM143/DLM142, Nimco CV452.



ÍNDICE

VÁLVULAS HIDRÁULICAS

Válvulas Hidráulicas Pister	PAG.
TIPO BKH. ROSCA HEMBRA ISO 228	492
TIPO SKH. ROSCA HEMBRA ISO 228	493
TIPO BKH. RACORES DIN 2353	494
TIPO BKH-1423. PARA AGUA ROSCA HEMBRA ISO 228	495
TIPO BKH/SKH BRIDA. SAE 3000-6000	496
TIPO BKHU. PARA MONTAR EN PLACA	497
TIPO BKH/SKH BRIDA. SAE 3000-6000	498
TIPO FCKH. SAE 3000-6000	499
TIPO PV2/PV3 BRIDA. SAE 3000-6000	500
TIPO BK3/SK3. ROSCA HEMBRA ISO 228	501
TIPO 3 KH/4 KH. 3 VIAS ROSCA HEMBRA ISO 228 Y DIN 2353	502
TIPO BK3/SK3. PARA RACORES DIN 2353	504
TIPO BBKH. MINERÍA	505
TIPO EKHZ. ROSCA HEMBRA ISO 228	506
TIPO 700000. ROSCA HEMBRA ISO 228	507
TIPO RKH. ROSCA HEMBRA ISO 228	508
TIPO HRKH. ROSCA HEMBRA NPT	509

TIPO BKH

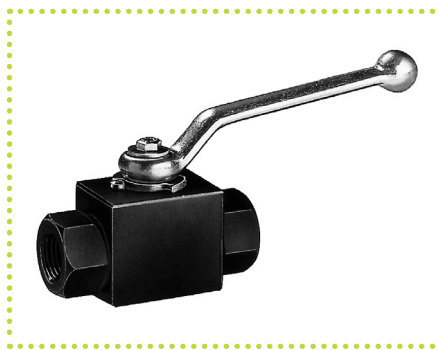
ROSCA HEMBRA ISO 228 VÁLVULA DE BOLA

Descripción: Válvula hidráulica 2 vías con el cuerpo y eje de acero y bola de acero cromado

Temperatura: -20°C a +100°C

Junta de bola: Polyamida

Junta de eje: NBR



CÓDIGO ARTÍCULO	Referencia	Rosca	DN	Presión (bar)
30402002	BKH G1/8-08-1113.2	1/8"	8	500
30402004	BKH G1/4-08-1113.2	1/4"	8	500
30402006	BKH G3/8-10-1113.2	3/8"	10	500
30402008	BKH G1/2-13-1113.2	1/2"	13	500
30402012	BKH G3/4-20-1113.2	3/4"	20	400
30402016	BKH G1-25-1113.2	1"	25	350
30402020	BKH G1.1/4-25-1113.2	1.1/4"	25	350
30402024	BKH G1.1/2-25-1113.2	1.1/2"	25	350

TIPO SKH

ROSCA HEMBRA ISO 228

VÁLVULA DE BOLA

Descripción: Válvula hidráulica 2 vías con el cuerpo forjado, eje de acero y bola de acero cromado.

Temperatura: -20°C a +100°C

Junta de bola: DN25 hasta DN32: Polyamida
DN32 hasta DN50: POM

Junta de eje: NBR



CÓDIGO ARTÍCULO	Referencia	Rosca	DN	Presión (bar)
30402212	SKH G3/4-20-2123.2	3/4"	20	400
30402220	SKH G 1.1/4-32-3123.2	1.1/4"	32	350
30402224	SKH G 1.1/2-40-3123.2	1.1/2"	40	350
30402232	SKH G 2-50-3123.2	2"	50	350

TIPO BKH

RACORES DIN 2353

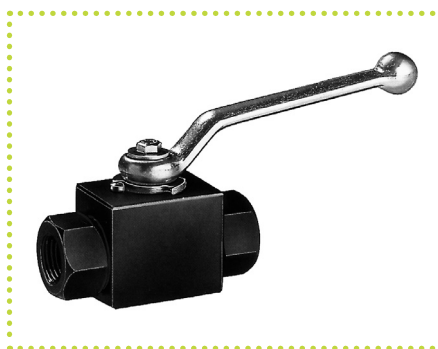
VÁLVULA DE BOLA

Descripción: Válvula hidráulica 2 vías con el cuerpo y eje de acero y bola de acero cromado

Temperatura: -20°C a +100°C

Junta de bola: Polyamida

Junta de eje: NBR



CÓDIGO ARTÍCULO	Referencia	Rosca	DN	Presión (bar)
30402738	BKH 6L-04-1113.2	M12x1.5	8	500
30402739	BKH 8L-06-1113.2	M14x1.5	8	500
30402740	BKH 10L-08-1113.2	M16x1.5	8	500
30402741	BKH 12L-10-1113.2	M18x1.5	8	500
30402742	BKH 15L-13-1113.2	M22x1.5	13	400
30402743	BKH 18L-16-1113.2	M26x1.5	16	350
30402744	BKH 22L-20-1113.2	M30x2	20	350
30402745	BKH 28L-25-1113.2	M36x2	25	350
30402746	BKH 35L-25-1113.2	M45x2	25	500
30402747	BKH 42L-25-1113.2	M52x2	25	500
30402777	SKH 35L-32-3123.2	M45x2	32	420
30402779	SKH 42L-40-3123.2	M52x2	40	420

CÓDIGO ARTÍCULO	Referencia	Rosca	DN	Presión (bar)
30402748	BKH 8S-04-1113.2	M16x1.5	8	500
30402749	BKH 10S-06-1113.2	M18x1.5	8	500
30402750	BKH 12S-08-1113.2	M20x1.5	8	500
30402756	BKH 14S-10-1113.2	M22x1.5	10	400
30402751	BKH 16S-13-1113.2	M24x1.5	13	350
30402752	BKH 20S-16-1113.2	M30x2	16	350
30402753	BKH 25S-20-1113.2	M36x2	20	350
30402754	BKH 30S-25-1113.2	M45x2	25	500
30402755	BKH 38S-25-1113.2	M52x2	25	500
30402787	SKH 30S-25-3123.2	M42x2	25	420
30402789	SKH 38S-32-3123.2	M52x2	32	420

TIPO BKH-1423

PARA AGUA ROSCA HEMBRA ISO 228 VÁLVULA DE BOLA

Descripción: Válvula hidráulica 2 vías para AGUA con el cuerpo y eje de acero y bola de Inox.

Temperatura: -20°C a +100°C

Junta de bola: POM

Junta de eje: NBR



CÓDIGO ARTÍCULO	Referencia	Rosca	DN	Presión (bar)
30402704	BKH G1/4-06-1423.2	1/4"	8	500
30402706	BKH G3/8-10-1423.2	3/8"	10	500
30402708	BKH G1/2-13-1423.2	1/2"	13	500
30402712	BKH G3/4-20-1423.2	3/4"	20	400
30402716	BKH G1-25-1423.2	1"	25	350
30402720	SKH G1.1/4-32-3423.2	1.1/4"	32	350

TIPO BKH/SKH BRIDA

SAE 3000-6000

VÁLVULA DE BOLA

Descripción: Válvula hidráulica 2 vías con el cuerpo y bridas en acero y bola en acero cromado.

Junta de bola: POM

Junta de eje: NBR



CÓDIGO ARTÍCULO	Referencia	Tamaño	SAE	Presión (bar)
30402520	BKH 20 SAE 3000psi 1123.2	3/4"	3000	210
30402532	SKH 32 SAE 3000psi 3123.2	1.1/4"	3000	210
30402540	SKH 40 SAE 3000psi 3123.2	1.1/2"	3000	210
30402550	SKH 50 SAE 3000psi 3123.2	2"	3000	210
30402312	SKH 20 SAE 6000psi 2123.2	3/4"	6000	420
30402316	SKH 25 SAE 6000psi 2123.2	1"	6000	420
30402320	SKH 32 SAE 6000psi 3123.2	1.1/4"	6000	420
30402324	SKH 40 SAE 6000psi 3123.2	1.1/2"	6000	350
30402332	SKH 50 SAE 6000psi 3123.2	2"	6000	350

TIPO BKHU

PARA MONTAR EN PLACA

VÁLVULA DE BOLA

Descripción: Cuerpo y eje de acero y bola de acero cromado.
 Junta de bola: POM.
 Junta de eje: NBR



CÓDIGO ARTÍCULO	Referencia	DN	Presión (bar)
30405004	BKHU DN 6-1123.2	6	500
30405006	BKHU DN 10-1123.2	10	500
30405008	BKHU DN 13-1123.2	13	400
30405012	BKHU DN 20-1123.2	20	400
30405016	BKHU DN 25-1123.2	24	400
30405020	BKHU DN32-1123.2	32	315
30405024	BKHU DN40-1123.2	38	315
30405032	BKHU DN50-1123.2	48	315

TIPO BKH/SKH BRIDA

SAE 3000-6000

VÁLVULA DE BOLA

Descripción: Válvula hidráulica 2 vías con el cuerpo y eje de acero y bola de acero cromado

Temperatura: -20°C a +100°C

Junta de bola: Polyamida

Junta de eje: NBR



CÓDIGO ARTÍCULO	Referencia	Tamaño	SAE	Presión (bar)
30402602	BKH DN13 SAE 3000psi S/S 1123.2	1/2"	3000	315
30402604	BKH DN20 SAE 3000psi S/S 1123.2	3/4"	3000	315
30402606	BKH DN25 SAE 3000psi S/S 1123.2	1"	3000	315
30402608	SKH DN32 SAE 3000psi S/S 3123.2	1.1/4"	3000	250
30402610	SKH DN40 SAE 3000psi S/S 1123.2	1.1/2"	3000	200
30402612	SKH DN50 SAE 3000psi S/S 3123.2	2"	3000	200
30402614	BKH DN13 SAE 6000psi S/S 1123.2	1/2"	6000	400
30402616	BKH DN20 SAE 6000psi S/S 1123.2	3/4"	6000	400
30402618	BKH DN25 SAE 6000psi S/S 1123.2	1"	6000	400
30402620	SKH DN32 SAE 6000psi S/S 3123.2	1.1/4"	6000	400
30402622	SKH DN40 SAE 6000psi S/S 1123.2	1.1/2"	6000	400
30402624	SKH DN50 SAE 6000psi S/S 3123.2	2"	6000	400

TIPO FCKH

SAE 3000-6000

VÁLVULA DE BOLA

Descripción: Válvula hidráulica 2 vías con el cuerpo y eje de acero y bola de acero cromado

Temperatura: -20°C a +100°C

Junta de bola: Polyamida

Junta de eje: NBR



CÓDIGO ARTÍCULO	Referencia	Tamaño	SAE	Presión (bar)
30402650	FCKH DN25 SAE3000 psi 3123.2	1"	3000	315
30402652	FCKH DN32 SAE3000 psi 3123.2	1.1/4"	3000	250
30402654	FCKH DN40 SAE3000 psi 3123.2	1.1/2"	3000	200
30402656	FCKH DN50 SAE3000 psi 3123.2	2"	3000	200
30402658	FCKH DN65 SAE3000 psi 3923.2	2.1/2"	3000	160
30402660	FCKH DN80 SAE3000 psi 3923.2	3"	3000	100
30402662	FCKH DN100 SAE3000 psi 3923.2	4"	3000	25
30402664	FCKH DN25 SAE6000 psi 3123.2	1"	6000	400
30402666	FCKH DN32 SAE6000 psi 3123.2	1.1/4"	6000	400
30402668	FCKH DN40 SAE6000 psi 3123.2	1.1/2"	6000	400
30402670	FCKH DN50 SAE6000 psi 3123.2	2"	6000	400
30402672	FCKH DN65 SAE6000 psi 3923.2	2.1/2"	6000	320
30402674	FCKH DN80 SAE6000 psi 3923.2	3"	6000	320

TIPO PV2/PV3 BRIDA

SAE 3000-6000 VÁLVULA DE BOLA

Descripción: Válvula hidráulica 2 vías con el cuerpo y eje de acero y bola de acero cromado

Temperatura: -20°C a +100°C

Junta de bola: Polyamida

Junta de eje: NBR



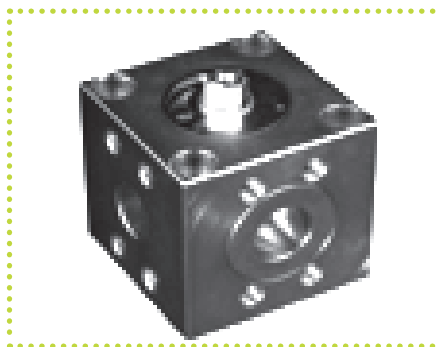
CÓDIGO ARTÍCULO	Referencia	Tamaño	SAE	Presión (bar)
30402680	PV2 13 SAE 6000 psi	1/2"	6000	400
30402682	PV2 20 SAE 6000 psi	3/4"	6000	400
30402684	PV2 25 SAE 6000 psi	1"	6000	400
30402686	PV2 32 SAE 6000 psi	1.1/4"	6000	400
30402688	PV2 40 SAE 6000 psi	1.1/2"	6000	400
30402690	PV2 50 SAE 6000 psi	2"	6000	400

Descripción: Válvula hidráulica 3 vías con el cuerpo y eje de acero y bola de acero cromado

Temperatura: -20°C a +100°C

Junta de bola: Polyamida

Junta de eje: NBR



CÓDIGO ARTÍCULO	Referencia	Tamaño	SAE	Presión (bar)
30402692	PV3 13 SAE 6000 psi	1/2"	6000	400
30402693	PV3 20 SAE 6000 psi	3/4"	6000	400
30402694	PV3 25 SAE 6000 psi	1"	6000	400
30402695	PV3 32 SAE 6000 psi	1.1/4"	6000	400
30402696	PV3 40 SAE 6000 psi	1.1/2"	6000	400
30402697	PV3 50 SAE 6000 psi	2"	6000	400

TIPO BK3/SK3

ROSCA HEMBRA ISO 228

VÁLVULA DE BOLA

Descripción: Válvula hidráulica 3 vías cuerpo y eje en acero y bola en acero cromado. A partir del DN 20, cuerpo forjado en acero. Tipo BK3=Laminada / SK3=Forjada / Tipo L o T.

Temperatura: -20°C a +100°C

Junta de bola: POM

Junta de eje: NBR



CÓDIGO ARTÍCULO	Referencia	Rosca	DN	Presión (bar)
30403004	BK3 G1/4-08-1123.2	1/4"	8	400
30403006	BK3 G3/8-10-1123.2	3/8"	10	400
30403008	BK3 G1/2-13-1123.2	1/2"	13	400
30403112	BK3 G3/4-20-1123.2	3/4"	20	350
30403012	SK3 G3/4-20-2123.2	3/4"	20	350
30403116	BK3 G1-25-1123.2	1"	25	350
30403016	SK3 G1-25-2123.2	1"	25	350
30403120	BK3 G1.1/4-25-1123.2	1.1/4"	25	350
30403020	SK3 G1.1/4-25-2123.2	1.1/4"	25	350
30403022	SK3 G1.1/4-32-2123.2	1.1/4"	32	350
30403124	BK3 G1.1/2-25-1123.2	1.1/2"	25	350
30403024	SK3 G1.1/2-40-2123.2	1.1/2"	40	350
30403032	SK3 G2-50-2123.2	2"	50	350
30403033	BK3 G3/8 T-10-1123.2	3/8"	10	400
30403034	BK3 G1/2 T-13-1123.2	1/2"	13	400
30403035	SK3 G3/4 T-20-2123.2	3/4"	20	350
30403036	SK3 G1 T-25-2123.2	1"	25	350

TIPO 3 KH/4 KH

3 VIAS ROSCA HEMBRA ISO 228 Y DIN 2353 VÁLVULA DE BOLA

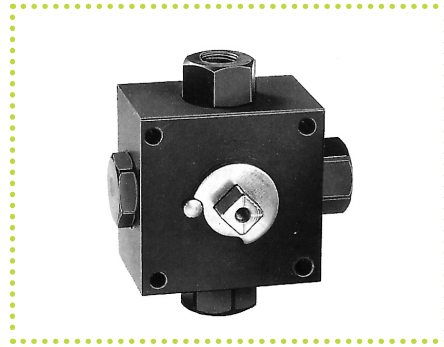
Tipo 3KH

Descripción: Válvula 3 vías con el cuerpo y eje de acero y bola de acero cromado. A partir de DN13 cuerpo forjado

Temperatura: -20°C a +100°C

Junta de bola: Poliamida

Junta de eje: NBR



CÓDIGO ARTÍCULO	Referencia	Rosca	DN	Presión (bar)
	3KH G1/4-8-1123 L01	1/4"	8	500
	3KH G3/8-10-1123 L01	3/8"	10	500
	3KH G1/2-13-2123 L01	1/2"	13	400
	3KH G3/4-20-2123 L01	3/4"	20	400
	3KH G1-25-2123 L01	1"	25	350
	3KH G1.1/4-25-2123 L01	1.1/4"	32	350
	3KH 12S/20S 13-2123	Tubo Din 2353	13	400

Tipo 4KH

Descripción: Válvula 4 vías con el cuerpo y eje de acero y bola de acero cromado. A partir de DN13 cuerpo de acero forjado.

Temperatura: -20°C a +100°C

Junta de bola: Polyamida

Junta de eje: NBR



CÓDIGO ARTÍCULO	Referencia	Rosca	DN	Presión (bar)
30404004	4KH G1/4-6-1123.1 X	1/4"	6	500
30404006	4KH G3/8-10-1123.1 X	3/8"	10	500
30404008	4KH G1/2-13-2123.1 X	1/2"	13	400
30404012	4KH G3/4-20-2123.1 X	3/4"	20	400
30404016	4KH G1-25-2123.1 X	1"	25	350
30404309	4KH 20S/12S 13-2123	Tubo Din 2353	13	400

Nota: En este tipo de válvulas existen distintos esquemas en función del cual va el precio.

TIPO 3 KH/4 KH

3 VIAS ROSCA HEMBRA ISO 228 Y DIN 2353

VÁLVULA DE BOLA

Número	Operación	Símbolos operación
01 ¹⁾	0° - 90° (positiv)	
02 ¹⁾	0° - 45° - 90° (negativ)	
03 ¹⁾	0° - 90° (positiv)	
04 ¹⁾	0° - 45° - 90° (negativ)	
05	0° - 90° (negativ)	
06 ¹⁾	0° - 90° (positiv)	
07 ¹⁾	0° - 45° - 90° (negativ)	
08 ¹⁾	0° - 90° (positiv)	
09 ¹⁾	0° - 90° - 180° (positiv)	
10 ¹⁾	0° - 45° - 90° (negativ)	
11	0° - 45° (negativ)	
12 ¹⁾	0° - 45° - 90° (negativ)	
13	0° - 90° (negativ)	
14 ¹⁾	0° - 45° - 90° (negativ)	
15 ¹⁾	0° - 360° (positiv)	
16	0° - 45° (negativ)	
17 ¹⁾	0° - 45° - 90° (negativ)	
19 ¹⁾	0° - 90° (positiv)	
20 ¹⁾	0° - 90° - 180° (positiv)	

TIPO BK3/SK3

PARA RACORES DIN 2353

VÁLVULA DE BOLA

Descripción: Válvula hidráulica 3 vías cuerpo y eje en acero y bola en acero cromado. A partir del DN 20, cuerpo forjado en acero. Tipo BK3=Laminada / SK3=Forjada / Tipo L o T.

Temperatura: -20°C a +100°C

Junta de bola: POM

Junta de eje: NBR



CÓDIGO ARTÍCULO	Referencia	Rosca	DN	Presión (bar)
30403738	BK3 6L-08-1113.2	M12x1.5	8	400
30403739	BK3 8L-08-1113.2	M14x1.5	8	400
30403740	BK3 10L-08-1113.2	M16x1.5	8	400
30403741	BK3 12L-10-1113.2	M18x1.5	10	400
30403742	BK3 15L-13-1113.2	M22x1.5	13	350
30403743	BK3 18L-16-1113.2	M26x1.5	16	350
30403744	BK3 22L-20-2123.2	M30x2	20	350
30403745	BK3 28L-25-2123.2	M36x2	25	350
30403746	BK3 35L-25-2123.2	M45x2	25	350
30403778	SK3 35L-32-2123.2	M45x2	32	350
30403747	BK3 42L-25-2123.2	M52x2	25	350
30403779	SK3 42L-40-2123.2	M52x2	40	350

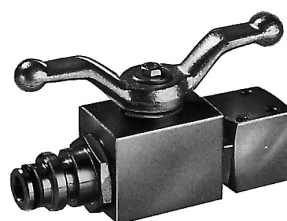
CÓDIGO ARTÍCULO	Referencia	Rosca	DN	Presión (bar)
30403748	BK3 8S-08-1113.2	M16x1,5	8	400
30403749	BK3 10S-08-1113.2	M18x1,5	8	400
30403750	BK3 12S-10-1113.2	M20x1,5	8	400
30403751	BK3 14S-13-1113.2	M22x1,5	10	400
30403752	BK3 16S-16-1113.2	M24x1,5	13	350
30403753	BK3 20S-20-2123.2	M30x2	16	350
30403756	BK3 25S-25-2123.2	M36x2	20	350
30403754	BK3 30S-25-2123.2	M45x2	25	350
30403755	BK3 38S-25-2123.2	M52x2	25	350
30403757	SK3 38S-4322123.2	M52x2	32	350

TIPO BBKH

MINERÍA

VÁLVULA DE BOLA

Junta de bola: POM
Junta de eje: NBR
Acoplamiento macho-hembra



CÓDIGO ARTÍCULO	Referencia	Rosca	DN	Presión (bar)
30800006	BBKH MD-N 10.1113.1	3/8"	10	500
30800008	BBKH MD-N 13.1113.1	1/2"	13	500
30800012	BBKH MD-N 20.1113.1	3/4"	20	400
30800016	BBKH MD-N 25.1113.1	1"	25	350

CÓDIGO ARTÍCULO	Referencia	Rosca	DN	Presión (bar)
30801006	BBKH MD-MD 10.1113.1	3/8"	10	500
30801008	BBKH MD-MD 13.1113.1	1/2"	13	500
30801012	BBKH MD-MD 20.1113.1	3/4"	20	400
30801016	BBKH MD-MD 25.1113.1	1"	25	350

TIPO EKHZ

ROSCA HEMBRA ISO 228 VÁLVULA DE BOLA

Descripción: Válvula hidráulica 2 vías en acero inoxidable con el cuerpo y bola AISI-316 y manilla AISI-304.
Junta de bola: PTFE
Junta de eje: PTFE



CÓDIGO ARTÍCULO	Referencia	Rosca	DN	Presión (bar)
30402804	EKHZ G1/4 08-6444	1/4"	8	64
30402806	EKHZ G3/8 10-6444	3/8"	10	64
30402808	EKHZ G1/2 13-6444	1/2"	13	64
30402812	EKHZ G3/4 20-6444	3/4"	20	40
30402816	EKHZ G1 25-6444	1"	25	40
30402820	EKHZ G1.1/4 32-6444	1.1/4"	32	25

TIPO 700000

ROSCA HEMBRA ISO 228

VÁLVULA DE BOLA

Descripción: Válvula hidráulica 2 vías en acero inoxidable con el cuerpo y bola AISI-316 y manilla AISI-304

Junta de bola: PTFE

Junta de eje: PTFE



CÓDIGO ARTÍCULO	Referencia	Rosca	Presión (bar)
30402902	700000-1/8"	1/8"	140
30402904	700000-1/4"	1/4"	140
30402906	700000-3/8"	3/8"	140
30402908	700000-1/2"	1/2"	140
30402912	700000-3/4"	3/4"	105
30402916	700000-1"	1"	105
30402920	700000-1.1/4"	1.1/4"	42
30402924	700000-1.1/2"	1.1/2"	42
30402932	700000-2"	2"	42

TIPO RKH

ROSCA HEMBRA ISO 228 VÁLVULA DE BOLA

Descripción: Válvula hidráulica 2 vías en acero inoxidable con el cuerpo y bola AISI-316 y manilla AISI-316
Junta de bola: POM
Junta de eje: NBR



CÓDIGO ARTÍCULO	Referencia	Rosca	DN	Presión (bar)
30402950	RKH G1/4-06-4423	1/4"	8	400
30402952	RKH G3/8-10-4423	3/8"	10	400
30402954	RKH G1/2-13-4423	1/2"	13	400
30402956	RKH G3/4-20-4423	3/4"	20	400
30402958	RKH G1-25-4423	1"	25	400
402960	RKH G1 1/4-32-4423	1.1/4"	32	350
30402962	RKH G1 1/2-40-4423	1.1/2"	40	350
30402964	RKH G2-50-4423	2"	50	350

TIPO HRKH

ROSCA HEMBRA NPT

VÁLVULA DE BOLA

Descripción: Válvula hidráulica 2 vías con el cuerpo y eje de acero y bola de acero

Temperatura: -20°C a +100°C

Junta de bola: POM

Junta de eje: NBR



CÓDIGO ARTÍCULO	Referencia	Rosca	DN	Presión (bar)
30801050	HRKH 1/4NPT-06-3923 0	1/4"	6	800
30801052	HRKH 3/8NPT-10-3923 0	3/8"	10	800
30801054	HRKH 1/2NPT-13-3923 0	1/2"	13	800
30801056	HRKH 3/4NPT-20-3923 0	3/4"	20	800
30801058	HRKH 1NPT-25-3923 0	1"	25	800



ÍNDICE BRIDAS SAE

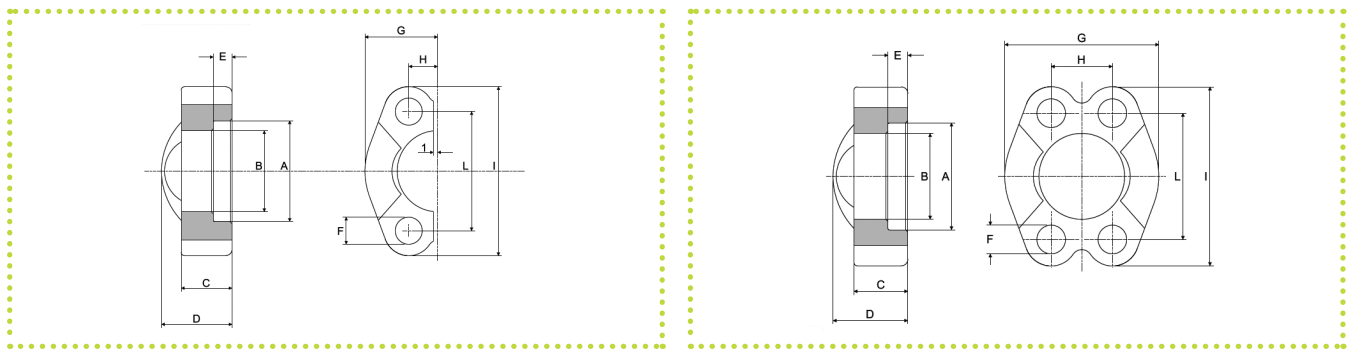
Bridas SAE	PAG.
BRIDAS SAE	512

También disponemos de:

BRIDAS CETOP

BRIDAS PARA BOMBAS

BRIDAS SAE



Serie 3000 psi

CÓDIGO ARTÍCULO	Ref. Semibrida
38501110	SF 3001
38501111	SF 3002
38501112	SF 3003
38501114	SF3004
38501116	SF3005
38501117	SF3006
38501118	SF3007
38501119	SF3008
38501120	SF3009
38501121	SF3010
38501122	SF3011

CÓDIGO ARTÍCULO	Ref. Brida Entera
38503110	SI3001
38503111	SI3002
38503112	SI3003
38503113	SI3004-A
38503113	SI3004
38503113	SI3004-B
38503114	SI3005
38503114	SI3005-B
38503115	SI3006
38503115	SI3006-B
38503116	SI3007
38503116	SI3007-B
38503117	SI3008
38503118	SI3009
38503119	SI3010
38503120	SI3011

S.A.E.	A	B	C	D	E	F	G	H	I	L	Pmax (bar)
1/2"	31	24,3	13	20	6,2	8,75	46	17,4	54	38,1	210
3/4"	38,9	32,1	14	22	6,2	10,5	52	22,2	65	47,6	210
1"	45,2	38,5	16	24	7,5	10,5	59	26,2	70	52,4	210
1" 1/4	51,6	43,7	14	22	7,5	10,5	73	30,2	80	58,7	210
						12					
						12,5					
1" 1/2	61,1	50,8	16	25	7,5	13,5	83	35,7	94	69,85	210
						14,5					
2"	72,2	62,7	16	26	9	13,5	97	42,8	102	77,8	210
						14,5					
2" 1/2	84,9	74,9	19	38	9	13,5	109	50,8	115	88,9	175
						14,5					
3"	102,4	90,9	22	41	9	17	131	62	135	106,4	138
3" 1/2	115	102,36	23	45	10,7	17	140	69,86	152	120,65	35
4"	127,8	115,1	25	48	10,7	17	150	77,8	160	130,18	35
5"	153,2	140,5	28	50	10,7	17	180	92	183	152,4	35

Serie 6000 psi

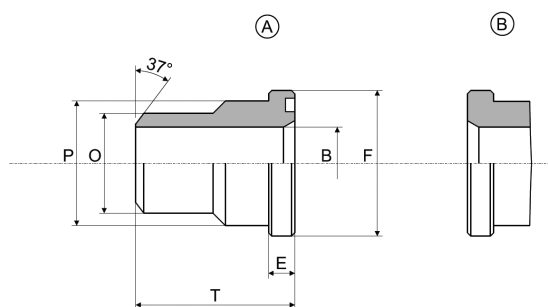
CÓDIGO ARTÍCULO	Ref. Semibrida
38501250	SF6001
38501251	SF6002
38501252	SF6003
38501253	SF6004
38501255	SF6005
38501256	SF6006
38501258	SF6008
38501259	SF6010

CÓDIGO ARTÍCULO	Ref. Brida Entera
38503250	SI6001
38503251	SI6002
38503252	SI6003
38503253	SI6004
38503254	SI6005
38503255	SI6006
38503256	SI6008
38503257	SI6010

S.A.E.	A	B	C	D	E	F	G	H	I	L	Pmax (bar)
1/2"	32,5	24,6	16	22	7,2	8,75	48	18,2	57	40,5	420
3/4"	42	32,5	19	28	8,3	10,5	60	23,8	72	50,8	420
1"	48,4	38,9	24	32	9	13	70	27,8	81	57,2	420
1" 1/4	54,8	44,5	27	38	9,8	15	78	31,8	96	66,7	420
1" 1/2	64,3	51,6	30	42	12,1	17	96	36,5	113	79,4	420
2"	80,2	67,6	37	52	12,1	21	114	44,4	134	96,8	420
2" 1/2	108,5	89,5	48	48	20	25	150	58,7	175	123,8	420
3"	132,5	114,5	58	58	25	32	178	71,4	210	152,4	420

Nota: Material en inoxidable añadir al final de la referencia INOX.

MANGUITOS SAE



Serie 3000 psi

CÓDIGO ARTÍCULO		Pmax (bar)	Ref.	Tamaño	B	E	F	P	O	T
A	B									
38530110	38530150	210	C3021-ST	1/2"	13	6,7	30,2	24	22	45
38530113	38530151	210	C3027-ST	3/4"	19	6,7	38,1	31,5	28	50
38530116	38530152	210	C3033-ST	1"	25	8	44,4	38	35	55
38530119	38530153	210	C3042-ST	1" 1/4	31	8	50,8	43	43	60
38530122	38530154	210	C3049-ST	1" 1/2	38	8	60,3	50	50	65
38530125	38530155	210	C3060-ST	2"	47	9,5	71,4	62	62	70
38530128	38530156	175	C3075-ST	2" 1/2	63	9,5	84,1	74	74	75
38530131	38530157	138	C3090-ST	3"	70	9,5	101,6	90	90	85
38530134	38530158	35	C3103-ST	3" 1/2	88	11,2	114,3	102	102	90
38530137	38530159	35	C3115-ST	4"	98	11,2	127	114	115	100
38530138	38530160	35	C3140-ST	5"	120	11,2	152,4	140	140	100

Serie 6000 psi

CÓDIGO ARTÍCULO		Pmax (bar)	Ref.	Tamaño	B	E	F	P	O	T
A	B									
38530250	38530300	420	C.6021-ST	1/2"	13	7,7	31,8	24	22	45
38530253	38530301	420	C.6027-ST	3/4"	18	8,7	41,3	32	28	50
38530256	38530302	420	C.6033-ST	1"	22	9,5	47,6	38	35	55
38530259	38530303	420	C.6042-ST	1" 1/4	29	10,3	54	44	44	60
38530262	38530304	420	C.6049-ST	1" 1/2	35	12,5	63,5	51	51	65
38530265	38530305	420	C.6060-ST	2"	43	12,5	79,4	67	61	70
38530267	38530306	420	C.6075-ST	2" 1/2	45	20,6	107,8	88,9	74	90
38530269	38530307	420	C.6090-ST	3"	58	25,6	131,7	113,8	90	110

Pedido:

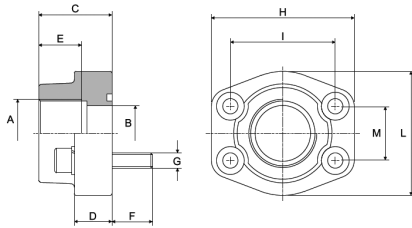
Manguito con ranura para junta tórica: C...-STA

Manguito sin ranura para junta tórica: C...-STB

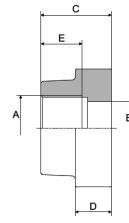
Nota: Material en inoxidable añadir al final de la referencia INOX.

BRIDAS ROSCADAS SAE

Brida Roscada



Contrabrida Roscada



Serie 3000 psi

CÓDIGO ARTÍCULO	Ref. Brida Roscada	CÓDIGO ARTÍCULO	Ref. Contrabrida Roscada	A S.A.E.	B	C	D	E	F	Tornillo		H	I	L	M	Pmax (bar)
										Metr.	UNC					
38505110	C.F.S. 080-GAS 3/8	38508109	C.080-GAS FF 3/8	3/8"	13	36	16	13	14	M8	5/16"	57	38	47	17,5	348
38505113	C.F.S. 080-GAS	38508110	C.080-GAS FF	1/2"	13	36	16	15	14	M10	5/16"	57	38	47	17,5	348
38505116	C.F.S. 100-GAS	38508111	C.100-GAS FF	3/4"	19	36	18	18	16	M10	3/8"	66	47,6	49	22,2	348
38505119	C.F.S. 100-GAS 1/2			1/2"	19	36	18	18	16	M10	3/8"	66	47,6	49	22,2	348
38505122	C.F.S. 102-GAS	38508112	C.102-GAS FF	1"	25	38	18	20	16	M10	3/8"	71	52,4	53	26,2	348
38505125	C.F.S. 102-GAS 3/4			3/4"	25	38	18	20	16	M10	3/8"	71	52,4	53	26,2	348
38505128	C.F.S. 102-GAS 1/2			1/2"	25	38	18	20	16	M10	3/8"	71	52,4	53	26,2	348
38505131	C.F.S. 104-GAS	38508113	C.104-GAS FF	1" 1/4	31	41	21	22	18	M12	7/16"	80	58,7	69	30,2	278
38505137	C.F.S. 104-GAS 1			1"	31	41	21	22	18	M12	7/16"	80	58,7	69	30,2	278
38505146	C.F.S. 106-GAS	38508114	C.106-GAS FF	1" 1/2	38	44	25	24	18	M12	1/2"	94	69,85	77	35,7	210
38505149	C.F.S. 106-GAS 11/4			1" 1/4	38	44	25	24	18	M12	1/2"	94	69,85	77	35,7	210
38505158	C.F.S. 108-GAS	38508115	C.108-GAS FF	2"	50	45	25	26	18	M12	1/2"	103	77,8	89	42,9	210
38505161	C.F.S. 108-GAS 11/2			1" 1/2	50	45	25	26	18	M12	1/2"	103	77,8	89	42,9	210
38505170	C.F.S. 110-GAS	38508116	C.110-GAS FF	2" 1/2	63	50	25	30	18	M16	1/2"	115	89	101	50,8	175
38505179	C.F.S. 112-GAS	38508117	C.112-GAS FF	3"	73	50	27	30	25	M16	5/8"	135	106,4	124	62	138
38505182	C.F.S. 114-GAS	38508118	C.114-GAS FF	3" 1/2	89	50	27	30	25	M16	5/8"	152	120,7	136	70	35
38505185	C.F.S. 116-GAS	38508119	C.116-GAS FF	4"	99	50	27	30	25	M16	5/8"	162	130	146	77,8	35
38505187	C.F.S. 118-GAS	38508120	C.118-GAS FF	5"	120	50	28	30	25	M16	5/8"	184	152,4	180	92	35

Serie 6000 psi

CÓDIGO ARTÍCULO	Ref. Brida Roscada	CÓDIGO ARTÍCULO	Ref. Contrabrida Roscada	A S.A.E.	B	C	D	E	F	Tornillo		H	I	L	M	Pmax (bar)
										Metr.	UNC					
38507109	C.F.S. 401-GAS	38509109	C.401-GAS FF	3/8"	13	36	16	13	14	M8	5/16"	57	40,5	47	18,3	420
38507110	C.F.S. 401-GAS	38509110	C.401-GAS FF	1/2"	13	36	16	15	14	M8	5/16"	57	40,5	47	18,3	420
38507113	C.F.S. 402-GAS	38509111	C.402-GAS FF	3/4"	19	36	19	18	16	M10	3/8"	71	50,8	53	23,8	420
38507116	C.F.S. 403-GAS	38509112	C.403-GAS FF	1"	25	44	24	20	19	M12	7/16"	80	57,1	69	27,8	420
38507119	C.F.S. 404-GAS	38509113	C.404-GAS FF	1" 1/4	31	44	27	22	22	M14	1/2"	94	66,7	77	31,6	420
38507122	C.F.S. 405-GAS	38509114	C.405-GAS FF	1" 1/2	38	51	30	24	24	M16	5/8"	106	79,4	89	36,5	420
38507125	C.F.S. 406-GAS	38509115	C.406-GAS FF	2"	50	70	37	33	32	M20	3/4"	135	96,8	116	44,4	420
38507127	C.F.S. 408-GAS	38509116	C.408-GAS FF	2" 1/2	63	75	45	35	40	M24	-	166	123,8	150	58,7	420
38507129	C.F.S. 410-GAS	38509117	C.410-GAS FF	3"	73	90	55	40	55	M30	-	208	152,4	178	71,4	420

Solo brida: CFS...G

Brida + junta + Tornillos metricos: CFS... G-M

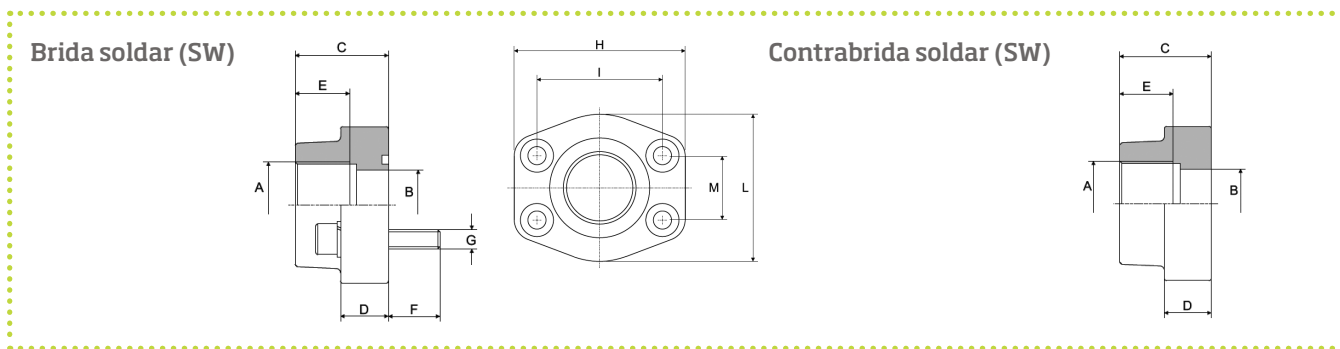
Brida + junta + Tornillo: UNC CFS... G-U

Contrabrida de tornillos metricos: C... GFF

Contrabrida de tornillo UNC: U-C... GFF

Nota: Material en inoxidable añadir al final de la referencia INOX.

BRIDAS SOLDAR SW SAE



Serie 3000 psi

CÓDIGO ARTÍCULO	Ref. Brida	CÓDIGO ARTÍCULO	Ref. Contrabrida	A	S.A.E.	B	C	D	E	F	Tornillo		H	I	L	M	Pmax (bar)
											Metr.	UNC					
38511109	C.F.S. 080-S	38512109	C.080-S FF	17,5	3/8"	13	36	16	18	14	M8	5/16"	57	38	47	17,5	348
38511110	C.F.S. 080-S	38512110	C.080-S FF	21,6	1/2"	13	36	16	18	14	M8	5/16"	57	38	47	17,5	348
38511113	C.F.S. 100-S	38512111	C.100-S FF	27,2	3/4"	19	36	18	18	16	M10	3/8"	66	47,6	49	22,2	348
38511116	C.F.S. 102-S	38512112	C.102-S FF	34,1	1"	25	38	18	18	16	M10	3/8"	70	52,4	53	26,2	348
38511119	C.F.S. 104-S	38512113	C.104-S FF	42,8	1 1/4"	31	41	21	20	18	M10	7/16"	80	58,7	69	30,2	278
38511122	C.F.S. 106-S	38512114	C.106-S FF	48,6	1 1/2"	38	44	25	22	18	M12	1/2"	94	69,85	77	35,7	210
38511125	C.F.S. 106-S	38512115	C.108-S FF	61	2"	50	45	25	24	18	M12	1/2"	103	77,8	89	42,9	210
38511128	C.F.S. 110-S	38512116	C.110-S FF	76,6	2 1/2"	63	50	25	28	18	M12	1/2"	115	89	101	50,8	175
38511131	C.F.S. 112-S	38512117	C.112-S FF	90,5	3"	73	50	27	28	25	M16	5/8"	135	106,4	124	62	138
38511134	C.F.S. 114-S	38512118	C.114-S FF	103	3 1/2"	89	50	27	28	25	M16	5/8"	153	120,7	137	70	35
38511137	C.F.S. 116-S	38512119	C.116-S FF	115,5	4"	99	50	27	28	25	M16	5/8"	163	130	147	77,8	35
38511139	C.F.S. 118-S	38512120	C.118-S FF	142	5"	120	50	28	28	25	M16	5/8"	184	152,4	180	92	35

Serie 6000 psi

CÓDIGO ARTÍCULO	Ref. Brida	CÓDIGO ARTÍCULO	Ref. Contrabrida	A	S.A.E.	B	C	D	E	F	Tornillo		H	I	L	M	Pmax (bar)
											Metr.	UNC					
38511249	C.F.S. 401-S	38512249	C.401-S FF	17,5	3/8"	13	36	16	18	14	M8	5/16"	57	40,5	47	18,3	420
38511250	C.F.S.401-S	38512250	C.401-S FF	21,6	1/2"	13	36	16	18	14	M8	5/16"	57	40,5	47	18,3	420
38511253	C.F.S.402-S	38512251	C.402-S FF	27,2	3/4"	19	36	19	20	16	M10	3/8"	71	50,8	53	23,8	420
38511256	C.F.S.403-S	38512252	C.403-S FF	34,1	1"	25	44	24	22	19	M10	7/16"	80	57,1	66	27,8	420
38511259	C.F.S.404-S	38512253	C.404-S FF	42,8	1 1/4"	31	44	27	22	22	M14	1/2"	94	66,7	77	31,6	420
38511262	C.F.S.405-S	38512254	C.405-S FF	48,6	1 1/2"	38	51	30	24	24	M16	5/8"	106	79,4	89	36,5	420
38511265	C.F.S.406-S	38512255	C.406-S FF	61	2"	50	70	37	25	32	M20	3/4"	135	96,8	116	44,4	420
38511267	C.F.S.408-S	38512256	C.408-S FF	76,6	2 1/2"	63	75	45	28	40	M24	-	166	123,8	150	58,7	420
38511269	C.F.S.410-S	38512257	C.410-S FF	90,5	3"	73	90	55	30	55	M30	-	208	152,4	178	71,4	420

Solo brida: CFS...S

Brida + Junta + Tornillos metricos: CFS... S-M

Contrabrida de tornillos metricos:C...SFF

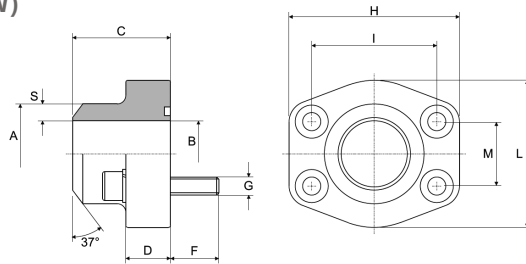
Brida + Junta + Tornillos UNC: CFS... S-U

Contrabrida de tornillos UNC:U.C...SFF

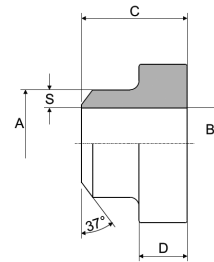
Nota: Material en inoxidable añadir al final de la referencia INOX.

BRIDAS SOLDAR BW SAE

Brida soldar (BW)



Contrabrida soldar (BW)



Serie 3000 psi

CÓDIGO ARTÍCULO	Ref. Brida	Ref. Contrabrida	A	S.A.E.	B	C	D	E	F	Tornillo		H	I	L	M	Pmax (bar)
										Metr.	UNC					
38514110	C.F.S. 080-ST	C.080-ST FF	21,6	1/2"	13	36	16	4,3	14	M8	5/16"	57	38	47	17,5	348
38514113	C.F.S. 100-ST	C.100-ST FF	27,2	3/4"	19	36	18	4,1	16	M10	3/8"	66	47,6	49	22,2	348
38514116	C.F.S. 102-ST	C.102-ST FF	34,5	1"	25	38	18	4,7	16	M10	3/8"	71	52,4	53	26,2	348
38514119	C.F.S. 104-ST	C.104-ST FF	42,8	1 1/4"	31	41	21	6	18	M10	7/16"	80	58,7	69	30,2	278
38514122	C.F.S. 106-ST	C.106-ST FF	48,6	1 1/2"	38	44	25	5,3	18	M12	1/2"	94	69,85	77	35,7	210
38514125	C.F.S. 108-ST	C.108-ST FF	61	2"	50	45	25	5,5	18	M12	1/2"	103	77,8	89	42,9	210
38514128	C.F.S. 110-ST	C.110-ST FF	76,6	2 1/2"	63	50	25	6,8	18	M12	1/2"	115	89	101	50,8	175
38514131	C.F.S. 112-ST	C.112-ST FF	89	3"	73	50	27	8	25	M16	5/8"	135	106,4	124	62	138
38514133	C.F.S. 114-ST	C.114-ST FF	103	3 1/4"	89	50	27	7	25	M16	5/8"	153	120,7	137	70	95
38514135	C.F.S. 116-ST	C.116-ST FF	115	4"	99	50	27	8	25	M16	5/8"	163	130	147	77,8	95
38514137	C.F.S. 118-ST	C.118-ST FF	141	5"	120	50	28	10,5	25	M16	5/8"	184	152,4	180	92	95
38511139	C.F.S. 118-S	C.118-S FF	142	5"	120	50	28	28	25	M16	5/8"	184	152,4	180	92	95

Serie 6000 psi

CÓDIGO ARTÍCULO	Ref. Brida	Ref. Contrabrida	A	S.A.E.	B	C	D	E	F	Tornillo		H	I	L	M	Pmax (bar)
										Metr.	UNC					
38514249	C.F.S. 401-ST	C.401-ST FF	17,5	3/8"	10	36	18	3,7	14	M8	5/16"	57	40,5	47	18,3	420
38514250	C.F.S. 401-ST	C.401-ST FF	21,6	1/2"	13	36	18	4,3	14	M8	5/16"	57	40,5	47	18,3	420
38514253	C.F.S. 402-ST	C.402-ST FF	27,2	3/4"	18	36	18	4,6	16	M10	3/8"	71	50,8	53	23,8	420
38514256	C.F.S. 403-ST	C.403-ST FF	34,5	1"	22	44	24	6,3	19	M12	7/16"	80	57,1	66	27,8	420
38514259	C.F.S. 404-ST	C.404-ST FF	42,8	1 1/4"	28	44	25	7,4	22	M14	1/2"	94	66,7	77	31,6	420
38514262	C.F.S. 405-ST	C.405-ST FF	48,6	1 1/2"	32	51	29	8,3	24	M16	5/8"	106	79,4	89	36,5	420
38514265	C.F.S. 406-ST	C.406-ST FF	61	2"	41	70	35	10	32	M20	3/4"	135	96,8	116	44,4	420
38514267	C.F.S. 408-ST	C.408-ST FF	76,6	2 1/2"	50	75	45	13	40	M24	-	166	123,8	150	58,7	420
38514269	C.F.S. 410-ST	C.410-ST FF	90,0	3"	58	90	55	16	55	M30	-	208	152,40	178	71,40	420

Solo brida: CFS...ST

Brida + Junta + Tornillos metricos: CFS... ST-M

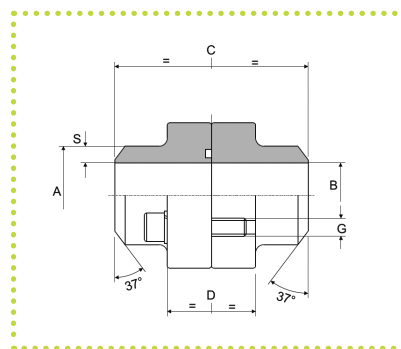
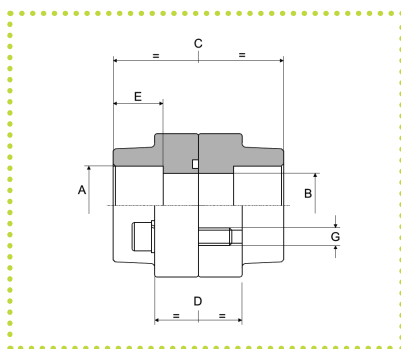
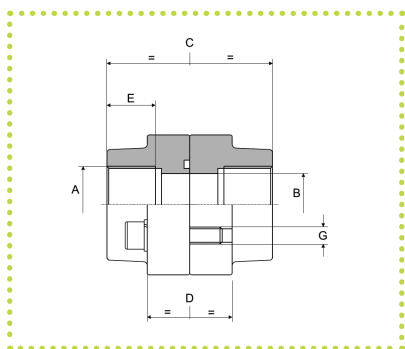
Contrabrida de tornillos metricos: C... ST FF

Brida + Junta + Tornillos UNC: CFS... ST-U

Contrabrida de tornillo UNC: U-C... ST FF

Nota: Material en inoxidable añadir al final de la referencia INOX.

BRIDAS SAE



Serie 3000 psi

Brida roscada	A S.A.E.	Pmax (bar)
D.F.S.080-GAS	3/8"	348
D.F.S.080-GAS	1/2"	348
D.F.S.100-GAS	3/4"	348
D.F.S.102-GAS	1"	348
D.F.S.104-GAS	1" 1/4	278
D.F.S.106-GAS	1" 1/2	210
D.F.S.108-GAS	2"	210
D.F.S.110-GAS	2" 1/2	175
D.F.S.112-GAS	3"	138
D.F.S.114-GAS	3" 1/2	35
D.F.S.116-GAS	4"	35
D.F.S.118-GAS	5"	35

Serie 3000 psi

Brida soldar SW	A S.A.E.	Pmax (bar)
D.F.S.080-S	3/8"	348
D.F.S.080-S	1/2"	348
D.F.S.100-S	3/4"	348
D.F.S.102-S	1"	348
D.F.S.104-S	1" 1/4	278
D.F.S.106-S	1" 1/2	210
D.F.S.108-S	2"	210
D.F.S.110-S	2" 1/2	175
D.F.S.112-S	3"	138
D.F.S.114-S	3" 1/2	35
D.F.S.116-S	4"	35
D.F.S.118-S	5"	35

Serie 3000 psi

Brida soldar BW	A S.A.E.	Pmax (bar)
D.F.S.080-ST	1/2"	348
D.F.S.100-ST	3/4"	348
D.F.S.102-ST	1"	348
D.F.S.104-ST	1" 1/4	278
D.F.S.106-ST	1" 1/2	210
D.F.S.108-ST	2"	210
D.F.S.110-ST	2" 1/2	175
D.F.S.112-ST	3"	138
D.F.S.114-ST	3" 1/2	35
D.F.S.116-ST	4"	35
D.F.S.118-ST	5"	35

Serie 6000 psi

Brida roscada	A S.A.E.	Pmax (bar)
D.F.S.401-GAS	3/8"	420
D.F.S.401-GAS	1/2"	420
D.F.S.402-GAS	3/4"	420
D.F.S.403-GAS	1"	420
D.F.S.404-GAS	1" 1/4	420
D.F.S.405-GAS	1" 1/2	420
D.F.S.406-GAS	2"	420
D.F.S.408-GAS	2" 1/2	420
D.F.S.410-GAS	3"	420

Serie 6000 psi

Brida soldar SW	A S.A.E.	Pmax (bar)
D.F.S.401-S	3/8"	420
D.F.S.401-S	1/2"	420
D.F.S.402-S	3/4"	420
D.F.S.403-S	1"	420
D.F.S.404-S	1" 1/4	420
D.F.S.405-S	1" 1/2	420
D.F.S.406-S	2"	420
D.F.S.408-S	2" 1/2	420
D.F.S.410-S	3"	420

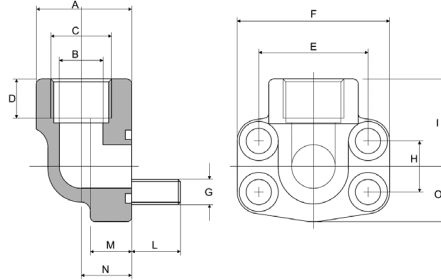
Serie 6000 psi

Brida soldar BW	A S.A.E.	Pmax (bar)
D.F.S.401-ST	3/8"	420
D.F.S.401-ST	1/2"	420
D.F.S.402-ST	3/4"	420
D.F.S.403-ST	1"	420
D.F.S.404-ST	1" 1/4	420
D.F.S.405-ST	1" 1/2	420
D.F.S.406-ST	2"	420
D.F.S.408-ST	2" 1/2	420
D.F.S.410-ST	3"	420

Nota: Material en inoxidable añadir al final de la referencia INOX.

BRIDAS 90° ROSCADA SAE

Brida 90° roscada



Serie 3000 psi

CÓDIGO ARTÍCULO	Referencia	C S.A.E.	A	B	D	E	F	Tornillo		H	I	O	M	N	L	Pmax (bar)
								Metr.	UNC							
38522110	F.S.280.90° -GAS	1/2"	34	13	19	38	57	M8	5/16"	17,5	36	23	17	18	13	348
38522113	F.S.300.90° -GAS	3/4"	38,5	19	19	47,6	68	M10	3/8"	22,2	38	25	18	22	15	348
38522116	F.S.302.90° -GAS	1"	44,5	25	19	52,4	74	M10	3/8"	26,2	41	27	19	28	15	348
38522119	F.S.304.90° -GAS	1" 1/4	53,5	31	22	58,7	81	M10	7/16"	30,2	50	34	22	30	17	278
38522122	F.S.306.90° -GAS	1" 1/2	62,5	38	24	69,85	95	M12	1/2"	35,7	58	39	25	36	18	210
38522125	F.S.308.90° -GAS	2"	77	50	26	77,8	105	M12	1/2"	42,90	65	44	25	41	18	210
38522127	F.S.310.90° -GAS	2" 1/2	89	60	30	88,9	115	M12	1/2"	50,8	77	50	25	50	18	175

Serie 6000 psi

CÓDIGO ARTÍCULO	Referencia	C S.A.E.	A	B	D	E	F	Tornillo		H	I	O	M	N	L	Pmax (bar)
								Metr.	UNC							
38522250	F.S.580.90° -GAS	1/2"	34	13	19	40,5	57	M8	5/16"	18,3	36	23	17	18	13	420
38522253	F.S.600.90° -GAS	3/4"	44,5	19	22	50,8	72	M10	3/8"	23,8	41	27	20	28	15	420
38522256	F.S.602.90° -GAS	1"	53,5	25	24	57,1	82	M12	7/16"	27,8	50	34	24	30	19	420
38522259	F.S.604.90° -GAS	1" 1/4	62,5	31	25	66,7	95	M14	1/2"	31,6	58	39	25	36	21	420
38522262	F.S.606.90° -GAS	1" 1/2	77	38	28	79,4	110	M16	5/8"	36,5	65	44	26	41	25	420
38522264	F.S.608.90° -GAS	2"	87	50	34	96,80	134	M20	3/4"	44,4	75	58	35	45	32	420

Solo brida FS...G

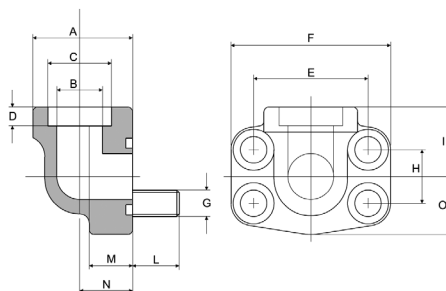
Brida + Junta + Tornillos metricos: FS...G-M

Brida + Junta + Tornillos UNC: FS...G-U

Nota: Material en inoxidable añadir al final de la referencia INOX.

BRIDAS 90° SOLDAR SW SAE

Brida 90° soldar (SW)



Serie 3000 psi

CÓDIGO ARTÍCULO	Referencia	A	S.A.E.	B	C	D	E	F	Tornillo		H	I	O	M	N	L	Pmax (bar)
									Metr.	UNC							
38523110	F.S.280.90°-S	34	1/2"	13	21,6	5	38	57	M8	5/16"	17,5	28	23	17	18	13	348
38523113	F.S.300.90°-S	28,5	3/4"	19	27,2	5	47,6	68	M10	3/8"	22,2	25	25	18	22	15	348
38523116	F.S.302.90°-S	44,5	1"	25	34,1	6	52,4	72	M10	3/8"	26	28	27	19	28	15	348
38523119	F.S.304.90°-S	53,5	1" 1/4	31	43	7,0	59	82	M10	7/16"	30,2	34	34,0	22	30	17	278
38523122	F.S.306.90°-S	62,5	1" 1/2	38	48,6	8	69,85	95	M12	1/2"	36	43	39	25	36	18	210
38523125	F.S.308.90°-S	77	2"	50	61	10,0	77,8	105	M12	1/2"	42,9	50	44,0	25	41	18	210
38523127	F.S.310.90°-S	85	2" 1/2	60	76,6	28	88,9	115	M12	1/2"	51	77	50	25	50	18	175

Serie 6000 psi

CÓDIGO ARTÍCULO	Referencia	A	S.A.E.	B	C	D	E	F	Tornillo		H	I	O	M	N	L	Pmax (bar)
									Metr.	UNC							
38523250	F.S.580.90°-S	34	1/2"	13	21,6	5	40,5	57	M8	5/16"	18,3	28	23	17	18	13	420
38523253	F.S.600.90°-S	44,5	3/4"	19	27,2	6,0	50,8	72	M10	3/8"	23,8	28	27,0	19	28	15	420
38523256	F.S.602.90°-S	53,5	1"	25	34,1	7	57,1	82	M12	7/16"	27,8	34	34	24	30	19	420
38523259	F.S.604.90°-S	62,5	1" 1/4	31	43	8,0	66,7	95	M14	1/2"	31,6	43	39,0	25	36	21	420
38523262	F.S.606.90°-S	77	1" 1/2	38	48,6	10	79,4	110	M16	5/8"	36,5	50	44	26	41	25	420
38523264	F.S.608.90°-S	89	2"	50	61	12	96,8	134	M20	3/4"	44,4	65	58	35	45	32	420

Solo brida: FS...S

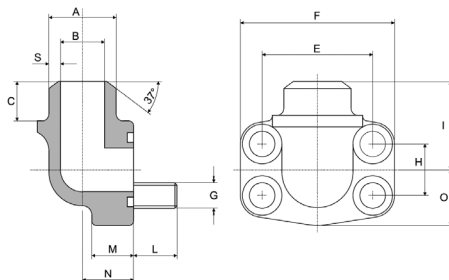
Brida + Junta + Tornillos metricos:FS...S-M

Brida + Junta + Tornillos UNC: FS...S-U

Nota: Material en inoxidable añadir al final de la referencia INOX.

BRIDAS 90° SOLDAR BW SAE

Brida 90° soldar (BW)



Serie 3000 psi

CÓDIGO ARTÍCULO	Referencia	A	S.A.E.	B	C	D	E	F	Tornillo		H	I	O	M	N	L	Pmax (bar)
									Metr.	UNC							
38524110	F.S.280.90°-ST	21,6	1/2"	13	12	4,3	38	57	M8	5/16"	17,5	40	23	17	18	13	348
38524112	F.S.300.90°-ST	27,2	3/4"	19	12	4,1	47,6	68	M8	3/8"	22,2	41	25	18	22	15	348
38524117	F.S.302.90°-ST	34,5	1"	25	13	4,7	52,4	74	M10	3/8"	26,2	50	27	19	28	15	348
38524118	F.S.304.90°-ST	42,8	1" 1/4	31	13	6	58,7	81	M10	7/16"	30,2	57	34	22	30	17	278
38524119	F.S.306.90°-ST	48,6	1" 1/2	38	14	5,3	69,85	95	M10	1/2"	35,7	66	39	25	36	18	210
38524120	F.S.308.90°-ST	61	2"	50	15	5,5	77,8	105	M12	1/2"	42,9	66	44	25	41	18	210
38524122	F.S.310.90°-ST	76,6	2" 1/2	60	25	8	88,9	115	M12	1/2"	50,8	77	50	25	50	18	175

Serie 6000 psi

CÓDIGO ARTÍCULO	Referencia	A	S.A.E.	B	C	D	E	F	Tornillo		H	I	O	M	N	L	Pmax (bar)
									Metr.	UNC							
38524128	F.S.580.90°-ST	21,6	1/2"	13	12	4,3	40,5	57	M8	5/16"	18,3	40	23	17	18	13	420
38524130	F.S.600.90°-ST	27,2	3/4"	18	12	4,6	50,8	72	M10	3/8"	23,8	50	27	20	28	15	420
38524132	F.S.602.90°-ST	34,5	1"	22	13	6,3	57,1	82	M12	7/16"	27,8	57	34	24	30	19	420
38524134	F.S.604.90°-ST	42,8	1" 1/4	28	13	7,4	66,7	95	M14	1/2"	31,6	66	39	25	36	21	420
38524136	F.S.606.90°-ST	48,6	1" 1/2	32	15	8,3	79,4	110	M16	5/8"	36,5	65	44	26	41	25	420
38524138	F.S.608.90°-ST	61	2"	41	15	10	96,8	134	M20	3/4"	44,4	75	58	35	45	32	420

Solo brida: FS...ST

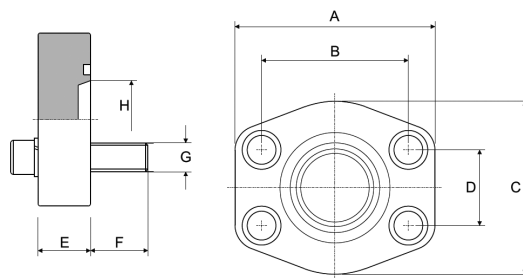
Brida + Junta + Tornillos metricos: FS...ST-M

Brida + Junta + Tornillos UNC: FS...ST-U

Nota: Material en inoxidable añadir al final de la referencia INOX.

BRIDAS CIEGA SAE

Tapa ciega



Serie 3000 psi

CÓDIGO ARTÍCULO	Referencia	S.A.E.	A	B	C	D	E	F	Tornillo		H	Pmax (bar)
									Metr.	UNC		
38529110	C.F.C.S.080	1/2"	57	38	47	17,5	16	14	M8	5/16"	10	348
38529113	C.F.C.S.100	3/4"	66	47,6	49	22,2	18	16	M10	3/8"	15	348
38529116	C.F.C.S.102	1"	71	52,4	53	26,2	19	16	M10	3/8"	18	348
38529119	C.F.C.S.104	1" 1/4	80	58,7	69	30,2	21	18	M10	7/16"	23	278
38529122	C.F.C.S.106	1" 1/2	95	69,85	77	35,7	24	19	M12	1/2"	28	210
38529125	C.F.C.S.108	2"	103	77,8	89	42,9	24	19	M12	1/2"	45	210
38529128	C.F.C.S.110	2" 1/2	116	89	101	50,8	25	19	M12	1/2"	58	175
38529131	C.F.C.S.112	3"	136	106,4	124	62	25	27	M16	5/8"	70	138
38529134	C.F.C.S.114	3" 1/2	152	120,7	136	70	25	27	M16	5/8"	85	35
38529136	C.F.C.S.116	4"	162	130	146	77,8	25	27	M16	5/8"	95	35
38529138	C.F.C.S.118	5"	184	152,4	180	92	25	27	M16	5/8"	110	35

Serie 6000 psi

CÓDIGO ARTÍCULO	Referencia	S.A.E.	A	B	C	D	E	F	Tornillo		H	Pmax (bar)
									Metr.	UNC		
38529250	C.F.C.S.401	1/2"	57	40,5	47	18,3	16	14	M8	5/16"	10	420
38529253	C.F.C.S.402	3/4"	71	50,8	53	23,8	19	16	M10	3/8"	15	420
38529256	C.F.C.S.403	1"	80	57,1	66	27,8	24	18	M12	7/16"	22	420
38529259	C.F.C.S.404	1" 1/4	94	66,7	77	31,6	27	24	M14	1/2"	30	420
38529262	C.F.C.S.405	1" 1/2	103	79,4	89	36,5	30	24	M16	5/8"	35	420
38529265	C.F.C.S.406	2"	135	96,8	123	44,4	35	31	M20	3/4"	48	420
38529267	C.F.C.S.408	2" 1/2	166	123,8	150	58,7	45	40	M24	-	55	420
38529268	C.F.C.S.410	3"	208	152,4	178	71,4	55	45	M30	-	65	420

Solo brida: CFCS

Brida + Junta + Tornillos metricos: CFCS...M

Brida + Junta + Tornillos UNC: CFCS...U

Nota: Material en inoxidable añadir al final de la referencia INOX.



ÍNDICE

VÁLVULAS REGULADORAS DE CAUDAL

Válvulas Reguladoras de Caudal	PAG.
VÁLVULA DE REGULACIÓN BIDIRECCIONAL EN LINEA	524
VÁLVULA DE REGULACIÓN UNIDIRECCIONAL EN LINEA	524
VÁLVULA DE REGULACIÓN BIDIRECCIONAL 90° EN LINEA	524
VÁLVULA UNIDIRECCIONAL EN LINEA	524
VÁLVULA DE REGULACIÓN BIDIRECCIONAL DE CARTUCHO	525
VÁLVULA DE REGULACIÓN UNIDIRECCIONAL DE CARTUCHO	525
VÁLVULA DE REGULACIÓN BIDIRECCIONAL EN LINEA DE LATÓN	525
VÁLVULA DE REGULACIÓN UNIDIRECCIONAL EN LINEA DE LATÓN	525
PROTECTOR MANÓMETRO EN LINEA	526
PROTECTOR PARA MANÓMETRO A 90°	526
PROTECTOR PARA MANÓMETRO CON PULSADOR	526
PROTECTOR PARA MANÓMETRO CON PULSADOR MONTAJE PANEL	526
CONECTOR	527
REGULADOR TIPO PIÑA BIDIRECCIONAL	527
REGULADOR TIPO PIÑA UNIDIRECCIONAL	527

VÁLVULAS REGULADORAS DE CAUDAL



Válvula de regulación bidireccional en línea

CÓDIGO ARTÍCULO	Referencia	Rosca (BSP)	Pmax (bar)
69100301	FT 257/2-18	1/8	400
69100302	FT 257/2-14	1/4	400
69100303	FT 257/2-38	3/8	400
69100304	FT 257/2-12	1/2	400
69100305	FT 257/2-34	3/4	400
69100306	FT 257/2-1	1	320
69100307	FT 257/2-114	1.1/4	320
69100308	FT 257/2-112	1.1/2	320
69100309	FT 257/2-2	2	320



Válvula de regulación unidireccional en línea

CÓDIGO ARTÍCULO	Referencia	Rosca (BSP)	Pmax (bar)
69100501	FT 257/5-18	1/8	400
69100502	FT 257/5-14	1/4	400
69100503	FT 257/5-38	3/8	400
69900504	FT 257/5-12	1/2	400
69100505	FT 257/5-34	3/4	400
69100506	FT 257/5-1	1	320
69100507	FT 257/5-114	1.1/4	320
69100508	FT 257/5-112	1.1/2	320
69100509	FT 257/5-2	2	320



Válvula de regulación bidireccional 90° en línea

CÓDIGO ARTÍCULO	Referencia	Rosca (BSP)	Pmax (bar)
69100601	FT 258/2-18	1/8	400
69100602	FT 258/2-14	1/4	400
69100603	FT 258/2-38	3/8	400
69100604	FT 258/2-12	1/2	400
69100605	FT 258/2-34	3/4	400



Válvula unidireccional en línea

CÓDIGO ARTÍCULO	Referencia	Rosca (BSP)	Pmax (bar)
69100551	FT 257/6-18	1/8	400
69100552	FT 257/6-14	1/4	400
69100553	FT 257/6-38	3/8	400
69100554	FT 257/6-12	1/2	400
69100555	FT 257/6-34	3/4	400
69100556	FT 257/6-1	1	320
69100557	FT 257/6-114	1.1/4	320
69100558	FT 257/6-112	1.1/2	320
69100559	FT 257/6-2	2	320

VÁLVULAS REGULADORAS DE CAUDAL



Válvula de regulación bidireccional de cartucho

CÓDIGO ARTÍCULO	Referencia	Rosca (BSP)	Pmax (bar)
69100700	FT 267/2-18	1/8	320
69100701	FT 267/2-14	1/4	320
69100702	FT 267/2-38	3/8	320
69100703	FT 267/2-12	1/2	320
69100704	FT 267/2-34	3/4	320
69100705	FT 267/2-1	1	320



Válvula de regulación unidireccional de cartucho

CÓDIGO ARTÍCULO	Referencia	Rosca (BSP)	Pmax (bar)
69100800	FT 267/5-18	1/8	320
69100801	FT 267/5-14	1/4	320
69100802	FT 267/5-38	3/8	320
69100803	FT 267/5-12	1/2	320
69100804	FT 267/5-34	3/4	320
69100805	FT 267/5-1	1	320



Válvula de regulación bidireccional en línea de latón

CÓDIGO ARTÍCULO	Referencia	Rosca (BSP)	Pmax (bar)
69102001	FT1251/2-01-18	1/8	210
69102002	FT1251/2-01-14	1/4	210
69102003	FT1251/2-01-38	3/8	210
69102004	FT1251/2-01-12	1/2	210
69102005	FT1251/2-01-34	3/4	210



Válvula de regulación unidireccional en línea de latón

CÓDIGO ARTÍCULO	Referencia	Rosca (BSP)	Pmax (bar)
69102201	FT1251/5-01-14	1/4	210
69102202	FT1251/5-01-38	3/8	210
69102203	FT1251/5-01-12	1/2	210
69102204	FT1251/5-01-34	3/4	210

VÁLVULAS REGULADORAS DE CAUDAL



Protector manómetro en línea

CÓDIGO ARTÍCULO	Referencia	Rosca (BSP)
69101505	FT 290-14	1/4
69101508	FT 290-12	1/2



Protector para manómetro a 90°

CÓDIGO ARTÍCULO	Referencia	Rosca (BSP)
69101510	FT 291-14	1/4



Protector para manómetro con pulsador

CÓDIGO ARTÍCULO	Referencia	Rosca (BSP)
69101514	FT 292-14	



Protector para manómetro con pulsador montaje panel

CÓDIGO ARTÍCULO	Referencia	Rosca (BSP)
69101516	FT 293	1/4

VÁLVULAS REGULADORAS DE CAUDAL



Conector



Regulador tipo piña bidireccional

CÓDIGO ARTÍCULO	Referencia	Rosca (BSP)	Pmax (bar)
69101520	FT 299-88	1/8	1/8
69101521	FT 299-44	1/4	1/4
69101522	FT 299-42	1/2	1/4
69101523	FT 299-24	1/4	1/2
69101528	FT 299-22	1/2	1/2

CÓDIGO ARTÍCULO	Referencia	C
70230090	VSB-04	1/4"
70230091	VSB-06	3/8"
70230092	VSB-08	1/2"
70230093	VSB-12	3/4"
70230094	VSB-16	1"



Regulador tipo piña unidireccional

CÓDIGO ARTÍCULO	Referencia	C	Flujo (l/min)	Pmax		A (mm)	B (mm)	CH (mm)
				(bar)	(psi)			
70230080	VSU-04	1/4"	12	350	5000	62	34	19
70230081	VSU-06	3/8"	30	350	5000	72	40	24
70230082	VSU-08	1/2"	45	350	5000	80	46	30
70230083	VSU-12	3/4"	85	300	4350	100	54	36
70230084	VSU-16	1"	100	300	4350	115	66	41
70230085	VSU-20	1.1/4"	150	250	3600	135	82	55
70230086	VSU-24	1.1/2"	220	250	3600	150	93	60



ÍNDICE MANÓMETROS, NEUMÁTICOS E HIDRÁULICOS

Manómetros, Neumáticos e Hidráulicos	PAG.
MANÓMETRO DN 40 DE PLÁSTICO ROSCA VERTICAL 1/8" NEUMÁTICA	530
MANÓMETRO DN 50 DE PLÁSTICO ROSCA VERTICAL 1/4" NEUMÁTICA	530
MANÓMETRO DN 63 DE PLÁSTICO ROSCA VERTICAL 1/4" NEUMÁTICA	531
MANÓMETRO DN 40 DE PLÁSTICO ROSCA POSTERIOR 1/8" NEUMÁTICA	531
MANÓMETRO DN 50 DE PLÁSTICO ROSCA POSTERIOR 1/8-1/4" NEUMÁTICA	532
MANÓMETRO DN 63 DE PLÁSTICO ROSCA POSTERIOR 1/4" NEUMÁTICA	533
MANÓMETRO DN 40 DE ACERO CROMADO PANEL ROSCA POSTERIOR 1/8" NEUMÁTICA	533
MANÓMETRO DN 63 DE ACERO CROMADO PANEL ROSCA POSTERIOR 1/4" NEUMÁTICA	534
MANÓMETRO DN 40 DE ACERO CON BRIDA ROSCA POSTERIOR 1/8" NEUMÁTICA	534
MANÓMETRO DN 50 DE ACERO CROMADO PANEL CON BRIDA ROSCA POSTERIOR 1/8" NEUMÁTICA	535
MANÓMETRO DN 63 DE ACERO CROMADO PANEL CON BRIDA ROSCA POSTERIOR 1/4"-1/8" NEUMÁTICA	535
MANÓMETRO INOX GLICERINA DN63 ROSCA VERTICAL 1/4" HIDRAULICO	536
MANÓMETRO INOX GLICERINA DN 100 ROSCA VERTICAL 1/2" HIDRAULICO	537
MANÓMETRO INOX GLICERINA DN 63 ROSCA POSTERIOR 1/4" HIDRAULICO	538
MANÓMETRO INOX GLICERINA DN 100 ROSCA POSTERIOR 1/2" HIDRAULICO	539
MANÓMETRO INOX GLICERINA DN 63 PANEL ROSCA 1/4" HIDRAULICO	540
MANÓMETRO INOX GLICERINA DN 100 PANEL ROSCA 1/2" HIDRAULICO	541

MANÓMETROS, NEUMÁTICOS E HIDRÁULICOS

40 PL 8

Manómetro DN 40 de plástico
rosca vertical 1/8" neumática



CÓDIGO ARTÍCULO	Referencia	Escala	Rosca
43500750	40 PL8 -1-0	-1-0 bar/psi	1/8"
43500752	40 PL8 0-1	0-1 bar/psi	1/8"
43500754	40 PL8 0-2,5	0-2,5 bar/psi	1/8"
43500756	40 PL8 0-4	0-4 bar/psi	1/8"
43500758	40 PL8 0-6	0-6 bar/psi	1/8"
43500760	40 PL8 0-10	0-10 bar/psi	1/8"
43500762	40 PL8 0-12	0-12 bar/psi	1/8"
43500764	40 PL8 0-16	0-16 bar/psi	1/8"
43500766	40 PL8 0-20	0-20 bar/psi	1/8"

50 PL 4

Manómetro DN 50 de plástico
rosca vertical 1/4" neumática



CÓDIGO ARTÍCULO	Referencia	Escala	Rosca
43500780	50 PL4 -1-0	-1-0 bar/psi	1/4"
43500782	50 PL4 0-1	0-1 bar/psi	1/4"
43500784	50 PL4 0-2,5	0-2,5 bar/psi	1/4"
43500786	50 PL4 0-4	0-4 bar/psi	1/4"
43500788	50 PL4 0-6	0-6 bar/psi	1/4"
43500790	50 PL4 0-10	0-10 bar/psi	1/4"
43500792	50 PL4 0-12	0-12 bar/psi	1/4"
43500794	50 PL4 0-16	0-16 bar/psi	1/4"
43500796	50 PL4 0-20	0-20 bar/psi	1/4"

Nota: Escala doble bar/psi.

MANÓMETROS, NEUMÁTICOS E HIDRÁULICOS

63 PL 4

Manómetro DN 63 de plástico
rosca vertical 1/4" neumática



CÓDIGO ARTÍCULO	Referencia	Escala	Rosca
43500820	63 PL4 -1-0	-1-0 bar/psi	1/4"
43500822	63 PL4 0-1	0-1 bar/psi	1/4"
43500824	63 PL4 0-2,5	0-2,5 bar/psi	1/4"
43500826	63 PL4 0-4	0-4 bar/psi	1/4"
43500828	63 PL4 0-6	0-6 bar/psi	1/4"
43500830	63 PL4 0-10	0-10 bar/psi	1/4"
43500832	63 PL4 0-12	0-12 bar/psi	1/4"
43500834	63 PL4 0-16	0-16 bar/psi	1/4"
43500836	63 PL4 0-20	0-20 bar/psi	1/4"

40 PB 8

Manómetro DN 40 de plástico
rosca posterior 1/8" neumática



CÓDIGO ARTÍCULO	Referencia	Escala	Rosca
43500010	40 PB8 -1-0	-1-0 bar/psi	1/8"
43500012	40 PB8 0-1	0-1 bar/psi	1/8"
43500014	40 PB8 0-2,5	0-2,5 bar/psi	1/8"
43500016	40 PB8 0-4	0-4 bar/psi	1/8"
43500018	40 PB8 0-6	0-6 bar/psi	1/8"
43500020	40 PB8 0-10	0-10 bar/psi	1/8"
43500022	40 PB8 0-12	0-12 bar/psi	1/8"
43500024	40 PB8 0-16	0-16 bar/psi	1/8"
43500026	40 PB8 0-20	0-20 bar/psi	1/8"

Nota: Escala doble bar/psi.

MANÓMETROS, NEUMÁTICOS E HIDRÁULICOS

50 PB 8-4

Manómetro DN 50 de plástico
rosca posterior 1/8-1/4"
neumática



CÓDIGO ARTÍCULO	Referencia	Escala	Rosca
43500040	50 PB8 -1-0	-1-0 bar/psi	1/8"
43500042	50 PB8 0-1	0-1 bar/psi	1/8"
43500044	50 PB8 0-2,5	0-2,5 bar/psi	1/8"
43500046	50 PB8 0-4	0-4 bar/psi	1/8"
43500048	50 PB8 0-6	0-6 bar/psi	1/8"
43500050	50 PB8 0-10	0-10 bar/psi	1/8"
43500052	50 PB8 0-12	0-12 bar/psi	1/8"
43500054	50 PB8 0-16	0-16 bar/psi	1/8"
43500056	50 PB8 0-20	0-20 bar/psi	1/8"
43500057	50 PB4 0-2,5	0-2,5 bar/psi	1/4"
43500060	50 PB4 0-4	0-4 bar/psi	1/4"
43500062	50 PB4 0-6	0-6 bar/psi	1/4"
43500064	50 PB4 0-10	0-10 bar/psi	1/4"
43500066	50 PB4 0-12	0-12 bar/psi	1/4"
43500068	50 PB4 0-16	0-16 bar/psi	1/4"
43500069	51 PB4 0-20	0-20 bar/psi	1/4"

MANÓMETROS, NEUMÁTICOS E HIDRÁULICOS

63 PB 4

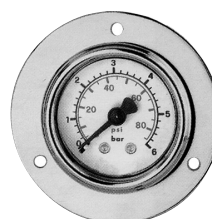
Manómetro DN 63 de plástico
rosca posterior 1/4" neumática



CÓDIGO ARTÍCULO	Referencia	Escala	Rosca
43500080	63 PB4 -1-0	-1-0 bar/psi	1/4"
43500082	63 PB4 0-1	0-1 bar/psi	1/4"
43500084	63 PB4 0-2,5	0-2,5 bar/psi	1/4"
43500086	63 PB4 0-4	0-4 bar/psi	1/4"
43500088	63 PB4 0-6	0-6 bar/psi	1/4"
43500090	63 PB4 0-10	0-10 bar/psi	1/4"
43500092	63 PB4 0-12	0-12 bar/psi	1/4"
43500094	63 PB4 0-16	0-16 bar/psi	1/4"
43500096	63 PB4 0-20	0-20 bar/psi	1/4"

40 QB 8

Manómetro DN 40 de acero
cromado panel rosca posterior
1/8" neumática



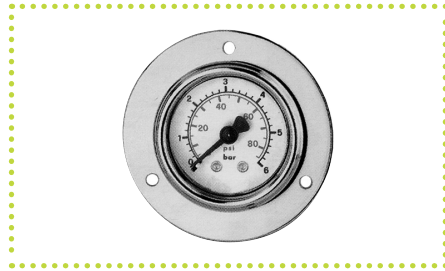
CÓDIGO ARTÍCULO	Referencia	Escala	Rosca
43500110	40 QB8 -1-0	-1-0 bar/psi	1/8"
43500112	40 QB8 0-1	0-1 bar/psi	1/8"
43500114	40 QB8 0-2,5	0-2,5 bar/psi	1/8"
43500116	40 QB8 0-4	0-4 bar/psi	1/8"
43500118	40 QB8 0-6	0-6 bar/psi	1/8"
43500120	40 QB8 0-10	0-10 bar/psi	1/8"
43500122	40 QB8 0-12	0-12 bar/psi	1/8"

Nota: Escala doble bar/psi.

MANÓMETROS, NEUMÁTICOS E HIDRÁULICOS

63 QB 4

Manómetro DN 63 de acero cromado panel rosca posterior 1/4" neumática



CÓDIGO ARTÍCULO	Referencia	Escala	Rosca
43500130	63 QB4 -1-0	-1-0 bar/psi	1/4"
43500132	63 QB4 0-1	0-1 bar/psi	1/4"
43500134	63 QB4 0-2,5	0-2,5 bar/psi	1/4"
43500136	63 QB4 0-4	0-4 bar/psi	1/4"
43500138	63 QB4 0-6	0-6 bar/psi	1/4"
43500140	63 QB4 0-10	0-10 bar/psi	1/4"
43500142	63 QB4 0-12	0-12 bar/psi	1/4"

40 UB 8

Manómetro DN 40 de acero con brida rosca posterior 1/8" neumática



CÓDIGO ARTÍCULO	Referencia	Escala	Rosca
43500160	40 UB8 -1-0	-1-0 bar/psi	1/8"
43500162	40 UB8 0-1	0-1 bar/psi	1/8"
43500164	40 UB8 0-2,5	0-2,5 bar/psi	1/8"
43500166	40 UB8 0-4	0-4 bar/psi	1/8"
43500168	40 UB8 0-6	0-6 bar/psi	1/8"
43500170	40 UB8 0-10	0-10 bar/psi	1/8"
43500172	40 UB8 0-12	0-12 bar/psi	1/8"

Nota: Escala doble bar/psi.

MANÓMETROS, NEUMÁTICOS E HIDRÁULICOS

50 UB 8

Manómetro DN 50 de acero cromado panel con brida rosca posterior 1/8" neumática



CÓDIGO ARTÍCULO	Referencia	Escala	Rosca
43500190	50 UB8 -1-0	-1-0 bar/psi	1/8"
43500192	50 UB8 0-1	0-1 bar/psi	1/8"
43500194	50 UB8 0-2,5	0-2,5 bar/psi	1/8"
43500196	50 UB8 0-4	0-4 bar/psi	1/8"
43500198	50 UB8 0-6	0-6 bar/psi	1/8"
43500200	50 UB8 0-10	0-10 bar/psi	1/8"
43500202	50 UB8 0-12	0-12 bar/psi	1/8"
43500204	50 UB8 0-16	0-16 bar/psi	1/8"
43500206	50 UB8 0-20	0-20 bar/psi	1/8"

63 UB 4-8

Manómetro DN 63 de acero cromado panel con brida rosca posterior 1/4"-1/8" neumática



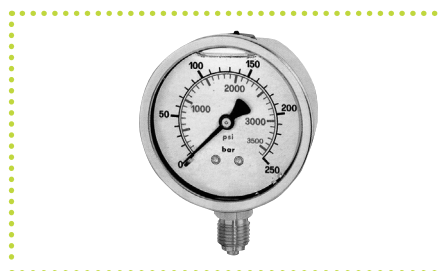
CÓDIGO ARTÍCULO	Referencia	Escala	Rosca
43500220	63 UB4 -1-0	-1-0 bar/psi	1/4"
43500222	63 UB4 0-1	0-1 bar/psi	1/4"
43500224	63 UB4 0-2,5	0-2,5 bar/psi	1/4"
43500226	63 UB4 0-4	0-4 bar/psi	1/4"
43500228	63 UB4 0-6	0-6 bar/psi	1/4"
43500230	63 UB4 0-10	0-10 bar/psi	1/4"
43500232	63 UB4 0-12	0-12 bar/psi	1/4"
43500234	63 UB8 0-4	0-4 bar/psi	1/8"
43500236	63 UB8 0-6	0-6 bar/psi	1/8"
43500238	63 UB8 0-10	0-10 bar/psi	1/8"
43500240	63 UB8 0-12	0-12 bar/psi	1/8"

Nota: Escala doble bar/psi.

MANÓMETROS, NEUMÁTICOS E HIDRÁULICOS

63 KL 4

Manómetro inox glicerina DN 63
rosca vertical 1/4" hidraulico



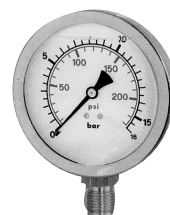
CÓDIGO ARTÍCULO	Referencia	Escala	Rosca
43500410	63 KL4 -1-0	-1-0 bar/psi	1/4"
43500412	63 KL4 0-1	0-1 bar/psi	1/4"
43500414	63 KL4 0-2,5	0-2,5 bar/psi	1/4"
43500416	63 KL4 0-4	0-4 bar/psi	1/4"
43500418	63 KL4 0-6	0-6 bar/psi	1/4"
43500420	63 KL4 0-10	0-10 bar/psi	1/4"
43500422	63 KL4 0-12	0-12 bar/psi	1/4"
43500424	63 KL4 0-16	0-16 bar/psi	1/4"
43500426	63 KL4 0-20	0-20 bar/psi	1/4"
43500428	63 KL4 0-25	0-25 bar/psi	1/4"
43500430	63 KL4 0-40	0-40 bar/psi	1/4"
43500432	63 KL4 0-60	0-60 bar/psi	1/4"
43500434	63 KL4 0-100	0-100 bar/psi	1/4"
43500436	63 KL4 0-160	0-160 bar/psi	1/4"
43500438	63 KL4 0-250	0-250 bar/psi	1/4"
43500440	63 KL4 0-315	0-315 bar/psi	1/4"
43500442	63 KL4 0-400	0-400 bar/psi	1/4"
43500444	63 KL4 0-600	0-600 bar/psi	1/4"
43500446	63 KL4 0-1000	0-1000 bar/psi	1/4"

Nota: Escala doble bar/psi.

MANÓMETROS, NEUMÁTICOS E HIDRÁULICOS

100 KL 2

Manómetro inox glicerina DN 100
rosca vertical 1/2" hidráulico



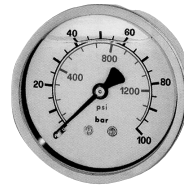
CÓDIGO ARTÍCULO	Referencia	Escala	Rosca
43500460	100 KL2 -1-0	-1-0 bar/psi	1/2"
43500462	100 KL2 0-1	0-1 bar/psi	1/2"
43500464	100 KL2 0-2,5	0-2,5 bar/psi	1/2"
43500466	100 KL2 0-4	0-4 bar/psi	1/2"
43500468	100 KL2 0-6	0-6 bar/psi	1/2"
43500470	100 KL2 0-10	0-10 bar/psi	1/2"
43500472	100 KL2 0-12	0-12 bar/psi	1/2"
43500474	100 KL2 0-16	0-16 bar/psi	1/2"
43500476	100 KL2 0-20	0-20 bar/psi	1/2"
43500478	100 KL2 0-25	0-25 bar/psi	1/2"
43500480	100 KL2 0-40	0-40 bar/psi	1/2"
43500482	100 KL2 0-60	0-60 bar/psi	1/2"
43500484	100 KL2 0-100	0-100 bar/psi	1/2"
43500486	100 KL2 0-160	0-160 bar/psi	1/2"
43500488	100 KL2 0-250	0-250 bar/psi	1/2"
43500490	100 KL2 0-315	0-315 bar/psi	1/2"
43500492	100 KL2 0-400	0-400 bar/psi	1/2"
43500494	100 KL2 0-600	0-600 bar/psi	1/2"
43500496	100 KL2 0-1000	0-1000 bar/psi	1/2"

Nota: Escala doble bar/psi.

MANÓMETROS, NEUMÁTICOS E HIDRÁULICOS

63 KB 4

Manómetro inox glicerina DN 63
rosca posterior 1/4" hidraulico



CÓDIGO ARTÍCULO	Referencia	Escala	Rosca
43500510	63 KB4 -1-0	-1-0 bar/psi	1/4"
43500512	63 KB4 0-1	0-1 bar/psi	1/4"
43500514	63 KB4 0-2,5	0-2,5 bar/psi	1/4"
43500516	63 KB4 0-4	0-4 bar/psi	1/4"
43500518	63 KB4 0-6	0-6 bar/psi	1/4"
43500520	63 KB4 0-10	0-10 bar/psi	1/4"
43500522	63 KB4 0-12	0-12 bar/psi	1/4"
43500524	63 KB4 0-16	0-16 bar/psi	1/4"
43500526	63 KB4 0-20	0-20 bar/psi	1/4"
43500528	63 KB4 0-25	0-25 bar/psi	1/4"
43500530	63 KB4 0-40	0-40 bar/psi	1/4"
43500532	63 KB4 0-60	0-60 bar/psi	1/4"
43500534	63 KB4 0-100	0-100 bar/psi	1/4"
43500536	63 KB4 0-160	0-160 bar/psi	1/4"
43500538	63 KB4 0-250	0-250 bar/psi	1/4"
43500540	63 KB4 0-315	0-315 bar/psi	1/4"
43500542	63 KB4 0-400	0-400 bar/psi	1/4"
43500544	63 KB4 0-600	0-600 bar/psi	1/4"
43500546	63 KB4 0-1000	0-1000 bar/psi	1/4"

Brida de acero zincado para montaje panel

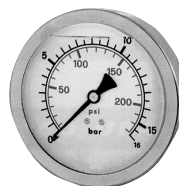
CÓDIGO ARTÍCULO	Referencia
43503000	CC 047



MANÓMETROS, NEUMÁTICOS E HIDRÁULICOS

100 KB 2

Manómetro inox glicerina DN 100
rosca posterior 1/2" hidráulico



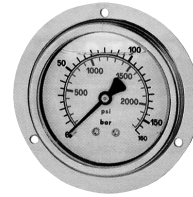
CÓDIGO ARTÍCULO	Referencia	Escala	Rosca
43500560	100 KB2 -1-0	-1-0 bar/psi	1/2"
43500562	100 KB2 0-1	0-1 bar/psi	1/2"
43500564	100 KB2 0-2,5	0-2,5 bar/psi	1/2"
43500566	100 KB2 0-4	0-4 bar/psi	1/2"
43500568	100 KB2 0-6	0-6 bar/psi	1/2"
43500570	100 KB2 0-10	0-10 bar/psi	1/2"
43500572	100 KB2 0-12	0-12 bar/psi	1/2"
43500574	100 KB2 0-16	0-16 bar/psi	1/2"
43500576	100 KB2 0-20	0-20 bar/psi	1/2"
43500578	100 KB2 0-25	0-25 bar/psi	1/2"
43500580	100 KB2 0-40	0-40 bar/psi	1/2"
43500582	100 KB2 0-60	0-60 bar/psi	1/2"
43500584	100 KB2 0-100	0-100 bar/psi	1/2"
43500586	100 KB2 0-160	0-160 bar/psi	1/2"
43500588	100 KB2 0-250	0-250 bar/psi	1/2"
43500590	100 KB2 0-315	0-315 bar/psi	1/2"
43500592	100 KB2 0-400	0-400 bar/psi	1/2"
43500594	100 KB2 0-600	0-600 bar/psi	1/2"
43500596	100 KB2 0-1000	0-1000 bar/psi	1/2"

Nota: Escala doble bar/psi.

MANÓMETROS, NEUMÁTICOS E HIDRÁULICOS

63 KQB 4

Manómetro inox glicerina DN 63
panel rosca 1/4" hidráulico



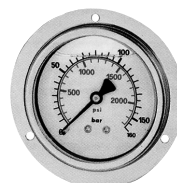
CÓDIGO ARTÍCULO	Referencia	Escala	Rosca
43500621	63 KQB4 -1-3 bar	-1/+3 bar/psi	1/4"
43500620	63 KQB4 1-0	-1-0 bar/psi	1/4"
43500622	63 KQB4 0-1	0-1 bar/psi	1/4"
43500624	63 KQB4 0-2,5	0-2,5 bar/psi	1/4"
43500626	63 KQB4 0-4	0-4 bar/psi	1/4"
43500628	63 KQB4 0-6	0-6 bar/psi	1/4"
43500630	63 KQB4 0-10	0-10 bar/psi	1/4"
43500632	63 KQB4 0-12	0-12 bar/psi	1/4"
43500634	63 KQB4 0-16	0-16 bar/psi	1/4"
43500636	63 KQB4 0-20	0-20 bar/psi	1/4"
43500638	63 KQB4 0-25	0-25 bar/psi	1/4"
43500640	63 KQB4 0-40	0-40 bar/psi	1/4"
43500642	63 KQB4 0-60	0-60 bar/psi	1/4"
43500644	63 KQB4 0-100	0-100 bar/psi	1/4"
43500646	63 KQB4 0-160	0-160 bar/psi	1/4"
43500648	63 KQB4 0-250	0-250 bar/psi	1/4"
43500650	63 KQB4 0-315	0-315 bar/psi	1/4"
43500652	63 KQB4 0-400	0-400 bar/psi	1/4"
43500654	63 KQB4 0-600	0-600 bar/psi	1/4"
43500656	63 KQB4 0-1000	0-1000 bar/psi	1/4"

Nota: Escala doble bar/psi.

MANÓMETROS, NEUMÁTICOS E HIDRÁULICOS

100 KBQ 2

Manómetro inox glicerina DN 100
panel rosca 1/2" hidráulico



CÓDIGO ARTÍCULO	Referencia	Escala	Rosca
43500670	100 KQB2 -1-0	-1-0 bar/psi	1/2"
43500672	100 KQB2 0-1	0-1 bar/psi	1/2"
43500674	100 KQB2 0-2,5	0-2,5 bar/psi	1/2"
43500676	100 KQB2 0-4	0-4 bar/psi	1/2"
43500678	100 KQB2 0-6	0-6 bar/psi	1/2"
43500680	100 KQB2 0-10	0-10 bar/psi	1/2"
43500681	100 KQB2 0-12	0-12 bar/psi	1/2"
43500682	100 KQB2 0-16	0-16 bar/psi	1/2"
43500683	100 KQB2 0-20	0-20 bar/psi	1/2"
43500684	100 KQB2 0-25	0-25 bar/psi	1/2"
43500686	100 KQB2 0-40	0-40 bar/psi	1/2"
43500688	100 KQB2 0-60	0-60 bar/psi	1/2"
43500690	100 KQB2 0-100	0-100 bar/psi	1/2"
43500692	100 KQB2 0-160	0-160 bar/psi	1/2"
43500694	100 KQB2 0-250	0-250 bar/psi	1/2"
43500696	100 KQB2 0-315	0-315 bar/psi	1/2"
43500698	100 KQB2 0-400	0-400 bar/psi	1/2"
43500700	100 KQB2 0-600	0-600 bar/psi	1/2"
43500702	100 KQB2 0-1000	0-1000 bar/psi	1/2"

PROTECTOR GOMA MANÓMETRO

CÓDIGO ARTÍCULO	Ref.	Diámetro manómetro
43503005	PGM63	63
43503010	PGM100	100



Nota: Escala doble bar/psi.



ÍNDICE RACORES GIRATORIOS

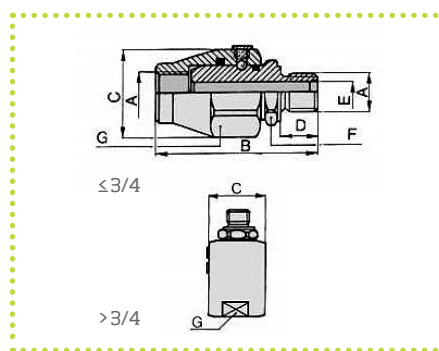
Racores Giratorios

PAG.

RACORD GIRATORIO LINEA	544
RACORD GIRATORIO 90°	545

RACORD GIRATORIO

Racord giratorio linea



CÓDIGO ARTÍCULO	Referencia	A	B	C	D	E	F	G	Pmax en rotación bar	Pmax estática bar
		BSP	mm	mm	mm	mm	mm	mm		
70230060	RGL 04	1/4	61	33	11	6,5	19	30	200	400
70230061	RGL 06	3/8	66	37	14	09	24	34	200	400
70230062	RGL 08	1/2	70	42	15	12	27	36	150	300
70230063	RGL 12	3/4	79	50	19	16	34	45	150	300
70230064	RGL 16	1	90	Ø 55	21	20	41	50	100	300
70230065	RGL 20	1.1/4	101	Ø 60	24	28	50	55	100	300
70230066	RGL 24	1.1/2	110	Ø 70	25	34	55	65	80	300
70230067	RGL 32	2	118	Ø 85	27	44	65	75	50	250
70230068	RGL 40	2.1/2	138	Ø 98	30	58	80	90	50	250

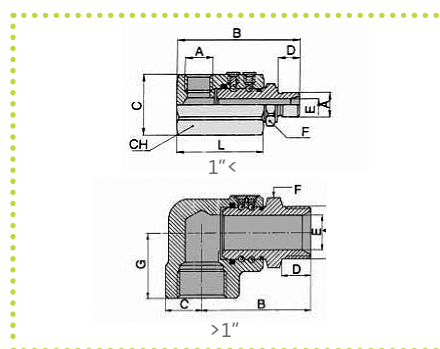
Este racord giratorio está diseñado para ser montado en una manguera y un componente rígido con el objeto de permutar y compensar rotaciones ocasionales previniendo daños a la manguera. La rotación de esta junta giratoria está basado sobre una o dos coronas de bolas radiales (una corona hasta el tamaño de 1/2 incluido).

Temperatura: -20° C/+110° C

Importante: No es idóneo para rotación continua o rápida.

RACORD GIRATORIO

Racord giratorio 90°



CÓDIGO ARTÍCULO	Referencia	A	B	C	D	E	F	G	CH	Pmax en rotación bar	Pmax estática bar
		BSP	mm	mm	mm	mm	mm	mm	mm		
70230070	RG90-04	1/4	69	30,5	11	6,5	19	58	30	200	400
70230071	RG90-06	3/8	78	41,5	14	09	24	63	36	200	400
70230072	RG90-08	1/2	86	44	15	12	27	68,5	38	150	300
70230073	RG90-12	3/4	99	58	19	16	34	79	50	150	300
70230074	RG90-16	1	113	60	21	20	41	90	60	100	300
70230075	RG90-20	1.1/4	92	31,5	24	28	50	56,5		100	300
70230076	RG90-24	1.1/2	104	38	25	34	55	62		80	300
70230077	RG90-32	2	111	45	27	44	65	67		50	250
70230078	RG90-40	2.1/2	135	55	30	58	80	83		50	250

Este racord giratorio RG 90 está diseñado para ser montado entre una manguera y un componente rígido con el objeto de permitir y compensar rotaciones ocasionales previniendo daños a la manguera. La rotación de esta junta rotativa está basada en una o dos coronas de bolas radiales (una corona hasta el tamaño de 1/2 incluido).

Temperatura: -20° C/+110° C

Importante: La junta RG 90 no es idónea para rotación continua o rápida.



ÍNDICE KAMLOCK

Kamlock

KAMLOCK

PAG.

548

KAMLOCK LATÓN



Tipo A

CÓDIGO ARTÍCULO	Referencia	DN	Rosca (BSP)
39010101	AH12LA	15	1/2
39010102	AH34LA	20	3/4
39010103	AH1LA	25	1
39010104	AH114LA	32	1.1/4
39010105	AH112LA	40	1.1/2
39010106	AH2LA	50	2
39010107	AH212LA	65	2.1/2
39010108	AH3LA	80	3
39010109	AH4LA	100	4
39010110	AH5LA	125	5
39010111	AH6LA	150	6



Tipo F

CÓDIGO ARTÍCULO	Referencia	DN	Rosca (BSP)
39010901	AM12LF	15	1/2
39010902	AM34LF	20	3/4
39010903	AM1LF	25	1
39010904	AM114LF	32	1.1/4
39010905	AM112LF	40	1.1/2
39010906	AM2LF	50	2
39010907	AM212LF	65	2.1/2
39010908	AM3LF	80	3
39010909	AM4LF	100	4
39010910	AM5LF	125	5
39010911	AM6LF	150	6



Tipo E

CÓDIGO ARTÍCULO	Referencia	DN	DN pulgadas
39010801	AM12LE	15	1/2
39010802	AM34LE	20	3/4
39010803	AM1LE	25	1
39010804	AM114LE	32	1.1/4
39010805	AM112LE	40	1.1/2
39010806	AM2LE	50	2
39010807	AM212LE	65	2.1/2
39010808	AM3LE	80	3
39010809	AM4LE	100	4
39010810	AM5LE	125	5
39010811	AM6LE	150	6



Tipo DP

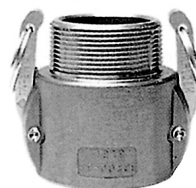
CÓDIGO ARTÍCULO	Referencia	DN	DN pulgadas
39011101	TM12LDP	15	1/2
39011102	TM34LDP	20	3/4
39011103	TM1LDP	25	1
39011104	TM114LDP	32	1.1/4
39011105	TM112LDP	40	1.1/2
39011106	TM2LDP	50	2
39011107	TM212LDP	65	2.1/2
39011108	TM3LDP	80	3
39011109	TM4LDP	100	4
39011110	TM5LDP	125	5
39011111	TM6LDP	150	6

KAMLOCK LATÓN



Tipo D

CÓDIGO ARTÍCULO	Referencia	DN	Rosca (BSP)
39010701	AC12LD	15	1/2
39010702	AC34LD	20	3/4
39010703	AC1LD	25	1
39010704	AC114LD	32	1.1/4
39010705	AC112LD	40	1.1/2
39010706	AC2LD	50	2
39010707	AC212LD	65	2.1/2
39010708	AC3LD	80	3
39010709	AC4LD	100	4
39010710	AC5LD	125	5
39010711	AC6LD	150	6



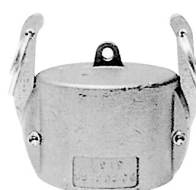
Tipo B

CÓDIGO ARTÍCULO	Referencia	DN	Rosca (BSP)
39010201	AM12LB	15	1/2
39010202	AM34LB	20	3/4
39010203	AM1LB	25	1
39010204	AM114LB	32	1.1/4
39010205	AM112LB	40	1.1/2
39010206	AM2LB	50	2
39010207	AM212LB	65	2.1/2
39010208	AM3LB	80	3
39010209	AM4LB	100	4
39010210	AM5LB	125	5
39010211	AM6LB	150	6



Tipo C

CÓDIGO ARTÍCULO	Referencia	DN	DN pulgadas
39010301	AM12LC	15	1/2
39010302	AM34LC	20	3/4
39010303	AM1LC	25	1
39010304	AM114LC	32	1.1/4
39010305	AM112LC	40	1.1/2
39010306	AM2LC	50	2
39010307	AM212LC	65	2.1/2
39010308	AM3LC	80	3
39010309	AM4LC	100	4
39010310	AM5LC	125	5
39010311	AM6LC	150	6



Tipo DC

CÓDIGO ARTÍCULO	Referencia	DN	DN pulgadas
39011001	AT12LDC	15	1/2
39011002	AT34LDC	20	3/4
39011003	AT1LDC	25	1
39011004	AT114LDC	32	1.1/4
39011005	AT112LDC	40	1.1/2
39011006	AT2LDC	50	2
39011007	AT212LDC	65	2.1/2
39011008	AT3LDC	80	3
39011009	AT4LDC	100	4
39011010	AT5LDC	125	5
39011011	AT6LDC	150	6

KAMLOCK INOX



Tipo A

CÓDIGO ARTÍCULO	Referencia	DN	Rosca (BSP)
39030101	AH12IA	15	1/2
39030102	AH34IA	20	3/4
39030103	AH11IA	25	1
39030104	AH114IA	32	1.1/4
39030105	AH112IA	40	1.1/2
39030106	AH2IA	50	2
39030107	AH212IA	65	2.1/2
39030108	AH3IA	80	3
39030109	AH4IA	100	4
39030110	AH5IA	125	5
39030111	AH6IA	150	6



Tipo F

CÓDIGO ARTÍCULO	Referencia	DN	Rosca (BSP)
39030601	AM12IF	15	1/2
39030602	AM34IF	20	3/4
39030603	AM11IF	25	1
39030604	AM114IF	32	1.1/4
39030605	AM112IF	40	1.1/2
39030606	AM2IF	50	2
39030607	AM212IF	65	2.1/2
39030608	AM3IF	80	3
39030609	AM4IF	100	4
39030610	AM5IF	125	5
39030611	AM6IF	150	6



Tipo E

CÓDIGO ARTÍCULO	Referencia	DN	DN pulgadas
39030501	AM12IE	15	1/2
39030502	AM34IE	20	3/4
39030503	AM1IE	25	1
39030504	AM114IE	32	1.1/4
39030505	AM112IE	40	1.1/2
39030506	AM2IE	50	2
39030507	AM212IE	65	2.1/2
39030508	AM3IE	80	3
39030509	AM4IE	100	4
39030510	AM5IE	125	5
39030511	AM6IE	150	6



Tipo DP

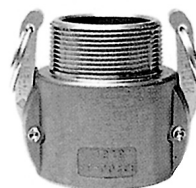
CÓDIGO ARTÍCULO	Referencia	DN	DN pulgadas
39030801	TM12IDP	15	1/2
39030802	TM34IDP	20	3/4
39030803	TM1IDP	25	1
39030804	TM114IDP	32	1.1/4
39030805	TM112IDP	40	1.1/2
39030806	TM2IDP	50	2
39030807	TM212IDP	65	2.1/2
39030808	TM3IDP	80	3
39030809	TM4IDP	100	4
39030810	TM5IDP	125	5
39030811	TM6IDP	150	6

KAMLOCK INOX



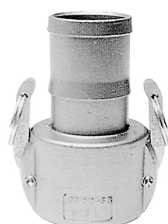
Tipo D

CÓDIGO ARTÍCULO	Referencia	DN	Rosca (BSP)
39030401	AC12ID	15	1/2
39030402	AC34ID	20	3/4
39030403	AC1ID	25	1
39030404	AC114ID	32	1.1/4
39030405	AC112ID	40	1.1/2
39030406	AC2ID	50	2
39030407	AC212ID	65	2.1/2
39030408	AC3ID	80	3
39030409	AC4ID	100	4
39030410	AC5ID	125	5
39030411	AC6ID	150	6



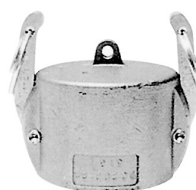
Tipo B

CÓDIGO ARTÍCULO	Referencia	DN	Rosca (BSP)
39030201	AM12IB	15	1/2
39030202	AM34IB	20	3/4
39030203	AM1IB	25	1
39030204	AM114IB	32	1.1/4
39030205	AM112IB	40	1.1/2
39030206	AM2IB	50	2
39030207	AM212IB	65	2.1/2
39030208	AM3IB	80	3
39030209	AM4IB	100	4
39030210	AM5IB	125	5
39030211	AM6IB	150	6



Tipo C

CÓDIGO ARTÍCULO	Referencia	DN	DN pulgadas
39030301	AM12IC	15	1/2
39030302	AM34IC	20	3/4
39030303	AM1IC	25	1
39030304	AM114IC	32	1.1/4
39030305	AM112IC	40	1.1/2
39030306	AM2IC	50	2
39030307	AM212IC	65	2.1/2
39030308	AM3IC	80	3
39030309	AM4IC	100	4
39030310	AM5IC	125	5
39030311	AM6IC	150	6



Tipo DC

CÓDIGO ARTÍCULO	Referencia	DN	DN pulgadas
39030701	AT12LDC	15	1/2
39030702	AT34LDC	20	3/4
39030703	AT1LDC	25	1
39030704	AT114LDC	32	1.1/4
39030705	AT112LDC	40	1.1/2
39030706	AT2LDC	50	2
39030707	AT212LDC	65	2.1/2
39030708	AT3LDC	80	3
39030709	AT4LDC	100	4
39030710	AT5LDC	125	5
39030711	AT6LDC	150	6

Pol. Industrial Itziar
Edificio N2B
20829 ITZIAR-DEBA
(Gipuzkoa)

T +34 943 74 34 50
E info@leku-ona.com

www.leku-ona.com